

中華民國 97 年 度
中央 政府 總 預 算

行政院國軍退除役官兵輔導委員會主管

榮 民 工 程 附 屬 單 位 預 算
股 份 有 限 公 司

(營業部份審定表)

• 依立法院審定數編製 •

榮 民 工 程 股 份 有 限 公 司 編

榮民工程股份有限公司

目 錄

中華民國 97 年度

甲、財務摘要	1
乙、業務計畫及預算概要	
壹、本公司業務範圍及經營趨勢	
一、業務範圍	3
二、最近 5 年經營趨勢	3
貳、營業政策	
一、關於經營管理者	4
二、關於供需配合者	5
參、業務計畫	
一、產銷營運計畫	5
二、固定資產之建設改良擴充與其資金來源及其投資計畫之成本效益分析	7
三、長期債務之舉借及償還	7
四、資金之轉投資及其盈虧之估計	7
五、其他重要計畫	10
肆、預算概要	
一、營業收支及損益之預計	16
二、盈虧撥補之預計	17
三、現金流量之預計	17
四、補辦預算事項	18
伍、預算補充說明及分析	
一、營業收支之估計基礎及計算方法	18
二、較上年度預算各項目增減原因與理由	19
三、財務狀況分析	19
四、投資報酬分析	19
丙、預算主要表	
一、損益預計表	23
二、盈虧撥補預計表	25
三、現金流量預計表	26
丁、預算明細表	
1. 損益明細科目	
(1) 銷貨收入明細表	29

(2)勞務收入明細表	30
(3)營業外收入明細表	31
(4)銷貨成本明細表	33
(5)勞務成本明細表	35
(6)行銷費用明細表	36
(7)管理費用明細表	38
(8)其他營業費用-研究發展費用明細表	42
(9)其他營業費用-員工訓練費用明細表	44
(10)營業外費用明細表	46
2. 現金流量明細科目	
(1)固定資產建設改良擴充明細表	49
(2)固定資產建設改良擴充資金來源明細表	50
(3)固定資產建設改良擴充計畫預期進度明細表	52
(4)資產折舊明細表	54
(5)資產變賣明細表	55
(6)長期債務舉借明細表	57
(7)長期債務償還明細表	58
(8)資本增減與股額明細表	59
3. 產品成本預計	
(1)成本彙總表	60
(2)直接材料人工明細表	61
(3)製造費用明細表	62
戊、預算參考表	
1. 資產負債預計表	67
2. 員工人數彙計表	69
3. 用人費用彙計表	70
4. 委託調查研究費用彙計表	72
5. 繳納各項稅捐與規費明細表	74
6. 5年來主要產品銷售量值明細表	75
7. 5年來主要產品生產成本明細表	76
8. 會費、捐助與分擔費用彙計表	77
9. 各項費用彙計表	79
10. 補辦預算明細表	81

甲、財務摘要

榮民工程股份有限公司

甲、財務摘要

中華民國 97 年度

單位：新臺幣億元

項 目	本年度	上年度	比較增減數	%
經營成績：				
營業總收入	155.19	193.40	-38.21	-19.76
營業總支出	154.75	192.65	-37.90	-19.67
稅前純益(純損)	0.44	0.75	-0.31	-41.33
盈虧撥補：				
國庫分得股(官)息紅利				
留存事業機關盈餘	1.19	0.75	0.44	58.67
事業機關負擔虧損	2.23		2.23	
現金流量(1)：				
增加固定資產及遞耗資產	0.03	0.04	-0.01	-25.00
增加長期債務	101.71	68.00	33.71	49.57
現金及約當現金淨增	0.01	0.26	-0.25	-96.15
現金及約當現金淨減				
財務狀況：				
營運資金餘額(2)	134.71	104.47	30.24	28.95
固定資產餘額	7.17	7.46	-0.29	-3.89
長期負債餘額	128.74	98.74	30.00	30.38
業主權益	41.97	41.52	0.45	1.08

附註：(1)現金流量係採現金及約當現金基礎，包括現金、存放銀行同業、可自由動用之存放央行及自投資日起三個月內到期或清償之債權證券。

(2)營運資金來源=流動資產-流動負債。

乙、業務計畫及預算概要

壹、營業範圍及經營趨勢

一、業務範圍：

本公司主要業務係配合政府經濟建設政策，以公司經營資源及競爭優勢，承接政府各項重大公共工程建設及民間大型工程業務，並視營運需要參與關聯事業的經營。茲列舉本公司主要經營範圍如下：

- (一)承辦國內土木／建築工程業務。
- (二)環境保護工程、廢棄物清除、處理設備安裝（焚化爐及污染處理）、環境檢驗測定、環境風險及影響評估等工程業務。
- (三)工程機械、配件及施工設備之組裝與修護，機械設備製造、金屬建築結構及組件製作等業務。
- (四)工程材料有關金屬礦業、非金屬礦業、土石採取、預拌混凝土、水泥及混凝土製品以及石材製品之產製。
- (五)國內外相關之投資開發建設工程業務，有關住宅大樓、工業廠房、特定專業區、新市鎮新社區開發、投資興建公共建設（BOT）以及區段徵收及市地重劃代辦業務。

二、最近5年經營趨勢：

(一)產業整體經營環境：

1. 在全球景氣復甦力道轉強帶動下，國內經濟在長時間不景氣之後已逐步復甦，被視為經濟成長火車頭的營建業，亦逐漸擺脫過去疲弱不振的狀況，呈現成長情形。國內北部地區房地產價格持續攀升，大型建商積極推出豪華住宅建設開發案，帶動房地產交易熱絡。
2. 惟國內公共建設，已具備一定水準，如高速鐵路工程、高雄捷運（紅橘兩線）工程即將完工通車，未來建設需求有限，市場已趨飽和，面對加入WTO後，營造市場全面開放，產業競爭日趨激烈；另外，近年來國際原油價格暴漲，原物料（鋼筋、水泥、砂石、瀝青…等等）價格亦隨之攀升，而一般大型工程建設須3至5年完工，面對物價上漲困擾，更添增營建業之經營困難度。

(二)公司主要業務項目經營趨勢：

1. 本公司主要業務係參與政府各項重大公共工程投標而承接工程，惟重大公共工程日趨飽和，營建市場規模提升有限，加以配合政府公營事業民營化政策，辦理6次專案裁減，近年來本公司承接公共工程均以審慎態度投標，並縮減營運規模，在人力緊縮情

形下，充分利用現有資源，以降低營運風險，穩定獲利為經營方向。

2. 我國加入 WTO 後，對具備進軍國際市場能力的國內營造商，是個潛在的商機，在國內工程市場日趨飽和下，拓展海外業務亦是另一方向；而本公司以往在海外承辦的工程實績及據點，可作為爭取向海外業務最有利的憑藉。

(三) 主要營運項目趨勢表：

不論在國內、外，基礎建設仍為工程建設主要來源，未來土木工程業之發展仍有成長空間，而成本、品質與執行力將成為提高競爭力之必備條件。

本公司最近 5 年收入比較表：

位：新臺幣千元

項 目		93 年度 決算數	94 年度 決算數	95 年度 決算數	96 年度 預算數	97 年度 預算數
國內工程	金額	27,447,155	23,164,439	17,412,007	18,508,750	14,542,569
	環比(%)	96.06	84.40	75.17	106.30	78.57
國外工程	金額	75,858	661,188	304,567	600,000	744,431
	環比(%)	14.46	871.61	46.06	197.00	124.07
合計	金額	27,523,013	23,825,627	17,716,574	19,108,750	15,287,000
	環比(%)	94.59	86.57	74.36	107.86	80.00

貳、營業政策

一、關於經營管理者

- (一) 持續推動營造業務民營化，藉以提高公司經營成效，確保事業永續經營。
- (二) 加強與同業間合作關係，以聯合承攬方式承接大型工程，互利共享，風險負擔分散。
- (三) 審慎評估市場機會，運用從事國外工程之完整資歷拓展海外市場，以增加事業收益。
- (四) 加強工地管理，嚴格管控成本，灌輸各級人員之成本／利潤觀念，以提高事業競爭力及獲利表現，吸引民營化潛在投資人。
- (五) 未來非營造業務讓與公部門後，財務管理更為重要，積極而有效的掌握財務收支，以降低公司負債、改善財務結構至同業一般水準。

二、關於供需配合者

- (一)營造業民營化，經 95 年底公開招標、96 年上半年第 2 次說明會及投資人實地查證，充份了解潛在投資人意向後，未來將持續調降移轉規模以提高民營化可行性。主要內容包括在建工程之清理縮減、合理承接工程業務、人員精減及組織簡併等工作要項。
- (二)持續推動非營造業務讓與公部門，以加速民營化。
- (三)持續推動局部民營化，包括：工程料事業部「和平、三棧、大濁水三礦場」、「羅東工廠」、「新城、西林兩礦場」及環保專業施工處「大發廢棄物處理廠」、「彰濱廢棄物處理廠」、「觀音污水處理廠」、「龍崎廢棄物處理工廠」等單位。
- (四)加強處分土地資產，償還歷次專案裁減所累積債務，以降低業外負擔。
- (五)配合政府相關措施，加強工業區土地銷售，以降低公司負債。
- (六)加強研究發展，朝可取代工地現場所需之工法、材料為方向，並積極向業主推廣研發成果，運用於工地現場，以降低施工成本。

參、業務計畫

一、產銷營運計畫

本公司主要係承辦工程施工，無固定產品，本年度營運目標係盱衡經營環境，未來發展趨勢，以及內部投入產出條件而設定。

(一)國內部分：

97 年度國內工程業務，列入拓展案並持續追蹤積極爭取之重大工程有：東部鐵路快捷化計畫「北宜直線鐵路」工程、高雄都會區鐵路地下化工程、國道四號台中環線豐原霧峰段工程、東部鐵路改善計畫花蓮~台東鐵路電氣化工程、核廢料儲存廠、台中都會區鐵路高架捷運化工程、台電各線路段地下電纜及機房工程、台北捷運系統環狀線工程、國道東部高速公路蘇澳花蓮段工程、三芝北投快速道路工程及台北至桃園機場捷運系統工程等。

(二)國外部分：

1. 國外營建工程市場概況

國外營建業務除哥斯大黎加 San Carlos 道路工程政策性承接以外，其它工程之承接除在建工程之變更追加及經評估有實質獲利之工程外，原則上暫不承接工程。

2. 國外投資開發業務概況

投資開發工程業務，除現階段尚在執行外，目前已停止開發新案，為配合公司

民營化政策正積極處分轉投資公司。

本年度預計承攬國內外工程目標值

單位：新臺幣千元

區分 金額	國內		國外		合計	
	金額	%	金額	%	金額	%
銷貨收入	210,000	2.06			210,000	2.06
營建收入	10,000,000	97.94			10,000,000	97.94
土木工程	8,500,000	83.25			8,500,000	83.25
建築工程	1,500,000	14.69			1,500,000	14.69
合計	10,210,000	100.00			10,210,000	100.00

本年度營業額

單位：新臺幣千元

區分 金額	國內		國外		合計	
	金額	%	金額	%	金額	%
銷貨收入	190,330	1.25			190,330	1.25
營建收入	14,352,239	93.88	744,431	4.87	15,096,670	98.75
土木工程	11,667,285	76.32	744,431	4.87	12,411,716	81.19
建築工程	2,684,954	17.56			2,684,954	17.56
合計	14,542,569	95.13	744,431	4.87	15,287,000	100.00

本年度生產成本

單位：新臺幣千元

國內外 金額	國內		國外		合計	
	金額	%	金額	%	金額	%
銷貨成本	184,296	1.25			184,296	1.25
營建費用	13,854,354	93.87	720,759	4.88	14,575,113	98.75
土木工程	11,655,767	78.97	720,759	4.88	12,376,526	82.85
建築工程	2,198,587	14.90			2,198,587	14.90
合計	14,038,650	95.12	720,759	4.88	14,759,409	100.00

二、固定資產之建設、改良、擴充與其資金來源及其投資計畫之成本與效益分析

(一)一般建築及設備計畫

本公司一般建築及設備，係依照當年度營運計畫，編列所需資本支出，近年來為配合公司民營化政策，已逐漸減少增購設備支出。

本公司 97 年度一般建築及設備計畫，編列預算 309 萬 8 千元，其明細如下：

1. 機械及設備 253 萬元。

(1)為施工所需，購置儀器設備及施工機具汰舊換新，編列預算 90 萬元。

(2)為配合系統及連線作業，原有設備更新，編列電腦設備 163 萬元。

2. 交通及運輸設備—電信設備汰舊換新 8 萬 7 千元。

3. 什項設備—辦公用具及設備汰舊換新 48 萬 1 千元。

(二)本公司 97 年度固定資產建設改良擴充明細請參閱第 8 頁圖表，其資金來源僅有營運資金乙項。

三、長期債務之舉借及償還

(一)長期債務之舉借

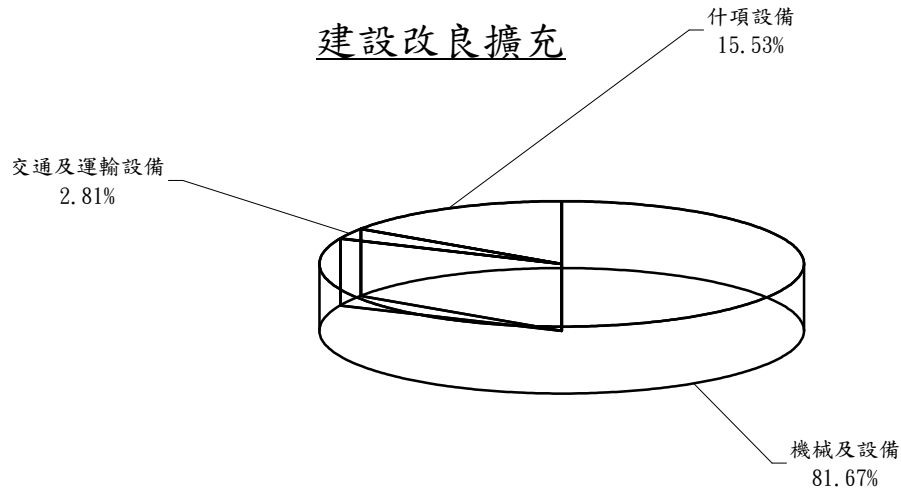
本年度為國內工程施工週轉之用，預計舉借長期債務計新台幣 101 億 7,100 萬元，其中 71 億 7,100 萬元係舉借到期展期之用，另 30 億元由短期借款轉長期債務舉借。

(二)長期債務之償還

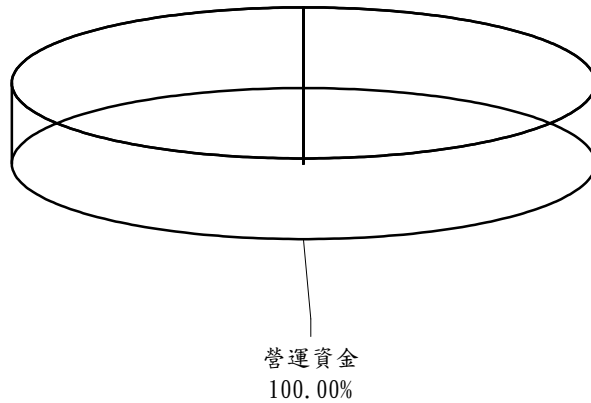
本年度預定償還長期借款新台幣 71 億 7,100 萬元。

(三)97 年度長期債務之舉借與償還資金來源，請參閱第 9 頁圖表。

(二)97年度固定資產建設改良擴充圖表



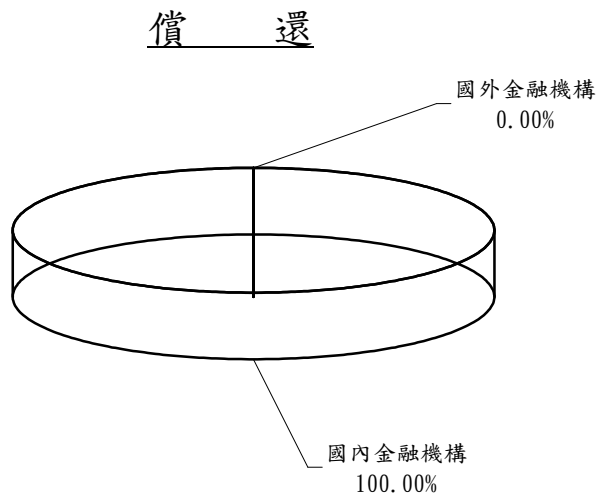
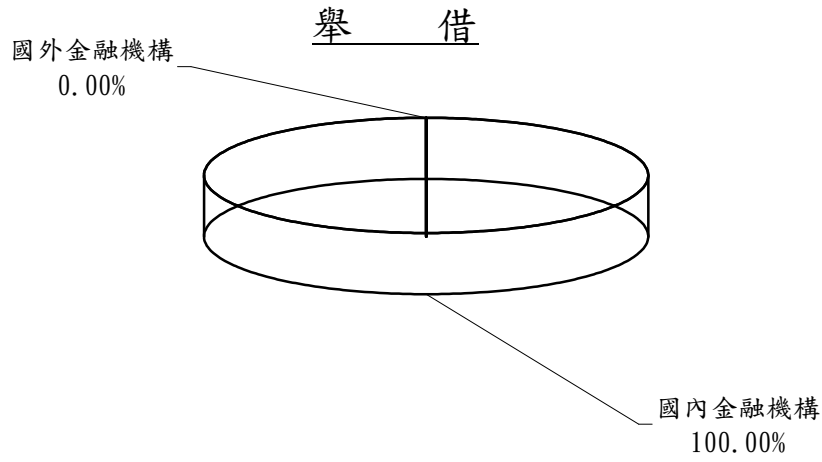
資金來源



單位：新臺幣千元

建設改良擴充	97年度預算	資金來源	97年度預算
機械及設備	2,530	營運資金	3,098
交通及運輸設備	87		
什項設備	481		
合計	3,098	合計	3,098

(三)97年度長期債務之舉借及償還圖表



單位：新臺幣千元

舉借長期債務	97年度預算	償還長期債務	97年度預算
國內金融機構	10,171,000	國內金融機構	7,171,000
國外金融機構	0	國外金融機構	0
合 計	10,171,000	合 計	7,171,000

五、其他重要計畫

(一)工業安全衛生及環境保護計畫：

1. 安全衛生及環境保護工作之主要工作係藉由施工技術及管理措施以消除工程風險、施工危害及環境污染公害，進而保障勞工之安全與健康及防治環境公害為目標。茲就安全衛生及環境保護之整體面簡要說明如下：

- (1)制度面：依照勞工安全衛生及環境保護法及其相關規定辦理並執行各項安全衛生及環保業務。
- (2)政策面：防止職業災害發生，保障勞工安全及健康，並善盡環境保護之職志。
- (3)計畫面：於施工計畫中找出潛在危害，並採取適當對策予以排除之。
- (4)執行面：澈底執行年度工安環保工作計畫，並召開安衛委員會議檢討成果。
- (5)考核面：不定期無預警方式施行督導檢查，及每半年之工安績效評比，優者獎勵劣者處罰。
- (6)教育面：依需要實施安衛管理師（員）、各種安衛作業主管（人員）、危險性機具設備作業人員，特殊作業人員訓練及各種污染防治人員以及在職訓練…等。

2. 工作目標：

為達成「重視生命，安全第一」之政策，除逐年減少職業災害發生率外，並以「零災害」為終極目標。

3. 工作說明：

- (1)加強協力廠商安全衛生及環境保護考核。
- (2)宣導及傳達政府安全衛生及環境保護法令，並據以修訂內部相關工作規章，俾員工知所遵從。
- (3)督導工地依安衛教育訓練計畫適時辦理安衛環保教育。
- (4)依自動檢查流程及計畫，實施自動檢查。
- (5)定期召開安衛委員會議及協議組織會議，以防止職業災害及公害發生。
- (6)要求施工前評估工程危害及環境污染因素，藉以擬訂對策編訂工安環保計畫。
- (7)依法令規定嚴格執行各種危險機械或設備之定期檢查。
- (8)統合緊急應變、事故處理、防颱計畫、職災調查，使事權統一發揮組織功能。
- (9)加強隧道及局限空間實施作業環境測定。
- (10)持續配合辦理安衛自護制度及安衛自主稽查管理工作。
- (11)大力推動工作勤前會議(TOOLBOX MEETING)，加強勞工安全意識及行為。
- (12)每年配合勞委會辦理「全國職場安全週」之相關活動。
- (13)針對曾發生職災之工地，依規定增加稽查頻率。

(二)品質保證計畫

本公司遵照政府政策，依據行政院公共工程委員會與各業主單位所定之相關品管、品保規

定，進行品質保證計畫。計畫之推行以求能提高施工品質、提升市場之競爭力，期能達到公司永續經營，持續成長之目的。

本公司推動品管與品保有二大方向：

1. 推動 ISO 品質系統驗證制度：

ISO 品質系統驗證制度為目前國際間最通行之品質系統驗證制度，本公司於 88 年 3 月通過全公司之 ISO 驗證，取得 (United Kingdom Accreditation Service) 之國際證書、於 89 年 3 月取得 CNAB (中華民國品質管理及環境管理認證委員會) 國家證書、於 91 年 3 月 31 日取得 ISO9001-2000 年版之 CNAB 及 UKAS 所頒之證書、又於 94 年 3 月 15、16 日再度通過 ISO9001-2000 年版新合約之重新驗證。而 ISO 品質系統驗證制度規定於取得證書後每半年必須追蹤稽核一次，取得證書三年後須重新驗證一次。

2. 落實品管與品保之執行：

本公司依據下述之作業方法落實品保與品管之執行：

(1) 品質控制方面

- (a) 依據設計核可之檢驗表，進行定期檢驗及抽驗，作成記錄。
- (b) 施工前進行各項材料檢驗及配比試驗，施工中需進行抽驗。
- (c) 用於工程上之各項材料，需有 CNLA 認證或具公信力且業主認同之檢驗單位檢驗合格證明，施工中並需進行抽驗。
- (d) 施工前對材料試驗室、混凝土拌合廠、瀝青拌合廠及砂石廠之品管作業應進行查驗，施工中並需進行抽驗。
- (e) 各項檢驗表彙集成冊，並按月繪製檢驗統計圖表。
- (f) 檢驗不合格之材料及施工項目，其檢驗及處理改善情形需記錄並建檔備查。

(2) 品質保證方面

- (a) 本公司根據行政院公共工程委員會頒發之「公共工程施工品質管理作業要點」及「工程施工查核作業參考基準」，依工程承接狀況辦理評鑑，受評之工程以五千萬元以上金額及進度達到 30% 以上之工程為原則，每年至少選擇二項工程自行評鑑一次，並作成記錄。
- (b) 自我評鑑結果作成報告及建議，供全公司各單位參考改進。
- (c) 品管訓練

本公司各單位選派人員至相關訓練機構或行政院公共工程委員會認可之單位接受工程品管、品保以及 ISO 內稽等相關訓練。

(三)研究發展計畫

本公司研究發展計畫，以承辦工程特殊性、專案重大工程相關之關鍵性及創新性技術為主，佐以員工自行研究為輔。

97 年度預計研發項目：複合式構件自動化生產技術之研究。

計畫名稱	計畫內容	研究效益/預期成果
1. 複合式構件自動化生產技術之研究	推廣以預鑄混凝土製作之構件，應用於地下開挖工程。	以預鑄混凝土製作結構件，應用於地下開挖工程，達到掌握料源、節省成本之目的。

(四)機具及材料供應計畫

1、材料供應計畫

本公司一般購料以砂石、鋼材、建材、水泥、預拌混凝土及油料等大宗工程用料為主，其數量皆依據承辦工程之性質、施工計畫與進度而定。國內工程所需原物料、建材等依施工計畫分別向國內製造廠或供應商採購，或併分包工程招商交由協商辦理。國外工程用料，因運輸及時效等問題，多於當地辦理採購，而當地無法供應之材料，若國內能供應且較經濟者，則由國內採購出口支援。

2、機具供應計畫

本公司備有大量施工機具，雖使用多年，但因保養維護得宜仍多堪用，目前在建工程均靠競標獲得，工程類型無法掌握，致原有施工機具不易充分利用。為因應客觀環境之改變，已減少自有機械設備之投資，以租賃方式為之，並加速檢討汰除老舊不適用機具，俾減少閒置機具數量及資金積壓。

3、機料管理制度之改進

(1)機具營運：

A. 為落實施工單位依其承接工程性質，經管其專屬施工機具之政策，專屬機具由使用單位自行實施一至四級修護保養並自負盈虧；另營建事業施工處則負責專屬機具以外之一般施工機具及車輛之管理、調派及營運。

B. 機具之汰舊：

為因應本公司民營化，已再行評估留用機具之狀況，未來除保留部分特殊施工用之機具外，其餘長期間置、低效率老舊不適用者及經使用單位建議之不具投資大修改益之機具，將加速於民營化前汰除及變賣。

(2)物料管理方面：

A.簡化物料管理：

- a. 設置物料月報電腦查詢程式，利用即時查詢系統，瞭解最新物料收發狀況。
- b. 簡化進出料手續並實施定期、不定期盤點，以維料帳正確性。

B.積極檢討及處理呆廢料：

- a. 各種物料採即購即用原則減少庫存，並強化防損措施以避免廢料之形成。
- b. 對工程剩餘料，以協調促銷方式調撥他單位利用，以降低購料成本。
- c. 加強各單位廢料之檢討及處理，以減少儲放空間及管理費用支出。

(五)人力計畫

本公司為營建工程公司，業務量均係競標而來，故人力運用需視工程業務多寡、工程性質適時調整，為求人力靈活運用及因事制宜。本年度人力計畫重點分述如下：

1. 調適人力與組織：

(1)人力方面

配合民營化政策，人力運用朝民間營造業之經營模式調整，逐年降低自辦率，並提高施工管理人力。

(2)組織方面

因應民營化前「再生計畫」推動，適切調整公司組織，對即將結束或業務減少之施工單位，適時予以簡併或裁撤，力求精簡及扁平化。

2. 加強人員培訓，厚植人力資源

(1)提供員工多元而彈性之學習管道，增進業務知能，提升競爭力。

(2)在職訓練

為加強在職員工工作技能，充實新知，由本公司企劃部門依據公司發展及工程業務推動需要，研訂訓練計畫，辦理實施時程規劃。此外亦依業務需要選派主管人員出國考察、觀摩或出席國際工程技術性學術會議，蒐集及瞭解目前全球發展的新趨勢、新技術及新方法，以增進專業知識與技能。

(3)專長訓練

為有效培育員工多方面之專業知能，公司員工除本職專長之外，另施予第二專長訓練，以提高人力運用，並配合民營化政策，辦理員工轉業訓練。

本年度辦理員工訓練計畫表

項次	計畫名稱
1	工程電腦應用軟體研習班
2	工程採購專業人員訓練班
3	工程法律常識實務研討班
4	工程施工品質管理研習班
5	營造業各類安全衛生教育訓練班
6	民營化轉業訓練班
7	政府相關法令講習班
8	臨時交辦之訓練

3. 重要人事管理措施

- (1)配合公司營運業務需要，適時調整組織架構。
- (2)加強員工培訓，活化人力資源。
- (3)賡續精減人力，改善人力結構。

(六)設置及運用電子計算機計畫

1. 發展方向：

本公司之資料處理制度，自新系統全面改採開放系統、主從架構、網路連接、分散處理等原則開發後，資料處理朝向與業務單位之控管流程結合，由業務人員自行直接輸入及運用資訊。工程圖、合約、圖片、ISO文件影像等營運資料納入公司內網(INTRANET)運用，並與網際網路(INTERNET)連通，充分發揮網路資訊快速查詢共享之功能，又為配合政府電子公文系統交換，政府採購系統網路化等需要，酌量重點配置週邊設備以提升各所屬單位作業內涵，簡化工作流程。近來國內外公私機構均為病毒及駭客攻擊所困，強化公司網路安全機制、建置入侵偵測防禦系統，加強整體防毒能力，及規劃建置安全認證系統益形重要。主從式架構管理在網路發達的環境下，已有三階或多階式架構發展趨勢，公司之設備投資用戶端可導入Thin client及無線網路行動觀念，伺服器端充實快速及高可用性之伺服器，軟體採WEB形態表現，網路以安全、穩定、快速回應為目標。人力運用除關鍵性作業維持自力發展外，部分以委外開發自力維護方面運作，降低人力不足之困境，促使公司之資訊系統與業務運作更能緊密結合，朝普及化、國際化的方向持續發展，不斷提升公司經營與競

爭能力，達成永續經營的目標。

2. 系統之運作狀況說明：

現行系統運作的特點，摘述如下：

- (1) 採用以主從架構，物件導向技術開發應用軟體，建置符合使用者需求之作業環境。
- (2) 引進適當WEB開發工具，提升技術層次，提高資訊人員生產能力。
- (3) 推廣資源共享觀念，減輕專業人員維護困擾，提升系統穩定性。
- (4) 以符合人性管理之控管流程，強化資料檢核。
- (5) 業務交替。
- (6) 簡化作業項目與系統維護功能。
- (7) 強化網路作業，以適當之管理設備，管制網路頻寬流量。
- (8) 建置自動化資料庫備援機制，提高系統安全性。
- (9) 建置入侵防禦偵測設備，作好資安管理系統。

3. 年度計畫工作重點如下：

- (1) 繼續強化「工程管理情報系統」功能，提升系統運作品質。
- (2) 充實「企業網路」(INTRANET) 內容，擴大EIP資訊服務功能。
- (3) 繼續配合推動整合性營建管理資訊系統。
- (4) 調整各型伺服器與SAN儲存設備使用範圍，簡化備份作業，強化災難復原與異地備援機制。
- (5) 配合人力新陳代謝，增補資訊人力及安排工作接替計劃。
- (6) 尋求合適委外服務業務及廠商，減輕專業人員需求。
- (7) 擴大網路頻寬及加強頻寬管理，改善各施工處對各施工所間的網路品質及速率，並建立適當網控設備備援功能，減輕網路故障對公司資訊處理之影響。
- (8) 繼續強化防毒偵毒功能，調整入侵防禦策略，阻絕惡意入侵行為及降低人為破壞機會。
- (9) 加強網路服務品質與安全機制，建置標準之個人認證與加解密功能。
- (10) 繼續汰換各單位舊型個人電腦，提升上網能力，並普及軟體運用，提高工作效率品質，培養電腦應用及共享網路資源之習慣。
- (11) 持續配合政府服務網(GSN) IPV6基礎建設發展，更新相關網路設備。
- (12) 汰換舊有UNIX主機設備、作業系統及應用軟體(DB2)。

4. 電腦設備購置及使用

電子計算機購置租金及使用費		單位：新台幣千元
項	目	金 額
1.	電子計算機租金及使用	8,446
2.	主機系統及網控設備採購	1,630
3.	電腦耗材及用品費	1,011
4.	教育訓練及其他	264
	合 計	11,351

肆、預算概要

一、營業收支及損益之預計

(一)本年度預計營業收入 15,287,000 千元，其中銷貨收入 190,330 千元，營建收入 15,096,670 千元。

(二)本年度預計營業支出 15,075,833 千元，其中銷貨成本 184,296 千元，營建費用 14,575,113 千元，研究發展費用 7,578 千元，員工訓練費用 4,334 千元，行銷費用 68,769 千元，管理費用 235,743 千元，營業利益 211,167 千元，占營業收入 1.38%。

(三)本年度預計營業外收入：利息收入 109,250 千元，租賃收入 20,000 千元，其他營業外收入 103,405 千元，共計 232,655 千元。

(四)本年度預計營業外支出：利息支出 380,400 千元，兌換損失 1,000 千元，匯費、手續費及證券發行費 3,000 千元，其他營業外費用 15,000 千元，合計 399,400 千元，營業外損失 166,745 千元。

(五)本年度營業利益減營業外損失後預計純益 44,422 千元，占營業收入 0.29%。

最近 5 年收入與支出表

單位：新臺幣千元

年度 項目	93	94	95	96	97
收入					
營業收入	27,523,013	23,825,627	17,716,574	19,108,750	15,287,000
營業外收入	1,366,935	1,491,535	1,559,836	231,000	232,655
收入合計	28,889,948	25,317,162	19,276,410	19,339,750	15,519,655
支出					
營業成本	25,877,531	23,103,809	17,321,481	18,456,595	14,759,409
營業費用	523,195	438,413	402,955	378,366	316,424
營業外費用	2,467,267	2,849,610	2,208,139	429,890	399,400
支出合計	28,867,993	26,391,832	19,932,575	19,264,851	15,475,233
本期純益(純損-)	21,955	-1,074,670	-656,165	74,899	44,422

註：93 至 95 年度為審定決算數，96 年度為法定預算數。

二、盈虧撥補之預計

(一)本年度預計稅後純益 4,442 萬 2 千元，悉數填補以前年度累積虧損。

(二)累積虧損 2 億 2,306 萬 7 千元，除撥用盈餘 4,442 萬 2 千元及以前年度未分配盈餘 7,489 萬 9 千元填補外，尚餘 1 億 374 萬 6 千元，留待以後年度填補。

三、現金流量之預計

(一)營業活動之淨現金流出 9 億 3,509 萬 3 千元。

(二)投資活動之淨現金流量：

1. 投資活動之淨現金流出 6,409 萬 8 千元，其中現金流入 866 萬 8 千元，係減少固定資產之數；現金流出 7,276 萬 6 千元，包括無形資產及其他資產淨增 6,966 萬 8 千元，增加固定資產 309 萬 8 千元。

2. 上述增加固定資產 309 萬 8 千元，係辦理一般建築及設備計畫之數；包括機械及設備 253 萬元，交通及運輸設備 8 萬 7 千元，什項設備 48 萬 1 千元。

(三)融資活動之淨現金流入 10 億元，其中現金流入 101 億 7,100 萬元，係增加長期債務

之數；現金流出 91 億 7,100 萬元，包括減少短期債務 20 億元，減少長期債務 71 億 7,100 萬元。

(四)現金及約當現金淨增 80 萬 9 千元，係期末現金 19 億 4,899 萬 2 千元，較期初現金 19 億 4,818 萬 3 千元增加之數。

四、補辦預算事項

(一)長期債務之舉借與償還

1. 為降低利息支出，反應市場利率，經奉行政院退輔會院授輔伍字第 0960000450 號函同意增加長期債務舉借 549,500 千元，並補辦 97 年度預算。
2. 為降低利息支出，反應市場利率，經奉行政院退輔會院授輔伍字第 0960000450 號函同意增加長期債務償還 5,276,090 千元，並補辦 97 年度預算。
3. 為降低利息支出，反應市場利率，以工業區聯貸案借新還舊，經奉行政院退輔會院授輔伍字第 0960000733 號函同意增加長期債務舉借 16,737,000 千元，並補辦 97 年度預算。
4. 為降低利息支出，反應市場利率，以原有到期債務續借，經奉行政院退輔會院授輔伍字第 0960001798 號函同意增加長期債務舉借 22,863,000 千元，並補辦 97 年度預算。

伍、預算補充說明及分析

一、營業收支之估計基礎及計算方法：

(一)收入之估計基礎及計算方法

營業收入之來源，除由在建工程之繼續施作外，尚需仰賴承接新工程，以維持營業收入之穩定。然本公司之業務來源，主要係政府公共工程，業主多為公家機關，其工程發包案件，往往須配合政府政策，且由於規劃、設計、經費、環保及用地徵收等問題，致業主招標時程難以掌握，市場供給面呈現不穩定狀態。而近年來國內重大工程標案，業主已有開放國外營造業參與之趨勢，嚴重影響國內營造市場生態，造成國內營造業為求業務量，低價搶標，故本公司取得之新承接業務量，並無法自我掌控。

(二)支出之估計基礎及計算方法

營造業之產品，非屬一般工廠制式化固定之產品，例如同為橋樑，因功能、應力、型式、施工方法、位置、追加減帳及物價調整等因素，很難準確預計全年所需人、機、料之數量與單價。爰就本公司過往經驗，分別估計各類業務支出成本所占營業收入百分比，俾便編製有所依據。

二、較上年度預算各項目增減原因及理由

本公司營業收入與上年度預算數大幅減少，主要係因承接工程量減少之故，營業成本因各項建材成本及油料高漲，增加施工費用，又因自有資金偏低，利息負擔沈重，致稅前盈餘較上年度減少。

三、財務狀況分析

本公司 97 年度預計資產總額 224 億 8,311 萬 2 千元，負債 182 億 8,649 萬 1 千元，業主權益 41 億 9,662 萬 1 千元。

四、投資報酬分析

本公司 97 年度之營業利益率 1.38%，稅前純益率 0.29%，總資產報酬率 0.19% 及業主權益報酬率 1.06%。

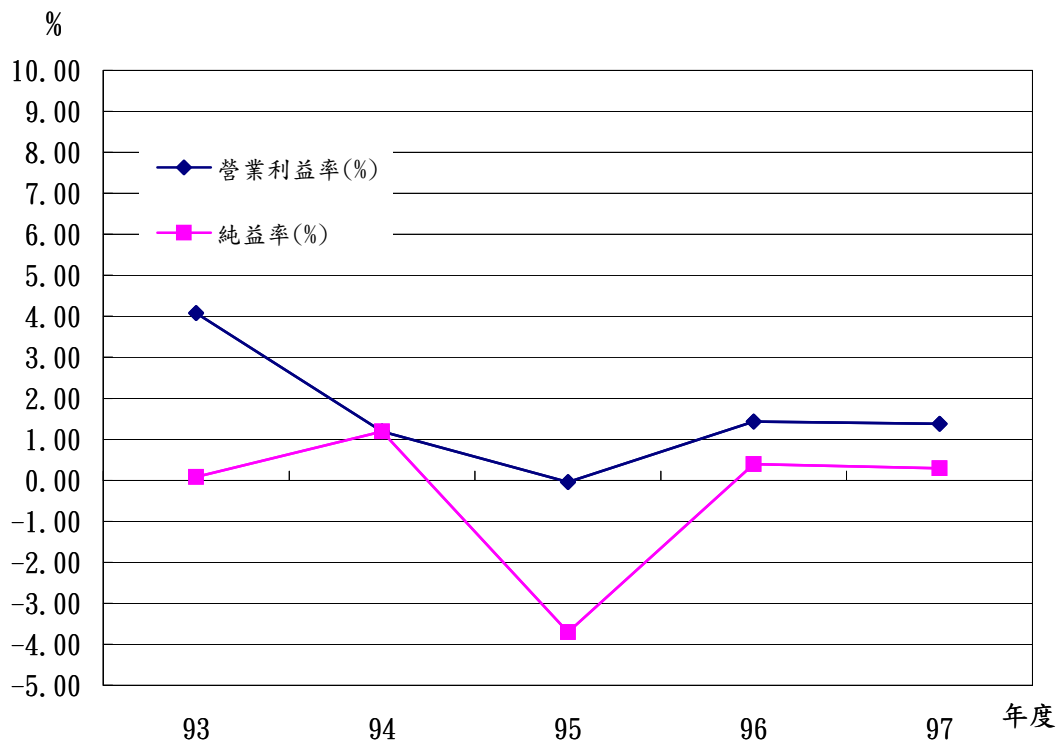
有關本公司最近 5 年重要財務分析項目及比率、營業利益率及稅前純益率，總資產報酬率及業主權益報酬率之各項資料，請參閱下列圖表。

最近5年重要財務分析項目及比率

分析項目		最近5年度財務分析				
		93	94	95	96	97
財務 結構%	負債占資產比率	97.58	98.09	98.63	79.53	81.33
	長期資金占固定資產比率	286.59	242.88	141.57	7,027.12	478.15
償債 能力 %	流動比率	146.27	131.34	104.48	192.02	562.88
	速動比率	18.63	19.81	16.49	96.54	224.79
	利息保障倍數	101.43	7.73	44.06	118.23	111.68
經 營 能 力	應收款項週轉率(次)	3.85	3.04	6.03	2.89	3.60
	平均收現日數	94.93	120.04	60.49	126.12	101.50
	存貨週轉率(次)	0.38	0.38	0.30	0.60	1.47
	平均銷貨日數	948.57	949.08	1199.42	609.95	248.29
	固定資產週轉率(次)	1.66	1.45	1.07	2.34	20.89
	總資產週轉率(次)	26.35	24.45	19.11	34.35	66.95
現金 流量	現金流量比率(%)	7.40	13.90	-3.22	580.88	-32.13
	現金流量允當比率(%)	-58.39	-7.80	-40.72	-86.57	86.30
	現金再投資比率(%)	7.46	16.35	-10.41	333.80	-4.66

註：93至95年度為審定決算數，96年度為法定預算數。

(一)最近5年營業利益率及純益率圖表

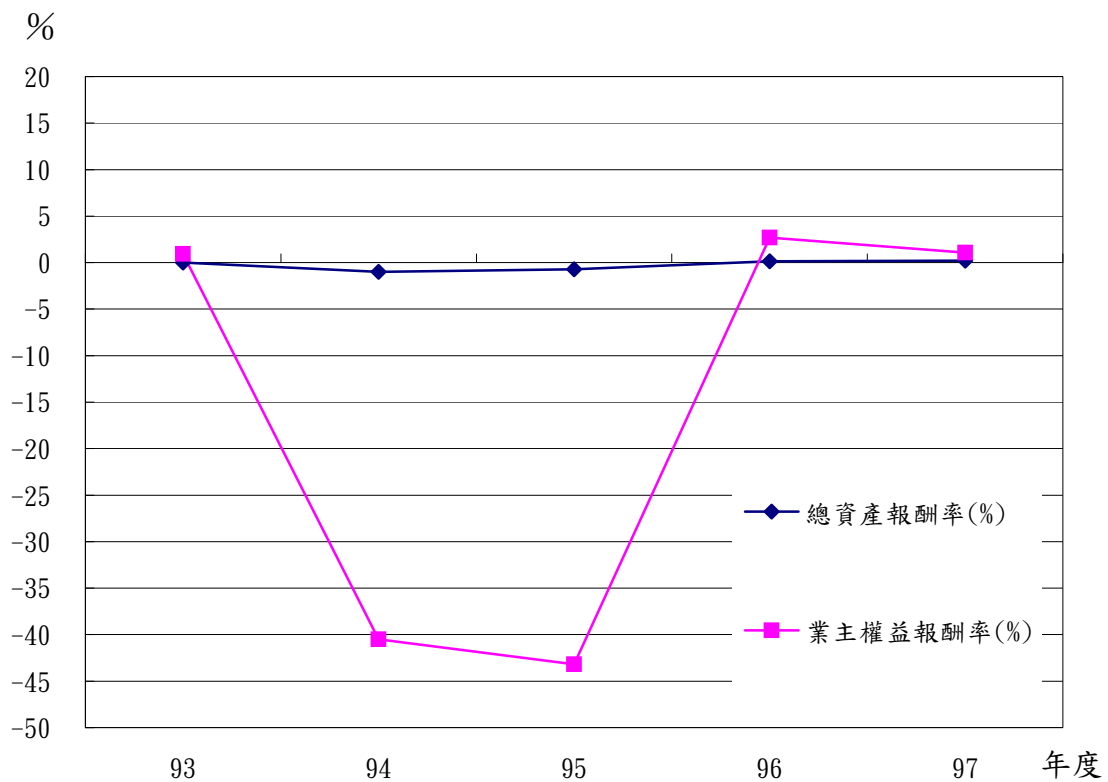


單位：新臺幣千元

項目	93	94	95	96	97
營業利益率(%)	4.08	1.19	-0.04	1.43	1.38
營業利益	1,122,287	283,405	-7,862	273,789	211,167
營業收入	27,523,014	23,825,626	17,716,574	19,108,750	15,287,000
純益率(%)	0.08	1.19	-3.70	0.39	0.29
純益	21,955	283,405	-656,165	74,899	44,422
營業收入	27,523,014	23,825,626	17,716,574	19,108,750	15,287,000

註：93至95年度為審定決算數，96年度為法定預算數。

(二)最近5年總資產報酬率及業主權益報酬率圖表



單位：新臺幣千元

項目	年度	93	94	95	96	97
總資產報酬率(%)		0.02	-1.01	-0.71	0.13	0.19
稅前純益		<u>21,955</u>	<u>-1,074,670</u>	<u>-656,165</u>	<u>74,899</u>	<u>44,422</u>
平均資產總額		104,450,231	106,375,818	92,705,670	55,630,650	22,833,344
業主權益報酬率(%)		0.92	-40.49	-43.19	2.68	1.06
稅前純益		<u>21,955</u>	<u>-1,074,670</u>	<u>-656,165</u>	<u>74,899</u>	<u>44,422</u>
平均業主權益總額		2,389,796	2,654,263	1,519,310	2,789,682	4,174,410

註：93至95年度為審定決算數，96年度為法定預算數。

丙、預算主要表

榮民工程股份有限公司

損 益 預 計 表

中華民國 97 年度

單位：新臺幣千元

前年度決算數		科 目			本年度預算數		上年度預算數		比較增減(-)	
金 額	%	名 稱	編 號	檢查號碼	金 額	%	金 額	%	金 額	%
17,716,574	100.00	營業收入	41-47	5	15,287,000	100.00	19,108,750	100.00	-3,821,750	-20.00
721,493	4.07	銷貨收入	410	5	190,330	1.25	350,000	1.83	-159,670	-45.62
721,493	4.07	銷貨收入	4101	1	190,330	1.25	350,000	1.83	-159,670	-45.62
16,616,353	93.79	勞務收入	420	3	15,096,670	98.75	18,758,750	98.17	-3,662,080	-19.52
16,616,353	93.79	營建收入	4201	0	15,096,670	98.75	18,758,750	98.17	-3,662,080	-19.52
378,728	2.14	其他營業收入	460	6						
378,728	2.14	其他營業收入	4609	3						
17,321,481	97.77	營業成本	51-57	4	14,759,409	96.55	18,456,595	96.59	-3,697,186	-20.03
702,759	3.97	銷貨成本	510	4	184,296	1.21	326,000	1.71	-141,704	-43.47
702,759	3.97	銷貨成本	5101	A	184,296	1.21	326,000	1.71	-141,704	-43.47
16,307,856	92.05	勞務成本	520	2	14,575,113	95.34	18,130,595	94.88	-3,555,482	-19.61
16,307,856	92.05	營建費用	5201	9	14,575,113	95.34	18,130,595	94.88	-3,555,482	-19.61
310,866	1.74	其他營業成本	560	5						
310,866	1.75	其他營業成本	5609	2						
395,093	2.23	營業毛利(毛損一)	60	5	527,591	3.45	652,155	3.41	-124,564	-19.10
402,955	2.27	營業費用	58	1	316,424	2.07	378,366	1.98	-61,942	-16.37
73,660	0.43	行銷費用	580	1	68,769	0.45	71,497	0.37	-2,728	-3.82
73,660	0.43	行銷費用	5801	8	68,769	0.45	71,497	0.37	-2,728	-3.82
319,452	1.80	管理費用	582	6	235,743	1.54	291,231	1.52	-55,488	-19.05
319,452	1.80	管理費用	5821	2	235,743	1.54	291,231	1.52	-55,488	-19.05
9,843	0.06	其他營業費用	583	3	11,912	0.08	15,638	0.08	-3,726	-23.83
6,219	0.04	研究發展費用	5831	0	7,578	0.05	10,000	0.05	-2,422	-24.22
3,624	0.02	員工訓練費用	5832	6	4,334	0.03	5,638	0.03	-1,304	-23.13
-7,862	-0.04	營業利益(損失一)	61	3	211,167	1.38	273,789	1.43	-62,622	-22.87
1,559,836	8.80	營業外收入	49	A	232,655	1.53	231,000	1.21	1,655	0.72
773,469	4.37	財務收入	490	A	129,250	0.85	110,000	0.58	19,250	17.50
705,052	3.98	利息收入	4901	7	109,250	0.71	80,000	0.42	29,250	36.56
19,931	0.11	租賃收入	4903	0	20,000	0.13	30,000	0.16	-10,000	-33.33
48,486	0.27	投資利益	4905	2						
786,367	4.44	其他營業外收入	491-492	8	103,405	0.69	121,000	0.63	-17,595	-14.54
577,935	3.26	財產交易利益	4911	4						
14,561	0.08	出售下腳收入	4921	1	1,500	0.01	3,000	0.02	-1,500	-50.00
193,871	1.09	什項收入	4929	2	101,905	0.67	118,000	0.62	-16,095	-13.64
2,208,139	12.46	營業外費用	59	0	399,400	2.61	429,890	2.25	-30,490	-7.09
1,265,889	7.15	財務費用	590	0	384,400	2.51	414,890	2.17	-30,490	-7.35
1,173,041	6.62	利息費用	5901	6	380,400	2.49	410,890	2.15	-30,490	-7.42
23,869	0.13	兌換損失	5902	2	1,000	-	1,000	-		
68,979	0.39	匯費手續費及 證券發行費	5903	9	3,000	0.02	3,000	0.02		
942,250	5.32	其他營業外費用	591-592	7	15,000	0.10	15,000	0.08		
		財產交易損失	5911	3	2,000	0.01	2,000	0.01		
942,250	5.32	什項費用	5929	1	13,000	0.09	13,000	0.07		
-648,303	-3.66	營業外利益(損失一)	62	1	-166,745	-1.09	-198,890	-1.04	32,145	-16.16
-656,165	-3.70	稅前純益(純損一)	63	0	44,422	0.29	74,899	0.39	-30,477	-40.69
		所得稅費用	64	8						
-656,165	-3.70	本期純益(純損一)	69	9	44,422	0.29	74,899	0.39	-30,477	-40.69

榮民工程股份有限公司

損 益 預 計 表 說 明

中華民國 97 年度

科 目	說 明
銷 貨 收 入	參見第 29 頁銷貨收入明細表。
勞 務 收 入	參見第 30 頁勞務收入明細表。
銷 貨 成 本	參見第 33 頁銷貨成本明細表。
勞 務 成 本	參見第 35 頁勞務成本明細表。
行 銷 費 用	參見第 36 頁行銷費用明細表。
管 理 費 用	參見第 38 頁管理費用明細表。
研 究 發 展 費 用	參見第 42 頁研究發展費用明細表。
員 工 訓 練 費 用	參見第 44 頁員工訓練費用明細表。
營 業 外 收 入	參見第 31 頁營業外收入明細表。
營 業 外 費 用	參見第 46 頁營業外費用明細表。

榮民工程股份有限公司

盈虧撥補預計表

中華民國 97 年度

單位：新臺幣千元

項		目		預 算 數	說 明
名 稱	編 號	檢 查 號 碼			
盈餘之部	71	2		119,321	
本期純益	7101	9		44,422	
累積盈餘	7102	5		74,899	
分配之部	72	A		119,321	
中央政府所得者	720	A			
股息	7202	3			
紅利	7203	0			
留存事業機關者	729	6		119,321	
填補虧損	7294	1		119,321	
資本公積	7295	8			
法定公積	7296	4			
未分配盈餘	7299	3			
虧損之部	73	9		223,067	
本期純損	7301	5			
累積虧損	7322	6		223,067	
填補之部	74	7		223,067	
中央政府負擔者	740	7			
折減資本	7401	3			
其他政府機關負擔者	743	9			
折減資本	7431	5			
事業機關負擔者	749	2		223,067	
撥用盈餘	7494	8		119,321	
撥用資本公積	7497	7			
待填補之虧損	7499	0		103,746	

榮民工程股份有限公司

現金流量預計表

中華民國 97 年度

單位：新臺幣千元

科 目			預 算 數	說 明
名 稱	編 號	檢 查 號 碼		
營業活動之現金流量	80	3	-935,093	
本期純益(純損-)	801	A	44,422	
調整非現金項目	802-809	8	-979,515	提存準備,折舊,攤銷。
營業活動之淨現金流入(流出-)	81	1	-935,093	
投資活動之現金流量	82-84	0	-64,098	
減少固定資產及遞耗資產	831	5	8,668	減少固定資產之數(詳預算書55頁)。
無形資產及其他資產淨減(淨增-)	833	0	-69,668	參閱第67頁資產負債表。
增加固定資產及遞耗資產	839	3	-3,098	參閱第49頁固定資產建設改良擴充表。
投資活動之淨現金流入(流出-)	85	4	-64,098	
融資活動之現金流量	86-88	2	1,000,000	
短期債務淨增(淨減-)	861	0	-2,000,000	短期債務減少。
增加長期債務	867	3	10,171,000	增加長期債務之數(詳預算書58頁)。
其他負債淨增(淨減-)	869	8		
增加資本、公積及填補虧損	871	8		
減少長期債務	873	2	-7,171,000	減少長期債務之數(詳預算書59頁)。
融資活動之淨現金流入(流出-)	89	7	1,000,000	
現金及約當現金淨增	97	0	809	
期初現金及約當現金	98	8	1,948,183	
期末現金及約當現金	99	6	1,948,992	

榮民工程股份有限公司

27

現金流量預計表說明

中華民國 97 年度

- 一、本年度營業活動之淨現金流入(流出-)935,093 千元，投資活動之淨現金流入(流出-) -64,098 千元，融資活動之淨現金流入(流出-)1,000,000 千元。
- 二、期初現金及約當現金 1,948,183 千元，期末現金及約當現金 1,948,992 千元，現金及約當現金淨增 809 千元。

丁、預算明細表

榮民工程股份有限公司

勞務收入明細表

中華民國 97 年度

單位：新臺幣千元

科目及營運項目			國內部分		國外部分				合計		
名稱	編號	檢查號碼	數量	單價	金額	數量	外幣		折合率	折合新臺幣	金額
							單價	原幣金額 (美元千元)			
營建收入	4201	0			14,352,239			22,906	32.5	744,431	15,096,670
土木工程收入					11,667,285			22,906	32.5	744,431	12,411,716
建築工程收入					2,684,954						2,684,954
合計					14,352,239			22,906		744,431	15,096,670

榮民工程股份有限公司

營業外收入明細表

中華民國 97 年度

單位：新臺幣千元

科 目			新臺幣部分	外 幣 部 分				合 計
名 稱	編 號	檢 查 號 碼		幣 名	原 幣 金 額	折 合 率	折 合 新 臺 幣	
財務收入	490	A	129,250				129,250	
利息收入	4901	7	109,250				109,250	
租賃收入	4903	0	20,000				20,000	
其他營業外收入	492	8	103,405				103,405	
出售下腳料收入	4921	1	1,500				1,500	
什項收入	4929	2	101,905				101,905	
合 計			232,655				232,655	

榮民工程股份有限公司

營業外收入說明

中華民國 97 年度

科 目	說 明
利息收入	收取金融機構存款利息。
租賃收入	固定資產出租收入。
出售下腳料收入	出售施工剩餘殘料。
什項收入	收取違約金、履約保證金、罰款等。

榮民工程股份有限公司

銷貨成本明細表

中華民國 97 年度

單位：新臺幣千元

前年度 決算數	上年度 預算數	科 目			本 年 度 預 算 數		
		名 稱	編 號	檢 查 號碼	合 計	固 定	變 動
20,443	22,823	用人費用	51011	6	19,481	19,481	
10,718	13,595	正式員額薪金	510111	A	11,936	11,936	
1,913		臨時人員薪資	510112	5			
460	1,129	超時工作報酬	510113	0	992	992	
2,907	2,815	津貼	510114	3	2,345	2,345	
810	2,266	獎金	510115	9	1,482	1,482	
2,012	1,435	退休及卹償金	510116	3	1,296	1,296	
1,623	1,583	福利費	510118	2	1,430	1,430	
		提繳費	510119	7			
52,768	44,018	服務費用	51012	1	23,916	16,678	7,238
1,653	1,130	水電費	510121	6	783	783	
391	600	郵電費	510122	A	560	380	180
42,655	36,985	旅運費	510123	5	17,848	14,885	2,963
98	250	印刷裝訂與廣告	510124	0	180	100	80
1,899	550	修理保養費	510125	4	345	250	95
234	350	保險費	510126	9	280	280	
2,776	2,078	棧儲、代理加工費	510127	3	2,100		2,100
2,725	1,720	專業服務費	510128	8	1,520		1,520
337	355	公共關係費	510129	2	300		300
628,071	258,409	材料及用品費	51013	7	139,601	111,689	27,912
627,551	257,929	使用材料費	510131	1	139,251	111,459	27,792
520	480	用品消耗	510132	6	350	230	120
203	300	租金與利息	51014	2	210		210
		地租	510141	7			
		房租	510142	1			
	100	機器租金	510143	6	70		70
	100	交通及運輸設備租金	510144	A	70		70
203	100	什項設備租金	510145	5	70		70
1,108	200	折舊、折耗及攤銷	51015	8	998	998	
		土地改良物折舊	510150	8			
		房屋折舊	510151	2			
1,077	153	機械及設備折舊	510152	7	969	969	

榮民工程股份有限公司

銷貨成本明細表

中華民國 97 年度

單位：新臺幣千元

前年度 決算數	上年度 預算數	科 目			本 年 度 預 算 數		
		名 稱	編 號	檢 查 號 碼	合 計	固 定	變 動
15	15	交通及運輸設備折舊	510153	1	15	15	
16	32	什項設備折舊	510154	6	14	14	
		攤銷	510157	0			
75	250	稅捐及規費	51016	3	90	90	
		土地稅	510162	2			
		房屋稅	510164	1			
42	150	消費與行為稅	510165	6	55	55	
		特別稅課	510166	A			
33	100	規費	510168	0	35	35	
12		會費、捐助及分擔	51017	9			
12		會費	510171	3			
		捐助	510172	8			
		分擔	510173	2			
79		損失及賠償	51018	4			
79		各項損失	510181	9			
		賠償	510182	3			
702,759	326,000	合 計			184,296	148,936	35,360

榮民工程股份有限公司

勞務成本明細表

中華民國 97 年度

單位：新臺幣千元

科		目		本 年 度 預 算 數
名	稱	編 號	檢 查 號 碼	
營建費用		5201	9	14,575,113
直接材料人工				13,871,485
製造費用				703,628
合	計			14,575,113

榮民工程股份有限公司

行銷費用明細表

中華民國 97 年度

單位：新臺幣千元

前年度 決算數	上年度 預算數	科 目			本 年 度 預 算 數		
		名 稱	編 號	檢 查 號 碼	合 計	固 定	變 動
65,261	46,614	用人費用	58311	5	41,116	41,116	
40,794	24,251	正式員額薪金	583111	0	22,932	22,932	
		臨時人員薪資	583112	4			
37	101	超時工作報酬	583113	9	95	95	
8,035	5,579	津貼	583114	3	5,302	5,302	
2,078	4,042	獎金	583115	8	2,847	2,847	
4,363	2,333	退休及卹償金	583116	2	2,213	2,213	
9,954	10,308	福利費	583118	1	7,727	7,727	
5,044	22,560	服務費用	58312	A	25,309	4,505	20,804
1,382	1,510	水電費	583121	5	1,470	925	545
306	600	郵電費	583122	0	410	250	160
1,227	2,620	旅運費	583123	4	2,227		2,227
1,275	1,500	印刷裝訂與廣告	583124	9	1,982	300	1,682
	580	修理保養費	583125	3	450	30	420
		保險費	583126	8	70		70
	4,000	棧儲代理加工費	583127	6	4,000		4,000
544	11,500	專業服務費	583128	7	14,500	3,000	11,500
310	250	公共關係費	583129	1	200		200
39	294	材料及用品費	58313	6	294	90	204
		使用材料費	583131	A			
39	294	用品消耗	583132	5	294	90	204
27		租金與利息	58314	1	30		30
		房租	583142	A			
27		交通設備租金	583144	5	30		30
2,150	515	折舊、折耗及攤銷	58315	7	508	508	
716		房屋折舊	583151	1			
1,299	485	機械及設備折舊	583152	6	436	436	
27	10	交通及設備折舊	583153	A	24	24	
108	20	什項設備折舊	583154	5	48	48	
		攤銷	583159	8			
5		稅捐及規費	58316	2			
5		規費	583168	9			
1,134	1,514	會費捐助及分擔	58317	8	1,512		1,512
36	14	會費	583171	2	12		12
20		捐助	583172	A			
1,078	1,500	分擔	583173	1	1,500		1,500
73,660	71,497	合 計			68,769	46,219	22,550

行銷費用說明

中華民國 97 年度

單位：新臺幣千元

一、用人費用

1. 職(工)員薪資—依照本公司從業人員薪給待遇標準編列。
2. 超時工作報酬—考量業務單位因施工需要加班之費用依勞基法規定編列。
3. 津貼—依照本公司從業人員津貼加給待遇編列。
4. 獎金—依照事業機關預算共同項目編列之規定編列考核獎金。
5. 職(工)員退休及離職金—依公務人員退休法及勞基法規定編列。
6. 福利費—包含分擔員工保險費、依照預算共同項目編列標準編列傷病醫藥費及體育活動費、依照規定以千分之 1.2 編列提撥福利金及其他福利費。

二、服務費用

1. 水電費—依業務需要編列。
2. 郵電費—含各類文件之寄發郵資及電話費，參酌業務需要編列。
3. 旅運費—包含國內外旅費及貨物運費及其他，其中國外旅費 292 千元。
4. 印刷裝訂與廣告—書表之印刷裝訂費。
5. 修理保養費—依業務需要編列。
6. 棧儲代理加工費—依業務需要編列。
7. 專業服務費—包含技術合作權利金、法律事務費及工程設計及諮詢費等。
8. 公共關係費—依據業務需要編列。

三、材料及用品費

1. 用品消耗—包含辦公用品、報章雜誌、服裝及什項購置。

四、折舊、折耗及攤銷

1. 機械及設備折舊—按機械使用年限計提。
2. 交通及運輸設備折舊—按交通設備使用年限編列。
3. 什項設備折舊—按什項設備使用年限編列。

五、會費、捐助及分擔

1. 會費—依業務需要編列。
2. 分擔—依業務需要編列。

榮民工程股份有限公司

管理費用明細表

中華民國 97 年度

單位：新臺幣千元

前年度 決算數	上年度 預算數	科 目			本 年 度 預 算 數		
		名 稱	編 號	檢 查 號 碼	合 計	固 定	變 動
139,081	112,230	用人費用	58211	8	111,574	111,574	
83,439	58,291	正式員額薪金	582111	2	59,941	59,941	
		臨時人員薪資	582112	7			
462	237	超時工作報酬	582113	1	244	244	
16,216	12,520	津貼	582114	6	13,228	13,228	
4,194	9,482	獎金	582115	0	7,266	7,266	
8,801	4,855	退休及卹償金	582116	5	5,275	5,275	
25,969	26,645	福利費	582118	4	25,490	25,490	
	200	提繳費	582119	9	130	130	
54,876	43,173	服務費用	58212	3	54,682	29,265	25,417
2,790	2,690	水電費	582121	8	2,725	1,540	1,185
2,533	2,530	郵電費	582122	2	2,650	1,600	1,050
2,204	2,248	旅運費	582123	7	1,797	940	857
7,431	6,202	印刷裝訂與廣告	582124	1	6,700	3,500	3,200
9,650	2,959	修理保養費	582125	6	6,520	2,650	3,870
219	190	保險費	582126	A	240	135	105
9,016	8,811	棧儲、代理加工費	582127	5	9,300		9,300
17,370	14,293	專業服務費	582128	0	21,750	16,900	4,850
3,663	3,250	公共關係費	582129	4	3,000	2,000	1,000
2,514	2,436	材料及用品費	58213	9	2,960	1,940	1,020
664	620	使用材料費	582131	3	920	590	330
1,850	1,816	用品消耗	582132	8	2,040	1,350	690
901	680	租金與利息	58214	4	2,178		2,178
734	100	房租	582142	3	700		700
	30	機器租金	582143	8	130		130
24	430	交通及設備租金	582144	2	1,200		1,200
143	120	什項設備租金	582145	7	148		148
21,367	23,936	折舊、折耗及攤銷	58215	0	5,872	5,872	
5		土地改良物折舊	582150	0			
13,298	5,990	房屋折舊	582151	4			
6,170	7,757	機械及設備折舊	582152	9	5,553	5,553	
193	57	交通及運輸設備折舊	582153	3	173	173	
169	84	什項設備折舊	582154	8	76	76	
1,532	10,048	攤銷	582157	1	70	70	

榮民工程股份有限公司

管理費用明細表

中華民國 97 年度

單位：新臺幣千元

前年度 決算數	上年度 預算數	科 目			本 年 度 預 算 數		
		名 稱	編 號	檢 查 號 碼	合 計	固 定	變 動
97,875	106,276	稅捐及規費	58216	5	55,977	55,977	
86,931	93,569	土地稅	582162	4	44,135	44,135	
216		契稅	582163	9	200	200	
6,753	6,707	房屋稅	582164	3	6,721	6,721	
3,512	5,000	消費與行為稅	582165	8	4,151	4,151	
358	100	特別課稅	582166	2	400	400	
105	900	規費	582168	1	370	370	
2,838	2,500	會費、捐助及分擔	58217	A	2,500		2,500
192		會費	582171	5			
128		捐助與補助	582173	0			
2,518	2,500	分擔	582173	0	2,500		2,500
		損失與賠償	58218	6			
		各項損失賠償	582181	A			
319,452	291,231	合 計			235,743	204,628	31,115

管理費用說明

中華民國 97 年度

單位：新臺幣千元

一、用人費用

1. 職(工)員薪資—依照本公司從業人員薪給待遇標準編列。
2. 超時工作報酬—考量業務單位因施工需要加班之費用依勞基法規定編列。
3. 津貼—依照本公司從業人員津貼加給待遇編列。
4. 獎金—依照事業機關預算共同項目編列之規定，包含考核獎金及其他獎金。
5. 職(工)員退休及離職金—依公務人員退休法及勞基法規定編列。
6. 福利費—包含分擔員工保險費、依照預算共同項目編列標準編列傷病醫藥費及體育活動費、依照規定以千分之 1.2 編列提撥福利金及其他福利費。
7. 提繳工資墊償費用—依照提繳工資墊償基金辦法估列。

二、服務費用

1. 水電費—參酌業務需要編列。
2. 郵電費—含各類文件之寄發郵資及電話費。
3. 旅運費—包含國內外旅費及貨物運費及其他，其中國外旅費 264 千元。
4. 印刷裝訂與廣告—含各類書表之印刷裝訂費、廣告費及業務宣導費。其中廣告費 3,500 千元及業務宣導費 700 千元。
5. 修理保養費—包含房屋、機械及設備、交通及運輸設備及什項設備等修護費。
6. 保險費—包含房屋、機械及設備、交通及運輸設備、什項設備等保險費及現金、存款及貨物保險費。
7. 專業服務費—包含技術權利金、電算機軟體服務費及保全費用。
8. 公共關係費—依業務需要編列。

三、材料及用品費

1. 使用材料費—包含燃料及設備零件。
2. 用品消耗—包含辦公用品、報章雜誌、服裝及什項購置。

四、租金及利息

1. 房租—依據實際需要編列。
2. 機械及設備租金—依據業務需要編列。
3. 交通及運輸設備租金—依據業務需要編列。
4. 什項設備租金—依據業務需要編列。

五、折舊、折耗及攤銷

1. 一般房屋折舊—按業務部門廠房及辦公房舍使用年限分攤折舊編列。

管理費用說明

中華民國 97 年度

單位：新臺幣千元

2. 機械及設備折舊—按機械使用年限計提。
3. 交通及運輸設備折舊—按交通設備使用年限編列。
4. 什項設備折舊—按什項設備使用年限編列。
5. 攤銷—按使用年限攤銷租賃權益及無形資產等。

六、稅捐及規費

1. 土地稅—依實際需要編列。
2. 房屋稅—依實際需要編列。
3. 消費與行為稅—包含使用牌照稅、燃料稅與印花稅。
4. 規費—包含行政規費及事業規費，依實際需要編列。

七、會費、捐助及分擔

1. 會費—依業務需要編列。
2. 分擔—依業務需要編列。

榮民工程股份有限公司

研究發展費用明細表

中華民國 97 年度

單位：新臺幣千元

前年度 決算數	上年度 預算數	科 目			本 年 度 預 算 數		
		名 稱	編 號	檢 查 號 碼	合 計	固 定	變 動
3,358	5,794	用人費用	58311	5	2,826	2,826	
2,352	3,642	正式員額薪金	583111	0	1,800	1,800	
		臨時人員薪資	583112	4			
	15	超時工作報酬	583113	9	7	7	
455	874	津貼	583114	3	393	393	
129	607	獎金	583115	8	223	223	
263	312	退休及卹償金	583116	2	192	192	
159	344	福利費	583118	1	211	211	
1,732	3,059	服務費用	58312	A	4,058	258	3,800
254	180	水電費	583121	5	258	258	
		郵電費	583122	0			
	448	旅運費	583123	4			
	155	印刷裝訂與廣告	583124	9			
		修理保養費	583125	3			
		保險費	583126	8			
1,478	2,276	專業服務費	583128	7	3,800		3,800
		公共關係費	583129	1			
		材料及用品費	58313	6			
		使用材料費	583131	A			
		用品消耗	583132	5			
		租金與利息	58314	1			
		房租	583142	A			
		機器租金	583143	5			
321	70	折舊、折耗及攤銷	58315	7			
47		房屋折舊	583151	1			
188		機械及設備折舊	583152	6			
6		交通及設備折舊	583153	A			
5		什項設備折舊	583154	5			
75	70	攤銷	583159	8			
808	1,077	會費捐助與分擔	58317	8	694		694
503	775	會費	583171	2	694		694
305	302	捐助	583172	7			
		分擔	583173	0			
6,219	10,000	合 計			7,578	3,084	4,494

研究發展費用說明

中華民國 97 年度

單位：新臺幣千元

一、用人費用

為因應本公司單位精簡，研究發展業務由公司本部統籌辦理，僅編列 3 名職員，其各項給與及福利，均依本公司從業人員薪給待遇標準編列。

二、服務費用

編列各項委託調查研究費，以提高施工品質及技術。

三、折舊、折耗及攤銷

1. 本年度未編列一般房屋、機械及設備、交通及運輸設備及什項設備等折舊費用。
2. 攤銷—按使用年限攤銷租賃權益及無形資產等。

四、會費、捐助及分擔

1. 會費—依據業務需要編列。

榮民工程股份有限公司
員工訓練費用明細表
中華民國 97 年度

單位：新臺幣千元

前年度 決算數	上年度 預算數	科 目			本 年 度 預 算 數		
		名 稱	編 號	檢 查 號 碼	合 計	固 定	變 動
	809	用人費用	58321	1	787	787	
	537	正式員額薪金	583211	6	537	537	
		臨時人員薪資	583212	A			
	2	超時工作報酬	583213	5	2	2	
	74	津貼	583214	0	74	74	
	89	獎金	583215	4	67	67	
	50	退休修及卹償金	583216	9	50	50	
	57	福利費	583218	8	57	57	
		提繳費	583219	2			
3,619	4,829	服務費用	58322	7	3,547	3,452	95
24		水電費	583221	1	56	56	
4		郵電費	583222	6	6	6	
138	64	旅運費	583223	7			
37		印刷裝訂與廣告	583224	5			
		修理保養費	583225	0			
91	95	棧儲代理加工費	583227	9	95		95
3,325	4,670	專業服務費	583228	3	3,390	3,390	
		公共關係費	583229	8			
5		材料及用品費	58323	2			
		使用材料費	583231	7			
5		用品消耗	583232	1			
		折舊、折耗及攤銷	58325	3			
		房屋折舊	583251	8			
		機械及設備折舊	583252	2			
		交通及運輸設備折舊	583253	7			
		什項設備折舊	583254	1			
3,624	5,638	合 計			4,334	4,239	95

榮民工程股份有限公司

45

員工訓練費用說明

中華民國 97 年度

單位：新臺幣千元

一、用人費用

為因應本公司單位精簡，員工訓練業務已由公司本部統籌辦理，不設專責單位，僅編列 1 員職工，其各項給與均依本公司從業人員薪給待遇標準編列。

二、服務費用

因訓練業務已由公司本部統籌辦理，此項目僅編列原員工訓練中心之管理費 157 千元、講課鐘點費 940 千元、委託考選訓練費 1,800 千元及保全費用 650 千元。

榮民工程股份有限公司

營業外費用明細表

中華民國 97 年度

單位：新臺幣千元

科		目		本 年 度 預 算 數
名	稱	編 號	檢 查 號 碼	
財務費用		590	0	384,400
利息支出		5901	6	380,400
兌換損失		5902	2	1,000
匯費手續費及證券發行費		5903	9	3,000
其他營業外費用		591-592	7	15,000
財產交易損失		5911	3	2,000
什項費用		5929	1	13,000
用人費用		59291	7	600
福利費		592918	3	600
其他		59299	A	12,400
其他費用		592992	0	900
災害及意外損失		5917	1	11,500
合	計			399,400

榮民工程股份有限公司

47

營業外費用說明

中華民國 97 年度

單位：新臺幣千元

1. 利息支出—支付金融機構貸款利息。
2. 兌換損失—國外工區匯率差額。
3. 匯費手續費及證券發行費—發行各類票券費用。
4. 財產交易損失—廢物料處理損失。
5. 什項費用—不屬上列之各項其他費用。

榮民工程股份有限公司
固定資產建設改良擴充明細表
 中華民國 97 年度

單位：新臺幣千元

項		目		土地	房屋及建築	機械及設備	交通及運 輸設備	什項設備	合 計
名 稱	編號	檢 查 號 碼							
一般建築及設備計畫	952	8			2,530	87	481	3,098	
合 計					2,530	87	481	3,098	

榮民工程股
固定資產建設改良
 中華民國

項 目			自 有 資 金				
名 稱	編 號	檢 查 號 碼	營 運 資 金	出 售 不 適 用 資 產	增 資	其 他	小
							金 額
一般建築及設備計畫	952	8	3,098				3,098
合 計			3,098				3,098

份有限公司

擴充資金來源明細表

97 年度

單位：新臺幣千元

計 %	外 借 資 金						合 計	
	國內借款			國外借款	小計		金額	%
	銀行借款	公司債	其他		金額	%		
100.00							3,098	100.00
100.00							3,098	100.00

榮民工程股
固定資產建設改良擴充
 中華民國

項 目			全 部						
			資 金 來 源						
名 稱	編 號	檢 查 號 碼	總投資額	自 有 資 金					
				營 運 資 金	出 售 不 適 用 資 產	增 資	其 他	外 借 資 金	
一般建築及設備計畫	952	8	3,098	3,098					

份有限公司

計畫預期進度明細表

97 年度

單位：新臺幣千元

計 畫					預 算 數			
目標能量	進度起迄 年月	資金 成本率 %	現值 報酬率 %	收回年限	本年度		截至本年度累計	
					金額	占全部 計畫%	金額	占全部 計畫%
	97.1-97.12				3,098	100.00	3,098	100.00

榮民工程股份有限公司

資產折舊明細表

中華民國 97 年度

單位：新臺幣千元

項 目	土地	土地 改良物	房屋及建築	機械及設備	交通及運 輸設備	什項 設備	未完工 程及訂 購機件	合 計
前年度決算資產原值	14,334,665	253,625	2,059,497	1,778,442	353,150	38,590		18,817,969
加：上年度預計新增資產原值				3,860	75	400		4,335
減：上年度預計變賣資產原值	13,687,435	57,395	1,211,924	1,002,514	142,397	2,491		16,104,156
減：上年度預計變賣資產(未完工程)		177,340	731,928	87,520				996,788
加：本年度預計新增資產原值				2,530	87	481		3,098
減：本年度預計變賣資產原值				377,582	94,475	1,119		473,176
本年度預計資產總額	647,230	18,890	115,645	317,216	116,440	35,861		1,251,282
折舊方法		平均法	平均法	平均法	平均法	平均法		
折舊率								分類綜合折舊率
本年度應提折舊								
銷貨成本				969	15	14		998
營建費用		860	2,989	10,505	1,804	147		16,305
行銷費用				436	24	48		508
管理費用				5,553	173	76		5,802
折舊費用小計		860	2,989	17,463	2,016	285		23,613

榮民工程股份有限公司

資產變賣明細表

中華民國 97 年度

單位：新臺幣千元

科 目			帳 面 價 值			變 賣 收 入			變 賣 盈 虧	
名 稱	編 號	檢 查 號 碼	成 本 或 重 估 價 值	已 提 折 舊 額	淨 額	總 收 入	處 理 費 用	淨 收 入	盈 餘	虧 損
固定資產										
土地	944010									
土地改良物	944015									
房屋及建築	944020									
機械及設備	944030		377,582	369,991	7,591	7,591				
交通及運輸設備	944040		94,475	93,510	965	965				
什項設備	944050		1,119	1,007	112	112				
其他資產										
非營業資產	944310									
合 計			473,176	464,508	8,668	8,668				

榮民工程股份有限公司

資 產 變 賣 說 明

中華民國 97 年度

本年度資產變賣預算主要係變賣不適用且不具修護價值的老舊施工機具、交通及運輸設備、什項設備等。

榮民工程股份有限公司

長期債務舉借明細表

中華民國 97 年度

單位：新臺幣千元

舉借對象			本年度舉借			預計以後年度償還財源				
名稱	編號	檢查號碼	起迄年月	利率	金額	營運資金	出售不適用資產	增資	其他	外借資金
國內借款	961	9								
國內金融機構	9611	5	97.1-97.12		10,171,000					
國外借款	962	6								
國外金融機構	9621	2	97.1-97.12							
合計					10,171,000					

榮民工程股份有限公司

長期債務償還明細表

中華民國 97 年度

單位：新臺幣千元

科 目			償 還 數 額		
償 還 財 源	編 號	檢 查 號 碼	合 計	國 內 借 款	國 外 借 款
自有資金	965	8			
營運資金	9651	4			
出售不適用資產	9652	A			
增資	9653	7			
其他	9654	3			
外借資金	967	2			
國內借款	9671	9	7,171,000	7,171,000	
國外借款	9672	5			
合 計			7,171,000		

榮民工程股份有限公司

資本增減與股額明細表

中華民國 97 年度

單位：新臺幣千元

項 目			期 初 資 本 額		本 年 度 增 減 額		期 末 資 本 額				預 收 資 本	
							實 收 資 本		股 數	每 股 金 額		金 額
名 稱	編 號	檢 查 號 碼	實收資本	預收股本	現金	轉帳						
中央政府資本	942010	2	516,548					51,654,820	10	516,548	12.61	
其他政府機構資本	942040	1	751,879					75,187,856	10	751,879	18.36	
國軍退除役官兵 輔導委員會安置 基金			751,879					75,187,856	10	751,879	18.36	
民股股東	942050	4	2,827,397					282,739,744	10	2,827,397	69.03	
合 計			4,095,824					409,582,420		4,095,824	100	

榮民工程股份有限公司

成本彙總表

中華民國 97 年度

單位：新臺幣千元

科		目		本 年 度 預 算 數
名	稱	編 號	檢 查 號 碼	
直接材料人工		97040	5	13,871,485
直接材料		97010	6	3,380,472
直接人工		97020	2	605,943
委外承攬費				9,885,070
製造費用		97030	9	703,628
合	計			14,575,113

榮民工程股份有限公司

直接材料人工明細表

中華民國 97 年度

單位：新臺幣千元

前年度 決算數	上年度 預算數	科 目			本 年 度 預 算 數		
		名 稱	編 號	檢 查 號 碼	合 計	固 定	變 動
2,739,238	4,811,116	直接材料費	512131	6	3,380,472		3,380,472
874,390	662,929	直接用人費用	51211	A	605,943	595,481	10,462
479,856	387,900	正式員額薪金	512111	5	364,218	364,218	
74,865		臨時人員薪資	512112	0			
55,659	31,601	超時工作報酬	512113	4	30,072	19,610	10,462
58,885	89,247	津貼	512114	9	83,618	83,618	
54,926	64,850	獎金	512115	3	45,491	45,491	
79,227	42,368	退休及卹償金	512116	8	39,242	39,242	
70,843	46,963	福利費	512118	7	43,302	43,302	
129		提繳費	512119	1			
12,300,579	11,734,753	委外承攬費	5121278	7	9,885,070		9,885,070
15,914,207	17,208,798	合 計			13,871,485	595,481	13,276,004

榮民工程股份有限公司

製造費用明細表

中華民國 97 年度

單位：新臺幣千元

前年度 決算數	上年度 預算數	科 目			本 年 度 預 算 數		
		名 稱	編 號	檢 查 號 碼	合 計	固 定	變 動
174,620	118,339	用人費用	51411	5	96,807	96,807	
123,401	71,377	正式員額薪金	514111	A	59,888	59,888	
64		臨時人員薪資	514112	4			
3,014	5,989	超時工作報酬	514113	9	4,978	4,978	
42,021	15,700	津貼	514114	2	13,086	13,086	
5,876	11,896	獎金	514115	8	7,434	7,434	
193	6,358	退休及卹償金	514116	2	5,429	5,429	
51	7,019	福利費	514118	1	5,992	5,992	
		提繳費	514119	6			
374,852	572,757	服務費用	51412	0	484,426	310,864	173,562
77,017	140,060	水電費	514121	5	119,390	104,290	15,100
12,772	16,135	郵電費	514122	0	15,335	7,580	7,755
12,409	52,580	旅運費	514123	4	48,216	32,691	15,525
4,060	7,869	印刷裝訂與廣告	514124	9	7,773	5,013	2,760
42,499	91,453	修理保養費	514125	3	71,049	46,527	24,522
20,917	119,850	保險費	514126	8	60,750	34,100	26,650
103,166	26,500	棧儲、代理加工費	514127	2	39,500	12,000	27,500
97,938	114,273	專業服務費	514128	7	119,243	68,663	50,580
4,074	4,037	公共關係費	514129	1	3,170		3,170
16,647	42,290	材料及用品費	51413	6	23,056	12,585	8,971
4,249	10,200	使用材料費	514131	A	11,200	6,500	3,200
12,398	32,090	用品消耗	514132	5	11,856	6,085	5,771
50,299	124,310	租金與利息	51414	1	66,344	14,420	51,924
21,659	38,000	地租	514141	6	23,500		23,500
7,308	8,500	房租	514142	A	8,000		8,000
11,979	58,420	機器租金	514143	5	24,894	10,420	14,474
3,820	10,390	交通及運輸設備租金	514144	0	3,950	2,000	1,950
5,533	9,000	什項設備租金	514145	4	6,000	2,000	4,000
69,917	24,973	折舊、折耗及攤銷	51415	7	16,335	16,335	
4,224	1,890	土地改良物折舊	514150	7	860	860	

榮民工程股份有限公司

製造費用明細表

中華民國 97 年度

單位：新臺幣千元

前年度 決算數	上年度 預算數	科 目			本 年 度 預 算 數		
		名 稱	編 號	檢 查 號 碼	合 計	固 定	變 動
13,549	6,376	房屋折舊	514151	1	2,989	2,989	
49,756	11,009	機械及設備折舊	514152	6	10,505	10,505	
2,000	5,487	交通及運輸設備折舊	514153	A	1,804	1,804	
250	181	什項設備折舊	514154	5	147	147	
138	30	攤銷	514157	9	30	30	
13,826	28,290	稅捐及規費	51416	2	15,331	15,331	
20		土地稅	514162	1			
37		房屋稅	514164	A			
9,363	21,090	消費與行為稅	514165	5	10,786	10,786	
		特別稅課	514166	0			
4,406	7,200	規費	514168	9	4,545	4,545	
3,735	538	會費、捐助及分擔	51417	8	529	29	500
323	38	會費	514171	2	29	29	
3,407		捐助	514172	7			
5	500	分擔	514173	1	500		500
620	10,300	損失及賠償	51418	3	800		800
	300	各項損失	514181	8	300		300
620	10,000	賠償	514182	2	500		500
704,516	921,797	合 計			703,628	466,371	235,757

製造費用說明

中華民國 97 年度

單位：新臺幣千元

一、用人費用

1. 職(工)員薪資—依照本公司從業人員薪給待遇標準編列。
2. 超時工作報酬—考量業務單位因施工需要加班之費用依勞基法規定編列。
3. 津貼—依照本公司從業人員津貼加給待遇編列。
4. 獎金—依照事業機關預算共同項目編列之規定編列考核獎金。
5. 職(工)員退休及離職金—依公務人員退休法及勞基法規定編列。
6. 福利費—包含分擔員工保險費、依照預算共同項目編列標準編列傷病醫藥費、體育活動費及其他福利費。
7. 提繳工資墊償費用—依照提繳工資墊償基金辦法估列。

二、服務費用

1. 水電費—各施工單位水費及電費等。
2. 郵電費—含各類文件之寄發郵資及電話費。
3. 旅運費—包含國內旅費及貨物運費及其他。
4. 印刷裝訂與廣告—含各類書表之印刷裝訂費、廣告費及業務宣導費。其中廣告費 810 千元。
5. 修理保養費—包含房屋、機械及設備、交通及運輸設備及什項設備等修護費等。
6. 保險費—包含房屋、機械及設備、交通及運輸設備、什項設備等保險費及現金、存款及貨物保險費。
7. 棧儲代理加工費—交商協辦工程費。
8. 專業服務費—包含技術權利金、電算機軟體服務費及保全費用等。
9. 公共關係費—依業務需要編列。

三、材料及用品費

1. 使用材料費—包含燃料及設備零件。
2. 用品消耗—包含辦公用品、報章雜誌、服裝及什項購置。

四、租金及利息

1. 地租—依據業務需要編列。
2. 房租—依據實際需要編列。
3. 機械及設備租金—依據業務需要編列。
4. 交通及運輸設備租金—依據業務需要編列。
5. 什項設備租金—依據業務需要編列。

製造費用說明

中華民國 97 年度

單位：新臺幣千元

五、折舊、折耗及攤銷

1. 一般房屋折舊—按業務部門廠房及辦公房舍使用年限分攤折舊編列。
2. 機械及設備折舊—按機械使用年限計提。
3. 交通及運輸設備折舊—按交通設備使用年限編列。
4. 什項設備折舊—按什項設備使用年限編列。
5. 攤銷—按使用年限攤銷租賃權益及無形資產等。

六、稅捐及規費

1. 土地稅—依實際需要編列。
2. 房屋稅—依實際需要編列。
3. 消費與行為稅—包含使用牌照稅、燃料稅與印花稅等。
4. 規費—包含行政規費及事業規費，依實際需要編列。

七、會費、捐助及分擔

1. 會費—依業務需要編列。
2. 分擔—依業務需要編列。

八、損失與賠償

1. 各項損失—依業務需要編列。
2. 各項賠償—依業務需要編列。

戊、預算參考表

榮民工程股份有限公司

資產負債預計表

中華民國97年12月31日

單位：新臺幣千元

95年12月31日 實際數	科 目			97年12月31日 預計數	96年12月31日 預計數	97比較增減(-)數
	名 稱	編號	檢 查 號 碼			
92,268,316	資產	1	0	22,483,112	23,183,576	-700,464
68,570,702	流動資產	11-12	8	16,381,319	17,122,168	-740,849
1,922,560	現金	110	8	1,948,992	1,948,183	809
1,638,583	流動金融資產	113	0	110,637	110,637	
6,886,171	應收帳款	114-117	7	4,241,244	4,260,487	-19,243
57,522,918	存貨	120-123	6	9,685,217	10,394,963	-709,746
247,628	預付款項	125	2	154,070	161,328	-7,258
194,799	短期墊款	126-127	0	83,116	88,527	-5,411
158,043	其他流動資產	128	4	158,043	158,043	
1,822,614	基金投資及長期應收款	14	2			
1,822,614	長期性投資	144-145	1			
16,758,482	固定資產	15	A	717,161	746,344	-29,183
14,334,665	土地	150	A	647,230	647,230	
14,334,665	土地	1501	7	647,230	647,230	
227,434	土地改良物	151	8	1,677	2,537	-860
253,625	土地改良物	1511	4	18,890	18,890	
26,191	減：累計折舊-土地改良物	1513	7	17,213	16,353	860
1,557,874	房屋及建築	152	5	45,920	48,909	-2,989
2,059,497	房屋及建築	1521	1	115,645	115,645	
501,623	減：累計折舊-房屋及建築	1523	4	69,725	66,736	2,989
610,225	機械設備	153	2	3,727	26,251	-22,524
1,778,442	機械設備	1531	9	317,216	692,268	-375,052
1,168,217	減：累計折舊-機械設備	1533	1	313,489	666,017	-352,528
25,967	交通及運輸設備	154	0	16,157	19,051	-2,894
353,150	交通及運輸設備	1541	6	116,440	210,828	-94,388
327,183	減：累計折舊-交通及運輸設備	1543	9	100,283	191,777	-91,494
2,317	什項設備	155	7	2,450	2,366	84
38,590	什項設備	1551	3	35,861	36,499	-638
36,273	減：累計折舊-什項設備	1553	6	33,411	34,133	-722
38,528	無形資產	170-171	7	29,380	28,380	1,000
5,077,990	其他資產	18	5	5,355,252	5,286,684	68,568
300,562	非營業資產	180	5	320,191	320,191	
3,976,045	什項資產	181-182	2	4,110,320	4,041,752	68,568
801,383	遞延資產	183-184	7	924,741	924,741	
92,268,316	資 產 合 計			22,483,112	23,183,576	-700,464

註：1. 信託代理與保證資產(負債)為10,079,001千元。

榮民工程股份有限公司

資產負債預計表

中華民國97年12月31日

單位：新臺幣千元

95年12月31日 實際數	科 目			97年12月31日 預計數	96年12月31日 預計數	97比較增減(-)數
	名 稱	編號	檢 查 號 碼			
91,007,024	負債	2	9	18,286,491	19,031,377	-744,886
65,632,740	流動負債	21-22	7	2,910,283	6,675,169	-3,764,886
56,124,367	短期債務	210	7	41,983	2,041,983	-2,000,000
2,657,735	應付款項	214-217	6	1,560,359	2,426,641	-866,282
6,850,638	預收款項	225	1	1,307,941	2,206,545	-898,604
22,462,962	長期負債	25	0	12,874,271	9,874,271	3,000,000
22,462,962	長期債務	250-251	0	12,874,271	9,874,271	3,000,000
21,811,141	長期借款	2504	5	12,222,450	9,222,450	3,000,000
38,897	估計應付土地增值稅	2515	9	38,897	38,897	
612,924	應計退休金負債	2517	1	612,924	612,924	
2,911,322	其他負債	28	4	2,501,937	2,481,937	20,000
64,692	營業及負債準備	280-281	4	79,111	59,111	20,000
2,825,693	什項負債	282-283	9	2,422,826	2,422,826	
20,937	遞延負債	284	3			
1,261,292	業主權益	3	8	4,196,621	4,152,199	44,422
8,610,601	資本	31	6	4,095,824	4,095,824	
8,610,601	資本	310	6	4,095,824	4,095,824	
11,868	資本公積	32	4	479	479	
11,868	資本公積	320	4	479	479	
479	受贈公積	3206	2	479	479	
11,389	其他資本公積	3,209	1			
-7,565,241	保留盈餘	33	2	-103,746	-148,168	44,422
	已指撥保留盈餘	330	2			
	法定公積	3301	9			
	未指撥保留盈餘	331	0		74,899	-74,899
	累積盈餘	3311	6		74,899	-74,899
	本期損益	3319	7			
-7,565,241	累積虧損	332	7	-103,746	-223,067	119,321
-7,565,241	累積盈虧	3321	3	-103,746	-223,067	119,321
204,064	業主權益其他項目	34	A	204,064	204,064	
110,637	金融商品未實現損益	340	A	110,637	110,637	
110,637	金融商品未實現損益	3401	7	110,637	110,637	
-98,636	累積換算調整數	341	8	-243,262	-243,262	
-98,636	累積換算調整數	3411	4	-243,262	-243,262	
192,063	未實現重估增值	344	0	336,689	336,689	
192,063	未實現重估增值	3441	6	336,689	336,689	
92,268,316	負債及業主權益合計			22,483,112	23,183,576	-700,464

榮民工程股份有限公司

員工人數彙計表

中華民國 97 年度

單位：人

科 目		檢查 號碼	上年度預計數		本年度增減		本年度預計數		增 減 原 因	
名 稱	編 號		國 內 部 分	國 外 部 分	國 內 部 分	國 外 部 分	國 內 部 分	國 外 部 分		
營業總支出部分	972	4							依業務需要增減員額	
勞務部門	9721	A	834	17	-16	-2	818	15		
正式職員	97211	6	507	16	-15	-2	492	14		
正式工員	97213	7	327	1	-1		326	1		
臨時工員	97214	2								
銷貨部門			35		-3		32			
正式職員	97211	6	17		-3		14			
正式工員	97213	7	18				18			
行銷部門			53		-2		51			
正式職員	97221	2	50		-2		48			
正式工員	97223	3	3				3			
管理部門	9723	3	99		8		107			
正式職員	97231	9	74		7		81			
正式工員	97233	0	25		1		26			
研究發展部門	9724	0	5		-2		3			
正式職員	97241	5	5		-2		3			
員工訓練部門	9724	0	1				1			
正式職員	97241	5								
正式工員	97243	6	1				1			
合 計			1,027	17	-15	-2	1,012	15		

榮民工程股 用人費

中華民國

科 目			薪 資		超時工作 報 酬	津 貼	獎 金	
名 稱	編 號	檢 查 號 碼	正式員額	臨時人員			考 核 獎 金	其 他 獎 金
營業支出部分	974	9	521,252		36,390	118,046	64,800	10
勞務成本	974512	5	424,106		35,050	96,704	52,925	
國內部分			410,364		33,881	93,565	51,219	
職員	9745123	6	267,518		22,340	72,149	33,362	
工員	9745124	0	142,846		11,541	21,416	17,857	
契約工								
國外部分			13,742		1,169	3,139	1,706	
職員	9745123	6	12,669		1,080	2,991	1,573	
工員	9745124	0	1,073		89	148	133	
銷貨成本	974510	6	11,936		992	2,345	1,482	
職員	9745103	7	4,213		350	1,233	523	
工員	9745104	A	7,723		642	1,112	959	
行銷費用	974580	4	22,932		95	5,302	2,847	
職員	9745803	3	21,450		89	5,080	2,663	
工員	9745804	9	1,482		6	222	184	
管理費用	974582	3	59,941		244	13,228	7,256	10
董監事人員	9745821	A	1,400					
職員	9745823	4	46,688		195	11,432	5,786	10
工員	9745824	8	11,853		49	1,796	1,470	
研究發展費用	9745831	1	1,800		7	393	223	
職員	97458313	A	1,800		7	393	223	
員工訓練費用	9745832	5	537		2	74	67	
職員	97458323	3						
工員	97458324	6	537		2	74	67	
營業外費用部分								
下腳料提撥								
退休人員費用								
用人費用總支出			521,252		36,390	118,046	64,800	10

註：本表用人費用僅以營造業務編列，不含非營造業務及局部民營化業務。

份有限公司

用彙計表

97 年度

單位：新臺幣千元

退休金及恤償金		福利費						提繳工資	合計
退休金	恤償金	分攤保險費	傷病醫藥費	提撥福利金	體育活動費	其他福利費	小計	墊償費	
51,697	2,000	56,740	323	18,434	7,053	1,659	84,209	130	878,534
42,671	2,000	47,179	268		462	1,385	49,294		702,750
41,612	2,000	46,058	261		451	1,352	48,122		680,763
27,744	1,000	30,387	160		274	821	31,642		455,755
13,868	1,000	15,671	101		177	531	16,480		225,008
1,059		1,121	7		11	33	1,172		21,987
958		1,015	6		10	29	1,060		20,331
101		106	1		1	4	112		1,656
1,296		1,367	8		14	41	1,430		19,481
540		570	3		5	14	592		7,451
756		797	5		9	27	838		12,030
2,213		2,364	13	5,264	22	64	7,727		41,116
2,062		2,205	12	4,828	20	59	7,124		38,468
151		159	1	436	2	5	603		2,648
5,275		5,574	32	13,170	6,552	162	25,490	130	111,574
4,015		4,246	23	9,512	39	117	13,937		1,400
1,260		1,328	9	3,658	6,513	45	11,553	130	82,063
192		203	1		2	5	211		28,111
192		203	1		2	5	211		2,826
50		53	1		1	2	57		787
50		53	1		1	2	57		787
				600			600		600
				600			600		600
51,697	2,000	56,740	323	19,034	7,053	1,659	84,809	130	879,134

72

榮民工程股
委託調查研究

中華民國

計畫名稱	委辦起 委辦起	經費總額	年度預算分配數		
			以前年度	本次	以後年度
複合式構件自動化生產 技術之研究	97.01 .01~97.12.31	3,800		3,800	
合 計		3,800		3,800	

份有限公司

費用彙計表

97 年度

單位：新臺幣千元

費用別	預計委託對象	內容摘要	預期成果或績效
研究發展費	自行研究	推廣以預鑄混凝土製作之結構件，應用於地下開挖工程。	以預鑄混凝土製作結構件，應用於地下開挖工程，達到掌握料源、節省成本之目的。

榮民工程股份有限公司

繳納各項稅捐與規費明細表

中華民國 97 年度

單位：新臺幣千元

項 目			營業總支出及 盈餘分配部分			資本支出部分			代徵部分		合 計		
名 稱	符號	檢 查 號 碼	中央 政府	地方 政府	外國 政府	中央 政府	地方 政府	外國 政府	中央 政府	地方 政府	中央 政府	地方 政府	外國 政府
所得稅	9761	0											
營利事業所得稅	97611	5											
土地稅	9762	2		44,135								44,135	
一般土地價款	97622	8		44,135								44,135	
契稅	9763	2		200								200	
契稅	97631	8		200								200	
房屋稅	9764	9		6,721								6,721	
一般房屋稅	97641	4		6,721								6,721	
消費與行為稅	9765	5		14,992								14,992	
關稅	97651	A											
貨物稅	97652	6											
使用牌照稅	97655	2		3,680								3,680	
營業稅	97657	3											
印花稅	97658	9		11,312								11,312	
特別課稅	9766	1		400								400	
礦區稅	97661	7											
其他	97669	A		400								400	
規費	9768	4	4,950								4,950		
行政規費	97681	0	2,400								2,400		
事業規費	97682	5	100								100		
燃料稅	97683	A	2,250								2,250		
水污染防制費	97686	7	100								100		
其他	87689	6	100								100		
合 計			4,950	66,448							4,950	66,448	

榮民工程股份有限公司
5年來主要營運項目量值明細表

中華民國 97 年度

單位：新臺幣千元

營 運 項 目			單 位	營 運 量	平均利(量)率	營運總值
名 稱 及 年 度	編 號	檢 查 號 碼				
97 年度預算數						15,287,000
國內工程						14,352,239
國外工程						744,431
其他業務						190,330
96 年度預算數						19,108,750
國內工程						18,158,750
國外工程						600,000
其他業務						350,000
95 年度決算數						17,716,574
國內工程						16,428,866
國外工程						304,567
投資開發工程						261,648
其他業務						721,493
94 年度決算數						23,825,627
國內工程						21,594,896
國外工程						661,188
投資開發工程						370,603
其他業務						1,198,940
93 年度決算數						27,523,013
國內工程						25,711,577
國外工程						75,858
投資開發工程						835,704
其他業務						899,874

榮民工程股份有限公司
5年來主要產品生產成本明細表

中華民國 97 年度

單位：新臺幣千元

營 運 項 目		單 位	生 產 量	單 位 成 本 (元)	生 產 總 值
名 稱 及 年 度	編 號				
97 年度預算數					14,759,409
國內工程					13,854,354
國外工程					720,759
其他業務					184,296
96 年度預算數					18,456,595
國內工程					17,549,675
國外工程					580,920
其他業務					326,000
95 年度決算數					17,321,481
國內工程					15,976,577
國外工程					335,186
投資開發工程					306,959
其他業務					702,759
94 年度決算數					23,103,809
國內工程					21,168,036
國外工程					441,151
投資開發工程					330,425
其他業務					1,164,197
93 年度決算數					25,877,531
國內工程					24,124,347
國外工程					102,843
投資開發工程					786,356
其他業務					863,985

榮民工程股份有限公司

會費、捐助與分攤費用彙計表

中華民國 97 年度

單位：新臺幣千元

費 別	費 用 別	項 目 及 對 象	金 額	備 註
會費				
國際組織會費	研發費用	美國土木工程師學會(ASCE)	7	
		國際道路協會(IRF)	175	
		亞澳道路協會	8	
		中華民國國際經濟合作協會(原中歐)	50	
		小 計	240	
學術團體會費	研發費用	中國工程師學會	60	
		中國土木水利工程學會	150	
		中華民國營建管理協會	11	
		中華民國道路協會	20	
		中華民國阿拉伯文經協會	30	
		中華民國隧道工程協會	20	
		中華民國建築學會	10	
		中華民國工商協進會	20	
		中華民國海下技術協會	10	
		中華民國港埠協會	6	
		中美經濟合作策進會	30	
		中華民國勞資關係協進會	20	
		中華民國工業安全衛生協會	4	
		中華民國起重升降機具協會	4	
		中華民國品質學會	5	
		台灣營建仲裁協會	3	
		中華工程仲裁協會	2	
		中華民國資訊管理人協會	4	
		中華民國電腦學會	20	
		中華民國商務仲裁協會	15	
		其他學協會	10	
		小 計	454	
職業團體會費	製造費用	台北市營建剩餘土方資源處理商業同業公會	6	
		台灣區營造工程工業同業公會	18	
		中華營建資訊標準協會	5	
		小 計	29	

榮民工程股份有限公司

會費、捐助與分攤費用彙計表

中華民國 97 年度

單位：新臺幣千元

費 別	費 用 別	項 目 及 對 象	金 額	備 註
會費	行銷費用	台灣省土木技師公會	6	
		台北市土木技師公會	6	
		小 計	12	
		合 計	735	
分攤	製造費用 行銷費用 管理費用 小 計		500	
			1,500	
			2,500	
			4,500	

榮民工程股份有限公司

各項費用彙計表

中華民國 97 年度

單位：新臺幣千元

前年度 決算數	上年度 預算數	科目名稱	本年度預算數								
			合計	營建費用		行銷費用	管理費用	研究 發展費	員工訓 練費用	銷貨成本	營業外 費用
				直接人工材料	製造費用						
2,055,609	970,738	用人費用	879,134	605,943	96,807	41,116	111,574	2,826	787	19,481	600
740,560	559,593	正式員額薪金	521,252	364,218	59,888	22,932	59,941	1,800	537	11,936	
76,842		臨時人員薪資									
59,632	39,074	超時工作報酬	36,390	30,072	4,978	95	244	7	2	992	
128,519	126,809	津貼	118,046	83,618	13,086	5,302	13,228	393	74	2,345	
68,013	93,232	獎金	64,810	45,491	7,434	2,847	7,266	223	67	1,482	
851,510	57,711	退休及卹償金	53,697	39,242	5,429	2,213	5,275	192	50	1,296	
130,404	94,119	福利費	84,809	43,302	5,992	7,727	25,490	211	57	1,430	600
129	200	提繳費	130				130				
12,793,472	12,425,149	服務費用	10,481,008	9,885,070	484,426	25,309	54,682	4,058	3,547	23,916	
83,121	145,570	水電費	124,682		119,390	1,470	2,725	258	56	783	
16,006	19,865	郵電費	18,961		15,335	410	2,650		6	560	
58,633	94,945	旅運費	70,088		48,216	2,227	1,797			17,848	
12,901	15,976	印刷裝訂與廣告	16,635		7,773	1,982	6,700			180	
54,048	95,542	修理保養費	78,364		71,049	450	6,520			345	
21,370	120,390	保險費	61,340		60,750	70	240			280	
12,415,629	11,776,237	棧儲代理加工費	9,940,065	9,885,070	39,500	4,000	9,300		95	2,100	
123,380	148,732	專業服務費	164,203		119,243	14,500	21,750	3,800	3,390	1,520	
8,384	7,892	公共關係費	6,670		3,170	200	3,000			300	
3,386,514	5,114,545	材料及用品費	3,546,383	3,380,472	23,056	294	2,960			139,601	
3,371,702	5,079,865	使用材料費	3,531,843	3,380,472	11,200		920			139,251	
14,812	34,680	用品消耗	14,540		11,856	294	2,040			350	
1,224,469	536,180	租金與利息	449,162		66,344	30	2,178			210	380,400
21,659	38,000	地租	23,500		23,500						
8,042	8,600	房租	8,700		8,000		700				
11,979	58,550	機器租金	25,094		24,894		130			70	
3,870	10,920	交通運輸設備租金	5,250		3,950	30	1,200			70	
5,878	9,220	什項設備租金	6,218		6,000		148			70	
1,173,041	410,890	利息	380,400								380,400
94,864	49,694	折舊、折耗及攤銷	23,713		16,335	508	5,872			998	
4,229	1,890	土地改良物折舊	860		860						
27,610	12,366	房屋折舊	2,989		2,989						
58,490	19,404	機械及設備折舊	17,463		10,505	436	5,553			969	
2,241	5,569	交通運輸設備折舊	2,016		1,804	24	173			15	
548	317	什項設備折舊	285		147	48	76			14	
1,746	10,148	攤銷	100		30		70				

榮民工程股份有限公司

各項費用彙計表

中華民國 97 年度

單位：新臺幣千元

前年度 決算數	上年度 預算數	科目名稱	本 年 度 預 算 數									
			合 計	營 建 費 用		行銷費用	管理費用	研究 發展費	員工訓 練費用	銷貨成本	營業外 費用	
				直接人工材料	製造費用							
111,779	134,816	稅捐及規費	71,398		15,331		55,977				90	
86,951	93,569	土地稅	44,135				44,135					
216		契稅	200				200					
6,790	6,707	房屋稅	6,721				6,721					
12,916	26,240	消費與行為稅	14,992		10,786		4,151				55	
358	100	特別課稅	400				400					
4,548	8,200	規費	4,950		4,545		370				35	
8,528	5,629	會費、捐助及分擔	5,235		529	1,512	2,500	694				
1,066	827	會費	735		29	12		694				
3,860	302	捐助										
3,602	4,500	分擔	4,500		500	1,500	2,500					
48,664	23,300	損失及賠償	15,300		800							14,500
48,044	13,300	各項損失	14,800		300							14,500
620	10,000	賠償	500		500							
208,677	4,800	其他	3,900									3,900
19,932,576	19,264,851	合 計	15,475,233	13,871,485	703,628	68,769	235,743	7,578	4,334	184,296	399,400	

榮民工程股份有限公司

補辦預算明細表

中華民國 97 年度

單位：新臺幣千元

項 目	金 額	辦理年度	說 明
一、長期債務舉借與償還			
(一)長期債務舉借	549,500	95年度	為降低利息支出，反應市場利率，辦理舉新債還舊債。經奉行政院96年4月20日院授輔伍字第0960000450號函同意補辦長期債務舉借與償還，並補辦97年度預算。
(二)長期債務償還	5,276,090	95年度	
(三)長期債務舉借	22,863,000	96年度	榮工公司原預計於95.12.31日工業區業務移轉退輔會安置基金，惟因民營化開標不成，業務並無移轉，為使工業區業務繼續執行，須增加長期債務舉借之額度。經奉行政院96年1月8日院授輔伍字第0960001798號函同意補辦長期債務舉借，並補辦97年度預算。
(四)長期債務舉借	16,737,000	96年度	為降低利息支出，反應市場利率，為使工業區業務繼續執行，辦理行庫聯貸，舉新債還舊債。經奉行政院96年6月4日院授輔伍字第0960000733號函同意增辦長期債務舉借，並補辦97年度預算。

主辦會計人員

會計室 趙旋耀
代理主任

機關長官

董事長 歐來成