

26-01

中華民國 112 年度
中央政府總預算

國軍退除役官兵輔導
委員會單位預算

國軍退除役官兵輔導委員會編

國軍退除役官兵輔導委員會

目次

中華民國 112 年度

一、預算總說明	第	1-33	頁
二、主要表			
(一) 歲入來源別預算表	第	35-36	頁
(二) 歲出機關別預算表	第	37-43	頁
三、附屬表			
(一) 歲入項目說明提要表	第	45-51	頁
(二) 歲出計畫提要及分支計畫概況表			
1. 醫學臨床教學研究	第	52	頁
2. 退除役官兵就學、職訓	第	53-54	頁
3. 榮民及榮眷健康保險	第	55	頁
4. 退除役官兵服務救助與照顧	第	56-61	頁
5. 一般行政	第	62-67	頁
6. 榮民醫療照護	第	68-71	頁
7. 林區永續經營	第	72	頁
8. 榮民安養及養護	第	73-75	頁
9. 非營業特種基金			
(1) 醫療作業基金	第	76	頁
10. 一般建築及設備			
(1) 營建工程	第	77-81	頁
(2) 交通及運輸設備	第	82	頁
11. 第一預備金	第	83	頁
12. 退除役官兵退休給付	第	84-87	頁
13. 退除役官兵退休業務	第	88	頁
(三) 各項費用彙計表	第	89-94	頁
(四) 歲出一級用途別科目分析表	第	96-97	頁
(五) 資本支出分析表	第	98-99	頁
(六) 人事費彙計表	第	100-102	頁
(七) 預算員額明細表	第	104-105	頁
(八) 公務車輛明細表	第	106-121	頁
(九) 現有辦公房舍明細表	第	122-123	頁
(十) 補助經費分析表	第	124-129	頁
(十一) 捐助經費分析表	第	130-135	頁
(十二) 派員出國計畫預算總表	第	137	頁
(十三) 派員出國計畫預算類別表—開會、談判	第	138-139	頁
(十四) 派員赴大陸計畫預算類別表	第	140-141	頁
(十五) 歲出按職能及經濟性綜合分類表	第	142-147	頁
(十六) 跨年期計畫概況表	第	149	頁
(十七) 委辦經費分析表	第	150-151	頁
(十八) 媒體政策及業務宣導經費彙計表	第	152	頁
(十九) 立法院審議中央政府總預算案所提決議、附帶決議及注意辦理事項 辦理情形報告表	第	153-200	頁
四、附表：			
(一) 退休及贍養官兵薪給計算說明	第	201-202	頁
(二) 歲出預算案立法院減列明細表	第	203	頁

總 說 明

國軍退除役官兵輔導委員會 預算總說明

中華民國 112 年度

一、現行法定職掌

(一)機關主要職掌

1. 退除役官兵輔導之綜合規劃。
2. 退除役官兵之服務、照顧及救助。
3. 退除役官兵之就養、養護及權益。
4. 退除役官兵之就學、就業及職業訓練。
5. 退除役官兵之就醫、保健及長期照護。
6. 退除役官兵之退除給付發放。
7. 所屬服務、安養、職業訓練、醫療、事業、勞務及農場機構之督導、協調及推動。
8. 其他有關退除役官兵輔導事項。

(二)內部分層業務

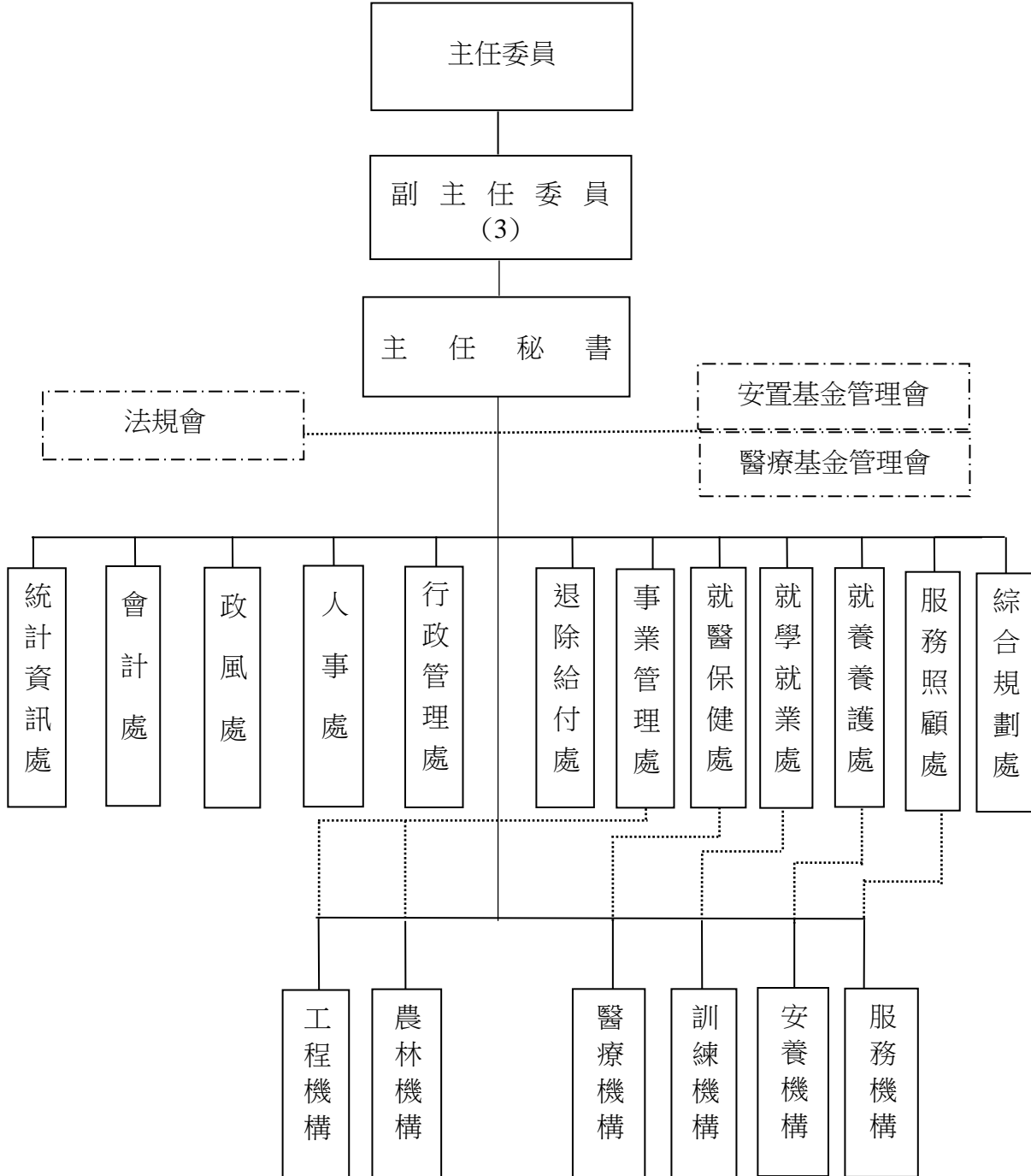
1. 主任委員：綜理會務。
2. 副主任委員：襄理會務。
3. 主任秘書：文稿綜核及代判、機密及重要文件處理、各單位協調及權責問題核議、重要會議督辦。
4. 綜合規劃處：掌理施政計畫編審、立法院及監察院業務報告、研究發展、管制考核、業務性採購案件及所屬機構工程綜辦與督導等事項。
5. 服務照顧處：掌理退除役官兵服務照顧、遺產管理，以及所屬各榮民服務處業務策劃督導考核等事項。
6. 就養養護處：掌理退除役官兵就養服務政策擬訂，以及所屬安養機構業務策劃督導考核等事項。
7. 就學就業處：掌理退除役官兵就學、就業與職業訓練政策擬訂，以及所屬職訓中心及各榮民服務處就學、就業與職業訓練業務策劃督導考核等事項。
8. 就醫保健處：掌理退除役官兵就醫服務、健康照護，以及所屬醫療機構醫務與營運管理等事項。
9. 事業管理處：掌理所屬工業、工程、農業、觀光遊憩等機構業務計畫審議督導管理考核，以及投資事業經營方針審議執行督導考核等事項。
10. 退除給付處：掌理退除役官兵退休給付資料審理與發放等事項。
11. 行政管理處：掌理事務、出納、國有公用財產綜合規劃、公共關係及文書印信等事項。
12. 人事處：辦理人事管理等事務。
13. 政風處：辦理員工貪瀆不法之預防與查處等事務。
14. 會計處：辦理歲計、會計及內部審核等事務。
15. 統計資訊處：辦理統計分析、資訊處理與資料管理等事務。
16. 法規會：辦辦法規、訴願、國家賠償案件審議、法律案件協助、研處與諮商等事務。

國軍退除役官兵輔導委員會 預算總說明

中華民國 112 年度

(三)組織系統圖及預算員額說明表

1. 組織系統圖



國軍退除役官兵輔導委員會 預算總說明

中華民國 112 年度

2. 預算員額說明表

單位：人

機關	職員	駐警	工友	技工	聘用	約僱	合計
會本部	373	29	8	7	6	15	438
服務機構	565	0	46	28	0	51	690
安養機構	690	0	175	33	0	0	898
職訓中心	30	0	3	3	0	0	36
森保處	25	0	0	26	0	0	51
總計	1,683	29	232	97	6	66	2,113

二、本（112）年度施政目標與重點

退除役官兵之輔導安置為長期連續性工作，本會為輔導退除役官兵就學、就業、就醫、就養及服務照顧專責機關，策定「傳承榮民精神、追求卓越服務、永續組織發展」之組織願景，面對社會環境變化，持續在眾人智慧和經驗累積的成果上精益求精，善用數位科技及跨領域合作，推動榮耀榮民重大專案，使服務工作更臻完善，型塑輔導安置退除役官兵新風貌，打造更接地氣的退輔制度。

本會依據行政院 112 年度施政方針，配合中程施政計畫及核定預算額度，並針對當前社經情勢變化及本會未來發展需要，編定 112 年度施政計畫，其目標與重點如次：

(一)年度施政目標

1. 整合資源守護榮民（眷），維繫袍澤情誼

- (1)以榮服處為資源整合平臺，運用科技輔具，連結地方政府、社福團體等機構，提供在地化服務；持續辦理微型保險，提供因遭逢意外變故致生活陷困者基本保障。配合兵役法修法通過，納入曾服現役 10 年以上亡故官兵遺族比照榮眷照顧，以符政府「照顧」宗旨。
- (2)結合地區公益慈善團體、社區關懷據點等，建構區域志工服務網，認養單身獨居、雙老及家庭支持力不足特（較）需榮民（眷），藉由遠距居家照顧系統等，實施訪視感動服務。
- (3)妥善運用榮民榮眷基金會資源，擴大重大災害救助，提高獎助學金，辦理菁英圓夢計畫等福利服務，嘉惠照顧榮民（眷）；以莊嚴隆重儀程辦理單身榮民亡故殯葬，為渠等畫下人生圓滿句點，對遺留遺產善盡管理職責，無人繼承遺產移交國庫。

國軍退除役官兵輔導委員會 預算總說明

中華民國 112 年度

- (4)為因應退輔事務國際化趨勢，駐美人員積極拜會退伍軍人協會等組織（團體），與「美國退伍軍人事務部」建立聯繫管道，深化與美國主要三大退伍軍人協會交流；關懷美國海外榮光聯誼會，維繫同袍情誼，做好深化國民外交政策。
 - (5)推動「榮喜專案」，提供線上申辦、資訊化輸出、協查申請資料，順暢文書作業驗證流程、簡化業務表格，持續簡政便民服務作業。
 - (6)精確編列退除給付預算，覈實退除給與發放及比對作業，提升退除給與發放精度與效度。
2. 推動榮家家庭化、社會化、智能化全方位照護
- (1)以溫馨如親家庭化，開放共融社會化，照顧服務智能化，營造榮家優質頤養環境；藉由在地幼少、青年學子陪伴長者，建構老少共融、青銀共居契機，並配合教育部持續推動公共化教保服務政策，高雄榮家等 6 機構於 112 年 8 至 10 月辦理職場托育設施 14 班，透過「老幼共學、世代共融」活化榮家環境設施，營造榮家長輩生活目標感及滿足感。
 - (2) 推動「榮莒專案」，提供住民性健康環境，以關懷及解決年長住民性生活需求之問題，充實晚年生活。
 - (3)推動「榮華專案」，以 5G AIOT 智慧應用開創數位榮家醫養環境，持續推展並整合健康促進、預防保健、醫療、長照及安寧服務，降低醫護照服員工作壓力及負擔；精進金字塔三級醫療智慧照護，提供連續性、即時性及無縫接軌的醫療及長照服務，導入資通訊科技輔助服務。
 - (4)推動「榮福專案」，持續宣導申辦數位榮民福利卡，擴大資源整合，以數位資訊服務平台提供榮民（眷）更多生活的便利與優惠措施，照顧榮民福利。
 - (5)改善榮家生活設施，符合長照設施標準，辦理榮家評鑑，提升照顧服務品質；因應失智人口逐年增加，擴大失智床位量能，提供弱勢家庭及社區民眾運用，並開放榮家一定比例床位予一般大眾，善盡社會資源共享。
 - (6)彰顯貢獻，維繫向心，規劃榮譽及長期對退伍軍人有貢獻之後備幹部與工作同仁優先入住榮家，增進組織認同。
- 3.強化官兵職場競爭力，力求穩定就業
- (1)鼓勵退除役官兵透過就學進修，獲取專業學能，提升職場競爭力；榮服處追蹤畢業生就業情形，並提供符合專長職缺媒合就業，提升就業率；規劃符合企業用人需求之產學合作班，幫助退除役官兵入學即就業，達學用合一。
 - (2)依產業發展、企業用人及退除役官兵就業需求，精進職訓課程，規劃產學與產訓合作，培訓就業所需專業技能。結合在地產業，辦理中、長時數訓練班，嫻熟技能，協助考取多項國家技術士技能檢定證照；辦理職業訓練補助，連結政府機關職訓資源，並將勞動部公告之技術士技能檢定職類之各項訓練納入補助範圍，滿足參訓需求。
 - (3)前進營區辦理權益說明、職業適性評量、職涯諮詢及職涯探索營，協助妥慎評估從業方向；規劃與國防部共同建置軍職專長作業系統，協助依軍職專長轉銜民間

國軍退除役官兵輔導委員會 預算總說明

中華民國 112 年度

職場；連結公私部門就業資源，開拓全國性且具發展性優質職缺，提供多元就業選擇；安排專業顧問，提供創業諮詢及貸款利息補貼。

(4)為激勵退除役官兵就業意願，發給穩定就業津貼，以達即退即用順利穩定就業目標；推動穩定就業津貼納入國軍退除役官兵輔導條例第 5 條之 1 修正草案。

4. 充實榮院設施設備及醫事人力，發展先端醫療

(1)各級榮院結合產官學研界，合作創新教學與研究，發展精準醫療、重粒子及質子治療等先端醫療，推動以人為本之智慧照護及創新健康產業，以科技優化服務品質及效能。

(2)強化榮民醫療體系資源整合，培育醫學系及護理學系公費生，羅致及留任醫事人力；辦理藥品衛材與儀器設備集中採購，達資源共享、提高成本效益，厚實榮民醫療體系永續發展的競爭力。

(3)3 所榮總、嘉義、屏東、玉里及鳳林分院新建醫療大樓及長照機構，各級榮院賡續推動 5 年固定資產建設改良擴充投資計畫，精進醫療設施設備，提供優質、友善、安全的就醫環境。

(4)設立屏東榮民總醫院，改善屏東地區急重症醫療資源，提升照護服務品質及就醫可近性。

(5)拓展國際醫療及學術合作網絡，配合國家新南向政策，強化國際醫療支援深耕，鞏固邦誼。

5. 型塑景優質樸的遊憩場所，提升經營績效

(1)推動「欣立專案」，策劃三高山農場未來五年發展藍圖，以拙樸精神為農場發展核心，依生態保育、自然景觀、環境保護三主軸，改善農場觀光服務軟硬體設施，型塑農場特色。

(2)推動「榮興專案」、「榮景專案」，與大專院校產學合作，致力人才培育及農業永續經營，促進農場營運發展。

(3)以目標管理方式，於董事會中檢討公司經營狀況，合理審訂營運目標，以提升公司營運成效，並遵循金管會要求，強化公司治理，善盡企業社會責任；積極協調民股擇優安置退除役官兵，以提升安置率。

國軍退除役官兵輔導委員會 預算總說明

中華民國 112 年度

(二)年度重要施政計畫

工作計畫名稱	重要計畫項目	實施內容
一、醫學臨床教學研究	一、各榮總及其分院臨床教學與研究	持續補助 3 所榮總及其分院辦理精準醫學與遺傳基因醫學、人工智慧與智慧大數據醫療、慢性病管理與醫院管理、高齡醫學、長期照顧與精神醫學、癌症醫學、心血管代謝疾病與過敏免疫、神經肌肉骨骼與 3D 列印、新興感染症、細胞基因免疫治療、再生醫療及其他前瞻創新研究等範疇，以精進榮民醫療體系尖端醫學研究量能。
二、退除役官兵就學、職訓	一、退除役官兵就學輔導措施	一、持續辦理甄選退除役官兵就讀二專進修部、大學技術校院二年制、四年制技術系及學士班，鼓勵就讀符合產業需求及有利職涯發展科系，獲取專業學能，提升職場競爭力。 二、持續辦理就學退除役官兵就業追蹤調查，有就業需求者並由榮服處就業站提供符合專長職缺媒合就業，提升就業率。 三、持續辦理產學合作班，規劃符合企業用人需求課程，同時提供正式職缺，使退除役官兵提前於入學時即就業。
三、榮民及榮眷健康保險	一、榮民健康保險	依全民健康保險法第 27 條第 6 款規定，補助 6 類 1 目被保險人全額健保費（每人每月健保費 1,377 元）。
	二、榮眷健康保險	依全民健康保險法第 27 條第 6 款規定，補助 6 類 1 目被保險人眷屬健保費 70%（每人每月健保費 964 元）。
	三、榮民健保醫療部分負擔	一、依全民健康保險法第 43 條、47 條暨其施行細則第 63 條第 2 項規定編列健保部分負擔。 二、依國軍退除役官兵輔導條例及國軍退除役官兵就醫辦法編列補助榮民就醫部分負擔費用。
四、退除役官兵服務救助與照顧	一、清寒榮民子女就學補助	辦理清寒榮民（遺眷）就讀國民中學、國民小學子女例假日及寒暑假午餐補助 1 千餘人次，並加強照顧經濟弱勢榮民子女、遺孤及戰訓或因公殞命軍人遺族就學補助共計 3 千餘人次，以鼓勵其努力向學。
	二、志工服務照顧榮民作業	預劃招募社區志願服務人員及榮欣志工協助榮服處辦理就學、就業、就養、就醫及服務照顧等工作推動，尤針對單身獨居、雙老及家庭支持力不足之特（較）需榮民榮（眷），提供關懷訪視、陪伴就醫、送餐、環境修繕打掃及愛心義剪等感動服務，以妥善本會服務照顧工作；另為使青壯榮民、第二類退除役官兵順利銜接社會職場，規劃協助渠等穩定就業，以促進國家經濟發展。

**國軍退除役官兵輔導委員會
預算總說明**

中華民國 112 年度

工作計畫名稱	重要計畫項目	實施內容
	三 榮民榮眷遺眷急難救助及慰問	預劃發放清寒退除役官兵、遺眷及遺孤三節慰問金約 5 萬餘人次，以舒緩家庭經濟壓力；退除役官兵及遺眷遭逢變故致生活陷困者，預劃給予急難救助金約 2 萬餘人次，以紓解貧困並強化經濟支持，妥善本會服務照顧工作。
	四 八二三參戰義務役官兵年節慰問	預劃辦理八二三參戰義務役官兵（含金馬自衛隊及六一九砲戰）未就養榮民三節慰問，八二三參戰義務役官兵全年預計辦理 2 萬 8 千餘人次，六一九砲戰全年預計辦理 3 千餘人次，合計 3 萬 1 千餘人次，春節每人致送慰問金 3,000 元，端午節、中秋節每人致送慰問金 2,000 元，慰勉渠等服役期間參加戰役之貢獻。
	五 榮民及榮眷生活輔導宣慰及座談	一、預劃舉辦退除役官兵代表懇談會 19 場次，服務區座談會 397 場次，聽取退除役官兵代表問題與建議，並宣導本會服務照顧措施，精進施政作為。 二、預劃辦理新住民輔導事務工作視訊研習 1 場次、新住民生活適應輔導及幸福家庭表揚活動 19 場次，協助榮民與新住民配偶縮短文化差異，增進生活適應能力，並配合實施在臺長期居留、定居、限制人口販運、去除性別刻板印象與偏見議題、夫妻共同分擔家務、性別平等觀念等生活輔導措施。
	六 單身亡故榮民善後喪葬及遺產管理作業	一、持續妥善辦理單身榮民亡故殯葬事務及履約管理，並依程序實施遺產搜索及管理，預劃每年辦理「榮民墓園」、「紀念碑」春、秋祭祀，以慰忠靈。 二、繼承期限 3 年屆滿，持續辦理無人繼承及繼承賸餘遺產移交國庫，年度預定解繳遺款 5 億餘元，增加國庫收入。
	七 海內外退伍軍人聯繫作業	一、持續辦理旅居海外榮民（眷）之聯繫服務，以榮光雙周刊等文宣或網路多媒體，宣導榮民權益。 二、持續辦理駐美交流合作，建立官方聯繫管道，輔導海外榮光會活動參與，提升我國國際能見度及海外榮僑對國家向心力。 三、持續推動國際事務交流，出席各國退伍軍人組織年度會議 6 場次。 四、預劃接待政府各部會推薦及他國退伍軍人組織訪臺參訪，約 5 場次。

**國軍退除役官兵輔導委員會
預算總說明**

中華民國 112 年度

工作計畫名稱	重要計畫項目	實施內容
五、一般行政	一 榮民節慶祝系列活動	一、預劃舉辦系列慶祝活動，並於慶祝大會表揚榮民楷模及協助退除役官兵就（創）業優良機構。 二、持續以榮民袍澤保國衛民、參與國家建設、貢獻社會為主題，製作相關文宣資料，運用各種文宣媒介，以彰顯榮民的動績與生命故事。 三、預劃辦理榮民楷模參訪等活動。
六、榮民醫療 照護	一 對榮民及特定醫療體系之補助	一、持續補助各榮總分院執行公共衛生政策及住宿式長照機構收住公務預算補助住民照護作業經費。 二、90 年度起自銓敘部移由本會編列預算，持續辦理所屬醫療機構退休公務人員退撫新制實施前任職年資退休撫卹金。 三、預劃辦理高雄榮民總醫院屏東大武分院營運人員培訓及相關設備之購置，以利營運順利。 四、持續補助各榮總分院收容被棄養一般民眾及榮民（遺）眷精神病患所需伙食經費；補助衛生福利部樂生療養院寄醫榮民醫療照護相關費用。
	二 長期照顧與身心障礙醫療復健服務	一、持續補助各榮總分院照顧符合公務預算補助者入住附設住宿式長照機構照服員費用，及馬蘭榮家就養榮民因病情需要，由臺北榮總臺東分院轉至他院治療，住院期間照服員費用。 二、持續購置需長期照顧失能、精神障礙、失智榮民所需藥品、衛材、紙尿布（褲）、病房防護設施、被服等設備物品。 三、持續補助身心障礙者、身體機能損傷者，改善或維護身體功能、構造，幫助其達到活動及各種功能目的，或便利其照顧所需之助聽器、義眼、眼鏡、義齒及醫療輔具，以克服生理障礙或促進生活自理能力，提升生活品質。
	三 各級榮民醫院營運督導管理	持續督導及考核各級榮民醫院加強醫院營運管理，強化醫療服務品質，提升醫院服務水準。
	四 社區醫療服務	各級榮院提供在地化的整合性預防保健服務，持續辦理社區健康講座、巡迴醫療、義診、預防保健、疾病篩檢與預防衰弱、延緩失能、失智介入等，提供可近性及整合性的醫療保健服務，協助榮民（眷）及一般民眾健康老化及在地安老。

國軍退除役官兵輔導委員會
預算總說明

中華民國 112 年度

工作計畫名稱	重要計畫項目	實施內容
	五 醫事人力培訓與專業教育訓練	持續辦理醫事人員在職教育訓練，委託國防醫學院代訓醫學系及護理學系公費生，配合衛生福利部「辦理重點科別培育公費醫師制度計畫」，培育、訓練醫師及護理師，以充實醫護人力並提升醫療服務品質。
	六 高齡醫學發展與照護	各級榮院發展高齡醫學與照護，持續推動落實以病人為中心的高齡整合及友善照護、發展失智症整合照護、強化高齡醫學研究與教育訓練及國際合作、完善全方位長照服務網絡、導入智慧科技輔助服務、強化分院住宿式長照機構照護品質等服務。
	七 安寧緩和醫療照護與推廣	配合政府推展安寧緩和醫療，持續補助各級榮院推動安寧緩和醫療全程照護網絡、培訓安寧緩和醫療專業人員及在職教育訓練、提供預立醫療照護諮商、全人照護靈性關懷、悲傷輔導及悲傷遺族早期篩檢、居家安寧緩和遠距諮詢等服務。
	八 偏鄉公費醫師留任獎勵計畫	依偏遠程度補助公費醫師津貼及服務機構經費，持續鼓勵公費醫師期滿後續留偏遠地區，穩定醫師人力，提供醫療服務。
七、林區永續經營	一 林區經營管理	辦理林區經營管理、造林撫育、林木培育、林道維護、生態保育計畫等業務。預定年度工作目標防火林帶及火災跡地造林地刈草 20 公頃及巡視鴛鴦湖自然保留區 48 次。
八、榮民安養及養護	一 就養榮民生活給與等經費	一、預劃安置全部供給制（公費）就養榮民 2 萬 8,974 人，每人每月按 1 萬 4,874 元發給。 二、預劃春節加發 1.5 個月零用金按 1 萬 4,112 元發給及年節加菜金（3 節）360 元。 三、持續辦理榮民（眷）補助費及亡故榮民給予喪葬補助費。
	二 就養榮民養護材料	預劃建構溫馨照護氛圍，營造家庭化、智能化頤養環境，提供各安養機構就養榮民所需之醫療用品、器材、被服及照顧失能榮民所需紙尿褲等。
	三 就養榮明文康活動及住院年節慰問	一、預劃辦理就養榮民自強活動、節慶表演、小型康樂及文宣藝能競賽活動，增加與社區共融互動，型塑榮家社會化新風貌。 二、預劃辦理就養榮民兼服務幹部及住院榮民三節慰問。

**國軍退除役官兵輔導委員會
預算總說明**

中華民國 112 年度

工作計畫名稱	重要計畫項目	實施內容
	四 廢水廢棄物及環境保護作業	一、持續辦理各安養機構一般廢棄物處理、水質檢驗、環境衛生整治等。 二、持續辦理各安養機構污水處理廠及油水分離設施維修、保養、耗材零附件更換等。 三、持續辦理各安養機構污水處理廠、油水分離設施、淨水設備及維護環境等所需設備。
九、醫療作業基金	一 高雄榮民總醫院屏東大武分院新建計畫	持續配合國家全民均等醫療政策，以提供屏東地區優質就醫環境及服務品質，強化在地急重症醫療人力及設備資源，預劃新設 629 床之醫院，以提供屏東地區民眾就醫可近性及便利性。醫療及宿舍大樓於 111 年竣工，取得使用執照，111 年 11 月啟用，預劃 112 年爭取綠建築標章。
	二 高雄榮民總醫院屏東大武分院開辦所需醫務設備購置費	持續辦理醫務設備購置，以提供民眾優質及完善之就醫空間。
十、營建工程	一 職業訓練中心房舍整建工程	預劃辦理「二校區消防大樓整修工程」、「眷舍拆除及整地工程」及「各校區公共廁所整修工程」等 3 項工程。
	二 安養機構房舍及生活設施整建工程	預劃辦理以下工程： 一、臺北榮家養護二區 1-5 棟屋頂防水隔熱工程。 二、彰化榮家力行堂 17-18 戶整建養護專區工程。 三、桃園榮家仁愛堂、友愛堂、敬業樓消防整修及防火區劃重設工程。 四、八德榮家家區高壓變電站設備及緊急發電機更新工程。 五、新竹榮家火警 R 型控制總機設備更新工程。 六、新竹榮家家區無障礙設施改善工程。 七、中彰榮家汰換變壓器設備工程 八、中彰榮家消防蓄水塔建置工程。 九、花蓮榮家家區消防設備改善工程。 十、高雄榮家耐震補強工程。
	三 臺南及雲林榮家家區設施環境總體營造工程計畫	持續辦理臺南榮家及雲林榮家家區設施環境總體營造工程計畫（雲林榮家於 106 年完成養護床位 400 床、107 年啟用），臺南榮家預定於 112 年完成，建置安養床位 150 床、養護床位 400 床、失智床位 50 床，合計 600 床。

國軍退除役官兵輔導委員會

預算總說明

中華民國 112 年度

工作計畫名稱	重要計畫項目	實施內容
	四 提升失智照顧量能長照忘我園區中程計畫	預定於 109 年至 112 年期間，完成建置板橋（130 床）、八德（96 床）、彰化（36 床已於 111 年完成）、雲林（96 床）、高雄（96 床）、馬蘭（48 床）6 所榮家失智床位，合計 502 床。
	五 服務機構房舍整建工程	辦理臺中市及臺北市榮服處整建工程。
	六 會本部整修工程	辦理榮光大樓、南京宿舍及榮園等防水隔熱整修工程。
十一、退除役官兵退休給付	一 官兵一次退除役	一、軍官支領退伍金 731 人，士官支領退伍金 7,757 人。 二、軍官退休俸改支一次退伍金或遺屬一次金 942 人，士官退休俸改支一次退伍金或遺屬一次金 627 人。 三、軍官勳獎章、榮譽獎金及加發退伍金等 4,919 人。 四、士官（兵）勳獎章、榮譽獎金及加發退伍金等 1 萬 2,515 人。
	二 大陸已退來台軍官半俸	持續辦理大陸已退來台軍官半俸 7 人。
	三 退休及贍養官兵薪給	一、持續辦理支領退休俸、生活補助費 18 萬 8,760 人，支領贍養金官兵薪給 1,532 人，合計 19 萬 292 人。 二、本會分 10 年編列預算挹注退撫基金缺口，112 年度編列 100 億元。 三、110 年度軍職退休人員因年改節省之退除經費支出金額 26 億 5,948 萬元，納入 112 年度預算編列挹注退撫基金。
	四 退休及贍養官兵主副食實物代金	持續辦理支領退休俸、贍養金及生活補助費（不含半兵主副食實物代金）人員主副食實物代金 2,007 人。
	五 退休及贍養官兵眷屬各項補助	一、持續辦理退除役官兵眷屬實物代金 5 萬 6,912 人，眷屬生活補助費 5 萬 7,140 人。 二、退除役官兵子女教育補助費預估 4 萬 2,810 人。 三、退除役官兵優惠儲蓄存款利息補助，112 年編列 159 億 9,292 萬 9 千元。 四、補助支領退休俸、贍養金及生活補助費人員眷屬用電優待 13 萬 7,694 戶。 五、補助支領退休俸、贍養金及生活補助費人員眷屬用水優待 12 萬 6,346 戶。
	六 軍職人員退伍金其他現金給與補償金	持續辦理各將級、校級及士官長級軍職人員退伍金其他現金給與補償金 324 人。

國軍退除役官兵輔導委員會 預算總說明

中華民國 112 年度

三、以前年度計畫實施成果概述

(一)前(110)年度計畫實施成果概述

工作計畫	實施概況	實施成果
一、醫學臨床教學與研究	補助 3 所榮總及其分院辦理精準醫學與遺傳基因醫學、人工智慧與智慧大數據醫療、慢性病管理與醫院管理、高齡醫學、長期照顧與精神醫學、癌症醫學、心血管代謝疾病與過敏免疫、神經肌肉骨骼與 3D 列印、新興感染症、細胞基因免疫治療、再生醫療研究與其他前瞻創新研究等範疇之研究計畫，以精進榮民醫療體系尖端醫學研究量能。	一、研究計畫上傳 GRB 系統計 1,285 件，發表於 SCI/SSCI 期刊 2,484 篇，申請專利件數計 64 件，技術移轉計 11 件。 二、辦理臨床醫事師資培育 1,521 人次、臨床技能訓練課程總時數計 8,381 小時及國際研討會計 76 場次。 三、進修國內外碩士 404 人、博士 199 人。
二、退除役官兵就學、職訓	退除役官兵就學輔導措施： 一、甄選退除役官兵就讀大學技術校院二年制、四年制技術系及學士班，協洽教育部並委託大學校院組成招生委員會，辦理大學及技術校院二年制、四年制技術系甄試，就讀有利產業發展科系。 二、推薦退除役官兵就讀大學校院二年制技術系，洽請技術學院附設進修學院提供二年制就學名額，培育產業發展人才。 三、推薦退除役官兵就讀二年制專科校院，洽請專科進修學校提供就學名額。	一、甄選退除役官兵就讀大專校院進修部二技，計報名 37 人，錄取 36 人，錄取率 97.30%；甄選退除役官兵就讀四年制進修學士班，計報名 89 人，錄取 88 人，錄取率 98.88%。 二、洽請技術學院附設進修學院提供就學名額，因教育部自 110 年起將進修學院併入進修部辦理，本會配合將本項推薦就讀大學校院二年制技術系，併至前項甄選就讀技術校院二年制辦理。 三、洽請專科進修學校提供就學名額，推薦具高中(職)學歷資格退除役官兵就讀，計報名 9 人、錄取 9 人，錄取率 100%。
三、榮民及榮眷健康保險	一、補助 6 類 1 目被保險人及眷屬健保費（被保險人每人每月 1,377 元；眷屬每人每月 964 元）。 二、補助 6 類 1 目被保險人應自行部分負擔之費用。 三、依國軍退除役官兵輔導條例及國軍退除役官兵就醫辦法補助榮民健保就醫藥品及檢驗項目等部分負擔費用。	一、健保 6 類 1 目被保險人平均每月投保人數 32 萬 8 千餘人、眷屬平均每月投保人數 12 萬 5 千餘人，補助健保費計 68 億 8,751 萬 2 千餘元。 二、補助健保 6 類 1 目被保險人部分負擔費用計 21 億 5,848 萬 7 千餘元、916 萬 8 千餘人次。 三、補助至本會體系醫療機構就醫之無職榮民使用醫療必須而健保不給付醫療項目等費用，計 3 億 3,916 萬 1 千餘元、135 萬 1 千餘人次。

**國軍退除役官兵輔導委員會
預算總說明**

中華民國 112 年度

工作計畫	實施概況	實施成果
四、退除役官兵服務救助與照顧	<p>一、清寒榮民子女就學補助： (一)提供高中職以下清寒榮民子女就學補助，設有排富條款，子女就讀高中職補助 3,000 元，就讀國中、國小者補助 500 元。 (二)清寒榮民子女例假日及寒暑假午餐補助：榮民或榮民遺眷有就讀國民中學、國民小學子女，且符合低收入戶、中低收入戶、家庭突發因素無力支付午餐費及經導師家庭訪視認定清寒確實無力支付午餐費，且經學校納入營養午餐補助者之情形，得申請午餐補助金。</p>	<p>一、辦理 110 年(109 學年度第 2 學期、110 學年度第 1 學期)榮民子女就學補助，計發放 159 萬餘元。 二、110 年清寒榮民就學子女寒暑假及例假日午餐補助，計發放 1,103 萬餘元。</p>
	<p>二、志工服務照顧榮民作業：招募社區志願服務人員及榮欣志工，提供榮民(眷)及第二類退除役官兵各項照顧服務，建立「社區安全」服務網絡，對年長獨居榮民及遺眷提供就醫協助、送餐服務、日常生活照顧、居家訪視服務等。</p>	<p>一、110 年榮欣志工總計出勤 16 萬餘人次，提供服務時數 26 萬餘小時，服務榮民(眷)67 萬餘人次。 二、招募社區志願服務人員 397 人及榮欣志工 3 千餘人，達成訪視榮民(眷)計 126 萬餘人次。</p>
	<p>三、榮民榮眷遺眷急難救助及慰問：辦理經濟弱勢退除役官兵、遺眷、遺孤三節慰問；辦理退除役官兵及遺眷急難救助、喪葬慰問、亡故就養榮民之遺眷喪葬慰問、亡故就養榮民之配偶或直系血親重點救助慰問，及提供受災害榮民(眷)救助。</p>	<p>辦理經濟弱勢退除役官兵、遺眷、遺孤三節慰問約 5 萬餘人次；辦理退除役官兵及遺眷急難救助、喪葬慰問、重點救助慰問，及提供受災害榮民(眷)救助約 2 萬人次。</p>
	<p>四、八二三參戰義務役官兵年節慰問：春節每人致送慰問金 3,000 元，端午節、中秋節每人致送慰問金 2,000 元。</p>	<p>八二三參戰義務役官兵 110 年辦理 2 萬 9 千餘人次，六一九砲戰 110 年辦理 3 千餘人次。</p>

國軍退除役官兵輔導委員會
預算總說明

中華民國 112 年度

工作計畫	實施概況	實施成果
	<p>五、祭民及祭眷生活輔導宣慰及座談：</p> <p>(一)舉辦退除役官兵代表懇談會及服務區座談會，精進施政作為。</p> <p>(二)舉辦新住民生活適應輔導及幸福家庭表揚活動，邀請祭民與新住民配偶參加，促進文化融合，並配合實施在臺居留及社福法令宣導，維持家庭穩定功能機制。</p> <p>六、單身亡故祭民善後喪葬及遺產管理作業：</p> <p>(一)維護單身往生祭民尊嚴，辦理單身亡故祭民善後服務、遺產清查與管理，及「祭民墓園」、「紀念碑」春秋季祭祀，以慰祭忠靈。</p> <p>(二)辦理解繳無人繼承及繼承贖餘祭民遺款及赴大陸地區辦理高額遺產繼承案件。</p> <p>七、海外退伍軍人聯繫作業：</p> <p>(一)廣續維繫與各友我國家退伍軍人事務組織情誼。</p> <p>(二)積極參與非政府組織世界退伍軍人聯合會各項活動。</p> <p>(三)加強海外退伍官兵聯繫與宣慰事宜。</p>	<p>一、110 年舉辦退除役官兵代表懇談會計 19 場次，服務區座談會計 397 場次。</p> <p>二、110 年各祭民服務處辦理 19 場次新住民生活適應輔導及幸福家庭表揚活動，計邀請祭民及新住民配偶 815 人參加。</p> <p>一、辦理單身亡故祭民善後服務及遺產清查，計 593 件。</p> <p>二、辦理春季祭祀典禮 4 場次，另辦理所屬列管「祭民墓園」、「紀念碑」祭祀 27 場次，以慰祭祭靈。</p> <p>三、無人繼承暨繼承贖餘遺款解繳國庫金額計 5 億 5,917 萬餘元。</p> <p>一、接待政府各部會推薦及退伍軍人組織來訪外賓 5 批。</p> <p>二、海外退除役官兵聯繫 2,450 次。</p>
<p>五、一般行政</p>	<p>辦理祭民節慶祝系列活動：</p> <p>一、舉辦系列慶祝活動，並於慶祝大會表揚祭民楷模及協助退除役官兵就（創）業優良機構。</p> <p>二、以祭民袍澤保國衛民、參與國家建設、貢獻社會為主題，製作相關文宣資料，運用各種文宣媒介，以彰顯祭民的動績與生命故事。</p> <p>三、配合辦理各項巡迴醫療、所屬農場、休憩場所優待等活動。</p>	<p>一、本會辦理祭民節慶祝大會，表揚 20 位祭民楷模及 14 家進用退除役軍人成效優良機構，表彰祭民對社會之善行義舉等事蹟，及企業對退除役軍人就業之貢獻。</p> <p>二、各地區所屬機構辦理相關慶祝活動，祭民才藝競賽、巡迴醫療服務、遊憩區優惠等系列活動，參與祭民、祭眷及一般民眾總計超過 5,000 餘人。</p>

國軍退除役官兵輔導委員會
預算總說明

中華民國 112 年度

工作計畫	實施概況	實施成果
<p>六、榮民醫療照護</p>	<p>一、對榮民及特定醫療體系之補助：</p> <p>(一)補助各榮總分院執行公共衛生政策及住宿式長照機構收住公務預算補助住民照護作業經費。</p> <p>(二)90 年度起自銓敘部移由本會編列預算辦理所屬醫療機構退休公務人員退撫新制實施前任職年資退休撫卹金。</p> <p>(三)補助高雄榮民總醫院屏東大武分院開辦費。</p> <p>(四)補助各榮總分院收容被棄養一般民眾及榮民（遺）眷精神病患所需伙食經費；補助衛生福利部樂生療養院寄醫榮民醫療照護相關費用。</p>	<p>一、各級榮院已加入世界衛生組織健康促進醫院國際網絡會員，並已全數通過衛福部國民健康署健康醫院認證。</p> <p>二、各榮總分院辦理傳染病及防疫衛教 3 萬 1 千餘人次、健康體重管理 1 萬餘人次、健康飲食衛教 9 千餘人次、生活化運動衛教 1 萬 5 千餘人次與健康傳播及行銷 3 萬 5 千餘人次；另心理健康促進衛教 8 千餘人次。</p> <p>三、透過三級醫療督管機制，由總院督導分院，分院督導榮家，完成防疫整備計畫及防疫實地演練 367 場次。各級榮院設置 COVID-19 專責病房 605 床、專責加護病房 76 床、採檢站 45 間及專責手術室 5 間，並設置核酸及血清抗體檢驗實驗室，核酸檢驗已累計執行 39 萬餘件，血清抗體檢驗每日最大量能 1,800 件，提升國家防疫量能。</p> <p>四、所屬醫療機構公務人員保險補助、早期退休公務人員照護金、退休人員退撫新制實施前任職年資退休撫卹金計有 7 億 1,500 萬 7 千元。</p> <p>五、為完成屏東大武分院營運前籌備規劃，已招募及儲訓 431 位醫事及行政人員，以利未來營運順利。</p> <p>六、補助 6 位漢生病榮民在衛生福利部樂生療養院寄醫之醫療照護費用。</p>

國軍退除役官兵輔導委員會
預算總說明

中華民國 112 年度

工作計畫	實施概況	實施成果
	<p>二、長期照顧與身心障礙醫療復健服務：</p> <p>(一)補助各榮總分院配置照顧符合公務預算補助者入住公務護理之家及因急症需要轉各級榮院或專案核定醫院住院者，所需照顧服務員。</p> <p>(二)購置需長期照顧失能、精神障礙、失智榮民所需藥品、衛材、紙尿布（褲）、病房防護設施、被服等設備物品。</p> <p>(三)補助身心障礙及生理機能障礙榮民所需各項醫療輔具、助聽器、義眼、眼鏡、義齒等項目，恢復其獨立自主生活能力，提升生活品質。</p>	<p>一、補助各榮總分院失能、失智榮民入住護理之家，提升照護環境與品質。</p> <p>二、補助各榮總分院提供長期照護榮民所需衛材及照顧服務員等經費，服務上開榮民約 1 萬 7 千人次。</p> <p>三、提供身心障礙、生理機能障礙等榮民裝配輔具，補助裝配 2 萬 7 千餘人次。</p>
	<p>三、各級榮民醫院營運督導管理：督導及考核各級榮民醫院加強醫院營運管理，強化醫療服務品質，提升醫院服務水準。</p>	<p>一、各級榮院持續辦理提升醫療服務計畫。</p> <p>二、護師節表揚活動由各級榮院辦理共 11 場，醫師節表揚活動由北中高 3 區辦理共 3 場。</p> <p>三、實地督導考核各級榮院經營績效及醫療保健服務品質計 39 場次。</p>
	<p>四、社區醫療服務：各級榮院辦理退除役官兵及社區民眾健康管理，提供整合性預防保健、疾病篩檢、巡迴醫療、義診(檢)及居家訪視與衛教、高就診榮民（眷）關懷訪視等服務，並連結社區資源，發展社區醫療創新服務。</p>	<p>一、結合社區資源，強化醫療服務，辦理健康講座 17 萬 2 千餘人次、預防保健 99 萬 9 千餘人次、社區居家訪視 4 萬餘人次、社區巡迴醫療及義診服務 6 萬 8 千餘人次。</p> <p>二、設置 125 處失智社區服務據點。</p> <p>三、設置 96 處預防延緩失能社區據點，提供 2 萬 5 千餘人次預防及延緩失能介入服務。</p>
	<p>五、醫事人力培訓與專業教育訓練：辦理醫事人員在職教育訓練，委託國防醫學院代訓醫學系及護理學系公費生，配合衛生福利部「辦理重點科別培育公費醫師制度計畫」，培育、訓練醫師及護理師，以充實醫護人力並提升醫療服務品質。</p>	<p>110 年度培育醫學系公費生 207 人、護理學系公費生 19 人；分發公費醫師 4 人至榮總分院及榮家服務、公費護理師 6 人至榮總服務。</p>

國軍退除役官兵輔導委員會
預算總說明

中華民國 112 年度

工作計畫	實施概況	實施成果
	<p>六、高齡醫學發展與照護：各級榮院發展高齡醫學，提供高齡整合照護及失智症優質整合照護服務，強化高齡醫學研究與教學及發展高齡醫學創新智慧長照服務，以智慧科技提升高齡者的照護品質。</p> <p>七、安寧緩和醫療照護與推廣：推展本會安寧緩和醫療，補助各級榮院辦理安寧緩和醫療之教育訓練與臨床服務、提供預立醫療照護諮商、全程照護網絡、推動安寧共同照護、全人照護靈性關懷、悲傷輔導及悲傷遺族早期篩檢、雲端遠距居家照護等服務。</p> <p>八、偏鄉公費醫師留任獎勵計畫：依偏遠程度及科別，補助公費醫師津貼及服務機構經費，鼓勵公費醫師期滿後續留偏遠地區，穩定醫師人力，提供醫療服務。</p>	<p>一、各級榮院「高齡醫學整合性門診」服務 6 萬 1 千餘人次，失智症整合門診服務 3 萬 8 千餘人次。</p> <p>二、提供居家照護等服務計 25 萬 7 千餘人次，16 家日照中心已營運，累計收案 516 人。</p> <p>各級榮院提供安寧共同照護、安寧居家、安寧門診及安寧病房服務計 3 萬 7 千餘人次、全人照護靈性關懷 5,988 人次、居家安寧緩和遠距諮詢服務 1 萬 251 人次。成立「預立醫療照護諮商中心」，提供諮商服務 1,458 人次，其中 1,346 人簽署預立醫療決定書。</p> <p>衛生福利部籌組之「偏鄉公費醫師留任計畫工作小組」已核定本會補助 25 名公費醫師。</p>
<p>七、林區永續經營</p>	<p>辦理林區經營管理、造林撫育、林木培育、林道維護、生態保育計畫等業務。預定年度工作目標防火林帶及火災跡地造林地刈草 20 公頃及巡視鴛鴦湖自然保留區 48 次。</p>	<p>現經營方式以自然復育為主，原擬修改為佳陽地區檜木人工林撫育 3 年計畫，因德基水庫淹沒區及保護帶原住民土地補償案，其中以地易地提案土地為預定 110-112 年辦理森林撫育地點，為尊重該提案而終止於該地點之各項森林撫育作業，刻正重新檢討整體需求。110 年度執行德基水庫集水區治理計畫造林地撫育工作，巡視鴛鴦湖累計 93 次、防火線補修 5.73 公頃、檜木林中後期撫育 10 公頃。</p>
<p>八、榮民安養及養護</p>	<p>一、就養榮民生活給與等經費： (一)安置全部供給制(公費)就養榮民 3 萬 524 人，每人每月按 1 萬 4,558 元發給。 (二)春節加發 1.5 個月零用金，按 1 萬 4,112 元發給及年節加菜金(三節)360 元。 (三)榮民(眷)補助費及亡故榮民給予喪葬補助費。</p>	<p>一、110 年度實際發放就養金人數達 3 萬 1,849 人(含大陸長居、海外長居)。 二、就養榮民眷補費、春節加發零用金及三節加菜金均按規定支用。 三、內外住就養榮民亡故給予喪葬補助費計 2,884 人，每人最高補助 4 萬元。</p>

國軍退除役官兵輔導委員會

預算總說明

中華民國 112 年度

工作計畫	實施概況	實施成果
	<p>二、就養榮民養護材料：各安養機構就養榮民所需之醫療用品、器材、被服及照顧失能榮民所需紙尿褲等。</p> <p>三、就養榮明文康活動及住院年節慰問： (一)辦理就養榮民自強活動、文宣藝能競賽活動。 (二)就養榮民兼服務幹部及住院榮民三節慰問。</p> <p>四、廢水廢棄物及環境保護作業：辦理廢棄物處理、檢驗、整治、污水處理廠維修、保養、耗材零附件更換等及所需設備。</p>	<p>分配 16 所安養機構，就實際需求購置各類輔具及復健器材，輔助失能就養榮民經由輔具器材活動失能部位，俾達復健效果，及照顧內住榮民所需紙尿褲、器材、被服等養護材料。</p> <p>一、110 年度辦理各安養機構榮民才藝競賽活動，年度內計有榮民及民眾 4,659 人次參與，對機構融入社區，助益甚大。 二、辦理文康活動：各安養機構於三節及不定期辦理各項文康活動，共計 8 萬 5,772 人次參加；辦理榮民自強活動 73 場次，1,992 人次參與。 三、辦理三節住院榮民慰問共 1,883 人次。</p> <p>一、加強各安養機構污染監控，公害事件應變，環境衛生消毒。 二、完成各安養機構 15 座污水處理廠及 37 座油水分離設施維修、零附件補充。 三、完成各安養機構廢水、廢棄物清除處理工作。 四、完成各安養機構辦公室環保、垃圾減量與分類，菸害防治，採購及使用綠色產品，確保環境衛生。</p>
<p>九、醫療作業基金</p>	<p>高雄榮民總醫院屏東大武分院新建計畫</p>	<p>配合國家全民均等醫療政策，應屏東縣政府邀請共同評估於屏東市大武營區新建屏東大武分院，以提供屏東地區優質就醫環境及服務品質，並促進土地有效利用，強化在地醫療人力及設備資源。110 年持續執行醫療大樓結構體施作、外牆及內部裝修、宿舍大樓結構體施作。</p>

國軍退除役官兵輔導委員會
預算總說明

中華民國 112 年度

工作計畫	實施概況	實施成果
十、營建工程	一、職訓中心房舍整建工程：辦理職訓中心第 1 校區明覺樓屋頂防漏暨大禮堂內部整修工程。	本工程案已於 110 年 5 月 19 日開工，10 月 7 日竣工，10 月 25 日驗收合格。
	二、安養機構房舍及生活設施整建工程： (一)板橋榮家行政大樓整修工程。 (二)桃園榮家家區電力系統改善工程。 (三)桃園榮家服務中心頂樓加蓋鐵屋防水工程。 (四)佳里榮家頤養大樓 2-4 樓用途變更、室內裝修整建工程。 (五)馬蘭榮家中正堂補照工程。 (六)高雄榮家消防排煙窗改善工程。 (七)白河榮家松柏樓房舍防火門整建工程。 (八)花蓮榮家消防改善工程。 (九)花蓮榮家家區變電站箱體改善工程。 (十)桃園榮家忘我堂生活設施改善工程。 (十一)雲林榮家西區排水改善工程。	一、板橋榮家行政大樓整修工程，業於 110 年 6 月 23 日決標，10 月 22 日竣工，11 月 9 日驗收合格。 二、桃園榮家家區電力系統改善工程(110-111 年)，業於 110 年 9 月 23 日決標，10 月 14 日申報開工，截至 12 月 31 日止，預定進度 88.61%，實際進度 88.61%。 三、桃園榮家服務中心頂樓加蓋鐵屋防水工程，業於 110 年 7 月 19 日決標，10 月 8 日竣工，11 月 3 日驗收合格。 四、佳里榮家頤養大樓 2-4 樓用途變更、室內裝修整建工程(110-111 年)，業於 110 年 8 月 2 日決標，截至 12 月 31 日止，統包工程已完成基本設計、細部設計審查。 五、馬蘭榮家中正堂補照工程(110-111 年)，業於 110 年 8 月 6 日決標，10 月 7 日申報開工，截至 12 月 31 日止，預定進度 19.05%，實際進度 19.19%，超前 0.14%。 六、高雄榮家消防排煙窗改善工程，業於 110 年 6 月 1 日決標，10 月 5 日竣工，10 月 15 日驗收合格。 七、白河榮家松柏樓房舍防火門整建工程，業於 110 年 6 月 8 日決標，12 月 9 日竣工，12 月 14 日驗收合格。 八、花蓮榮家消防改善工程，業於 110 年 4 月 7 日決標，10 月 29 日竣工，11 月 30 日驗收合格。 九、花蓮榮家家區變電站箱體改善工程，業於 110 年 8 月 18 日決

國軍退除役官兵輔導委員會

預算總說明

中華民國 112 年度

工作計畫	實施概況	實施成果
		<p>標，12月4日竣工，12月13日驗收合格。</p> <p>十、桃園榮家忘我堂生活設施改善工程，業於110年9月9日決標，12月20日竣工，111年1月27日驗收合格。</p> <p>十一、雲林榮家西區排水改善工程，業於110年7月27日決標，12月29日竣工，111年1月28日驗收合格。</p>
	<p>三、臺南及雲林榮家家區設施環境總體營造中程計畫。</p>	<p>一、雲林榮家興建工程：已於106年8月31日竣工，107年2月起辦理入住。</p> <p>二、臺南榮家新建工程：</p> <p>(一)配合臺南市政府都市計畫發展及本會醫養合一政策於106年2月21日核定修正計畫期程為103年至110年，臺南榮家由局部拆除重建規劃為整體遷建，建置安養150床、養護400床、失智50床。108年8至10月辦理招標事宜，11月至12月檢討流標原因及修正計畫。</p> <p>(二)第2次修正計畫於109年3月27日奉行政院核定，修正計畫期程為103年至112年，4月28日決標，平實R7基地於6月1日申報開工、網寮北基地配合國防部駐軍搬遷於9月30日申報開工，截至110年12月31日止，預定進度36.89%，實際進度42.78%，超前5.89%。</p>
	<p>四、提升失智照顧量能長照忘我園區中程計畫：於6所榮家新(整)建502床失智專區(板橋新建130床、八德新建96床、彰化整建36床、雲林整建96床、高雄新建96床、馬蘭新建48床)。</p>	<p>一、計畫業於109年8月3日奉行政院核定。</p> <p>二、執行情形：</p> <p>(一)板橋榮家：委託技術服務案已於110年12月20日簽約，並請廠商儘速辦理訂定工作計畫及執行期程。</p> <p>(二)八德榮家：綜合規劃報告書已</p>

國軍退除役官兵輔導委員會
預算總說明

中華民國 112 年度

工作計畫	實施概況	實施成果
		<p>於 110 年 12 月 6 日函轉行政院公共工程委員會審議，該會於 12 月 13 日函復審查意見，刻正依審查意見辦理修正綜合規劃報告書。</p> <p>(三)彰化榮家：工程採購案已於 110 年 8 月 31 日決標，並於 9 月 22 日申報開工，截至 110 年 12 月 31 日止，預定進度 51.52%，實際進度 53.47%，超前 1.95%。</p> <p>(四)雲林榮家：統包工程於 110 年 12 月 13 日因無廠商投標流標，已於 110 年 12 月 17 日上網公告第 3 次招標作業。</p> <p>(五)高雄榮家：綜合規劃報告書已於 110 年 11 月 15 日再函轉行政院公共工程委員會審議，該會 11 月 25 日函復單價編列仍不足，後續將重新檢討本案計畫整體預算及執行期程。</p> <p>(六)馬蘭榮家：綜合規劃報告書已於 110 年 11 月 10 日完成審查作業，統包招標文件已於 12 月 28 日上網辦理公開閱覽。</p>
<p>十一、退除役官兵退休給付</p>	<p>一、官兵一次退除役： (一)軍官士官(兵)支領退伍金 9,623 人、軍官士官(兵)勳獎章、榮譽獎金及加發退伍金等 1 萬 5,064 人。 (二)軍官士官退休俸改支退伍金 1,579 人。</p> <p>二、大陸已退來台軍官半俸，預計辦理 15 人。</p> <p>三、退休及贍養官兵薪給，預計辦理 19 萬 4,267 人。</p>	<p>一、已完成核發新退軍士官(兵)支領退伍金 1 萬 4,261 人、新退軍官士官(兵)勳獎章、榮譽獎金及加發退伍金 2 萬 127 人。</p> <p>二、已完成核發支領退休俸軍官士官改支退伍金 1,619 人。</p> <p>完成核發大陸已退來台軍官半俸 7 人。</p> <p>完成核發支領退休俸、生活補助費 18 萬 9,313 人，支領贍養金官兵薪給 1,554 人，計 19 萬 867 人。</p>

國軍退除役官兵輔導委員會

預算總說明

中華民國 112 年度

工作計畫	實施概況	實施成果
	四、退休及贍養官兵主副食實物代金(不含半俸)，預計辦理 2,682 人。	完成核發支領退休俸贍養金及生活補助費之官兵主副食實物代金 1,934 人。
	五、退休及贍養官兵眷屬各項補助： (一)辦理退除役官兵眷屬實物代金 6 萬 1,931 人、眷屬生活補助費 6 萬 2,169 人。 (二)退除役官兵子女教育補助費預估 4 萬 4,415 人。 (三)退除役官兵優惠儲蓄存款利息補助，110 年編列 174 億 8,452 萬 7 千元。 (四)補助支領退休俸、贍養金及生活補助費人員眷屬用電優待 13 萬 9,914 戶。 (五)補助支領退休俸、贍養金及生活補助費人員眷屬用水優待 12 萬 3,190 戶。	一、完成核發退除役官兵眷屬實物代金 5 萬 5,620 人，眷屬生活補助費 5 萬 5,823 人。 二、完成核發退除役官兵子女教育補助費 4 萬 3,632 人。 三、退除役官兵優惠儲蓄存款利息補助 175 億 2,562 萬 8 千元。 四、完成核發補助支領退休俸、贍養金及生活補助費人員眷屬用電優待 14 萬 1,785 戶。 五、完成核發補助支領退休俸、贍養金及生活補助費人員眷屬用水優待 12 萬 9,540 戶。
	六、軍職人員退伍金其他現金給與補償金，預計辦理 267 人。	完成核發新退軍職人員退伍金其他現金給與補償金 479 人。

**國軍退除役官兵輔導委員會
預算總說明**

中華民國 112 年度

(二)上年度已過期間(111年1月1日至6月30日止)計畫實施成果概述

工作計畫	實施概況	實施成果
一、醫學臨床教學與研究	補助 3 所榮總及其分院辦理精準醫學與遺傳基因醫學、人工智慧與智慧大數據醫療、慢性病管理與醫院管理、高齡醫學、長期照顧與精神醫學、癌症醫學、心血管代謝疾病與過敏免疫、神經肌肉骨骼與 3D 列印、新興感染症、細胞基因免疫治療、再生醫療研究與其他前瞻創新研究等範疇之研究計畫，以精進榮民醫療體系尖端醫學研究量能。	一、研究計畫上傳 GRB 系統計 1,547 件，發表於 SCI/SSCI 期刊 1,154 篇，申請專利件數計 24 件。技術移轉計 5 件。 二、辦理臨床醫事師資培育 1,532 人次、臨床技能訓練課程總時數計 3 萬 5,837 小時及國際研討會計 16 場次。 三、進修國內外碩士 452 人、博士 256 人。
二、退除役官兵就學、職訓	退除役官兵就學輔導措施： 一、甄選退除役官兵就讀大學技術校院二年制、四年制技術系及學士班，協洽教育部並委託大學校院組成招生委員會，辦理大學及技術校院二年制、四年制技術系甄試，就讀有利產業發展科系。 二、推薦退除役官兵就讀二專進修部，洽請學校提供就學名額。	一、退除役官兵就讀大學暨技術校院二年制進修部，報名 41 人，錄取 41 人。 二、退除役官兵就讀大學四年制進修部/在職專班、進修學士班，報名 78 人，錄取 76 人。 三、退除役官兵就讀大學校院二專進修部，報名 4 人，錄取 4 人。
三、榮民及榮眷健康保險	一、榮民健康保險：依全民健康保險法第 27 條第 6 款規定，補助 6 類 1 目被保險人全額健保費（每人每月健保費 1,377 元）。 二、榮眷健康保險：依全民健康保險法第 27 條第 6 款規定，補助 6 類 1 目被保險人眷屬健保費 70%（每人每月健保費 964 元）。 三、榮民健保醫療部分負擔： （一）依全民健康保險法第 43 條、47 條暨其施行細則第 63 條第 2 項規定編列健保部分負擔。 （二）依國軍退除役官兵輔導條例及國軍退除役官兵就醫辦法編列補助榮民就醫部分負擔費用。	一、111 年 1 至 6 月健保 6 類 1 目： （一）被保險人平均每月投保人數 32 萬餘人、眷屬平均每月投保人數 12 萬餘人，預估補助健保費計 33 億 6,196 萬 6 千餘元。 （二）另預估補助部分負擔費用計 10 億 6,079 萬 6 千餘元、450 萬 5 千餘人次。 二、111 年度截至 6 月底，補助至本會體系醫療機構就醫之無職榮民，使用醫療必須而健保不給付醫療項目等費用，計 1 億 6,485 萬 9 千餘元、67 萬 4 千餘人次。

**國軍退除役官兵輔導委員會
預算總說明**

中華民國 112 年度

工作計畫	實施概況	實施成果
四、退除役官兵服務救助與照顧	<p>一、清寒榮民子女就學補助：</p> <p>(一)提供高中職以下清寒榮民子女就學補助，設有排富條款，子女就讀高中職補助 3,000 元，就讀國中、國小者補助 500 元。</p> <p>(二)清寒榮民子女例假日及寒暑假午餐補助：榮民或榮民遺眷有就讀國民中學、國民小學子女，且符合低收入戶、中低收入戶、家庭突發因素無力支付午餐費及經導師家庭訪視認定清寒確實無力支付午餐費，且經學校納入營養午餐補助者之情形，得申請午餐補助金。</p>	<p>一、辦理 111 年 1 至 6 月(110 學年度第 2 學期)榮民子女就學補助，計發放 75 萬餘元。</p> <p>二、111 年上半年度清寒榮民就學子女寒暑假及例假日午餐補助，計 397 萬餘元。</p>
	<p>二、志工服務照顧榮民作業：招募社區志願服務人員及榮欣志工，提供榮民(眷)及第二類退除役官兵各項照顧服務，建立「社區安全」服務網絡，對年長獨居榮民及遺眷提供就醫協助、送餐服務、日常生活照顧、居家訪視服務等。</p>	<p>一、111 年上半年度榮欣志工計出勤 6 萬餘人次，提供服務時數 10 萬餘小時，服務榮民(眷)23 萬餘人次。</p> <p>二、招募社區志願服務人員 397 人及榮欣志工 3 千餘人，達成訪視榮民(眷)計 59 萬餘人次。</p>
	<p>三、榮民榮眷遺眷急難救助及慰問：辦理經濟弱勢退除役官兵、遺眷、遺孤三節慰問；辦理退除役官兵及遺眷急難救助；辦理亡故未就養榮民之遺眷喪葬慰問、亡故就養榮民之配偶或直系血親重點救助慰問，及提供受災害榮民(眷)救助。</p>	<p>辦理經濟弱勢退除役官兵、遺眷、遺孤三節慰問約 3 萬餘人次；辦理退除役官兵及遺眷急難救助、喪葬慰問、重點救助慰問，及提供受災害榮民(眷)救助約 1 萬人次。</p>
	<p>四、八二三參戰義務役官兵年節慰問：春節每人致送慰問金 3,000 元，端午節、中秋節每人致送慰問金 2,000 元。</p>	<p>111 年度 1 月 1 日至 6 月 30 日，八二三參戰義務役官兵，春節、端節辦理 1 萬 8 千餘人次，六一九砲戰春節、端節辦理 2 千餘人次。</p>

國軍退除役官兵輔導委員會
預算總說明

中華民國 112 年度

工作計畫	實施概況	實施成果
	<p>五、榮民及榮眷生活輔導宣慰及座談：</p> <p>(一)舉辦退除役官兵代表懇談會及服務區座談會，精進施政作為。</p> <p>(二)舉辦新住民生活適應輔導及幸福家庭表揚活動，邀請榮民與新住民配偶參加，促進文化融合，並配合實施在臺居留及社福法令宣導，維持家庭穩定功能機制。</p> <p>六、單身亡故榮民善後喪葬及遺產管理作業：</p> <p>(一)維護單身往生榮民尊嚴，辦理單身亡故榮民善後服務、遺產清查與管理，及「榮民墓園」、「紀念碑」春秋季祭祀，以慰祭忠靈。</p> <p>(二)辦理解繳無人繼承及繼承贖餘榮民遺款及赴大陸地區辦理高額遺產繼承案件。</p> <p>七、海外退伍軍人聯繫作業：</p> <p>(一)廣續維繫與各友我國家退伍軍人事務組織情誼。</p> <p>(二)積極參與非政府組織世界退伍軍人聯合會各項活動。</p> <p>(三)加強海外退伍官兵聯繫與宣慰事宜。</p>	<p>一、受疫情影響，延後辦理退除役官兵代表懇談會及服務區座談會，上半年計辦理退除役官兵代表懇談會計 3 場次，服務區座談會計 5 場次。</p> <p>二、111 年上半年度因新冠肺炎疫情影響，延後辦理新住民生活適應輔導及幸福家庭表揚活動。</p> <p>一、辦理單身亡故榮民善後服務及遺產清查，計 283 件。</p> <p>二、辦理春季祭祀典禮 4 場次，另辦理所屬列管「榮民墓園」、「紀念碑」祭祀 14 場次，以慰祭榮靈。</p> <p>三、無人繼承暨繼承贖餘遺款解繳國庫計 1 億 5,784 萬餘元。</p> <p>一、接待政府各部會推薦及退伍軍人組織來訪外賓 3 批。</p> <p>二、海外退除役官兵聯繫 1,260 次。</p>
<p>五、一般行政</p>	<p>辦理榮民節慶祝系列活動：</p> <p>一、舉辦系列慶祝活動，並於慶祝大會表揚榮民楷模及協助退除役官兵就(創)業優良機構。</p> <p>二、以榮民袍澤保國衛民、參與國家建設、貢獻社會為主題，製作相關文宣資料，運用各種文宣媒介，以彰顯榮民的勳績與生命故事。</p>	<p>111 年度實施計畫刻正研擬中，規劃辦理榮民楷模、協助退除役官兵就(創)業優良機構表揚，及各所屬機構依地區特性及資源，辦理相關慶祝活動。</p>

**國軍退除役官兵輔導委員會
預算總說明**

中華民國 112 年度

工作計畫	實施概況	實施成果
<p>六、榮民醫療照護</p>	<p>一、對榮民及特定醫療體系之補助：</p> <p>(一)補助各榮總分院執行公共衛生政策及住宿式長照機構收住公務預算補助住民照護作業經費。</p> <p>(二)90 年度起自銓敘部移由本會編列預算辦理所屬醫療機構退休公務人員退撫新制實施前任職年資退休撫卹金。</p> <p>(三)補助高雄榮民總醫院屏東大武分院營運前籌備規劃、人員招募、儲訓及開幕前相關物品之購置。</p> <p>(四)補助各榮總分院收容被棄養一般民眾及榮民（遺）眷精神病患所需伙食經費；補助衛生福利部樂生療養院寄醫榮民醫療照護相關費用。</p>	<p>一、各級榮院已加入世界衛生組織健康促進醫院國際網絡會員，並已全數通過衛福部國民健康署健康醫院認證。</p> <p>二、111 年 1 至 6 月各榮總分院辦理傳染病管制及防疫衛教 1 萬 3 千餘人次、健康體重管理 6 千餘人次、健康飲食衛教 5 千餘人次、生活化運動衛教 9 千餘人次；另心理健康促進衛教 4 千餘人次。</p> <p>三、透過三級醫療督管機制，由總院督導分院，分院督導榮家，完成防疫整備計畫及防疫實地演練 43 場次(1 至 6 月)。設置 COVID-19 核酸及血清抗體檢驗實驗室，核酸檢驗每日最大量能 1 萬 1,350 件，血清抗體檢驗每日最大量能 1,800 件、1,204 床專責病房、81 床專責加護病房、51 間採檢站及 5 間負壓手術室等，提升國家防疫量能。</p> <p>四、所屬醫療機構公務人員保險補助、早期退休公務人員照護金、退休人員退撫新制實施前任職年資退休撫卹金計有 2 億 1,450 萬 2 千元。</p> <p>五、為完成屏東大武分院營運前籌備規劃，已招募及儲訓 559 位醫事及行政人員，以利未來營運順利。</p> <p>六、補助 5 位漢生病榮民在衛生福利部樂生療養院寄醫之醫療照護費用。</p>

國軍退除役官兵輔導委員會
預算總說明

中華民國 112 年度

工作計畫	實施概況	實施成果
	<p>二、長期照顧與身心障礙醫療復健服務：</p> <p>(一)補助各榮總分院配置照顧符合公務預算補助者入住公務護理之家及因急症需要轉各級榮院或專案核定醫院住院者，所需照顧服務員。</p> <p>(二)購置需長期照顧失能、精神障礙、失智榮民所需藥品、衛材、紙尿布（褲）、病房防護設施、被服等設備物品。</p> <p>(三)補助身心障礙及生理機能障礙榮民所需各項醫療輔具、助聽器、義眼、眼鏡、義齒等項目，恢復其獨立自主生活能力，提升生活品質。</p>	<p>一、補助各榮總分院失能、失智榮民入住護理之家，提升照護環境與品質。</p> <p>二、補助各榮總分院提供長期照護榮民所需衛材及照顧服務員等經費，111 年 1 至 6 月服務上開榮民計 8 千餘人次。</p> <p>三、提供身心障礙、生理機能障礙等榮民裝配輔具，111 年 1 至 6 月計補助裝配 1 萬 3 千餘人次。</p>
	<p>三、各級榮民醫院營運督導管理：督導及考核各級榮民醫院加強醫院營運管理，強化醫療服務品質，提升醫院服務水準。</p>	<p>一、各級榮院持續辦理提升醫療服務計畫。</p> <p>二、護師節表揚活動由各級榮院 111 年 1 至 6 月辦理共 11 場</p> <p>三、實地督導考核各級榮院經營績效及醫療保健服務品質 111 年 1 至 6 月辦理共 10 場次。</p>
	<p>四、社區醫療服務：各級榮院提供在地化的整合性預防保健服務，廣續辦理社區健康講座、巡迴醫療、義診、預防保健、疾病篩檢與預防衰弱、延緩失能、失智介入等服務，落實照顧社區榮民(眷)及民眾身心健康。</p>	<p>一、結合社區資源，強化醫療服務，111 年 1 月至 6 月辦理健康講座 9 萬餘人次、預防保健 49 萬餘人次、社區居家訪視 1 萬 6 千餘人次、社區巡迴醫療及義診服務 3 萬 5 千餘人次。</p> <p>二、111 年 1 月至 6 月設置 118 處失智社區服務據點。</p> <p>三、111 年 1 月至 6 月設置 78 處預防延緩失能社區據點，提供 1 萬 8 千餘人次預防及延緩失能介入服務</p>

國軍退除役官兵輔導委員會
預算總說明

中華民國 112 年度

工作計畫	實施概況	實施成果
	<p>五、醫事人力培訓與專業教育訓練：辦理醫事人員在職教育訓練，委託國防醫學院代訓醫學系及護理學系公費生，配合衛生福利部「辦理重點科別培育公費醫師制度計畫」，培育、訓練醫師及護理師，以充實醫護人力並提升醫療服務品質。</p> <p>六、高齡醫學發展與照護：各級榮院發展高齡醫學與照護，提供以病人為中心的高齡整合照護、發展失智症整合與共同照護、強化以研究實證為基礎的高齡醫學照護與教學及國際合作、完善全方位長照服務網絡、導入智慧科技輔助服務及推動長者身體評估等服務。</p> <p>七、安寧緩和醫療照護與推廣：配合政府推展安寧緩和醫療，補助各級榮院推動安寧緩和醫療、培訓安寧緩和醫療專業人員及在職教育訓練、提供預立醫療照護諮商、全人照護靈性關懷、悲傷輔導及悲傷遺族早期篩檢、雲端遠距居家照護等服務。</p> <p>八、偏鄉公費醫師留任獎勵計畫：依偏遠程度及科別，補助公費醫師津貼及服務機構經費，鼓勵公費醫師期滿後續留偏遠地區，穩定醫師人力，提供醫療服務。</p>	<p>111 年度 1 至 6 月培育醫學系公費生計 207 人、護理學系公費生 19 人。</p> <p>一、各級榮院開設「高齡醫學整合性門診」，111 年 1 月至 6 月服務 3 萬餘人次，失智症整合門診服務 1 萬 9 千餘人次。</p> <p>二、111 年 1 月至 6 月提供居家照護等服務計 12 萬 5 千餘人次，16 家日照中心累計收案 448 人。</p> <p>各級榮院 111 年 1 月至 6 月提供安寧共同照護、安寧居家、安寧門診及安寧病房服務計 1 萬 8 千餘人次、全人照護靈性關懷 2,935 人次、居家安寧緩和遠距諮詢服務 5,363 人次。成立「預立醫療照護諮商中心」，提供諮商服務 743 人次，其中 701 人簽署預立醫療決定書。</p> <p>衛生福利部籌組之「偏鄉公費醫師留任計畫工作小組」已核定本會補助 39 名公費醫師，其餘補助對象待工作小組賡續核定。</p>
七、林區永續經營	辦理林區經營管理、造林撫育、林木培育、林道維護、生態保育計畫等業務。預定年度工作目標防火林帶及火災跡地造林地刈草 20 公頃及巡視鴛鴦湖自然保留區 75 次。	德基水庫淹沒區及保護帶原住民土地補償案，其中以地易地提案之佳陽地區，土地預定 111 年辦理森林撫育地點，本會重新檢討，變更作業位置、項目及面積。「111 年大甲溪事業區撫育案」已於 5 月 26 日決標，預計辦理 38 林班補植 10 公頃、刈草 55.72 公頃，作業面積計 65.72 公頃，已執行刈草 7.5 公頃；另已執行鴛鴦湖自然保留區巡視護管 46 次。

**國軍退除役官兵輔導委員會
預算總說明**

中華民國 112 年度

工作計畫	實施概況	實施成果
八、榮民安養及養護	<p>一、就養榮民生活給與等經費：</p> <p>(一)安置全部供給制(公費)就養榮民 3 萬 370 人，每人每月按 1 萬 4,558 元發給。</p> <p>(二)春節加發 1.5 個月零用金，按 1 萬 4,112 元發給及年節加菜金(三節)360 元。</p> <p>(三)榮民(眷)補助費及亡故榮民給予喪葬補助費。</p>	<p>一、111 年度 1 至 6 月平均發放就養金人數為 3 萬 292 人(含大陸長居、海外長居)。</p> <p>二、就養榮民眷補費、春節加發零用金及三節加菜金均按規定支用。</p> <p>三、111 年度 1 至 6 月內外住就養榮民亡故給予喪葬補助費 1,695 人，每人最高補助 4 萬元。</p>
	<p>二、就養榮民養護材料：各安養機構就養榮民所需之醫療用品、器材、被服及照顧失能榮民所需紙尿褲等。</p>	<p>分配 16 所安養機構，就養榮民所需之醫療用品、器材、被服及照顧失能榮民所需紙尿褲等。</p>
	<p>三、就養榮明文康活動及住院年節慰問：</p> <p>(一)辦理就養榮民自強活動、節慶表演、小型康樂及文宣藝能競賽活動。</p> <p>(二)就養榮民兼服務幹部及住院榮民三節慰問。</p>	<p>一、111 年度上半年各榮家辦理各類型榮民自強活動 14 場次計 340 人次參與。</p> <p>二、111 年節慶及不定期辦理各項藝能競賽、文康活動、影視活動等，各安養機構於上半年已辦理 3,163 場次，共計 1 萬 4,647 人次參加。</p> <p>三、截至上半年已辦理春節、端午節住院榮民慰問 1,205 人。</p>
	<p>四、廢水廢棄物及環境保護作業：</p> <p>(一)辦理各安養機構一般廢棄物處理、水質檢驗、環境衛生整治等。</p> <p>(二)各安養機構污水處理廠及油水分離設施維修、保養、耗材零附件更換等。</p> <p>(三)各安養機構污水處理廠、油水分離設施、淨水設備及維護環境等所需設備。</p>	<p>一、加強各安養機構污染監控，公害事件應變，環境衛生消毒。</p> <p>二、賡續辦理各安養機構 15 所污水處理廠及 37 座油水分離設施維修、零附件補充。</p> <p>三、賡續辦理各安養機構廢水、廢棄物清除處理工作。</p> <p>四、賡續辦理各安養機構辦公室環保、垃圾減量與分類，菸害防治，採購及使用綠色產品，確保環境衛生。</p>

國軍退除役官兵輔導委員會
預算總說明

中華民國 112 年度

工作計畫	實施概況	實施成果
九、醫療作業基金	高雄榮民總醫院屏東大武分院新建計畫	配合國家全民均等醫療政策，應屏東縣政府邀請共同評估於屏東市大武營區新建屏東大武分院，以提供屏東地區優質就醫環境及服務品質，並促進土地有效利用，強化在地醫療人力及設備資源。111 年上半年已完成醫療大樓結構體、外部裝修及部分內部裝修，預定 8 月 31 日完工；宿舍大樓已完成結構體、外牆磁磚、輕隔間及電梯，預定 111 年 10 月 1 日完工。
	高雄榮民總醫院屏東大武分院開辦所需醫務設備購置費	一、需配合隔間工程之醫療相關設備計 15 件，已全數決標，刻正依進度執行中。 二、單價 300 萬以上設備之採購計 69 件(機械設備 50 件及資訊設備 11 件)，已決標 61 件，8 件持續辦理採購中。
十、營建工程	一、職訓中心房舍整建工程：辦理第 3 校區電匠實習工廠及重機班教室屋頂浪板更新工程。	本工程案已於 111 年 4 月 25 日開工，預計 9 月 30 日竣工。
	二、安養機構房舍及生活設施整建工程： (一) 桃園榮家家區電力系統改善工程。 (二) 佳里榮家頤養大樓 2-4 樓用途變更、室內裝修整建工程。 (三) 馬蘭榮家中正堂補照工程。 (四) 板橋榮家電力改善工程。 (五) 板橋榮家長樂樓屋頂防漏整修工程。 (六) 桃園榮家博愛堂室內牆面滲漏水及福字餐廳雨庇漏水整修工程。 (七) 八德榮家翠柏園思源樓屋頂防水及廁所修繕工程。 (八) 彰化榮家保健中心遮雨棚增建工程。	一、桃園榮家家區電力系統改善工程，業於 110 年 9 月 23 日決標，111 年 3 月 26 日竣工，3 月 30 日驗收合格。 二、佳里榮家頤養大樓 2-4 樓用途變更、室內裝修整建工程(110-111 年)，業於 110 年 8 月 2 日決標，於 111 年 1 月 20 日申報開工，截至 6 月 30 日，預定進度 51.17%，實際進度 51.25%，超前 0.08%。 三、馬蘭榮家中正堂補照工程(110-111 年)，業於 110 年 8 月 6 日決標，10 月 7 日申報開工，截至 111 年 6 月 30 日止，預定進度 99.13%，實際進度 99.23%，超前 0.1%。 四、板橋榮家行政大樓電力改善工程，業於 111 年 5 月 6 日決標，

國軍退除役官兵輔導委員會

預算總說明

中華民國 112 年度

工作計畫	實施概況	實施成果
		<p>5 月 13 日申報開工，截至 6 月 30 日止，預定進度 30%，實際進度 30%。</p> <p>五、板橋榮家長樂樓屋頂防漏整修工程，設計書圖於 111 年 6 月 6 日審查完成，於 6 月 28 日辦理上網公告招標作業。</p> <p>六、桃園榮家博愛堂室內牆面滲漏水及福字餐廳兩庇漏水整修工程，設計書圖於 111 年 5 月 19 日審查完成，於 6 月 21 日第 1 次開標流標，於 6 月 28 日第 2 次開標流標，榮家經檢討放寬工期後，已於 7 月 1 日辦理第 3 次公開招標作業。</p> <p>七、八德榮家翠柏園思源樓屋頂防水及廁所修繕工程，業於 111 年 5 月 24 日決標，6 月 15 日申報開工，截至 6 月 30 日止，預定進度 19.23%，實際進度 19.5%，超前 0.27%。</p> <p>八、彰化榮家保健中心遮雨棚增建工程，委託設計監造服務案於 111 年 3 月 16 日宣布決標，目前刻正辦理預算書圖審查。</p>
	<p>三、臺南及雲林榮家家區設施環境總體營造中程計畫。</p>	<p>一、有關臺南榮家中程計畫部分，第 2 次修正計畫經奉行政院核定後，遷建工程旋於 109 年 4 月 28 日完成決標、訂約。平實 R7 基地於 6 月 1 日申報開工、網寮北基地配合國防部駐軍搬遷於 9 月 30 日申報開工。</p> <p>二、截至 111 年 6 月 30 日止，預定進度 56.21%，實際進度 58.96%，超前 2.75%。</p>

國軍退除役官兵輔導委員會
預算總說明

中華民國 112 年度

工作計畫	實施概況	實施成果
	<p>四、提升失智照顧量能長照忘我園區中程計畫：於 6 所榮家新(整)建 502 床失智專區(板橋新建 130 床、八德新建 96 床、彰化整建 36 床、雲林整建 96 床、高雄新建 96 床、馬蘭新建 48 床)。</p>	<p>一、本計畫因受疫情、人力短缺及營建物料價格上漲等影響，除彰化榮家工程因整修規模小，較不受前述因素影響，已於 111 年 4 月 11 日竣工外，其餘八德、高雄榮家經行政院公共工程委員會審議結果，評估其單價編列不足，雲林及馬蘭榮家則多次流標，迄未完成工程案發包作業。</p> <p>二、重新檢討本計畫各案工程預算及執行期程，並依行政院所屬各機關中長程個案計畫編審要點第 9 點第 1 項第 6 款規定：「因其他不可抗力，致原計畫須調整因應」，於 111 年 3 月 7 日以輔養字第 1110015165 號陳報行政院本計畫第 1 次修正案，適時辦理計畫修正，以利本計畫如期完成並發揮計畫最大效益。</p>
<p>十一、退除役官兵退休給付</p>	<p>一、官兵一次退除役： (一)軍官士官(兵)支領退伍金 9,958 人、軍官士官(兵)勳獎章、榮譽獎金及加發退伍金等 2 萬 409 人。 (二)軍官士官退休俸改支退伍金 1,679 人。</p> <p>二、大陸已退來台軍官半俸，預計辦理 10 人。</p> <p>三、退休及贍養官兵薪給： (一)辦理支領退休俸、生活補助費及贍養金官兵薪給預估 19 萬 1,460 人。 (二)本會分 10 年編列預算挹注退撫基金缺口，111 年度編列 100 億元。 (三)109 年度軍職退休人員因年改節省之退除經費支出金額 19 億 3,093 萬 3 千元，納入 111 年度預算編列挹注退撫基金。</p>	<p>一、已完成核發新退軍士官(兵)支領退伍金 5,833 人、新退軍官士官(兵)勳獎章、榮譽獎金及加發退伍金 4,421 人。</p> <p>二、已完成核發支領退休俸軍官士官改支退伍金 852 人。</p> <p>完成核發大陸已退來台軍官半俸 4 人。</p> <p>一、完成核發支領退休俸、生活補助費、支領贍養金官兵薪給合計 8 萬 9,889 人。</p> <p>二、完成挹注退撫基金缺口 100 億元。</p> <p>三、完成挹注退撫基金 109 年度軍職退休人員因年改節省之退除經費支出金額 19 億 3,093 萬 3 千元。</p>

國軍退除役官兵輔導委員會
預算總說明

中華民國 112 年度

工作計畫	實施概況	實施成果
	四、退休及贍養官兵主副食實物代金(不含半俸)，預計辦理 2,294 人。	完成核發支領退休俸、贍養金及生活補助費之官兵主副食實物代金 1,796 人。
	五、退休及贍養官兵眷屬各項補助： (一)辦理退除役官兵眷屬實物代金 5 萬 9,392 人、眷屬生活補助費 5 萬 9,624 人。 (二)退除役官兵子女教育補助費預估 4 萬 3,620 人。 (三)退除役官兵優惠儲蓄存款利息補助，111 年編列 166 億 9,705 萬 5 千元。 (四)補助支領退休俸、贍養金及生活補助費人員眷屬用電優待 15 萬 5,011 戶。 (五)補助支領退休俸、贍養金及生活補助費人員眷屬用水優待 14 萬 2,542 戶。	一、完成核發退除役官兵眷屬實物代金 5 萬 5,019 人，眷屬生活補助費 5 萬 4,538 人。 二、完成核發退除役官兵子女教育補助費 2 萬 987 人。 三、退除役官兵優惠儲蓄存款利息補助 166 億 9,420 萬 3 千元。 四、完成核發補助支領退休俸、贍養金及生活補助費人員眷屬用電優待 14 萬 1,029 戶。 五、完成核發補助支領退休俸、贍養金及生活補助費人員眷屬用水優待 12 萬 8,952 戶。
	六、軍職人員退伍金其他現金給與補償金，預計辦理 442 人。	完成核發新退軍職人員退伍金其他現金給與補償金 163 人。

四、未來或有給付責任之說明

未來 30 年中央政府負擔退休軍職人員退休金及優惠存款差額利息等未來或有給付責任，依據本會 111 年 2 月精算報告，以 109 年 12 月 31 日為基準日，軍職退伍人員平均死亡年齡 87 歲（配偶 89 歲），並以當期退伍人員支領一次退休金與月退休金之比率分別為 1%、99%及俸額調增率每 6 年調增 3%，折現率 0.436%等為基礎，精算未來 30 年（110 年至 139 年）中央政府應負擔之支出為 2 兆 237 億餘元，扣除 110 年至 111 年 6 月底已支付數 1,695 億餘元後，未來應負擔約 1 兆 8,542 億餘元。

本頁空白

主 要 表

國軍退除役官兵輔導委員會
歲入來源別預算表

中華民國 112 年度

單位：新臺幣千元

經費門併計

科 目				本年度預算數	上年度預算數	前年度決算數	本年度與 上年度比較	說 明
款	項	目 節	名稱及編號					
			合 計	854,223	945,739	958,683	-91,516	
2			0400000000 罰款及賠償收入	5,801	5,801	2,298	0	
	220		0469010000 國軍退除役官兵輔導 委員會	5,801	5,801	2,298	0	
		1	0469010300 賠償收入	5,801	5,801	2,298	0	
		1	0469010301 一般賠償收入	5,801	5,801	2,298	0	本年度預算數係廠商違約逾期交 貨及公費培訓醫師違約提前離職 等賠償收入。
3			0500000000 規費收入	236,740	224,297	221,094	12,443	
	177		0569010000 國軍退除役官兵輔導 委員會	236,740	224,297	221,094	12,443	
		1	0569010300 使用規費收入	236,740	224,297	221,094	12,443	
		1	0569010307 服務費	236,740	224,297	221,094	12,443	本年度預算數係自費安養、養護 榮民及一般民眾繳交服務費收入 。
4			0700000000 財產收入	9,464	9,441	11,462	23	
	230		0769010000 國軍退除役官兵輔導 委員會	9,464	9,441	11,462	23	
		1	0769010100 財產孳息	7,497	7,474	8,273	23	
		1	0769010101 利息收入	-	-	5	-	前年度決算數係專戶存款之利息 收入。
		2	0769010102 權利金	1,909	1,886	1,363	23	本年度預算數係安養機構委外經 營及架設太陽能板等權利金收入 。
		3	0769010103 租金收入	5,588	5,588	6,905	0	本年度預算數係員工消費合作社 及停車位等租金收入。
		2	0769010500 廢舊物資售價	1,967	1,967	3,189	0	本年度預算數係出售廢舊物品等 收入。

國軍退除役官兵輔導委員會
歲入來源別預算表

中華民國 112 年度

單位：新臺幣千元

經資門併計

科 目				本年度預算數	上年度預算數	前年度決算數	本年度與 上年度比較	說 明	
款	項	目	節						名稱及編號
7				1200000000 其他收入	602,218	706,200	723,829	-103,982	
	228			1269010000 國軍退除役官兵輔導 委員會	602,218	706,200	723,829	-103,982	
		1		1269010200 雜項收入	602,218	706,200	723,829	-103,982	
			1	1269010201 收回以前年度歲出	30,095	25,396	152,864	4,699	本年度預算數係收回不符請領資 格之退除役官兵退休給付及榮民 給與溢領等繳庫數。
			2	1269010210 其他雜項收入	572,123	680,804	570,965	-108,681	本年度預算數係不須支用代管款 項及無人繼承或繼承贖餘之榮民 遺款繳庫等收入。

**國軍退除役官兵輔導委員會
歲出機關別預算表**

中華民國 112 年度

單位：新臺幣千元

經資門併計

科 目				本年度 預算數	上年度 預算數	前年度 決算數	本年度與 上年度比較	說 明	
款	項	目	節						名稱及編號
								業務費75,977千元、設備及投資7,447千元及獎補助費528,901千元。	
								2. 本年度預算數之內容與上年度之比較如下：	
								(1) 基本行政工作維持費52,585千元，較上年度增列雜項設備費等7,271千元。	
								(2) 清寒榮民子女就學補助經費13,743千元，較上年度減列獎補助費等1,000千元。	
								(3) 志工服務照顧榮民作業經費146,305千元，較上年度減列業務費等1,500千元。	
								(4) 榮民榮眷遺眷急難救助及慰問經費303,076千元，與上年度同。	
								(5) 八二三參戰義務役官兵年節慰問經費72,175千元，較上年度減列3,467千元。	
								(6) 榮民及榮眷生活輔導宣慰及座談3,617千元，與上年度同。	
								(7) 單身亡故榮民善後喪葬及遺產管理作業1,735千元，較上年度減列33千元。	
								(8) 海內外退伍軍人聯繫作業10,594千元，較上年度增列獎補助費等1,632千元。	
								(9) 國軍單身退員宿舍服務與管理8,495千元，與上年度同。	
				6369010000 福利服務支出	15,094,976	17,489,992	16,249,707	-2,395,016	
		5		6369010100 一般行政	3,041,674	2,962,003	2,889,354	79,671	1. 本年度預算數3,041,674千元，包括人事費2,523,358千元、業務費136,308千元、設備及投資37,382千元、獎補助費344,626千元。
									2. 本年度預算數之內容與上年度之比較如下：
									(1) 人員維持費2,852,400千元，較上年度伸算增列調整待遇等經費69,915千元。
									(2) 基本行政工作維持費87,452千元，較上年度增列一般事務費

**國軍退除役官兵輔導委員會
歲出機關別預算表**

中華民國 112 年度

單位：新臺幣千元

經資門併計

科 目				本年度 預算數	上年度 預算數	前年度 決算數	本年度與 上年度比較	說 明
款	項	目	節					
		6		2,696,430	2,940,396	2,782,660	-243,966	<p>等11,827千元。</p> <p>(3)幹部在職及役男替代役訓練經費3,873千元，較上年度增列退除役特考錄取人員基礎訓練經費762千元。</p> <p>(4)辦理統計與資訊管理作業經費82,365千元，較上年度增列資訊軟硬體設備費7,563千元。</p> <p>(5)辦理榮民工程公司清理計畫15,584千元，較上年度減列補助國軍退除役官兵安置基金代榮民工程公司舉借利息10,396千元。</p> <p>1. 本年度預算數2,696,430千元，包括業務費294,861千元、獎補助費2,401,569千元。</p> <p>2. 本年度預算數之內容與上年度之比較如下：</p> <p>(1)對榮民及特定醫療體系之補助1,766,776千元，較上年度減列補助高雄榮民總醫院屏東大武分院開辦費等240,673千元。</p> <p>(2)長期照顧與身心障礙醫療復健服務379,922千元，與上年度同。</p> <p>(3)各級榮民醫院營運督導管理6,148千元，較上年度增列一般事務費等2,202千元。</p> <p>(4)社區醫療服務152,389千元，與上年度同。</p> <p>(5)醫事人力培訓與專業教育訓練57,973千元，較上年度增列配合衛生福利部辦理重點科別培育公費醫師制度計畫及國防醫學院代訓公費生等經費2,809千元。</p> <p>(6)高齡醫學發展與照護190,691千元，與上年度同。</p> <p>(7)安寧緩和醫療照護與推廣69,179千元，與上年度同。</p> <p>(8)偏鄉公費醫師留任獎勵計畫總經費215,904千元，分3年辦理</p>

國軍退除役官兵輔導委員會
歲出機關別預算表

中華民國 112 年度

單位：新臺幣千元

經資門併計

科 目				本年度 預算數	上年度 預算數	前年度 決算數	本年度與 上年度比較	說 明
款	項	目	節					
								，110至111年度已編列142,552千元，本年度續編最後1年經費73,352千元，較上年度減列8,304千元。
		7		6369010600 林區永續經營	4,553	4,553	4,553	0 本年度預算數4,553千元，係林區經營管理經費，與上年度同。
		8		6369010800 榮民安養及養護	7,342,321	7,508,177	7,671,376	-165,856 1. 本年度預算數7,342,321千元，包括業務費1,484,382千元、設備及投資41,263千元、獎補助費5,816,676千元。 2. 本年度預算數之內容與上年度之比較如下： (1)基本行政工作維持費1,462,521千元，較上年度增列勞務外包所需經費等317千元。 (2)就養榮民給與等經費5,851,115千元，較上年度減列166,173千元。 (3)就養榮民養護材料12,776千元，與上年度同。 (4)就養榮民文康活動及住院年節慰問8,205千元，與上年度同。 (5)廢水廢棄物及環境保護作業7,704千元，與上年度同。
		9		6369018100 非營業特種基金	1,443,318	3,471,025	2,217,272	-2,027,707
			1	6369018102 醫療作業基金	1,443,318	3,471,025	2,217,272	-2,027,707 1. 本年度預算數1,443,318千元，均屬設備及投資。 2. 本年度預算數之內容與上年度之比較如下： (1)高雄榮民總醫院屏東大武分院新建計畫總經費9,769,659千元，公務預算負擔7,572,410千元，分4年辦理，109至111年度已編列6,174,723千元，本年度續編最後1年經費1,397,687千元，較上年度減列1,996,089千元。 (2)高雄榮民總醫院屏東大武分院開辦所需醫務設備購置費45,631千元，較上年度減列31,618千

國軍退除役官兵輔導委員會
歲出機關別預算表

中華民國 112 年度

單位：新臺幣千元

經資門併計

科 目				本年度 預算數	上年度 預算數	前年度 決算數	本年度與 上年度比較	說 明	
款	項	目	節						名稱及編號
		10		6369019000 一般建築及設備	547,680	584,838	684,493	-37,158	元。
			1	6369019002 營建工程	534,200	562,657	666,239	-28,457	1. 本年度預算數534,200千元，均屬設備及投資。 2. 本年度預算數之內容與上年度之比較如下： (1) 退除役官兵職業訓練中心房舍整建工程11,000千元，較上年度增列1,050千元。 (2) 安養機構房舍及生活設施整建工程113,919千元，較上年度增列66,722千元。 (3) 臺南及雲林榮家家區設施環境總體營造中程計畫總經費2,181,770千元，分10年辦理，103至111年度已編列1,896,932千元，本年度續編最後1年經費284,838千元，較上年度減列65,162千元。 (4) 提升失智照顧量能長照忘我園區中程計畫總經費1,019,243千元，分年辦理，109至111年度已編列188,586千元，本年度續編第4年經費87,425千元，較上年度減列41,151千元。 (5) 服務機構房舍整建工程經費24,161千元，較上年度減列2,773千元。 (6) 新增會本部房舍整建工程經費12,857千元。
			2	6369019011 交通及運輸設備	13,480	22,181	18,254	-8,701	本年度預算數13,480千元，均屬設備及投資。 1. 本年度預算數之內容與上年度之比較如下： (1) 汰換白河等2所榮譽國民之家小客車2輛經費1,500千元。 (2) 汰換各榮民服務處公務電動機車11輛經費880千元。 (3) 汰換各榮民服務處公務機車18輛經費1,530千元。

**國軍退除役官兵輔導委員會
歲出機關別預算表**

中華民國 112 年度

單位：新臺幣千元

經資門併計

科 目				本年度 預算數	上年度 預算數	前年度 決算數	本年度與 上年度比較	說 明	
款	項	目	節						名稱及編號
								(4)新增購置高雄市等2所榮民服務處小客車2輛經費1,500千元。 (5)新增購置臺中市等3所榮民服務處小客貨兩用車3輛經費2,550千元。 (6)新增購置新竹等2所榮譽國民之家復康巴士2輛經費5,520千元。 (7)上年度汰換會本部小客貨兩用車1輛、桃園榮譽國民之家小客車1輛、板橋等3所榮譽國民之家小客貨車3輛、雲林等2所榮譽國民之家救護車2輛、各榮民服務處公務電動機車71輛、各榮民服務處公務機車61輛、新增購置高雄市等6所榮民服務處小客車6輛、基隆市等2所榮民服務處小客貨兩用車2輛、佳里榮譽國民之家小貨車1輛、各榮民服務處公務電動機車10輛、各榮民服務處公務機車2輛等預算業已編竣，所列22,181千元如數減列。	
		11		6369019800 第一預備金	19,000	19,000	-	0	仍照上年度預算數編列。
				7669010000 退休撫卹給付支出	101,240,472	101,189,959	100,140,865	50,513	
		12		7669019600 退除役官兵退休給付	101,240,472	101,189,959	100,140,865	50,513	1. 本年度預算數101,240,472千元，包括人事費72,105,941千元、獎補助費29,134,531千元。 2. 本年度預算數之內容與上年度之比較如下： (1)官兵一次退除役給付7,964,669千元，較上年度減列一次退伍金等145,215千元。 (2)大陸已退來台軍官給付半俸951千元，較上年度減列1,165千元。 (3)退休及贍養官兵薪給75,817,087千元，較上年度增列軍職退休人員因年金改革節省挹注退休

國軍退除役官兵輔導委員會
歲出機關別預算表

中華民國 112 年度

單位：新臺幣千元

經資門併計

科 目				本年度 預算數	上年度 預算數	前年度 決算數	本年度與 上年度比較	說 明
款	項	目	節					
								撫卹基金等經費959,252千元。 (4)退休及贍養官兵主副食實物代 金22,398千元，較上年度減列3 ,203千元。 (5)退休及贍養官兵眷屬各項補助1 7,416,130千元，較上年度減列 優惠存款利息差額補助等經費7 50,666千元。 (6)軍職人員退伍金其他現金給與 補償金19,237千元，較上年度 減列8,490千元。
				7769010000 退休撫卹業務支 出	6,144	6,144	5,988	0
		13		7769019700 退除役官兵退休 業務	6,144	6,144	5,988	0 本年度預算數6,144千元，係退除業 務作業經費，與上年度同。

本頁空白

附 屬 表

**國軍退除役官兵輔導委員會
歲入項目說明提要表**

中華民國112年度

單位：新臺幣千元

來源子目及細目與編號	0469010300 賠償收入	-0469010301 -一般賠償收入	預算金額	5,801	承辦單位	就醫保健處等單位
------------	--------------------	------------------------	------	-------	------	----------

歲 入 項 目 說 明

一、項目內容

1. 辦理財物及工程等採購案，廠商違約罰款。
2. 國防醫學院代訓公費醫師及護理師或公私立大學培育公費醫師，未依規定完成學業或履行服務年數提前離職，賠償在學期間受領之公費。

二、法令依據

1. 依據財政收支劃分法第23條、政府採購法及契約規定辦理。
2. 依據行政院衛生署(現已改制衛生福利部)公費醫師培育及分發服務實施簡則與本會委託國防醫學院代訓公費生保證書規定及合約規範辦理。

金 額 及 說 明

款	項	目	節	名 稱	金 額	說 明
2				0400000000 罰款及賠償收入	5,801	
	220			0469010000 國軍退除役官兵輔導委員會	5,801	
		1		0469010300 賠償收入	5,801	
			1	0469010301 一般賠償收入	5,801	公費培訓醫師及護理師因輟學或未依規定履行服務年數提前離職，賠償在學期間受領公費及廠商違約罰款等收入，參酌以前年度決算數及111年度已過期間實收數，估如列數。

**國軍退除役官兵輔導委員會
歲入項目說明提要表**

中華民國112年度

單位：新臺幣千元

來源子目及細目與編號	0569010300 使用規費收入	-0569010307 -服務費	預算金額	236,740	承辦單位	就養養護處
------------	----------------------	---------------------	------	---------	------	-------

歲 入 項 目 說 明

一、項目內容
自費安養、養護榮民及一般民眾繳交服務費收入。

二、法令依據
依據財政收支劃分法第24條、規費法第8條及國軍退除役官兵就養安置辦法第2條規定辦理。

金 額 及 說 明

款	項	目	節	名 稱	金 額	說 明
3				0500000000 規費收入	236,740	
	177			0569010000 國軍退除役官兵輔導委員會	236,740	
		1		0569010300 使用規費收入	236,740	
			1	0569010307 服務費	236,740	自費安養以每月服務費6,000元計算，預估約72,000千元；自費養護(含失智)榮民以每月服務費6,800元計算，預估約82,171千元；預估一般民眾自費入住安養床312人，每月服務費7,950元計算，估約29,765千元，一般民眾自費入住養護床214人，每月服務費17,950元計算，估約46,096千元，一般民眾自費入住失智床20人，每月服務費27,950元計算，估約6,708千元，合共236,740千元。

**國軍退除役官兵輔導委員會
歲入項目說明提要表**

中華民國112年度

單位：新臺幣千元

來源子目及細目與編號	0769010100 財產孳息	-0769010102 -權利金	預算金額	1,909	承辦單位	就養養護處等單位
------------	--------------------	---------------------	------	-------	------	----------

歲 入 項 目 說 明

<p>一、項目內容 提供場地委外經營收取權利金及配合太陽能光電計畫標租屋頂等權利金收入。</p>	<p>二、法令依據 依據財政收支劃分法第27條及國有財產法規定辦理。</p>
--	--

金 額 及 說 明

款	項	目	節	名 稱	金 額	說 明
4				0700000000 財產收入	1,909	
	230			0769010000 國軍退除役官兵輔導委員會	1,909	
		1		0769010100 財產孳息	1,909	
			2	0769010102 權利金	1,909	1.安養機構提供場地委外經營權利金收入，依合約規定並參酌以前年度決算數，估列350千元。 2.辦理太陽能光電計畫標租屋頂權利金收入，依合約規定計算，估列1,559千元。

**國軍退除役官兵輔導委員會
歲入項目說明提要表**

中華民國112年度

單位：新臺幣千元

來源子目及細目與編號	0769010100 財產孳息	-0769010103 -租金收入	預算金額	5,588	承辦單位	行政管理處等單位
------------	--------------------	----------------------	------	-------	------	----------

歲 入 項 目 說 明

一、項目內容 經管國有公用不動產出租員工消費合作社等租金收入。	二、法令依據 依據財政收支劃分法第27條及國有財產法規定辦理。
------------------------------------	------------------------------------

金 額 及 說 明

款	項	目	節	名 稱	金 額	說 明
4				0700000000 財產收入	5,588	
	230			0769010000 國軍退除役官兵輔導委員會	5,588	
		1		0769010100 財產孳息	5,588	
			3	0769010103 租金收入	5,588	1. 員工消費合作社等場地租賃收入，參酌以前年度決算數及111年度已過期間實收數，估列4,821千元。 2. 本會暨所屬機構停車位租賃收入，估列767千元。

**國軍退除役官兵輔導委員會
歲入項目說明提要表**

中華民國112年度

單位：新臺幣千元

來源子目及細目與編號	0769010500 廢舊物資售價	預算金額	1,967	承辦單位	行政管理處等單位
------------	----------------------	------	-------	------	----------

歲 入 項 目 說 明

一、項目內容 變賣廢舊物品等收入。	二、法令依據 1. 依據財政收支劃分法第28條規定辦理。 2. 依據本會及所屬機構變賣物料作業要點辦理。
----------------------	--

金 額 及 說 明

款	項	目	節	名 稱	金 額	說 明
4				0700000000 財產收入	1,967	
	230			0769010000 國軍退除役官兵輔導委員會	1,967	
		2		0769010500 廢舊物資售價	1,967	變賣廢舊物品等收入，參酌以前年度決算數及111年度已過期間實收數，估如列數。

**國軍退除役官兵輔導委員會
歲入項目說明提要表**

中華民國112年度

單位：新臺幣千元

來源子目及細目與編號	1269010200 雜項收入	-1269010201 -收回以前年度歲出	預算金額	30,095	承辦單位	退除給付處、就養養護處
------------	--------------------	--------------------------	------	--------	------	-------------

歲 入 項 目 說 明

一、項目內容 退除役官兵退休給付及就養榮民給與溢領繳回等。	二、法令依據 依據陸海空軍軍官士官服役條例及國軍退除役官兵就養安置辦法規定辦理。
----------------------------------	---

金 額 及 說 明

款	項	目	節	名 稱	金 額	說 明
7				1200000000 其他收入	30,095	
	228			1269010000 國軍退除役官兵輔導委員會	30,095	
		1		1269010200 雜項收入	30,095	
			1	1269010201 收回以前年度歲出	30,095	收回不符請領資格之退除役官兵退休給付及就養榮民給與溢領等繳庫數，參酌以前年度決算數及111年度已過期間實收數，估如列數。

**國軍退除役官兵輔導委員會
歲入項目說明提要表**

中華民國112年度

單位：新臺幣千元

來源子目及細目與編號	1269010200 雜項收入	-1269010210 -其他雜項收入	預算金額	572,123	承辦單位	服務照顧處等單位
------------	--------------------	------------------------	------	---------	------	----------

歲 入 項 目 說 明

一、項目內容

1. 不需支用代管款及無人繼承、繼承贍餘榮民遺款等繳庫收入。
2. 安養機構提供場地設施使用收入。
3. 借用宿舍員工自薪資扣回繳庫數。
4. 辦理出售標單工本費、營繕工程招標圖說費等收入。

二、法令依據

1. 依據國庫法第21條及臺灣地區與大陸地區人民關係條例第67條規定辦理。
2. 依據國有財產法第28條但書及本會經營國有不動產提供使用處理原則辦理。
3. 依據財政收支劃分法第24條辦理。
4. 依據全國軍公教員工待遇支給要點辦理。
5. 依據投標須知等規定辦理。

金 額 及 說 明

款	項	目	節	名 稱	金 額	說 明
7				1200000000 其他收入	572,123	
	228			1269010000 國軍退除役官兵輔導委員會	572,123	
		1		1269010200 雜項收入	572,123	
			2	1269010210 其他雜項收入	572,123	1. 無人繼承或繼承贍餘之榮民遺款及不須支用代管款等繳庫數，參酌以前年度決算數及111年度已過期間實收數，估列559,171千元。 2. 出售採購案標單工本費、營繕工程招標圖說費等收入，參酌以前年度決算數及111年度已過期間實收數，估列18千元。 3. 安養機構提供場地設施使用收入及員工借用宿舍自薪資扣回繳庫數，參酌以前年度決算數及111年度已過期間實收數，估列2,085千元。 4. 餘其他收入估列10,849千元。

國軍退除役官兵輔導委員會
歲出計畫提要及分支計畫概況表

經費門併計

中華民國112年度

單位：新臺幣千元

工作計畫名稱及編號	5169010500 醫學臨床教學研究	預算金額	1,025,034
-----------	---------------------	------	-----------

計畫內容：

1. 執行醫學臨床教學與研究事項。
2. 培育優秀醫療專業人才，精進醫療照護品質，持續加強醫事人員教學訓練。
3. 精準醫學與遺傳基因醫學、人工智慧與智慧大數據醫療、慢性病管理與醫院管理、高齡醫學、長期照顧與精神醫學、癌症醫學、心血管代謝疾病與過敏免疫、神經肌肉骨骼與3D列印、新興感染症、細胞基因免疫治療、再生醫療及其他前瞻創新研究等範疇，進行分子、細胞、動物及人體等基礎及臨床試驗研究等醫學臨床研究。

預期成果：

1. 提升研究量能及臨床照護品質，致力醫學研究成果之運用，推展以實證醫學為基礎的臨床教育訓練及優質醫療照護。
2. 各級榮院出席國際會議、進修、研究及國際醫療計158人次(不含視訊參與)，辦理臨床醫事師資培育計1,361人、臨床技能訓練計14,272人次及國際研討會計59場次。
3. 完成各項醫學研究共計1,734案，包括臺北榮總及其分院908案、臺中榮總及其分院450案、高雄榮總及其分院376案。

分支計畫及用途別科目	金額	承辦單位	說明
01 各榮總及其分院臨床教學與研究	1,025,034	就醫保健處	本計畫均屬獎補助費，係配合國家政策及本會醫學研究核心範疇，補助3所榮總及其分院從事重大醫學研究計畫經費，內容如下：精準醫學與遺傳基因醫學、人工智慧與智慧大數據醫療、慢性病管理與醫院管理、高齡醫學、長期照顧與精神醫學、癌症醫學、心血管代謝疾病與過敏免疫、神經肌肉骨骼與3D列印、新興感染症、細胞基因免疫治療、再生醫療及其他前瞻創新研究等範疇之醫學臨床研究，計1,025,034千元。
4000 獎補助費	1,025,034		
4030 對特種基金之補助	1,025,034		

國軍退除役官兵輔導委員會
歲出計畫提要及分支計畫概況表

經費門併計

中華民國112年度

單位：新臺幣千元

工作計畫名稱及編號	5169010700 退除役官兵就學、職訓	預算金額	15,371
-----------	-----------------------	------	--------

計畫內容：

1. 加強與教育部協調聯繫，協洽相關大專校院提供就學員額，辦理推甄作業，以開拓就學管道，加強專業教育，增進就業競爭力。
2. 訓練機構依國軍退除役官兵輔導條例第13條暨其組織規程辦理退除役官兵職業技術訓練所需相關行政支援工作。

預期成果：

1. 預期透過推甄方式輔導退除役官兵入學。
2. 提供相關支援服務，協助達成訓練目標。

分支計畫及用途別科目	金額	承辦單位	說明
01 退除役官兵就學輔導措施	1,400	就學就業處	本計畫均屬業務費，內容如下：
2000 業務費	1,400		1. 辦理推甄入學及各項就學輔導措施之郵資、通訊等費用67千元。
2009 通訊費	67		2. 辦理推甄入學審查等試務作業費64千元。
2036 按日按件計資酬金	64		3. 辦理輔導就學作業所需文具紙張等物品36千元。
2051 物品	36		4. 依據「國軍退除役官兵輔導條例」第18條、「國軍退除役官兵甄選推薦就讀大專校院作業要點」，委託大專校院辦理二技、四技及大學推甄入學招生，及推動就學輔導措施等作業費1,083千元。
2054 一般事務費	1,083		5. 辦理退除役官兵推甄入學及就學輔導措施等各項就學業務所需差旅費150千元。
2072 國內旅費	150		
02 退除役官兵職業技術訓練	13,971	就學就業處	本計畫內容如下：
2000 業務費	13,529		1. 業務費部分，包括：
2003 教育訓練費	30		(1) 職訓中心現職員工在職訓練補貼30千元。
2006 水電費	3,870		(2) 職訓中心水費246千元，電費3,396千元，其他動力費228千元，合共3,870千元。
2009 通訊費	478		(3) 總機、輔導就業互動式查詢電話費及寄發各班次學員入學測驗、錄取、報到通知等郵費478千元。
2018 資訊服務費	127		(4) 網頁資料庫維護46千元，個人電腦網路安全維護費81千元，合共127千元。
2021 其他業務租金	60		(5) 行政業務、公文處理租用影印機租金60千元。
2024 稅捐及規費	52		(6) 公務車牌照稅18千元，燃料費11千元，車輛檢驗、地籍、戶政等規費23千元，合共52千元。
2027 保險費	149		(7) 公務車保險費3千元，公共意外責任險60千元，辦公房舍及財產火險保費86千元，合共149千元。
2036 按日按件計資酬金	60		(8) 法律顧問費18千元，採購案件外聘評選
2051 物品	640		
2054 一般事務費	5,564		
2063 房屋建築養護費	1,395		
2066 車輛及辦公器具養護費	77		
2069 設施及機械設備養護費	907		
2072 國內旅費	36		
2081 運費	6		
2084 短程車資	6		
2093 特別費	72		

國軍退除役官兵輔導委員會
歲出計畫提要及分支計畫概況表
中華民國112年度

經資門併計

單位：新臺幣千元

工作計畫名稱及編號	5169010700 退除役官兵就學、職訓	預算金額	15,371
分支計畫及用途別科目	金額	承辦單位	說 明
3000 設備及投資	442		委員出席費22千元，消防講習、員工在職訓練等講座鐘點費20千元，合共60千元。 (9)文具紙張、報章雜誌、清潔用品、防疫物資及資訊用耗材費等530千元，公務車油料費20千元，電腦周邊、辦公事務等用品費90千元，合共640千元。 (10)職訓中心常駐警衛委外服務費3,535千元，環境清潔外包費1,464千元，員工文康活動費72千元(2,000元*36人)，建築物公共安全檢查、建築物防火避難設施與設備安全檢查申報、防颱整備、消毒防疫及行政事務所需各項庶務費493千元，合共5,564千元。 (11)職訓中心辦公房舍養護費253千元，學員餐廳地板整修養護費720千元；學員宿舍油漆牆面422千元，合計1,395千元。 (12)公務車養護費60千元；辦公器具養護費17千元(567元*30人)，合共77千元。 (13)水電設施安全檢查及熱水鍋爐、飲水機、緊急發電機、電梯、消防、空調、監控系統等設備所需養護費907千元。 (14)職訓中心員工出差旅費36千元。 (15)職技訓練機具之接運及裝卸等費用6千元。 (16)洽公等短程車資6千元。 (17)職訓中心首長特別費6千元*12月，全年72千元。 2.設備及投資部分係職訓中心校區監控設備汰換作業，計需442千元。
3035 雜項設備費	442		

國軍退除役官兵輔導委員會
歲出計畫提要及分支計畫概況表

經資門併計

中華民國112年度

單位：新臺幣千元

工作計畫名稱及編號	6169010400 榮民及榮眷健康保險	預算金額	9,133,800
計畫內容： 辦理榮民、榮眷健康保險及榮民就醫部分負擔等經費補助，落實照顧榮民(眷)，促進其健康發展。		預期成果： 配合全民健康保險實施，補助榮民眷約42萬274人保費及健保部分負擔醫療經費，使其獲得妥善之醫療服務照顧。	
分支計畫及用途別科目	金額	承辦單位	說明
01 榮民健康保險	5,163,700	就醫保健處	本計畫均屬獎補助費，係依全民健康保險法第27條第6款規定，補助6類1目被保險人全額健保費，每人月1,377元，預估112年6類1目被保險人平均每月投保人數312,497人，估計全年需5,163,700千元。
4000 獎補助費	5,163,700		
4055 社會保險負擔	5,163,700		
02 榮眷健康保險	1,246,764	就醫保健處	本計畫均屬獎補助費，係依全民健康保險法第27條第6款規定，補助6類1目被保險人眷屬健保費70%，每人月964元，預估112年6類1目被保險人眷屬平均每月投保人數107,777人，估計全年需1,246,764千元。
4000 獎補助費	1,246,764		
4055 社會保險負擔	1,246,764		
03 榮民健保醫療部分負擔	2,723,336	就醫保健處	本計畫均屬獎補助費，內容如下： 1. 依全民健康保險法第43條、47條暨其施行細則第63條第2項規定，補助6類1目被保險人健保部分負擔2,351,336千元，包括： (1)門診：312,497人*預估112年6類1目被保險人平均每人門診次數30.51次*每人每次部分負擔費用136.05元=1,297,139千元。 (2)住院：312,497人*預估112年6類1目被保險人平均每人住院次數0.365次*每人每次部分負擔費用9,242.36元=1,054,197千元。 2. 依國軍退除役官兵輔導條例及國軍退除役官兵就醫辦法編列補助榮民健保就醫藥品及檢驗項目等部分負擔費用372,000千元。
4000 獎補助費	2,723,336		
4055 社會保險負擔	2,723,336		

國軍退除役官兵輔導委員會 歲出計畫提要及分支計畫概況表

經費門併計

中華民國112年度

單位：新臺幣千元

工作計畫名稱及編號	6269010900 退除役官兵服務救助與照顧	預算金額	612,325
-----------	-------------------------	------	---------

計畫內容：

1. 各榮服處辦理退除役官兵之訪視、照顧、救助，體貼照顧弱勢榮民、遺眷，並依據本會「服務照顧」之核心工作，參照「聯絡協調服務作業要點」辦理退除役官兵(眷屬)及民間社福團體(機構)聯絡協調業務。
2. 對清寒榮民子女提供就學補助，保障受教權益及促進社會參與以提升社會地位，落實照顧弱勢之目標。
3. 推動本會退除役官兵(眷屬)志願服務工作，結合社會資源，對獨居及身障等弱勢族群，提供各項適時適當之輔助性服務照顧。
4. 對退除役官兵、遺眷及榮民遺孤因特殊貧病、意外、生活急困者，適予慰問與救助。
5. 辦理八二三及六一九參戰義務役官兵(含金馬自衛隊)未就養榮民三節慰問。
6. 辦理榮民與新住民生活適應輔導活動。
7. 依據臺灣地區與大陸地區人民關係條例，辦理單身亡故榮民殯葬事務、遺產管理、大陸繼承案與遺贈案審查核發、高額遺產繼承案驗證等作業及早期亡故榮民墓園、紀念碑祭祀與遷厝等事宜。
8. 辦理海內外退伍軍人社團組織聯繫，出席各國國際退伍軍人協會會議及參加國外退伍軍人重要慶典，接待來訪退伍軍人團體，促進國際交流。關懷照顧海外退伍軍人，補助社團辦理年度重要慶典及紀念活動，凝聚向心。
9. 辦理國軍單身退員三節加菜金及單身宿舍管理人員酬金。

預期成果：

1. 各榮服處基本行政工作維持，辦理退除役官兵各項業務，訪視退除役官兵(眷屬)120萬人次，協助解決就醫、就養、就學等問題，提供便捷、即時、妥適的服務照顧，落實社會救助目標。
2. 協助清寒榮民子女就學補助3,398人次，並補助清寒榮民(遺眷)就讀國中、國小子女例假日及寒暑假午餐，鼓勵向學，脫離貧窮。
3. 預計召訓組織榮欣志工3千餘人，提供34萬人次退除役官兵(眷屬)各項照顧服務，建立「社區安全」服務網絡。
4. 辦理清寒退除役官兵及榮民遺孤三節慰問19,536人次；清寒遺眷三節慰問36,375戶次；清寒退除役官兵、榮民遺眷急難救助、亡故榮民慰問及提供受災害榮民(眷)救助26,535人次，以紓解貧困，防範憾事，強化社區安全，落實社福及防災應變。
5. 發放八二三及六一九參戰義務役官兵(含金馬自衛隊)未就養榮民10,311人三節慰問金，慰勉服役期間參加戰役之貢獻。
6. 舉辦榮民與新住民生活適應輔導與幸福家庭表揚活動，邀集榮民(眷)參加，實際解決問題，並配合實施在臺居留暨社福法令宣導，維持家庭穩定功能機制。
7. 辦理單身亡故榮民善後服務、遺產清查374人、遺款解繳國庫5.5億餘元、赴大陸高額遺產繼承案驗證4件、榮民忠靈祭祀30場次及亡故榮民骨灰遷厝10座。
8. 出席各國國際退伍軍人團體會議及接待來訪國際退伍軍人團體與各部會邀約外賓，建立交流機制，增加國際能見度，提升國家影響力，促進實質外交關係。協助海外退伍軍人組織辦理各項紀念活動，維繫海內外榮民之情感，強化退輔功能，提供關懷照顧，凝聚對國家之向心。
9. 為提升退伍軍人應有尊崇及榮耀，補助以本會為目的事業主管機關之全國性退伍軍人社團辦理參訪、國際交流、重要節慶或紀念日活動、執行社會服務計畫及與退伍軍人相關活動等，增進退伍軍人參與社會公益服務，凝聚對國家向心、協助政策宣導，以活化社團能量，提升退伍軍人社會地位，有利未來募兵制推動。

分支計畫及用途別科目	金額	承辦單位	說明
01 基本行政工作維持	52,585	服務照顧處	本計畫內容如下：
2000 業務費	45,138		1. 業務費部分，包括：
2003 教育訓練費	400		(1) 現職員工在職訓練交通費等補貼400千元。
2006 水電費	6,663		(2) 各榮服處辦公房舍水費357千元、電費5,406千元、其他動力費用900千元，合共6,663千元。
2009 通訊費	3,460		(3) 各榮服處郵資及電話費3,460千元。
2021 其他業務租金	1,376		(4) 各榮服處榮民就醫專車、臨時公務用車等車輛租金1,167千元及辦公事務機具租賃費209千元，合共1,376千元。
2024 稅捐及規費	843		(5) 各榮服處公務汽、機車牌照稅443千元、
2027 保險費	587		
2036 按日按件計資酬金	152		
2051 物品	6,649		
2054 一般事務費	15,229		

國軍退除役官兵輔導委員會
歲出計畫提要及分支計畫概況表
中華民國112年度

經費門併計

單位：新臺幣千元

工作計畫名稱及編號	6269010900 退除役官兵服務救助與照顧	預算金額	612,325
分支計畫及用途別科目	金額	承辦單位	說 明
2063 房屋建築養護費	2,046		燃料費400千元，合共843千元。
2066 車輛及辦公器具養護費	2,530		(6)各榮服處公務汽、機車保險434千元、辦公房舍保險153千元，合共587千元。
2069 設施及機械設備養護費	228		(7)辦理業務研習講座鐘點費152千元。
2072 國內旅費	3,317		(8)電腦及事務機器耗材、水電設施零件等2,566千元，辦理榮民聯絡協調物品205千元，公務車油料2,861千元，辦公事務等用品1,017千元，合共6,649千元。
2084 短程車資	160		(9)印刷、環境清潔、地區會屬機構首長聯繫、榮服處服務品質認證、榮民慶生、員工文康活動(2,000元*690人)等費用2,908千元、榮民及遺眷微型保險2,000千元、臺中市及臺南市榮服處所需搬遷費1,831千元、辦理退除役官兵法律輔導或業務相關訴訟審判、榮民眷喜慶祝賀、弔唁慰問、百歲慶生及各項聯絡協調作業服務等7,935千元，各榮服處建築物公共安全檢查555千元，合共15,229千元。
2093 特別費	1,498		(10)各榮服處辦公房舍養護整修等2,046千元。
3000 設備及投資	7,447		(11)各榮服處公務汽、機車養護費2,382千元及辦公器具養護費148千元(240元*616人)，合共2,530千元。
3020 機械設備費	661		(12)各榮服處設施及機械設備養護費228千元。
3035 雜項設備費	6,786		(13)各榮服處員工因公派赴出差旅費3,317千元。
			(14)各榮服處員工洽公短程車資160千元。
			(15)甲種榮服處處長6人，每人月特別費7.8千元，甲種以外榮服處處長13人，每人月特別費6千元，計需1,498千元。
			2.設備及投資部分：
			(1)各榮服處汰購所需電信、廣播及通訊等設備費661千元。
			(2)各榮服處汰購所需事務、防護及辦公等設備費6,786千元。
02 清寒榮民子女就學補助	13,743	服務照顧處	本計畫均屬獎補助費，內容如下：
4000 獎補助費	13,743		1.依據本會高中職以下榮民子女就學補助申請作業要點，辦理清寒榮民子女就學補助，就讀高中職預計辦理18人次，每人次3千元，
4090 其他補助及捐助	13,743		

國軍退除役官兵輔導委員會
歲出計畫提要及分支計畫概況表
中華民國112年度

經資門併計

單位：新臺幣千元

工作計畫名稱及編號	6269010900 退除役官兵服務救助與照顧	預算金額	612,325
分支計畫及用途別科目	金額	承辦單位	說 明
03 志工服務照顧榮民作業	146,305	服務照顧處	計需54千元；就讀國中小學預計辦理3,380人次，每人次500元，計需1,690千元，合共1,744千元。 2. 依據本會辦理榮民就學子女午餐補助金發放作業要點，補助清寒榮民(遺眷)就讀國中小學子女例假日及寒暑假午餐，預計補助1,826人次，平均每人82.14日，每日80元，約需11,999千元。
2000 業務費	10,834		本計畫內容如下： 1. 業務費部分，係依志願服務法及本會榮欣志願服務實施要點辦理，包括：
2009 通訊費	33		(1)榮欣志工電話問安、推展業務所需郵資及電話費33千元。
2021 其他業務租金	210		(2)榮欣志工教育訓練及觀摩研習車輛租金210千元。
2027 保險費	1,048		(3)榮欣志工3,500人團體意外、醫療保險1,000千元；志工教育訓練及觀摩旅行平安保險費48千元，合共1,048千元。
2036 按日按件計資酬金	365		(4)辦理榮欣志工各項教育訓練暨研習所需專家出席費6千元、講座鐘點費319千元、志工活動暨獎勵表揚典禮節目表演費40千元，合共365千元。
2051 物品	21		(5)志工服務作業文具用品等耗材21千元。
2054 一般事務費	9,103		(6)志工交通誤餐費、訓練資料印刷、行政表報、獎牌(座)製作、居家服務清潔及其他等9,103千元。
2072 國內旅費	54		(7)志工講習督導及視察等差旅費54千元。
4000 獎補助費	135,471		2. 獎補助費部分，係地區志工訪查交通、誤餐補助費，按服務組長397人，以每人日約1,040元，以每月至少休息4日計算（每年出勤317天），另夜間緊急出勤補助費，每人月約895元；服務員6人，每人月約4,500元，計需135,471千元。
4090 其他補助及捐助	135,471		
04 榮民榮眷遺眷急難救助及慰問	303,076	服務照顧處	本計畫係依據榮民榮眷遺眷急難救助及慰問作業要點及榮民遺孤三節慰問作業規定辦理，內容如下：
2000 業務費	12		1. 業務費部分，係各項災害救助或急難慰問等物資及作業經費12千元。
2054 一般事務費	12		2. 獎補助費部分，包括：
4000 獎補助費	303,064		(1)生活艱困、傷害、重病、亡故之退除役
4090 其他補助及捐助	303,064		

國軍退除役官兵輔導委員會
歲出計畫提要及分支計畫概況表
中華民國112年度

經資門併計

單位：新臺幣千元

工作計畫名稱及編號	6269010900 退除役官兵服務救助與照顧	預算金額	612,325
分支計畫及用途別科目	金額	承辦單位	說明
			官兵急難救助，預計辦理17,996人次，每人次3千元，計需53,988千元。 (2)清寒散居榮民遺眷個案救助，預計辦理6,660人次，每人次3千元，計需19,980千元。 (3)清寒退除役官兵三節慰問，每節預計慰問5,402人，每人每節3千元，計需48,618千元。 (4)清寒榮民遺孤三節慰問，預計辦理1,110人次，每人次10千元，計需11,100千元。 (5)就養遺眷重點救助，預計辦理1,860人次，每人次30千元，計需55,800千元。 (6)清寒遺眷三節慰問，每節預計慰問12,125戶，每戶每節3千元，計需109,125千元。 (7)辦理散居榮民遠距照顧服務4,263千元。 (8)辦理服役10年以上未就養、未支領退休俸並具低收、中低收入戶身分之榮民遺眷喪葬慰問，預計辦理19人次，每人次10千元，計需190千元。
05 八二三參戰義務役官兵年節慰問	72,175	服務照顧處	本計畫均屬獎補助費，係依榮民榮眷遺眷急難救助及慰問作業要點規定，內容如下：
4000 獎補助費	72,175		1.辦理八二三參戰義務役官兵（含金馬自衛隊）未就養榮民三節慰問，預計辦理9,270人，春節每人3千元，端午節、中秋節每人各2千元，計需64,888千元。
4090 其他補助及捐助	72,175		2.辦理六一九砲戰參戰義務役官兵（含金馬自衛隊）未就養榮民三節慰問，預計辦理1,041人，春節每人3千元，端午節、中秋節每人各2千元，計需7,287千元。
06 榮民及榮眷生活輔導宣慰及座談	3,617	服務照顧處	本計畫均屬業務費，內容如下：
2000 業務費	3,617		1.各榮服處辦理退除役官兵代表懇(座)談會等郵資及電話費10千元。
2009 通訊費	10		2.辦理榮民與新住民生活適應輔導之車輛租金20千元、退除役官兵代表懇(座)談會之車輛及場地租金9千元，合共29千元。
2021 其他業務租金	29		3.辦理榮民與新住民生活適應輔導及座談之保險費19千元，退除役官兵代表懇(座)談會等之保險費50千元，合共69千元。
2027 保險費	69		
2036 按日按件計資酬金	39		
2051 物品	274		

國軍退除役官兵輔導委員會
歲出計畫提要及分支計畫概況表
中華民國112年度

經資門併計

單位：新臺幣千元

工作計畫名稱及編號	6269010900 退除役官兵服務救助與照顧	預算金額	612,325
分支計畫及用途別科目	金額	承辦單位	說明
2054 一般事務費	2,964		4. 辦理現職員工講習、榮民與新住民生活適應輔導所需講座鐘點費39千元。
2072 國內旅費	232		5. 辦理榮民與新住民生活適應輔導之消耗品19千元；退除役官兵代表懇(座)談會之消耗品255千元，合共274千元。
			6. 退除役官兵代表懇(座)談會、訪慰榮民(眷)等2,115千元；榮民與新住民生活適應輔導等849千元，合共2,964千元。
			7. 督訪榮民與新住民系列活動及社工輔導之差旅費40千元；退除役官兵代表懇(座)談會等之差旅費192千元，合共232千元。
07 單身亡故榮民善後喪葬及遺產管理作業	1,735	服務照顧處	本計畫均屬業務費，內容如下：
2000 業務費	1,735		1. 辦理各遺產管理機構榮民善後服務、遺產管理事務座談及訓練講習教材等補貼15千元。
2003 教育訓練費	15		2. 善後遺產管理作業等郵資及電話費43千元。
2009 通訊費	43		3. 單身亡故榮民遺產管理各項規費35千元。
2024 稅捐及規費	35		4. 各遺產管理機構榮民善後服務、遺產管理事務座談及訓練等講座鐘點費計8千元。
2036 按日按件計資酬金	8		5. 各遺產管理機構善後喪葬招標作業、遺產管理案卷資料建檔文具等耗材50千元。
2051 物品	50		6. 辦理年度講習、業務督考、採購印製法規資料、遺產案件法律訴訟、春秋祭祀早期亡故榮民祭典、亡故榮民骨灰起掘火化與遺骸遷厝及墓園管理等作業費1,282千元。
2054 一般事務費	1,282		7. 辦理年度督考、績效評鑑及遺產管理機構辦理善後喪葬、遺產管理等差旅費230千元。
2072 國內旅費	230		8. 赴大陸地區查驗高額遺產繼承案件等差旅費32千元。
2075 大陸地區旅費	32		9. 辦理亡故榮民死亡除戶、遺屋不動產清查履勘等善後遺產管理所需短程車資40千元。
2084 短程車資	40		
08 海內外退伍軍人聯繫作業	10,594	服務照顧處	本計畫內容如下：
2000 業務費	6,275		1. 業務費部分，包括：
2009 通訊費	230		(1) 辦理國內外聯繫之郵資費230千元。
2021 其他業務租金	60		(2) 辦理外賓接待及其他活動租車費用60千元。
2027 保險費	10		(3) 辦理國際退伍軍人聯繫活動旅行平安險10千元。
2042 國際組織會費	70		(4) 參加世界退伍軍人協會組織會費70千元。
2051 物品	5		(5) 印製海報、請柬用文具紙張及其他耗材
2054 一般事務費	3,213		
2072 國內旅費	9		

國軍退除役官兵輔導委員會
歲出計畫提要及分支計畫概況表
中華民國112年度

經資門併計

單位：新臺幣千元

工作計畫名稱及編號	6269010900 退除役官兵服務救助與照顧	預算金額	612,325
分支計畫及用途別科目	金額	承辦單位	說 明
2078 國外旅費	2,673		等5千元。
2084 短程車資	5		(6)辦理我國海內外退伍軍人團體聯誼、國際交流、重要慶典、紀念日及其他活動
4000 獎補助費	4,319		經費2,869千元；接待外賓及其他相關活動經費339千元；刊物、名牌及其他等印
4040 對國內團體之捐助	4,319		製作業費5千元，合共3,213千元。
			(7)陪同外賓參訪及其他差旅費9千元。
			(8)出席退伍軍人國際會議、訪視海外榮光聯誼會及其他國外旅費2,673千元。
			(9)辦理公務短程車資5千元。
			2.獎補助費部分，係補助內政部登記立案，且以本會為目的事業主管機關之全國性退伍軍人社團，辦理促進社會公益及結合關懷慰問弱勢榮民（眷）活動，包括參訪、國際交流、執行關懷榮民（眷）社會服務計畫、退伍軍人相關活動及其他等經費4,319千元。
09 國軍單身退員宿舍服務與管理	8,495	服務照顧處	本計畫內容如下：
2000 業務費	8,366		1.業務費部分，包括：
2009 通訊費	6		(1)單身宿舍聯繫通訊費6千元。
2033 臨時人員酬金	5,472		(2)核發自治會長27人、清潔工27人工作補助費，計需4,824千元；連絡人27人聯繫服務工作補助費，平均每人月2,000元，計需648千元，合共5,472千元。
2051 物品	1,104		(3)單身宿舍辦公用品、水電設施零件等1,104千元。
2054 一般事務費	1,784		(4)辦理單身宿舍管理等作業費1,784千元。
4000 獎補助費	129		2.獎補助費部分，係國軍單身宿舍入住退員2人三節加菜金，每人節170元，計129千元。
4085 獎勵及慰問	129		。

國軍退除役官兵輔導委員會
歲出計畫提要及分支計畫概況表

經資門併計

中華民國112年度

單位：新臺幣千元

工作計畫名稱及編號	6369010100 一般行政	預算金額	3,041,674
-----------	-----------------	------	-----------

計畫內容：

1. 依法辦理國軍退除役官兵輔導安置工作，在主任委員、副主任委員、主任秘書之下設置12處，處理退除役官兵就業、就養、就醫、就學等行政工作。
2. 強化多元廉政宣導活動，舉辦政風責任區分區聯繫會議及廉政教育訓練、辦理年終政風工作檢討會、座談會、廉政楷模選拔表揚。
3. 發行「榮光雙周刊」，闡揚政府政策，宣導本會施政作為，及作為聯繫榮民情感之雙向溝通管道。
4. 為有效運用資訊資源，賡續規劃建立資訊集中式、共用式資訊服務系統，並協助本會各單位及所屬服務安養機構推動辦公室自動化作業；另精進統計分析與強化資料管制相關業務。
5. 為強化本會資訊安全措施，賡續辦理資產管理系統、防毒軟體及資訊安全系統提升與維護，並導入會本部及服務安養機構資訊安全監控中心。

預期成果：

1. 督導辦理退除役官兵之輔導、安置、照顧工作，使其生活步入正軌，進而安定社會秩序。
2. 宣揚本會政風工作成果與廉政資訊，提供所屬各機構運用，彰顯本會廉潔形象；落實公務員行為規範，建立「貪污零容忍」共識；蒐集興革意見，強化政風肅貪防弊功能；檢討年度政風工作執行情形，增進政風人員工作方法與知能；邀集專家、學者與本會員工座談，研提興革改進意見，防杜弊端發生；激發員工清廉自持，崇法務實。
3. 配合資訊共享服務之推動，以「簡單化」、「標準化」、「模組化」為原則，對外整合本會及所屬機構之全球資訊服務網，以達成電子化政府，提供「與民眾互動」、「線上服務」與「即時資訊」的目標；對內整合本會及所屬員工行政服務入口網，以提供「安全」、「效率」與「正確」的資訊服務為目標；並運用統計及資料庫提升決策與服務效能。
4. 完成各項資訊安全系統之維護更新及導入，以強化本會資訊安全，確保業務執行效率。

分支計畫及用途別科目	金額	承辦單位	說明
01 人員維持	2,852,400	人事處	本計畫內容如下：
1000 人事費	2,523,358		1. 人事費部分，包括：
1010 政務人員待遇	6,765		(1) 政務官3人待遇6,765千元(含主委1人、副主委2人)。
1015 法定編制人員待遇	1,303,001		(2) 職員1,680人(含森保處25人，職訓中心30人)及駐警29人，合計1,709人待遇1,303,001千元。
1020 約聘僱人員待遇	64,014		(3) 聘用6人、約僱66人、國防部移撥之軍聘9人及軍僱50人，合計131人待遇64,014千元。
1025 技工及工友待遇	156,355		(4) 技工97人(含森保處26人)及工友232人，合計329人待遇156,355千元。
1030 獎金	380,177		(5) 員工考績獎金182,420千元，特殊功勳獎賞1,490千元，年終獎金195,667千元(含支領月退休金人員年終慰問金4,400千元及國防部移撥之軍聘僱人員3,922千元)，其他業務獎金600千元，合計380,177千元。
1035 其他給與	34,479		(6) 員工休假補助34,479千元(含國防部移撥之軍聘僱人員944千元)。
1040 加班值班費	99,379		(7) 員工超時加班費16,582千元(含國防部移撥之軍聘僱人員316千元)，未休假加班費66,029千元，值班費16,768千元，合計99,379千元。
1045 退休退職給付	148,156		(8) 退休人員(含森保處、職訓中心及本會已
1050 退休離職儲金	165,788		
1055 保險	165,244		
4000 獎補助費	329,042		
4030 對特種基金之補助	140,587		
4060 對公保軍保退撫基金之補助及挹注	176,746		
4075 差額補貼	10,857		
4085 獎勵及慰問	852		

國軍退除役官兵輔導委員會
歲出計畫提要及分支計畫概況表
中華民國112年度

經資門併計

單位：新臺幣千元

工作計畫名稱及編號	6369010100 一般行政	預算金額	3,041,674
分支計畫及用途別科目	金額	承辦單位	說 明
			<p>關廠單位等)退撫新制實施前任職年資所支領之退撫給付等148,156千元。</p> <p>(9)政府依法提撥政務人員、公務人員、約聘僱人員及技工工友等退休或離職儲金等165,788千元(含國防部移撥之軍聘僱人員3,031千元)。</p> <p>(10)政府應負擔員工健保、公保及勞保費等165,244千元(含國防部移撥之軍聘僱人員健保1,903千元、勞保2,563千元)。</p> <p>2.獎補助費部分，包括：</p> <p>(1)配合89年4月26日公務人員退休法施行細則修正，對本會安置基金平地農場、結束單位及醫療基金單位退休人員退撫新制實施前任職年資之退撫給付及優惠存款利息差額等補助經費137,887千元；補助醫療基金單位辦理公部門主動解決低薪方案2,700千元，合共140,587千元。</p> <p>(2)配合89年4月26日公務人員退休法施行細則修正，對森保處、職訓中心退休人員退撫新制實施前任職年資之優惠存款利息差額補助，分別為7,286千元及2,859千元；對榮民工程公司移轉民營化後退休人員之優惠存款利息差額補助712千元，合共10,857千元。</p> <p>(3)退休人員因年金改革節省退撫給付挹注公務人員退休撫卹基金經費，森保處、職訓中心、榮民工程公司及臺北勞務中心為16,445千元，安置基金平地農場及醫療基金單位為160,301千元，合共176,746千元。</p> <p>(4)本會暨所屬機構退休人員及事業機構移轉民營化前退休人員三節慰問金，預計辦理142人，每人年6千元，計需852千元(含森保處48千元)。</p>
02 基本行政工作維持	87,452	綜合規劃處等單位	本計畫內容如下：
2000 業務費	83,774		1.業務費部分，包括：
2006 水電費	11,127		(1)辦公大樓水費789千元，電費10,288千元，緊急發電機動力費50千元，合共11,127千元。
2009 通訊費	15,450		(2)公務用電話費、郵資等15,450千元。
2021 其他業務租金	1,780		

國軍退除役官兵輔導委員會
歲出計畫提要及分支計畫概況表
中華民國112年度

經資門併計

單位：新臺幣千元

工作計畫名稱及編號	6369010100 一般行政	預算金額	3,041,674
分支計畫及用途別科目	金額	承辦單位	說 明
2024 稅捐及規費	168		(3)公務車輛等租金1,780千元。
2027 保險費	597		(4)公務車輛牌照稅82千元，燃料費71千元
2033 臨時人員酬金	600		，國有土地鑑界、分割測量、申請地籍
2036 按日按件計資酬金	859		資料規費及車輛檢驗等15千元，合共168
2051 物品	3,669		千元。
2054 一般事務費	39,490		(5)公務車輛保險費40千元，工程查核委員
2063 房屋建築養護費	718		保險費7千元，辦公房(宿)舍及財產保險
2066 車輛及辦公器具養護費	490		費550千元，合共597千元。
2069 設施及機械設備養護費	5,809		(6)協助辦理本會承接榮民公司退撫相關業
2072 國內旅費	1,766		務600千元。
2084 短程車資	72		(7)聘請法律顧問、律師及會計師處理爭訟
2093 特別費	1,179		案件顧問費102千元，採購稽核與工程查
3000 設備及投資	3,678		核外聘委員出席費480千元、推動性別主
3020 機械設備費	500		流化外聘委員出席費24千元、外聘訴願
3035 雜項設備費	3,178		委員、法規委員及國賠委員等出席費120
			千元、廉政會報及政風業務研習等出席
			費5千元、辦理採購案件外聘委員出席費
			8千元，行政透明教育訓練及財產申報說
			明會等講座鐘點費56千元，研考業務研
			習等講座鐘點費64千元，合共859千元。
			(8)文具紙張、報章雜誌、衛生及水電耗材
			費等2,792千元，公務車油料240千元，
			辦公事務等用品637千元，合共3,669千
			元。
			(9)委託製播長青樹節目、媒體刊登本會施
			政成效等媒體政策及業務宣導費655千元
			，駐警隊服裝費、防護防颱作業、國會
			聯絡作業、會計、法規、財產管理業務
			等2,508千元，辦公大樓清潔維護及電話
			總機外包人力5,548千元，文化資產清查
			、會史館資料更新、研考業務研習、政
			策規劃研究及工程查核外聘委員作業費
			等351千元，辦理消費者保護系列活動經
			費180千元，辦理榮民文物(化)相關規劃
			案計畫經費929千元，員工文康活動費97
			8千元(每人2,000元*489人，含森保處51
			人)，模範公務人員表揚作業費、員工健
			康檢查費等人事業務6,151千元，退除役
			特考考試成本費用分攤2,237千元，政風
			工作業務483千元，辦理榮光雙周刊作業

國軍退除役官兵輔導委員會
歲出計畫提要及分支計畫概況表
中華民國112年度

經資門併計

單位：新臺幣千元

工作計畫名稱及編號	6369010100 一般行政	預算金額	3,041,674
分支計畫及用途別科目	金額	承辦單位	說明
			、印製及專書編印等經費17,798千元，辦理本會成立69週年暨榮民節活動經費1,672千元，合共39,490千元。 (10)本會辦公房屋、宿舍養護費718千元。 (11)本會公務車輛養護費161千元及辦公器具養護費329千元(734元*448人)，合共490千元。 (12)辦公大樓及各房舍水電、電梯、消防動力、機械等設備養護費5,809千元。 (13)所屬機構政風、人事、會計、工程查核、財產管理、績效評比等業務實地督導差旅費1,766千元。 (14)本會員工洽公短程車資72千元。 (15)主任委員1人，每月特別費39.7千元，計需477千元；副主任委員3人，每人月特別費19.5千元，計需702千元，合共1,179千元。 2.設備及投資部分，包括： (1)汰購本會榮光大樓中央空調等機械設備費500千元。 (2)汰購本會各處、會雜項設備費3,178千元。
03 幹部在職及役男替代役訓練	3,873	人事處	本計畫均屬業務費，內容如下：
2000 業務費	3,873		1.現職員工進修學分費、雜費補貼423千元、
2003 教育訓練費	2,315		幹部在職訓練所需交通、雜費與教材補貼等
2009 通訊費	17		416千元、替代役專訓結訓交通費等329千元
2021 其他業務租金	211		、備役替代役役男演訓召集187千元及退除
2036 按日按件計資酬金	999		役特考錄取人員基礎訓練經費960千元，合
2051 物品	60		共2,315千元。
2054 一般事務費	137		2.寄送替代役役籍資料袋通訊費17千元。
2072 國內旅費	127		3.替代役訓練租用車輛等租金211千元。
2084 短程車資	7		4.幹部在職訓練、替代役專業訓練及性別主流
			化、員工關懷等講座鐘點費999千元。
			5.替代役專業訓練所需消耗品46千元及辦公事
			務非消耗用品14千元，合共60千元。
			6.幹部、替代役訓練等一般事務費137千元。
			7.幹部在職及替代役訓練等差旅費127千元。
			8.短程車資7千元。
04 辦理統計與資訊管理作業	82,365	統計資訊處	本計畫內容如下：
2000 業務費	48,661		1.業務費部分，包括：

國軍退除役官兵輔導委員會
歲出計畫提要及分支計畫概況表
中華民國112年度

經資門併計

單位：新臺幣千元

工作計畫名稱及編號	6369010100 一般行政	預算金額	3,041,674
分支計畫及用途別科目	金額	承辦單位	說 明
2003 教育訓練費	300		(1)本會及所屬機構員工資訊教育訓練雜費與教材補貼等300千元。
2009 通訊費	8,995		(2)租用政府服務網通訊費8,995千元。
2018 資訊服務費	34,993		(3)應用資訊系統維護費17,659千元，本會主、備援機房相關資訊設備維護費11,584千元，所屬服務安養機構資訊設備維護費2,164千元，異地備援機房租金3,111千元，視訊會議系統服務費25千元，Line官方帳號費450千元，合共34,993千元。
2036 按日按件計資酬金	90		(4)資訊教育訓練講座鐘點費及委外系統開發採購評審委員出席費90千元。
2051 物品	1,949		(5)本會及所屬機構資訊相關消耗品1,559千元、非消耗品390千元，合共1,949千元。
2054 一般事務費	2,140		(6)退除役官兵(眷)資料校補、電腦資料蒐集交換及資料鍵檔作業費1,685千元，統計報表製作、書刊編印、統計調查、資料印製等費用455千元，合共2,140千元。
2072 國內旅費	194		(7)統計調查講習與所屬機構資訊業務督導差旅費194千元。
3000 設備及投資	33,704		2.設備及投資部分，包括：
3030 資訊軟硬體設備費	33,704		(1)汰換本會及所屬機構105年購置效能不佳之個人電腦357部、98年購置之螢幕179部及107年購置之平板122部10,412千元。
			(2)汰換本會106年購置之VM主機伺服器3部及104年購置之掌靜脈機8台3,285千元。
			(3)本會會本部無線網路建置3,000千元。
			(4)資訊資產管理等更新授權維護費用700千元。
			(5)更新本會及所屬機構資訊安全監控中心(SOC)功能2,366千元。
			(6)進階持續性滲透攻擊(APT)防護費用2,733千元。
			(7)防毒軟體1,600千元。
			(8)行政業務服務網維護及功能提升案3,946千元。
			(9)統計資料庫及查詢系統升級案3,000千元

國軍退除役官兵輔導委員會
歲出計畫提要及分支計畫概況表
中華民國112年度

經資門併計

單位：新臺幣千元

工作計畫名稱及編號	6369010100 一般行政	預算金額	3,041,674
分支計畫及用途別科目	金額	承辦單位	說 明
05 辦理榮民工程公司清理計畫 4000 獎補助費 4030 對特種基金之補助	15,584 15,584 15,584	事業管理處	。 (10)服務機構榮民及榮譽訪視服務系統功能擴充案404千元。 (11)職業訓練網擴充案675千元。 (12)退休俸系統擴充案936千元。 (13)退休俸人員水電線上服務運用MyData案647千元。 本計畫均屬獎補助費，係依行政院核定榮民工程公司清理計畫，補助國軍退除役官兵安置基金代榮民工程公司舉借款利息15,584千元。

國軍退除役官兵輔導委員會 歲出計畫提要及分支計畫概況表

經資門併計

中華民國112年度

單位：新臺幣千元

工作計畫名稱及編號	6369010300 榮民醫療照護	預算金額	2,696,430
-----------	-------------------	------	-----------

計畫內容：

1. 補助各榮總分院辦理健康促進機構認證、傳染病及非傳染病防治、心理健康及自殺防治、營造健康社區等服務。
2. 行政院108年8月28日以院臺榮字第1080184091號函核定，補助高雄榮民總醫院屏東大武分院營運所需開辦經費。
3. 為照顧貧困需長期照護之榮民，補助各榮總分院附設住宿式長期照顧機構充實衛材設施及照顧服務人力，並補助身心障礙或孱弱榮民所需之助聽器、義眼、眼鏡、義齒及醫療輔具，以克服生理障礙或促進生活自理能力，提升生活品質。
4. 為深耕社區，提供在地化的整合性預防保健服務，賡續辦理社區健康講座、巡迴醫療、義診、預防保健、疾病篩檢與預防衰弱、延緩失能、失智介入等服務，落實照顧社區榮民(眷)及民眾身心健康。
5. 培育醫事專業人才，充實榮民醫療體系醫護人力。補助國防醫學院代訓醫學系及護理學系公費生，配合衛福部辦理重點科別培育公費醫師制度計畫。
6. 為有效結合醫療與長照服務，補助各級榮院發展高齡醫學與照護，提供以病人為中心的高齡整合照護、發展失智症整合與共同照護、強化以研究實證為基礎的高齡醫學照護與教學及國際合作、完善全方位長照服務網絡、導入智慧科技輔助服務及推動長者身體評估等服務。
7. 推動榮民體系安寧緩和醫療全程照護網絡，精進安寧緩和團隊專業能力，推廣安寧緩和醫療及病人自主權利，提供預立醫療照護諮商，尊重病人預立醫療決定。
8. 行政院108年11月12日以院臺衛字第1080034296號函核定衛生福利部「優化偏鄉醫療精進計畫」，本會配合該部辦理「偏鄉公費醫師留任獎勵計畫」。

預期成果：

1. 各榮總分院賡續參與並通過健康機構促進機構認證，降低醫療、安養與長照機構內傳染病發生機率，提升民眾身心健康識能，落實全人健康生活的目標。
2. 完成高雄榮民總醫院屏東大武分院營運前籌備規劃、人員招募、儲訓及開幕前相關設備之購置及搬遷，以利未來營運順利。
3. 為照顧貧困需長期照護之榮民，補助各榮總分院附設住宿式長照機構相關照護作業、衛材設施及照顧服務等經費，使失能、失智與罹患慢性病需長期照護之榮民獲得完善照顧，頤養天年。
4. 提供身心障礙或孱弱榮民裝配輔具，使其恢復獨立生活功能並提升生活品質，預計補助裝配2萬人次。
5. 培育醫學系公費生249人(2學期共478人次)、護理學系公費生20人(2學期共39人次)。
6. 配合長照2.0政策，建立本會高齡醫學特色，提供高齡友善之社區健康照護服務，並結合社區資源，設置社區服務據點、失智服務據點，達到預防及延緩失能、失智。提升高齡者健康照護品質，協助退除役官兵及民眾有尊嚴、有品質的在地安老。
7. 增加安寧緩和和照護服務之供給面、減少無效醫療，透過全人、全家、全程、全隊、全社區整體照護，提升末期病人之生命品質，提供長者在在地安老、尊嚴善終。
8. 補助53名公費醫師留任服務津貼，鼓勵公費醫師期滿留任偏遠地區，穩定醫師人力，提供醫療服務。

分支計畫及用途別科目	金額	承辦單位	說明
01 對榮民及特定醫療體系之補助	1,766,776	就醫保健處	本計畫均屬獎補助費，內容如下： 1. 補助各榮總分院執行公共衛生政策經費237,780千元，補助各榮總分院附設住宿式長期照顧機構收住公務預算補助住民照護作業經費543,483千元；90年度起自銓敘部移由本會編列預算辦理所屬醫療機構退休公務人員退撫新制實施前任職年資退休撫卹金729,307千元；補助高雄榮民總醫院屏東大武分院開辦費及營運補貼252,837千元；依據國軍退除役官兵輔導條例第14、15條、漢生病病患人權保障及補償條例第3、4、12條，補助樂生療養院照顧漢生病寄醫榮民醫療照護費用666千元，合共1,764,073千元。 2. 補助各榮總分院收容被棄養一般民眾及榮民(遺)眷精神病患所需伙食費2,158千元；依據國軍退除役官兵就醫辦法第6條，補助
4000 獎補助費	1,766,776		
4030 對特種基金之補助	1,764,073		
4070 公費就養及醫療補助	2,703		

國軍退除役官兵輔導委員會
歲出計畫提要及分支計畫概況表
中華民國112年度

經資門併計

單位：新臺幣千元

工作計畫名稱及編號	6369010300 榮民醫療照護	預算金額	2,696,430
分支計畫及用途別科目	金額	承辦單位	說 明
02 長期照顧與身心障礙醫療復健服務	379,922	就醫保健處	<p>回台未滿6個月或未具健保資格之榮民就醫醫療補助205千元；公費就養榮民入住榮家防疫檢驗（查）340千元，合共2,703千元。</p> <p>本計畫內容如下：</p> <p>1.業務費部分，包括：</p> <p>(1)專家學者出席長照醫療輔具、助聽器等採購審查會議出席費20千元。</p> <p>(2)各榮總分院依「長期照顧服務機構設立標準」、「護理機構分類設置標準」及符合勞基法相關規定，配置照顧符合公務預算補助之住宿式長照機構住民及臺北榮總臺東分院轉診至他院住院之馬蘭榮家就養榮民，所需照顧服務員545人，計286,057千元；辦理助聽器等長照醫療輔具滿意度調查，提升服務品質，計123千元，合共286,180千元。</p> <p>(3)專家學者出席長照醫療輔具、助聽器等採購審查會議差旅費10千元。</p> <p>2.獎補助費部分，購置需長期照顧之失能、精神障礙、失智榮民所需紙尿布(褲)、病房防護設施、被服及所需藥品、衛材等經費5,885千元；補助身心障礙、生理機能障礙及孱弱榮民所需各項醫療輔具、助聽器、義眼、眼鏡、義齒膺復及辦理輔具檢測、維修材料、巡迴服務、配送指導等87,827千元，合共93,712千元。</p>
2000 業務費	286,210		
2036 按日按件計資酬金	20		
2054 一般事務費	286,180		
2072 國內旅費	10		
4000 獎補助費	93,712		
4070 公費就養及醫療補助	93,712		
03 各級榮民醫院營運督導管理	6,148	就醫保健處	<p>本計畫均屬業務費，內容如下：</p> <p>1.督導及考核各級榮民醫院提升醫療服務品質及營運績效，聘請講座鐘點費430千元。</p> <p>2.參加中華捐血運動協會組織會費2千元。</p> <p>3.各級榮民醫院辦理提升醫療服務品質計畫，購置所需消耗品67千元。</p> <p>4.辦理醫師節及護師節表揚活動等作業費2,621千元、各級榮民醫院提升醫療服務品質相關計畫等作業費40千元、營運督導等作業費90千元及請健保署代辦健保6類1目被保險人部分負擔費用追扣作業事務費2,378千元，合共5,129千元。</p> <p>5.督導各級榮民醫院營運、長照業務、醫療保健服務品質訪查及考核評鑑所需國內差旅費</p>
2000 業務費	6,148		
2036 按日按件計資酬金	430		
2045 國內組織會費	2		
2051 物品	67		
2054 一般事務費	5,129		
2072 國內旅費	520		

國軍退除役官兵輔導委員會
歲出計畫提要及分支計畫概況表
中華民國112年度

經資門併計

單位：新臺幣千元

工作計畫名稱及編號	6369010300 榮民醫療照護	預算金額	2,696,430
分支計畫及用途別科目	金額	承辦單位	說 明
04 社區醫療服務	152,389	就醫保健處	520千元。
4000 獎補助費	152,389		本計畫均屬獎補助費，係補助各級榮院發展社區醫療服務，提供榮民(眷)及民眾持續性健康管理、整合性預防保健及疾病篩檢、社區資源連結及社區醫療、高就診次榮民(眷)電話關懷、社區訪視及發展居家(在宅)醫療服務網絡等，計需152,389千元。
4030 對特種基金之補助	152,389		
05 醫事人力培訓與專業教育訓練	57,973	就醫保健處	本計畫內容如下：
2000 業務費	2,503		1.業務費部分，包括：
2003 教育訓練費	300		(1)辦理各級榮民醫院醫事人員在職訓練教材、交通費及雜費等300千元。
2036 按日按件計資酬金	100		(2)辦理各級榮民醫院醫事人員在職訓練等講座鐘點費100千元。
2039 委辦費	2,052		(3)委託國防醫學院代訓醫學系公費生購置所需教學用設備2,052千元。
2054 一般事務費	41		(4)辦理各級榮民醫院醫事人員在職訓練等作業費41千元。
2072 國內旅費	10		(5)辦理各級榮民醫院醫事人員在職訓練等外聘講座交通費10千元。
4000 獎補助費	55,470		2.獎補助費部分，包括：
4030 對特種基金之補助	1,995		(1)配合「衛生福利部辦理重點科別培育公費醫師制度計畫」，補助醫學系公費生之承辦學校教學用設備，其中公立學校1,995千元，私立學校1,410千元，合共3,405千元。
4045 對私校之獎助	1,410		(2)委託國防醫學院代訓醫學系公費生111學年度下學期107人、112學年度上學期109人，每人學期培育經費65千元，計需14,040千元；委託國防醫學院代訓護理學系公費生111學年度下學期19人、112學年度上學期20人，每人學期培育經費58千元，計需2,262千元；配合「衛生福利部辦理重點科別培育公費醫師制度計畫」，補助公私立醫學校院公費生111學年度下學期122人、112學年度上學期140人，每人每學期培育經費136.5千元，計需35,763千元，合共52,065千元。
4050 對學生之獎助	52,065		
06 高齡醫學發展與照護	190,691	就醫保健處	本計畫均屬獎補助費，係參酌行政院「高齡社會白皮書」、衛生福利部長長期照顧十年計畫2.0及失智症防治照護政策綱領暨行動方案2.0政
4000 獎補助費	190,691		

國軍退除役官兵輔導委員會
歲出計畫提要及分支計畫概況表
中華民國112年度

經資門併計

單位：新臺幣千元

工作計畫名稱及編號	6369010300 榮民醫療照護		預算金額	
分支計畫及用途別科目	金額	承辦單位	說	明
4030 對特種基金之補助	190,691		策編列。補助各級榮院發展高齡醫學，提供以病人為中心的高齡整合及友善照護、發展失智症整合照護、強化高齡醫學研究與教育訓練及國際合作、完善全方位長照服務網絡、導入智慧科技輔助服務、強化分院住宿式長照機構照護品質等服務，以提升高齡者健康照護品質，所需經費190,691千元。	
07 安寧緩和醫療照護與推廣	69,179	就醫保健處	本計畫均屬獎補助費，係配合政府推展安寧緩和醫療，重視疾病末期病人的症狀控制，關心臨終病人心理、家庭等問題，降低無效醫療行為，提升末期病人的生命品質。補助各級榮院推動安寧緩和醫療全程照護網絡、培訓安寧緩和醫療專業人員及在職教育訓練、提供預立醫療照護諮商、全人照護靈性關懷、悲傷輔導及悲傷遺族早期篩檢、雲端遠距居家照護等服務，所需經費69,179千元。	
4000 獎補助費	69,179			
4030 對特種基金之補助	69,179			
08 偏鄉公費醫師留任獎勵計畫	73,352	就醫保健處	本計畫均屬獎補助費，係配合衛生福利部辦理「偏鄉公費醫師留任獎勵計畫」，補助符合資格之公費醫師53人，平均每人年1,384千元，計需73,352千元。	
4000 獎補助費	73,352			
4090 其他補助及捐助	73,352			

國軍退除役官兵輔導委員會
歲出計畫提要及分支計畫概況表
 中華民國112年度

經資門併計

單位：新臺幣千元

工作計畫名稱及編號	6369010600 林區永續經營	預算金額	4,553
計畫內容： 辦理造林、育苗、撫育刈草、中後期撫育修枝除伐切蔓、林政護管、自然保留區管理、林道維護、自然生態保育等作業，達成自然生態多樣性、環境保育及災害防治目標。		預期成果： 達成自然生態多樣性、環境保育、災害防治目的，並對促進國土保安有正面效益。	
分支計畫及用途別科目	金額	承辦單位	說 明
01 林區經營管理	4,553	事業管理處	本計畫均屬獎補助費，係補助森林保育處林區維護、育林、撫育、補植作業及水土保持、防洪治水、生態保育、林政維護管理等經費4,553千元。
4000 獎補助費	4,553		
4030 對特種基金之補助	4,553		

國軍退除役官兵輔導委員會
歲出計畫提要及分支計畫概況表

經資門併計

中華民國112年度

單位：新臺幣千元

工作計畫名稱及編號	6369010800 榮民安養及養護	預算金額	7,342,321
-----------	--------------------	------	-----------

計畫內容：

1. 針對公費安養榮民身障照護與醫養合一作為，研究精進具體措施，由各榮譽國民之家安置孤苦無依、年老體衰之榮民，照顧其生活並予適當之醫療保健及康樂活動等，並發展社區照護服務，加強與社區互動，貼近社區生活，使其身心愉快頤養天年，以保障其基本生活及維護其身心健康，具體落實照顧弱勢榮民之目標。
2. 辦理榮民自費安養，對領有退休俸或一次退伍金之老年體衰、無法自理生活之榮民，得以群居團體生活，受到妥善照顧。
3. 各安養機構提供場地及資源辦理關懷據點服務，依民眾需求提供「關懷訪視」、「電話問安」、「餐飲服務」、「健康促進活動」等服務項目，並透過開放家區門診及復健資源、定期邀請講師辦理健康講座、學習課程，以及社工關懷等服務，發揮初級預防照顧功能。

預期成果：

1. 對公費就養榮民，提供社區、居家及機構式安置照顧，滿足其日常生活所需及居家照護，安排適當團康活動，提升榮民活動機能，豐富榮民生活內涵，使其身心有所托，並提升榮家占床率；另因病、傷或失能者，能獲充分之醫療保健與護理照顧，以有尊嚴地頤養天年。
2. 對自費安養之榮民，予以收容安置，使其居有定所。
3. 充實社區預防保健功能，營造高齡友善健康照顧社區文化，鼓勵長輩參與樂齡活動，豐富生活舒緩情緒壓力。

分支計畫及用途別科目	金額	承辦單位	說明
01 基本行政工作維持	1,462,521	就養養護處	本計畫內容如下：
2000 業務費	1,422,084		1. 業務費部分，包括：
2003 教育訓練費	1,023		(1) 各安養機構現職員工在職訓練所需交通、膳雜費及教材等補貼1,023千元。
2006 水電費	36,160		(2) 各安養機構所需水費6,000千元，電費30,160千元，合共36,160千元。
2009 通訊費	2,965		(3) 各安養機構處理公務及對全部供給制就養榮民實施驗證所需郵資、電話費、匯費等2,965千元。
2012 土地租金	431		(4) 各安養機構土地租金431千元。
2021 其他業務租金	4,467		(5) 各安養機構公務用車、就養榮民就醫租車、辦公事務機具設備等租賃費4,445千元，公務電動機車電池租賃費22千元，合共4,467千元。
2024 稅捐及規費	1,044		(6) 各安養機構公務車輛牌照稅633千元，燃料費411千元，合共1,044千元。
2027 保險費	1,867		(7) 各安養機構辦理公務車輛保險606千元，公共意外責任險20千元，辦公房舍及財產保險1,241千元，合共1,867千元。
2036 按日按件計資酬金	547		(8) 各安養機構聘請法律顧問250千元，學者專家評鑑出席費135千元，講座鐘點費160千元，稿費2千元，合共547千元。
2051 物品	8,604		(9) 各安養機構文具紙張等耗材4,922千元，公務車油料1,091千元，辦公事務用品等2,591千元，合共8,604千元。
2054 一般事務費	1,352,990		(10) 各安養機構勞務外包經費，警衛、清潔工、水電工、鍋爐工、駕駛等22,516千元，廚工80,724千元、照顧服務員及護
2063 房屋建築養護費	4,100		
2066 車輛及辦公器具養護費	1,510		
2069 設施及機械設備養護費	3,168		
2072 國內旅費	1,224		
2075 大陸地區旅費	698		
2084 短程車資	134		
2093 特別費	1,152		
3000 設備及投資	40,437		
3020 機械設備費	15,924		
3035 雜項設備費	24,513		

國軍退除役官兵輔導委員會
歲出計畫提要及分支計畫概況表
中華民國112年度

經資門併計

單位：新臺幣千元

工作計畫名稱及編號	6369010800 榮民安養及養護	預算金額	7,342,321
分支計畫及用途別科目	金額	承辦單位	說明
02 就養榮民給與等經費	5,851,115	就養養護處	<p>理人員1,242,510千元，各安養機構所需行政業務、員工團體慰勞、榮民團體加菜金、文康活動(2,000元*898人)及榮民證製發等6,944千元、安養機構建築物公共安全檢查296千元，合共1,352,990千元。</p> <p>(11)各安養機構各類房舍養護費4,100千元。</p> <p>(12)各安養機構車輛養護費1,438千元，辦公器具養護費72千元(104元*690人)，合共1,510千元。</p> <p>(13)各安養機構鍋爐、洗衣房、餐廳、電梯、廚房等各項機電設備保養維護費3,168千元。</p> <p>(14)各安養機構員工差旅費1,224千元。</p> <p>(15)訪查長居大陸就養榮民及辦理指紋驗證等所需大陸地區旅費698千元。</p> <p>(16)各安養機構洽公短程車資134千元。</p> <p>(17)安養機構主任16人，每人月特別費6千元，計需1,152千元。</p> <p>2.設備及投資部分，包括：</p> <p>(1)各安養機構所需電信、廣播、通訊及復健器械設備等購置費15,924千元。</p> <p>(2)各安養機構辦公及事務機器、養護病床、發電機、電梯等設備費24,513千元。</p> <p>本計畫內容如下：</p> <p>1.業務費部分，包括：</p> <p>(1)各安養機構榮民沐浴、炊事等電費37,474千元，天然氣或瓦斯等動力費11,053千元，合共48,527千元。</p> <p>(2)各安養機構榮民沐浴、炊事所需用品及耗材756千元。</p> <p>2.獎補助費部分，係就養榮民、義士、榮胞給與按28,974人計算，每人月14,874元及春節加發1.5個月零用金發給，連同三節加菜金每節120元，計需5,590,823千元；就養榮民眷屬補助費85,609千元；就養榮民亡故喪葬補助費125,400千元，合共5,801,832千元。</p>
2000 業務費	49,283		
2006 水電費	48,527		
2051 物品	756		
4000 獎補助費	5,801,832		
4070 公費就養及醫療補助	5,801,832		
03 就養榮民養護材料	12,776	就養養護處	本計畫均屬獎補助費，係各安養機構就養榮民所需之醫療用品、器材、被服及照顧失能榮民
4000 獎補助費	12,776		

國軍退除役官兵輔導委員會
歲出計畫提要及分支計畫概況表
中華民國112年度

經資門併計

單位：新臺幣千元

工作計畫名稱及編號	6369010800 榮民安養及養護	預算金額	7,342,321
分支計畫及用途別科目	金額	承辦單位	說明
4070 公費就養及醫療補助	12,776		紙尿褲等12,776千元。
04 就養榮民文康活動及住院年節慰問	8,205	就養養護處	本計畫內容如下： 1.業務費部分，係就養榮民自強活動3,861千元，節慶表演700千元及小型康樂活動1,008千元，文宣藝能競賽活動經費568千元，合共6,137千元。 2.獎補助費部分，係就養榮民兼服務幹部及住院榮民三節慰問金2,068千元。
2000 業務費	6,137		
2054 一般事務費	6,137		
4000 獎補助費	2,068		
4090 其他補助及捐助	2,068		
05 廢水廢棄物及環境保護作業	7,704	就養養護處	本計畫內容如下： 1.業務費部分，包括： (1)本會及安養機構環保廢棄物處理所需消耗品636千元及非消耗品470千元，合共1,106千元。 (2)本會及安養機構醫療廢棄物及一般廢棄物處理、水質檢驗、環境衛生整治、病蟲媒管制等3,454千元。 (3)各安養機構污水處理場及油水分離設施維修、保養、耗材零件更換等2,318千元。 2.設備及投資部分，包括： (1)各安養機構污水處理場、油水分離設施、淨水設備及維護環境等機械設備費62千元。 (2)各安養機構污水處理場、油水分離設施、淨水設備及維護環境等雜項設備費764千元。
2000 業務費	6,878		
2051 物品	1,106		
2054 一般事務費	3,454		
2069 設施及機械設備養護費	2,318		
3000 設備及投資	826		
3020 機械設備費	62		
3035 雜項設備費	764		

國軍退除役官兵輔導委員會
歲出計畫提要及分支計畫概況表
中華民國112年度

經費門併計

單位：新臺幣千元

工作計畫名稱及編號	6369018102 醫療作業基金	預算金額	1,443,318
-----------	-------------------	------	-----------

計畫內容：
辦理高雄榮民總醫院屏東大武分院新建計畫經費。

預期成果：
1. 於屏東大武營市地重劃區新設629床(含一般急性病床450床、特殊病床179床)之醫院，以改善屏東地區當地急重症醫療資源及強化民眾健康照護。彌補屏東醫療次區域之醫療資源缺口，提供屏東地區民眾就醫可近性及便利性。
2. 本年度分階段開設病床數，並辦理相關醫務設備購置，以提供民眾完善就醫空間。

分支計畫及用途別科目	金額	承辦單位	說明
01 高雄榮民總醫院屏東大武分院 新建計畫	1,397,687	就醫保健處	本計畫均屬設備及投資，行政院111年8月17日院臺榮字第1110024097號函核定修正「高雄榮民總醫院屏東大武分院新建計畫」，總經費9,769,659千元，期程107至112年度，公務預算負擔7,572,410千元、榮民醫療作業基金負擔2,197,249千元，本年度編列1,397,687千元(109年度編列563,675千元，110年度編列2,217,272千元，111年度編列3,393,776千元)。
3000 設備及投資	1,397,687		
3045 投資	1,397,687		
02 高雄榮民總醫院屏東大武分院 開辦所需醫務設備購置費	45,631	就醫保健處	本計畫依行政院108年8月28日以院臺榮字第1080184091號函核定，補助高雄榮民總醫院屏東大武分院營運前開辦所需醫務設備購置費45,631千元。
3000 設備及投資	45,631		
3045 投資	45,631		

國軍退除役官兵輔導委員會
歲出計畫提要及分支計畫概況表
中華民國112年度

經費門併計

單位：新臺幣千元

工作計畫名稱及編號	6369019002 營建工程	預算金額	534,200
計畫內容：		預期成果：	
1. 辦理職業訓練中心二校區消防大樓整修工程、眷舍拆除及整地工程及各校區公共廁所整修工程。		1. 辦理職業訓練中心二校區消防大樓整修工程、眷舍拆除及整地工程及各校區公共廁所整修工程，以維護公共設施及建構學員安全之學習環境。	
2. 辦理安養機構安養養護房舍、生活設施整建及其他與本計畫相關需求工程。		2. 安養機構生活設施改善，以維人員、設施設備安全及提升服務品質。	
3. 臺南及雲林榮家家區設施環境總體營造中程(103-112年)計畫。		3. 安養機構房舍及所屬建物設施等，依公共工程等相關法規施工，符合「老人福利機構設立標準」之消防安檢、無障礙設施等各項規範，兼顧地方風貌及環保要求，增加退除役官兵之機構就養安置誘因，以保障就養榮民基本生活，落實體貼照顧弱勢榮民之目標。	
4. 提升失智照顧量能長照忘我園區中程(109-112年)計畫。		4. 辦理臺中市及臺北市榮服處辦公廳舍整建工程，以維護人員安全，提升服務品質。	
5. 辦理服務機構房舍整建工程。		5. 辦理榮光大樓、南京宿舍及榮園等處防水隔熱整修工程，以改善同仁工作及住宿環境。	
6. 辦理榮光大樓、南京宿舍及榮園等處防水隔熱整修工程。			
分支計畫及用途別科目	金額	承辦單位	說明
01 退除役官兵職業訓練中心房舍整建工程	11,000	就學就業處	本計畫均屬設備及投資，係辦理職業訓練中心房舍及生活設施整建等相關工程11,000千元，內容如下：
3000 設備及投資	11,000		
3010 房屋建築及設備費	11,000		1. 職業訓練中心二校區消防大樓整修工程3,500千元。(工程管理費係依中央政府各機關工程管理費支用要點規定，按施工費五百萬元以下部分3%估算，計105千元，並配合工程結算總價覈實於得提列數額內執行)。
			2. 職業訓練中心眷舍拆除及整地工程3,000千元。(工程管理費係依中央政府各機關工程管理費支用要點規定，按施工費五百萬元以下部分3%估算，計90千元，並配合工程結算總價覈實於得提列數額內執行)。
			3. 職業訓練中心各校區公共廁所整修工程4,500千元。(工程管理費係依中央政府各機關工程管理費支用要點規定，按施工費五百萬元以下部分3%估算，計135千元，並配合工程結算總價覈實於得提列數額內執行)。
02 安養機構房舍及生活設施整建工程	113,919	就養養護處	本計畫均屬設備及投資，係辦理各安養機構房舍及生活設施整建等相關工程113,919千元(含生活設施整建49,339千元、耐震補強64,580千元)，內容如下：
3000 設備及投資	113,919		
3010 房屋建築及設備費	113,919		1. 臺北榮家養護二區1~5棟屋頂防水隔熱工程，總工程經費19,812千元，分2年辦理，本年度編列9,712千元，113年度編列10,100千元(工程管理費係依中央政府各機關工程管理費支用要點規定，按施工費五百萬元以下部分3%、超過五百萬元至二千五百萬元部分

國軍退除役官兵輔導委員會
歲出計畫提要及分支計畫概況表
中華民國112年度

經資門併計

單位：新臺幣千元

工作計畫名稱及編號	6369019002 營建工程	預算金額	534,200
分支計畫及用途別科目	金額	承辦單位	說 明
			<p>1.5%估算，計169千元，並配合工程結算總價覆實於提列數額內執行)。</p> <p>2.彰化榮家力行堂17-18戶整建養護專區工程，總工程經費11,650千元，分2年辦理，本年度編列1,650千元，113年度編列10,000千元(工程管理費係依中央政府各機關工程管理費支用要點規定，按施工費五百萬元以下部分3%估算，計33千元，並配合工程結算總價覆實於提列數額內執行)。</p> <p>3.桃園榮家仁愛堂、友愛堂、敬業樓消防整修及防火區劃重設工程4,214千元(工程管理費係依中央政府各機關工程管理費支用要點規定，按施工費五百萬元以下部分3%估算，計113千元，並配合工程結算總價覆實於提列數額內執行)。</p> <p>4.八德榮家家區高壓變電站設備及緊急發電機更新工程8,912千元(工程管理費係依中央政府各機關工程管理費支用要點規定，按施工費五百萬元以下部分3%、超過五百萬元至二千五百萬元部分1.5%估算，計192千元，並配合工程結算總價覆實於提列數額內執行)。</p> <p>5.新竹榮家火警R型控制總機設備更新工程3,020千元(工程管理費係依中央政府各機關工程管理費支用要點規定，按施工費五百萬元以下部分3%估算，計82千元，並配合工程結算總價覆實於提列數額內執行)。</p> <p>6.新竹榮家家區無障礙設施改善工程2,907千元(工程管理費係依中央政府各機關工程管理費支用要點規定，按施工費五百萬元以下部分3%估算，計79千元，並配合工程結算總價覆實於提列數額內執行)。</p> <p>7.中彰榮家汰換變壓器設備工程11,934千元(工程管理費係依中央政府各機關工程管理費支用要點規定，按施工費五百萬元以下部分3%、超過五百萬元至二千五百萬元部分1.5%估算，計235千元，並配合工程結算總價覆實於提列數額內執行)。</p> <p>8.中彰榮家消防蓄水塔建置工程1,950千元(工</p>

國軍退除役官兵輔導委員會
歲出計畫提要及分支計畫概況表
中華民國112年度

經資門併計

單位：新臺幣千元

工作計畫名稱及編號	6369019002 營建工程	預算金額	534,200
分支計畫及用途別科目	金額	承辦單位	說 明
03 臺南及雲林榮家家區設施環境 總體營造中程計畫	284,838	就養養護處	<p>支用要點規定，按施工費五百萬元以下部分3%估算，計53千元，並配合工程結算總價覆實於提列數額內執行)。</p> <p>9. 花蓮榮家家區消防設備改善工程5,040千元(工程管理費係依中央政府各機關工程管理費支用要點規定，按施工費五百萬元以下部分3%、超過五百萬元至二千五百萬元部分1.5%估算，計133千元，並配合工程結算總價覆實於提列數額內執行)。</p> <p>10. 高雄榮家耐震補強工程64,580千元(工程管理費係依中央政府各機關工程管理費支用要點規定，按施工費五百萬元以下部分3%、超過五百萬元至二千五百萬元部分1.5%、超過二千五百萬元至一億元部分1%估算，計773千元，並配合工程結算總價覆實於提列數額內執行)。</p> <p>本計畫均屬設備及投資，行政院109年3月27日院臺榮字第1090008598號函核定修正「臺南及雲林榮家家區設施環境總體營造中程(103-112年)計畫」，總經費2,181,770千元，期程103至112年度(103年度編列10,658千元，104年度編列75,000千元，105年度編列200,735千元，106年度編列230,100千元，107年度編列158,750千元，108年度編列89,716千元，109年度編列242,166千元，110年度編列539,807千元，111年度編列350,000千元)，本年度編列284,838千元，係辦理臺南榮家遷建工程(平實R7與網寮北新建工程)、臺南榮家現址機35都市計畫變更作業等(工程管理費係依中央政府各機關工程管理費支用要點規定，工程委託專案管理者，照第四點所定工程管理費之70%提列，計1,064千元，並配合工程結算總價覆實於得提列數額內執行)。</p>
3000 設備及投資	284,838		
3010 房屋建築及設備費	284,838		
04 提升失智照顧量能長照忘我園 區中程計畫	87,425	就養養護處	<p>1. 本計畫均屬設備及投資，行政院109年8月3日院臺榮字第1090094228號函核定「提升失智照顧量能長照忘我園區109-112年中程計畫」，總經費1,019,243千元，分年辦理(109年度編列11,710千元，110年度編列48,300千元，111年度編列128,576千元，本年度編列87,425千元)。</p>
3000 設備及投資	87,425		
3010 房屋建築及設備費	87,425		

國軍退除役官兵輔導委員會
歲出計畫提要及分支計畫概況表
中華民國112年度

經資門併計

單位：新臺幣千元

工作計畫名稱及編號	6369019002 營建工程	預算金額	534,200
分支計畫及用途別科目	金額	承辦單位	說明
			<p>2. 本年度編列87,425千元，內容如下：</p> <p>(1) 板橋榮家新建130床，總經費465,028千元(109年度編列4,750千元，110年度編列2,000千元，111年度編列7,372千元)，本年度編列87,025千元(工程管理費係依中央政府各機關工程管理費支用要點規定，工程委託專案管理者，照第四點所定工程管理費之70%提列，計352千元，並配合工程結算總價覈實於得提列數額內執行)。</p> <p>(2) 八德榮家新建96床，總經費161,035千元(109年度編列2,720千元，110年度編列2,000千元，111年度編列25,300千元)，本年度編列100千元(工程管理費係依中央政府各機關工程管理費支用要點規定，工程委託專案管理者，照第四點所定工程管理費之70%提列，計1千元，並配合工程結算總價覈實於得提列數額內執行)。</p> <p>(3) 雲林榮家整建96床(含耐震補強)，總經費120,388千元(109年度編列1,295千元，110年度編列15,300千元，111年度編列23,600千元)，本年度編列100千元(工程管理費係依中央政府各機關工程管理費支用要點規定，工程委託專案管理者，照第四點所定工程管理費之70%提列，計1千元，並配合工程結算總價覈實於得提列數額內執行)。</p> <p>(4) 高雄榮家新建96床，總經費159,442千元(109年度編列1,690千元，110年度編列2,000千元，111年度編列36,000千元)，本年度編列100千元(工程管理費係依中央政府各機關工程管理費支用要點規定，工程委託專案管理者，照第四點所定工程管理費之70%提列，計1千元，並配合工程結算總價覈實於得提列數額內執行)。</p> <p>(5) 馬蘭榮家新建48床，總經費80,691千元(109年度編列900千元，110年度編列2,000千元，111年度編列29,000千元)，本年</p>

國軍退除役官兵輔導委員會
歲出計畫提要及分支計畫概況表
中華民國112年度

經資門併計

單位：新臺幣千元

工作計畫名稱及編號	6369019002 營建工程	預算金額	534,200
分支計畫及用途別科目	金額	承辦單位	說明
05 服務機構房舍整建工程	24,161	服務照顧處	<p>度編列100千元(工程管理費係依中央政府各機關工程管理費支用要點規定，工程委託專案管理者，照第四點所定工程管理費之70%提列，計1千元，並配合工程結算總價覈實於得提列數額內執行)。</p> <p>本計畫均屬設備及投資，係辦理服務機構辦公大樓整建(修)工程，內容如下：</p> <p>1.臺中市榮服處整建工程，總經費62,511千元，分3年辦理(110年度編列19,000千元，111年度編列26,934千元)，本年度編列16,577千元(工程管理費係依中央政府各機關工程管理費支用要點規定，按施工費五百萬元以下部分3%、超過五百萬元至二千五百萬元部分1.5%、按施工費超過二千五百萬元至一億元部分1%估算，計166千元，並配合工程結算總價覈實於得提列數額內執行)。</p> <p>2.臺北市榮服處整修工程，總經費7,584千元(工程管理費係依中央政府各機關工程管理費支用要點規定，按施工費五百萬元以下部分3%、超過五百萬元至二千五百萬元部分1.5%估算，計188千元，並配合工程結算總價覈實於得提列數額內執行)。</p>
3000 設備及投資	24,161		
3010 房屋建築及設備費	24,161		
06 會本部房舍整建工程	12,857	行政管理處	<p>本計畫均屬設備及投資，係辦理榮光大樓、南京宿舍及榮園等防水隔熱整建工程12,857千元(工程管理費係依中央政府各機關工程管理費支用要點規定，按施工費五百萬元以下部分3%、超過五百萬元至二千五百萬元部分1.5%估算，計267千元，並配合工程結算總價覈實於得提列數額內執行)。</p>
3000 設備及投資	12,857		
3010 房屋建築及設備費	12,857		

國軍退除役官兵輔導委員會
歲出計畫提要及分支計畫概況表
中華民國112年度

經資門併計

單位：新臺幣千元

工作計畫名稱及編號	6369019011 交通及運輸設備	預算金額	13,480
計畫內容： 1. 增購各榮民服務處小客車2輛、8人座小客貨兩用車3輛及汰換已達使用年限公務電動機車11輛、公務機車18輛。 2. 增購各安養機構復康巴士2輛及汰換已達使用年限小客車2輛。		預期成果： 1. 汰購各榮民服務處外訪榮民用小客車、8人座小客貨兩用車及公務(電動)機車，以提升服務照顧品質。 2. 汰購安養機構小客車及復康巴士，以提升榮民服務品質。	
分支計畫及用途別科目	金額	承辦單位	說 明
01 服務機構車輛汰購	6,460	服務照顧處	本計畫均屬設備及投資，內容如下： 1. 增購高雄市及臺南市榮服處小客車2輛，每輛750千元，計需1,500千元。 2. 增購臺中市、花蓮縣及金門縣榮服處8人座小客貨兩用車3輛，每輛850千元，計需2,550千元。 3. 汰換各榮服處公務電動機車11輛，每輛80千元，計需880千元。 4. 汰換各榮服處公務機車18輛，每輛85千元，計需1,530千元。
3000 設備及投資	6,460		
3025 運輸設備費	6,460		
02 安養機構車輛汰購	7,020	就養養護處	本計畫均屬設備及投資，內容如下： 1. 汰換白河、馬蘭榮家小客車2輛，每輛750千元，計需1,500千元。 2. 增購新竹、中彰榮家復康巴士2輛，每輛2,760千元，計需5,520千元。
3000 設備及投資	7,020		
3025 運輸設備費	7,020		

國軍退除役官兵輔導委員會
歲出計畫提要及分支計畫概況表
 中華民國112年度

經資門併計

單位：新臺幣千元

工作計畫名稱及編號	6369019800 第一預備金	預算金額	19,000
-----------	------------------	------	--------

計畫內容：
依預算法第22條規定設定之。

預期成果：
設定預備金，俾能因應臨時施政需要。

分支計畫及用途別科目	金額	承辦單位	說明
00 第一預備金	19,000	會計處	依預算法第22條規定編列。
6000 預備金	19,000		
6005 第一預備金	19,000		

國軍退除役官兵輔導委員會
歲出計畫提要及分支計畫概況表
中華民國112年度

經資門併計

單位：新臺幣千元

工作計畫名稱及編號	7669019600 退除役官兵退休給付	預算金額	101,240,472
-----------	----------------------	------	-------------

計畫內容：

1. 為安定退除役官兵及其眷屬退伍後生活，依其志願及體能狀況，分別核給退伍金、退休俸、贍養金。
2. 發放軍職人員退伍金其他現金給與補償金。

預期成果：

1. 核給官兵一次退除役：
 - (1) 軍官支領退伍金731人，士官(兵)支領退伍金7,757人。
 - (2) 軍官退休俸改支一次退伍金或遺屬一次金942人，士官退休俸改支一次退伍金或遺屬一次金627人。
 - (3) 軍官勳獎章獎金2,435人，士官(兵)勳獎章獎金3,232人。
 - (4) 軍官加發退伍金2,484人，士官(兵)加發退伍金9,283人。
2. 大陸已退來台軍官半俸：大陸來台軍官繼續辦理4人。
3. 退休俸、生活補助費及贍養金薪給：預計辦理190,292人。
4. 退休及贍養金官兵主副食實物代金：預計2,007人。
5. 退休及贍養金官兵眷屬各項補助：包括眷屬實物代金、子女教育補助費、生活補助費、水電補助費、優惠存款差息補助等。

分支計畫及用途別科目	金額	承辦單位	說明
01 官兵一次退除役	7,964,669	退除給付處	本計畫均屬人事費，係依公務人員退休撫卹基金管理委員會及本會近3年軍職人員一次退休金平均給付金額，並參照國防部預估112年退伍人數估算，內容如下： <ol style="list-style-type: none"> 1. 軍官一次退除役2,664,598千元，包括： <ol style="list-style-type: none"> (1) 退役支領退伍金812,945千元：預計辦理731人，平均按少校4級每基數33,700元加1倍，服役11年16.5個基數列計，計需如列數。 (2) 退休俸改支一次退伍金或遺屬一次金417,230千元：預計辦理935人，平均按少校7級每基數36,910元加1倍，6基數列計發給，計需414,130千元；大陸遺族改支遺屬一次金7人計需3,100千元，合共如列數。 (3) 勳獎章獎金150,841千元：預計核發2,435人，平均每人61.947千元列計，計需如列數。 (4) 加發退伍金1,283,582千元：預計辦理2,484人，平均按少校7級每基數36,910元加1倍，服新制14年7個基數列計，計需如列數。 2. 士官(兵)一次退除役5,300,071千元，包括： <ol style="list-style-type: none"> (1) 士官退役支領退伍金1,857,869千元：預計辦理3,778人，平均按上士2級每基數2
1000 人事費	7,964,669		
1030 獎金	221,460		
1045 退休退職給付	7,743,209		

國軍退除役官兵輔導委員會
歲出計畫提要及分支計畫概況表
中華民國112年度

經資門併計

單位：新臺幣千元

工作計畫名稱及編號	7669019600 退除役官兵退休給付	預算金額	101,240,472
分支計畫及用途別科目	金額	承辦單位	說明
			0,490元加1倍，服役8年12個基數列計，計需如列數。 (2)士兵退役支領退伍金965,465千元：預計辦理3,979人，平均按志願上兵4級每基數13,480元加1倍，服役6年9個基數列計，計需如列數。 (3)退休俸改支一次退伍金或遺屬一次金191,787千元：預計辦理612人，平均按三等士官長7級每基數25,490元加1倍，6個基數列計發給，計需187,199千元；大陸遺族改支遺屬一次金15人計需4,588千元，合共如列數。 (4)勳獎章獎金70,619千元：預計核發3,232人（士官2,971人、士兵261人），士官平均以每人23.526千元，士兵平均以每人2.770千元列計，計需如列數。 (5)加發退伍金2,214,331千元：預計辦理9,283人(士官5,303人、士兵3,980人)，士官平均按三等士官長7級服新制年資14年7個基數，每基數25,490元加1倍列計；士兵平均按上兵4級服新制年資6年3個基數，每基數13,480元加1倍列計，計需如列數。
02 大陸已退來台軍官半俸	951	退除給付處	本計畫均屬人事費，預計辦理4人，平均按少校3級每基數32,630元半數列計，發給13.5個月（含年終加發1.5個月慰問金）列計，計需951千元。
1000 人事費	951		
1030 獎金	171		
1045 退休退職給付	780		
03 退休及贍養官兵薪給	75,817,087	退除給付處	本計畫內容如下： 1. 人事費部分，預計辦理支領退休俸、生活補助費188,760人及支領贍養金官兵薪餉1,532人，合共190,292人，計需63,157,607千元。（計算說明詳第201-202頁） 2. 獎補助費部分，由本會分10年編列預算挹注退休撫卹基金財務缺口，本年度編列10,000,000千元；軍職退休人員因年金改革節省退撫給付挹注退休撫卹基金經費2,659,480千元，合共12,659,480千元。
1000 人事費	63,157,607		
1030 獎金	2,161,400		
1045 退休退職給付	60,996,207		
4000 獎補助費	12,659,480		
4060 對公保軍保退撫基金之補助及挹注	12,659,480		
04 退休及贍養官兵主副食實物代金	22,398	退除給付處	本計畫均屬人事費，預計辦理2,007人，支領退休俸、贍養金及生活補助費人員主副食實物

國軍退除役官兵輔導委員會
歲出計畫提要及分支計畫概況表
中華民國112年度

經資門併計

單位：新臺幣千元

工作計畫名稱及編號	7669019600 退除役官兵退休給付	預算金額	101,240,472
分支計畫及用途別科目	金額	承辦單位	說明
1000 人事費	22,398		代金，每人月930元列計，計需22,398千元。
1045 退休退職給付	22,398		
05 退休及贍養官兵眷屬各項補助	17,416,130	退除給付處	本計畫內容如下：
1000 人事費	941,079		1.人事費部分，係發給84年7月1日前核定有案支領贍養金及生活補助費人員眷屬實物代金計56,912口，每月566元列計，計需386,546千元；退除役官兵子女教育補助費預估發放42,810人次，計需527,106千元；發給86年1月1日前核定有案支領退休俸、贍養金及生活補助費人員眷屬生活補助費計57,140口，每月40元列計，計需27,427千元；合共941,079千元。
1045 退休退職給付	941,079		
4000 獎補助費	16,475,051		2.獎補助費部分，包括：
4075 差額補貼	16,475,051		(1)退除役官兵優惠儲蓄存款利息補助，按110年12月底止存款數127,276,737千元為計算基礎，以年成長率-1.5908%推算，預估111年底存款總數為125,252,019千元，按平均年貼補差息率12.7686%計算，計需15,992,929千元。
			(2)依本會與經濟部110年7月15日輔給字第1100013313號、經營字第11004602820號令訂定發布施行「國軍退除役官兵支領退休俸贍養金及生活補助費人員或其眷屬住宅自用水電優待辦法」，參考110年度實際用電戶數、預算執行數及推估配合輔導條例修正增加戶數，112年度以137,694戶估算，平均每戶每月補助213.8275元列計，計需353,313千元。
			(3)依本會與經濟部110年7月15日輔給字第1100013313號、經營字第11004602820號令訂定發布施行「國軍退除役官兵支領退休俸贍養金及生活補助費人員或其眷屬住宅自用水電優待辦法」，參考110年度實際用水戶數、預算執行數及推估配合輔導條例修正增加戶數，112年度以126,346戶估算，平均每戶每月補助84.9577元列計，計需128,809千元。
06 軍職人員退伍金其他現金給與補償金	19,237	退除給付處	本計畫均屬人事費，預計辦理324人，平均按各校級及士官長級，以15%基數內涵乘以補償

國軍退除役官兵輔導委員會
歲出計畫提要及分支計畫概況表
中華民國112年度

經資門併計

單位：新臺幣千元

工作計畫名稱及編號	7669019600 退除役官兵退休給付	預算金額	101,240,472
分支計畫及用途別科目	金額	承辦單位	說明
1000 人事費	19,237		金基數計算，計需19,237千元。
1045 退休退職給付	19,237		

國軍退除役官兵輔導委員會
歲出計畫提要及分支計畫概況表
中華民國112年度

經費門併計

單位：新臺幣千元

工作計畫名稱及編號	7769019700 退除役官兵退休業務	預算金額	6,144
計畫內容： 1. 辦理退除役官兵退休給與之審核、發放等作業。 2. 辦理退除役官兵身分校正及扣繳所得稅等作業。 3. 辦理退除役官兵身分清查及退除勤務作業。 4. 辦理軍職人員退休補償(助)金作業。		預期成果： 適時辦理退除役官兵各項給與之審核、發放，以安定其退後生活。	
分支計畫及用途別科目	金額	承辦單位	說明
01 退除業務作業	6,144	退除給付處	本計畫均屬業務費，內容如下： 1. 辦理退除業務派訓人員訓練費用110千元。 2. 辦理寄發退除俸金、各項補助費通知單及業務協調等郵資及電話費2,660千元。 3. 辦理退除作業所需文具用品、紙張補充、電腦及周邊設備等消耗品401千元、碎紙機等非消耗品85千元，合共486千元。 4. 辦理核定退除作業表冊印製、獎牌、查證費等2,425千元。 5. 辦理發放各項退除俸給、教補費及派赴各地督訪等差旅費458千元。 6. 辦理退除給與發放洽公短程車資5千元。
2000 業務費	6,144		
2003 教育訓練費	110		
2009 通訊費	2,660		
2051 物品	486		
2054 一般事務費	2,425		
2072 國內旅費	458		
2084 短程車資	5		

國軍退除役官兵輔導委員會
各項費用彙計表

中華民國112年度

單位：新臺幣千元

工作計畫名稱及編號 第一、二級用途別 科目名稱及編號	6369010100 一般行政	6369010300 榮民醫療照護	6169010400 榮民及榮眷健 康保險	5169010500 醫學臨床教學 研究	6369010600 林區永續經營	5169010700 退除役官兵就 學、職訓
合 計	3,041,674	2,696,430	9,133,800	1,025,034	4,553	15,371
1000 人事費	2,523,358	-	-	-	-	-
1010 政務人員待遇	6,765	-	-	-	-	-
1015 法定編制人員待遇	1,303,001	-	-	-	-	-
1020 約聘僱人員待遇	64,014	-	-	-	-	-
1025 技工及工友待遇	156,355	-	-	-	-	-
1030 獎金	380,177	-	-	-	-	-
1035 其他給與	34,479	-	-	-	-	-
1040 加班值班費	99,379	-	-	-	-	-
1045 退休退職給付	148,156	-	-	-	-	-
1050 退休離職儲金	165,788	-	-	-	-	-
1055 保險	165,244	-	-	-	-	-
2000 業務費	136,308	294,861	-	-	-	14,929
2003 教育訓練費	2,615	300	-	-	-	30
2006 水電費	11,127	-	-	-	-	3,870
2009 通訊費	24,462	-	-	-	-	545
2012 土地租金	-	-	-	-	-	-
2018 資訊服務費	34,993	-	-	-	-	127
2021 其他業務租金	1,991	-	-	-	-	60
2024 稅捐及規費	168	-	-	-	-	52
2027 保險費	597	-	-	-	-	149
2033 臨時人員酬金	600	-	-	-	-	-
2036 按日按件計資酬金	1,948	550	-	-	-	124
2039 委辦費	-	2,052	-	-	-	-
2042 國際組織會費	-	-	-	-	-	-
2045 國內組織會費	-	2	-	-	-	-
2051 物品	5,678	67	-	-	-	676
2054 一般事務費	41,767	291,350	-	-	-	6,647
2063 房屋建築養護費	718	-	-	-	-	1,395
2066 車輛及辦公器具養護費	490	-	-	-	-	77
2069 設施及機械設備養護費	5,809	-	-	-	-	907
2072 國內旅費	2,087	540	-	-	-	186
2075 大陸地區旅費	-	-	-	-	-	-

國軍退除役官兵輔導委員會
各項費用彙計表

中華民國112年度

單位：新臺幣千元

工作計畫名稱及編號 第一、二級用途別 科目名稱及編號	6369010100 一般行政	6369010300 榮民醫療照護	6169010400 榮民及榮譽健康保險	5169010500 醫學臨床教學研究	6369010600 林區永續經營	5169010700 退除役官兵就學、職訓
2078 國外旅費	-	-	-	-	-	-
2081 運費	-	-	-	-	-	6
2084 短程車資	79	-	-	-	-	6
2093 特別費	1,179	-	-	-	-	72
3000 設備及投資	37,382	-	-	-	-	442
3010 房屋建築及設備費	-	-	-	-	-	-
3020 機械設備費	500	-	-	-	-	-
3025 運輸設備費	-	-	-	-	-	-
3030 資訊軟硬體設備費	33,704	-	-	-	-	-
3035 雜項設備費	3,178	-	-	-	-	442
3045 投資	-	-	-	-	-	-
4000 獎補助費	344,626	2,401,569	9,133,800	1,025,034	4,553	-
4030 對特種基金之補助	156,171	2,178,327	-	1,025,034	4,553	-
4040 對國內團體之捐助	-	-	-	-	-	-
4045 對私校之獎助	-	1,410	-	-	-	-
4050 對學生之獎助	-	52,065	-	-	-	-
4055 社會保險負擔	-	-	9,133,800	-	-	-
4060 對公保軍保退撫基金之補助及挹注	176,746	-	-	-	-	-
4070 公費就養及醫療補助	-	96,415	-	-	-	-
4075 差額補貼	10,857	-	-	-	-	-
4085 獎勵及慰問	852	-	-	-	-	-
4090 其他補助及捐助	-	73,352	-	-	-	-
6000 預備金	-	-	-	-	-	-
6005 第一預備金	-	-	-	-	-	-

**國軍退除役官兵輔導委員會
各項費用彙計表(續)**

中華民國112年度

單位：新臺幣千元

工作計畫名稱及編號 第一、二級用途別 科目名稱及編號	6369010800 榮民安養及養 護	6269010900 退除役官兵服 務救助與照顧	6369018102 醫療作業基金	6369019002 營建工程	6369019011 交通及運輸設 備	7669019600 退除役官兵退 休給付
合 計	7,342,321	612,325	1,443,318	534,200	13,480	101,240,472
1000 人事費	-	-	-	-	-	72,105,941
1010 政務人員待遇	-	-	-	-	-	-
1015 法定編制人員待遇	-	-	-	-	-	-
1020 約聘僱人員待遇	-	-	-	-	-	-
1025 技工及工友待遇	-	-	-	-	-	-
1030 獎金	-	-	-	-	-	2,383,031
1035 其他給與	-	-	-	-	-	-
1040 加班值班費	-	-	-	-	-	-
1045 退休退職給付	-	-	-	-	-	69,722,910
1050 退休離職儲金	-	-	-	-	-	-
1055 保險	-	-	-	-	-	-
2000 業務費	1,484,382	75,977	-	-	-	-
2003 教育訓練費	1,023	415	-	-	-	-
2006 水電費	84,687	6,663	-	-	-	-
2009 通訊費	2,965	3,782	-	-	-	-
2012 土地租金	431	-	-	-	-	-
2018 資訊服務費	-	-	-	-	-	-
2021 其他業務租金	4,467	1,675	-	-	-	-
2024 稅捐及規費	1,044	878	-	-	-	-
2027 保險費	1,867	1,714	-	-	-	-
2033 臨時人員酬金	-	5,472	-	-	-	-
2036 按日按件計資酬金	547	564	-	-	-	-
2039 委辦費	-	-	-	-	-	-
2042 國際組織會費	-	70	-	-	-	-
2045 國內組織會費	-	-	-	-	-	-
2051 物品	10,466	8,103	-	-	-	-
2054 一般事務費	1,362,581	33,587	-	-	-	-
2063 房屋建築養護費	4,100	2,046	-	-	-	-
2066 車輛及辦公器具養護費	1,510	2,530	-	-	-	-
2069 設施及機械設備養護費	5,486	228	-	-	-	-
2072 國內旅費	1,224	3,842	-	-	-	-
2075 大陸地區旅費	698	32	-	-	-	-

**國軍退除役官兵輔導委員會
各項費用彙計表(續)**

中華民國112年度

單位：新臺幣千元

工作計畫名稱及編號 第一、二級用途別 科目名稱及編號	6369010800 榮民安養及養護	6269010900 退除役官兵服務救助與照顧	6369018102 醫療作業基金	6369019002 營建工程	6369019011 交通及運輸設備	7669019600 退除役官兵退休給付
2078 國外旅費	-	2,673	-	-	-	-
2081 運費	-	-	-	-	-	-
2084 短程車資	134	205	-	-	-	-
2093 特別費	1,152	1,498	-	-	-	-
3000 設備及投資	41,263	7,447	1,443,318	534,200	13,480	-
3010 房屋建築及設備費	-	-	-	534,200	-	-
3020 機械設備費	15,986	661	-	-	-	-
3025 運輸設備費	-	-	-	-	13,480	-
3030 資訊軟硬體設備費	-	-	-	-	-	-
3035 雜項設備費	25,277	6,786	-	-	-	-
3045 投資	-	-	1,443,318	-	-	-
4000 獎補助費	5,816,676	528,901	-	-	-	29,134,531
4030 對特種基金之補助	-	-	-	-	-	-
4040 對國內團體之捐助	-	4,319	-	-	-	-
4045 對私校之獎助	-	-	-	-	-	-
4050 對學生之獎助	-	-	-	-	-	-
4055 社會保險負擔	-	-	-	-	-	-
4060 對公保軍保退撫基金之補助及挹注	-	-	-	-	-	12,659,480
4070 公費就養及醫療補助	5,814,608	-	-	-	-	-
4075 差額補貼	-	-	-	-	-	16,475,051
4085 獎勵及慰問	-	129	-	-	-	-
4090 其他補助及捐助	2,068	524,453	-	-	-	-
6000 預備金	-	-	-	-	-	-
6005 第一預備金	-	-	-	-	-	-

國軍退除役官兵輔導委員會
各項費用彙計表(續)

中華民國112年度

單位：新臺幣千元

工作計畫名稱及編號 第一、二級用途別 科目名稱及編號	7769019700 退除役官兵退 休業務	6369019800 第一預備金			合 計
合 計	6,144	19,000			127,128,122
1000 人事費	-	-			74,629,299
1010 政務人員待遇	-	-			6,765
1015 法定編制人員待遇	-	-			1,303,001
1020 約聘僱人員待遇	-	-			64,014
1025 技工及工友待遇	-	-			156,355
1030 獎金	-	-			2,763,208
1035 其他給與	-	-			34,479
1040 加班值班費	-	-			99,379
1045 退休退職給付	-	-			69,871,066
1050 退休離職儲金	-	-			165,788
1055 保險	-	-			165,244
2000 業務費	6,144	-			2,012,601
2003 教育訓練費	110	-			4,493
2006 水電費	-	-			106,347
2009 通訊費	2,660	-			34,414
2012 土地租金	-	-			431
2018 資訊服務費	-	-			35,120
2021 其他業務租金	-	-			8,193
2024 稅捐及規費	-	-			2,142
2027 保險費	-	-			4,327
2033 臨時人員酬金	-	-			6,072
2036 按日按件計資酬金	-	-			3,733
2039 委辦費	-	-			2,052
2042 國際組織會費	-	-			70
2045 國內組織會費	-	-			2
2051 物品	486	-			25,476
2054 一般事務費	2,425	-			1,738,357
2063 房屋建築養護費	-	-			8,259
2066 車輛及辦公器具養護費	-	-			4,607
2069 設施及機械設備養護費	-	-			12,430
2072 國內旅費	458	-			8,337
2075 大陸地區旅費	-	-			730

國軍退除役官兵輔導委員會
各項費用彙計表(續)

中華民國112年度

單位：新臺幣千元

工作計畫名稱及編號 第一、二級用途別 科目名稱及編號	7769019700 退除役官兵退 休業務	6369019800 第一預備金			合 計
2078 國外旅費	-	-			2,673
2081 運費	-	-			6
2084 短程車資	5	-			429
2093 特別費	-	-			3,901
3000 設備及投資	-	-			2,077,532
3010 房屋建築及設備費	-	-			534,200
3020 機械設備費	-	-			17,147
3025 運輸設備費	-	-			13,480
3030 資訊軟硬體設備費	-	-			33,704
3035 雜項設備費	-	-			35,683
3045 投資	-	-			1,443,318
4000 獎補助費	-	-			48,389,690
4030 對特種基金之補助	-	-			3,364,085
4040 對國內團體之捐助	-	-			4,319
4045 對私校之獎助	-	-			1,410
4050 對學生之獎助	-	-			52,065
4055 社會保險負擔	-	-			9,133,800
4060 對公保軍保退撫基金之 補助及挹注	-	-			12,836,226
4070 公費就養及醫療補助	-	-			5,911,023
4075 差額補貼	-	-			16,485,908
4085 獎勵及慰問	-	-			981
4090 其他補助及捐助	-	-			599,873
6000 預備金	-	19,000			19,000
6005 第一預備金	-	19,000			19,000

本頁空白

國軍退除役官
歲出一級用途
中華民國

科 目				經 常 支				
款	項	目	節	名 稱	人事費	業務費	獎補助費	債務費
26				國軍退除役官兵輔導委員會主管				
	1			國軍退除役官兵輔導委員會	74,629,299	2,010,549	48,386,285	-
				教育支出	-	14,929	1,025,034	-
		1		醫學臨床教學研究	-	-	1,025,034	-
		2		退除役官兵就學、職訓	-	14,929	-	-
				社會保險支出	-	-	9,133,800	-
		3		榮民及榮眷健康保險	-	-	9,133,800	-
				社會救助支出	-	75,977	528,901	-
		4		退除役官兵服務救助與照顧	-	75,977	528,901	-
				福利服務支出	2,523,358	1,913,499	8,564,019	-
		5		一般行政	2,523,358	136,308	344,626	-
		6		榮民醫療照護	-	292,809	2,398,164	-
		7		林區永續經營	-	-	4,553	-
		8		榮民安養及養護	-	1,484,382	5,816,676	-
		9		非營業特種基金	-	-	-	-
		1		醫療作業基金	-	-	-	-
	10			一般建築及設備	-	-	-	-
		1		營建工程	-	-	-	-
		2		交通及運輸設備	-	-	-	-
	11			第一預備金	-	-	-	-
				退休撫卹給付支出	72,105,941	-	29,134,531	-
	12			退除役官兵退休給付	72,105,941	-	29,134,531	-
				退休撫卹業務支出	-	6,144	-	-
	13			退除役官兵退休業務	-	6,144	-	-

兵輔導委員會
別科目分析表
112年度

單位：新臺幣千元

出		資本支出					合計
預備金	小計	業務費	設備及投資	獎補助費	預備金	小計	
19,000	125,045,133	2,052	2,077,532	3,405	-	2,082,989	127,128,122
-	1,039,963	-	442	-	-	442	1,040,405
-	1,025,034	-	-	-	-	-	1,025,034
-	14,929	-	442	-	-	442	15,371
-	9,133,800	-	-	-	-	-	9,133,800
-	9,133,800	-	-	-	-	-	9,133,800
-	604,878	-	7,447	-	-	7,447	612,325
-	604,878	-	7,447	-	-	7,447	612,325
19,000	13,019,876	2,052	2,069,643	3,405	-	2,075,100	15,094,976
-	3,004,292	-	37,382	-	-	37,382	3,041,674
-	2,690,973	2,052	-	3,405	-	5,457	2,696,430
-	4,553	-	-	-	-	-	4,553
-	7,301,058	-	41,263	-	-	41,263	7,342,321
-	-	-	1,443,318	-	-	1,443,318	1,443,318
-	-	-	1,443,318	-	-	1,443,318	1,443,318
-	-	-	547,680	-	-	547,680	547,680
-	-	-	534,200	-	-	534,200	534,200
-	-	-	13,480	-	-	13,480	13,480
19,000	19,000	-	-	-	-	-	19,000
-	101,240,472	-	-	-	-	-	101,240,472
-	101,240,472	-	-	-	-	-	101,240,472
-	6,144	-	-	-	-	-	6,144
-	6,144	-	-	-	-	-	6,144

國軍退除役官
資本支出
中華民國

款	項	目	節	科 目 名 稱 及 編 號	設 備			
					土地	房屋建築及設備	公共建設及設施	機械設備
26	1			0069000000 國軍退除役官兵輔導委員會主 管				
				0069010000 國軍退除役官兵輔導委員會	-	534,200	-	17,147
				5169010000 教育支出	-	-	-	-
				5169010700 退除役官兵就學、職訓	-	-	-	-
				6269010000 社會救助支出	-	-	-	661
				6269010900 退除役官兵服務救助與照顧	-	-	-	661
				6369010000 福利服務支出	-	534,200	-	16,486
				6369010100 一般行政	-	-	-	500
				6369010300 榮民醫療照護	-	-	-	-
				6369010800 榮民安養及養護	-	-	-	15,986
				6369018100 非營業特種基金	-	-	-	-
				6369018102 醫療作業基金	-	-	-	-
				6369019000 一般建築及設備	-	534,200	-	-
				6369019002 營建工程	-	534,200	-	-
6369019011 交通及運輸設備	-	-	-	-				

兵輔導委員會
分析表
112年度

單位：新臺幣千元

及		投			資		其他資本支出	合 計
運輸設備	資訊軟體設備	雜項設備	權 利	投 資				
13,480	33,704	35,683	-	1,443,318	5,457	2,082,989		
-	-	442	-	-	-	442		
-	-	442	-	-	-	442		
-	-	6,786	-	-	-	7,447		
-	-	6,786	-	-	-	7,447		
13,480	33,704	28,455	-	1,443,318	5,457	2,075,100		
-	33,704	3,178	-	-	-	37,382		
-	-	-	-	-	5,457	5,457		
-	-	25,277	-	-	-	41,263		
-	-	-	-	1,443,318	-	1,443,318		
-	-	-	-	1,443,318	-	1,443,318		
13,480	-	-	-	-	-	547,680		
-	-	-	-	-	-	534,200		
13,480	-	-	-	-	-	13,480		

國軍退除役官兵輔導委員會
人事費彙計表
中華民國112年度

單位：新臺幣千元

人 事 費 別	金 額	說 明
一、民意代表待遇	-	
二、政務人員待遇	6,765	本會特任3人全年度待遇6,765千元。(公務人員俸給法、公務人員加給給與辦法)
三、法定編制人員待遇	1,303,001	會本部職員370人全年度待遇282,566千元；森保處職員25人全年度待遇20,017千元；服務機構職員565人全年度待遇431,487千元；安養機構職員690人全年度待遇525,130千元；職訓中心職員30人全年度待遇22,911千元；駐警29人全年待遇20,890千元，合共1,303,001千元。(公務人員俸給法、公務人員加給給與辦法)
四、約聘僱人員待遇	64,014	會本部約聘人員6人、約僱15人、國防部移撥之軍聘人員4人及軍僱人員17人，全年度待遇22,098千元；服務機構約僱人員51人及國防部移撥之軍聘人員5人、軍僱人員33人，全年度待遇41,916千元，合共64,014千元。(行政院暨所屬各級機關聘用人員注意事項、行政院暨所屬機關約僱人員僱用辦法、國軍退除役官兵輔導委員會承受國防部退除給付預算編列及發放業務移撥人員管理要點)
五、技工及工友待遇	156,355	會本部技工工友15人全年度待遇6,836千元；森保處技工工友26人全年度待遇12,177千元；服務機構技工工友74人全年度待遇35,030千元；安養機構技工工友208人全年度待遇99,749千元；職訓中心技工工友6人全年度待遇2,563千元，合共156,355千元。(工友管理要點)
六、獎金	2,763,208	會本部員工(含駐警、國防部移撥之軍聘僱人員)考績獎金、特殊功勳獎賞及年終工作獎金82,945千元、醫師不開業獎金600千元；森保處員工年終工作獎金、考績獎金及特殊功勳獎賞8,018千元；服務機構員工(含國防部移撥之軍聘僱人員)年終工作獎金、考績獎金及特殊功勳獎賞123,128千元；安養機構員工年終工作獎金、考績獎金及特殊功勳獎賞158,248千元；職訓中心員工年終工作獎金、考績獎金及特殊功勳獎賞6,468千元；模範公務員獎金650千元；技工工友獎勵金120千元；支領退休俸、生活補助費及贍養金退除役官兵年終工作獎金2,383,031

國軍退除役官兵輔導委員會
人事費彙計表
中華民國112年度

單位：新臺幣千元

人 事 費 別	金 額	說 明
七、其他給與	34,479	千元，合共2,763,208千元。(公務人員考績法、公務人員領有勳章獎章榮譽紀念章發給獎勵金實施要點、公務人員品德修養及工作績效激勵辦法、退休(伍)軍公教人員年終慰問金發給辦法、軍公教人員年終工作獎金發給注意事項、衛生醫療機關醫師不開業獎金支給表、工友工作士氣激勵措施) 會本部員工(含駐警、國防部移撥之軍聘僱人員)休假補助7,237千元；森保處員工休假補助832千元；服務機構員工(含國防部移撥之軍聘僱人員)休假補助11,457千元；安養機構員工休假補助14,393千元；職訓中心員工休假補助560千元，合共34,479千元。(行政院與所屬中央及地方各機關公務人員休假改進措施)
八、加班值班費	99,379	會本部員工(含駐警、國防部移撥之軍聘僱人員)加班值班費及不休假加班費31,597千元；森保處員工加班值班費及不休假加班費2,260千元；服務機構員工(含國防部移撥之軍聘僱人員)加班值班費及不休假加班費25,086千元；安養機構員工加班值班費及不休假加班費39,110千元；職訓中心員工加班值班費及不休假加班費1,326千元，合共99,379千元(含超時加班費16,582千元)。(行政院與所屬中央及地方各機關公務人員休假改進措施、各機關加班費支給要點)
九、退休退職給付	69,871,066	會本部退休退職給付118,915千元；森保處退休退職給付19,939千元；職訓中心退休退職給付9,302千元；辦理退除役官兵退休給付69,722,910千元，合共69,871,066千元。(公務人員退休法、公務人員撫卹法、陸海空軍軍官士官服役條例)
十、退休離職儲金	165,788	會本部退休離職儲金37,055千元；森保處退休離職儲金2,790千元；服務機構退休離職儲金54,576千元；安養機構退休離職儲金68,578千元；職訓中心退休離職儲金2,789千元，合共165,788千元。(政務人員退職撫卹條例、公務人員退休法、勞工退休金條例、勞動基準法)
十一、保險	165,244	會本部編制內職員(含駐警人員、國防部移撥之軍聘僱人員)、技工、工友及約聘人員

國軍退除役官兵輔導委員會
人事費彙計表
中華民國112年度

單位：新臺幣千元

人 事 費 別	金 額	說 明
十二、調待準備	-	參加公保、勞保、健保之公提部分35,946千元；森保處編制內職員、技工參加公保、勞保、健保之公提部分3,457千元；服務機構編制內職員、技工、工友及約僱人員(含國防部移撥之軍聘僱人員)參加公保、勞保、健保之公提部分55,037千元；安養機構編制內職員、技工、工友參加公保、勞保、健保之公提部分68,101千元；職訓中心編制內職員、技工、工友參加公保、勞保、健保之公提部分2,703千元，合共165,244千元。(勞工保險條例、全民健康保險法、公教人員保險法)
合 計	74,629,299	

本頁空白

**國軍退除役官
預算員額**
中華民國

科 目				員 額 (單位：													
款	項	目	節 名 稱	職 員		警 察		法 警		駐 警		工 友		技 工		駕 駛	
				本年度	上年度	本年度	上年度	本年度	上年度	本年度	上年度	本年度	上年度	本年度	上年度	本年度	上年度
26																	
	1		0069000000 國軍退除役官兵輔導委員會主管														
			0069010000 國軍退除役官兵輔導委員會	1,683	1,685	-	-	-	-	29	34	232	269	97	114	-	-
		2	5169010700 退除役官兵就學、職訓	30	30	-	-	-	-	-	-	3	3	3	3	-	-
		4	6269010900 退除役官兵服務救助與照顧	565	565	-	-	-	-	-	-	46	53	28	32	-	-
		5	6369010100 一般行政	373	375	-	-	-	-	29	34	8	10	7	11	-	-
		7	6369010600 林區永續經營	25	25	-	-	-	-	-	-	-	-	26	26	-	-
		8	6369010800 榮民安養及養護	690	690	-	-	-	-	-	-	175	203	33	42	-	-

兵輔導委員會
明細表
112年度

單位：新臺幣千元

人						年 需 經 費			說 明		
聘 用		約 僱		駐外雇員		合 計		本 年 度		上 年 度	比 較
本 年 度	上 年 度	本 年 度	上 年 度	本 年 度	上 年 度	本 年 度	上 年 度				
6	6	66	60	-	-	2,113	2,168	2,423,979	2,354,601	69,378	
-	-	-	-	-	-	36	36	47,296	45,465	1,831	人事費編於「一般行政」計畫項下。
-	-	51	49	-	-	690	699	752,631	722,664	29,967	人事費編於「一般行政」計畫項下。
6	6	15	11	-	-	438	447	622,623	602,149	20,474	本會人事費，計編列2,423,979千元(不包含加班值班費99,379千元)，包括： 1.職訓中心人事費47,296千元。 2.服務機構人事費752,631千元(含軍聘5人、軍僱33人，28,118千元)。 3.會本部人事費622,623千元(含軍聘4人、軍僱17人，15,936千元)。 4.森保處人事費67,230千元。 5.安養機構人事費934,199千元。
-	-	-	-	-	-	51	51	67,230	62,984	4,246	人事費編列於「一般行政」計畫項下。
-	-	-	-	-	-	898	935	934,199	921,339	12,860	人事費編列於「一般行政」計畫項下。本年度預計以業務費支付臨時人員及勞務承攬支出，分述如下： 1.進用臨時人員82人，6,072千元，包括： (1)「退除役官兵服務救助與照顧」計畫81人，5,472千元。 (2)「一般行政」計畫1人，600千元。 2.預計進用勞力外包公司之勞務承攬人力3,232人，1,647,694千元，包括： (1)「退除役官兵就學、職訓」計畫9人，4,999千元。 (2)「一般行政」計畫21人，10,888千元。 (3)「榮民安養及養護」計畫2,657人，1,345,750千元。 (4)「榮民醫療照護」計畫545人，286,057千元。

國軍退除役官兵輔導委員會
公務車輛明細表
中華民國112年度

單位：新臺幣千元

車輛數	車輛種類	乘客人數 不含司機	購置 年月	汽缸總 排氣量 (立方公分)	油料費			養護費	其他	備註
					數量(公升)	單價(元)	金額			
	現有車輛：									
1	首長專用車	4	110.12	1,798	1,470	31.30	46	9	18	BPB-6371。 (行政管理處)
1	副首長專用車	4	100.04	1,798	1,000	31.30	31	46	17	2706-QH。 油氣雙燃料車 (行政管理處)
1	副首長專用車	4	100.04	1,798	1,100	31.30	34	47	17	2707-QH。 油氣雙燃料車 (行政管理處)
1	副首長專用車	4	106.11	1,998	1,200	31.30	38	34	22	ATL-3661。 油氣雙燃料車 (行政管理處)
1	燃油小客車	4	94.04	1,998	0	31.30	0	0	0	ZS-3725。 (就養養護處)
1	燃油小客車	4	95.03	1,998	0	31.30	0	0	0	4623-ET。 (就養養護處)
1	燃油小客車	4	95.03	1,998	0	31.30	0	0	0	4627-ET。 (就養養護處)
1	燃油小客車	4	95.03	1,998	0	31.30	0	0	0	4631-ET。 (就養養護處)
1	燃油小客車	4	95.03	1,998	0	31.30	0	0	0	4632-ET。 預計112年汰 換。(就養養 護處)
1	燃油小客車	4	95.03	1,998	0	31.30	0	0	0	4637-ET。 (就養養護處)
1	燃油小客車	4	95.04	1,998	0	31.30	0	0	0	4620-ET。 預計112年汰 換。(就養養 護處)
1	燃油小客車	4	95.04	1,998	0	31.30	0	0	0	4629-ET。 (就養養護處)
1	燃油小客車	4	95.04	1,998	0	31.30	0	0	0	4636-ET。 (就養養護處)
1	燃油小客車	4	95.10	1,998	0	31.30	0	0	0	6565-PM。 (就養養護處)
1	燃油小客車	4	98.03	1,798	310	31.30	10	11	12	4675-TP。 (就養養護處)
1	燃油小客車	4	99.01	1,798	852 972	31.30 14.60	27 14	51	14	4505-ZR。 油氣雙燃料車 (服務照顧處)
1	燃油小客車	4	99.01	1,798	852 972	31.30 14.60	27 14	51	14	4519-ZR。 油氣雙燃料車 (服務照顧處)
1	燃油小客車	4	99.12	1,798	852 972	31.30 14.60	27 14	51	14	4506-ZR。 油氣雙燃料車 (服務照顧處)
1	燃油小客車	4	99.12	1,798	852 972	31.30 14.60	27 14	51	14	4507-ZR。 油氣雙燃料車 (服務照顧處)
1	燃油小客車	4	99.12	1,798	852 972	31.30 14.60	27 14	51	14	4508-ZR。 油氣雙燃料車 (服務照顧處)
1	燃油小客車	4	99.12	1,798	852 972	31.30 14.60	27 14	51	14	4513-ZR。 油氣雙燃料車

國軍退除役官兵輔導委員會
公務車輛明細表

中華民國112年度

單位：新臺幣千元

車輛數	車輛種類	乘客人數 不含司機	購置 年月	汽缸總 排氣量 (立方公分)	油料費			養護費	其他	備註
					數量(公升)	單價(元)	金額			
1	燃油小客車	4	99.12	1,798	852 972	31.30 14.60	27 14	51	14	(服務照顧處) 4515-ZR。 油氣雙燃料車 (服務照顧處)
1	燃油小客車	4	99.12	1,798	852 972	31.30 14.60	27 14	51	14	4516-ZR。 油氣雙燃料車 (服務照顧處)
1	燃油小客車	4	99.12	1,798	852 972	31.30 14.60	27 14	51	14	4517-ZR。 油氣雙燃料車 (服務照顧處)
1	燃油小客車	4	102.05	1,598	310	31.30	10	16	19	AAV-3656。 (就養養護處)
1	燃油小客車	4	102.11	1,798	1,668	31.30	52	51	14	AFG-2020。 (服務照顧處)
1	燃油小客車	4	102.11	1,798	1,668	31.30	52	51	14	AFG-2023。 (服務照顧處)
1	燃油小客車	4	102.11	1,798	1,668	31.30	52	51	14	AFG-2025。 (服務照顧處)
1	燃油小客車	4	102.11	1,798	1,668	31.30	52	51	14	AFG-2026。 (服務照顧處)
1	燃油小客車	4	102.11	1,798	1,668	31.30	52	51	7	AFG-2027。 (服務照顧處)
1	燃油小客車	4	102.12	1,798	1,668	31.30	52	51	14	AFG-2021。 (服務照顧處)
1	燃油小客車	4	102.12	1,798	1,668	31.30	52	51	14	AFG-2022。 (服務照顧處)
1	燃油小客車	4	104.06	1,798	1,668	31.30	52	51	7	AAK-0932。 (服務照顧處)
1	燃油小客車	4	104.06	1,798	1,668	31.30	52	51	14	AKQ-5753。 (服務照顧處)
1	燃油小客車	4	105.04	1,998	300	31.30	9	11	12	ARF-2902。 (就養養護處)
1	燃油小客車	4	105.05	1,798	1,668	31.30	52	51	14	ANU-9571。 (服務照顧處)
1	燃油小客車	4	105.08	1,798	310	31.30	10	8	13	APM-1830。 (就養養護處)
1	燃油小客車	4	106.04	1,798	1,668	31.30	52	34	7	AKH-2570。 (服務照顧處)
1	燃油小客車	4	106.05	1,798	1,668	31.30	52	34	14	ATJ-5651。 (服務照顧處)
1	燃油小客車	4	106.07	1,798	310	31.30	10	11	10	ATK-1630。 (就養養護處)
1	燃油小客車	4	107.04	1,798	1,668	31.30	52	34	14	AXB-9861。 (服務照顧處)
1	燃油小客車	4	108.03	1,798	1,668	31.30	52	26	14	BBD-9576。 (服務照顧處)
1	燃油小客車	4	108.04	1,798	1,668	31.30	52	26	14	BAP-5130。 (服務照顧處)
1	燃油小客車	4	108.04	1,798	1,668	31.30	52	26	14	BAP-6250。 (服務照顧處)
1	燃油小客車	4	108.04	1,798	1,668	31.30	52	26	7	BBE-6912。 (服務照顧處)
1	燃油小客車	4	108.07	1,998	310	31.30	10	7	12	BBH-7803。 (就養養護處)
1	燃油小客車	4	108.11	1,798	1,668	31.30	52	26	14	BAP-5327。

國軍退除役官兵輔導委員會
公務車輛明細表
中華民國112年度

單位：新臺幣千元

車輛數	車輛種類	乘客人數 不含司機	購置 年月	汽缸總 排氣量 (立方公分)	油料費			養護費	其他	備註
					數量(公升)	單價(元)	金額			
1	燃油小客車	4	109.01	1,798	310	31.30	10	9	19	(服務照顧處) BFS-7523。
1	燃油小客車	4	109.03	1,798	1,668	31.30	52	26	14	(就養養護處) BFN-7805。
1	燃油小客車	5	109.04	1,798	310	31.30	10	8	14	(服務照顧處) BEP-8102。
1	燃油小客車	4	109.05	1,798	1,668	31.30	52	26	14	(就養養護處)。 BFV-5122。
1	燃油小客車	4	109.05	1,798	1,668	31.30	52	26	14	(服務照顧處) BFV-7093。
1	燃油小客車	4	110.07	1,798	1,668	31.30	52	9	14	(服務照顧處) BDT-3950。
1	燃油小客車	4	110.08	1,798	320	31.30	10	9	14	(服務照顧處) BKU-7992。
1	燃油小客車	4	110.12	1,987	1,400	31.30	44	9	24	(就學就業處) BPY-1581。
1	燃油小客車	4	111.04	1,798	1,668	31.30	52	9	14	(行政管理處) BDW-3861。
1	燃油小客車	4	111.04	1,798	1,668	31.30	52	9	14	(服務照顧處) BQP-1851。
1	燃油小客車	4	111.04	1,798	1,668	31.30	52	9	14	(服務照顧處) BQP-3013。
1	燃油小客車	4	111.05	1,798	310	31.30	10	5	14	(服務照顧處) BQP-3012。
1	燃油小客車	4	111.05	1,798	1,668	31.30	52	9	14	(就養養護處) BQP-5170。
1	燃油小客車	4	111.05	1,798	1,668	31.30	52	9	14	(服務照顧處) BQP-9037。
1	燃油小客車	4	111.05	1,798	1,668	31.30	52	9	14	(服務照顧處) BQP-9506。
1	2 1 人座大客車	21	88.12	4,104	345	27.60	10	11	21	(服務照顧處) BC-532。
1	2 1 人座大客車	20	90.04	4,104	345	27.60	10	16	24	預計112年報 廢(就養養護 處) XV-180。
1	2 1 人座大客車	20	96.07	4,009	345	27.60	10	27	35	(就養養護處) 558-WD。
1	2 1 人座大客車	20	97.05	4,009	345	27.60	10	16	24	預計112年報 廢(就養養護 處) 017-WE。
1	2 1 人座大客車	21	105.04	2,998	310	31.30	10	14	16	榮民捐贈(就 養養護處) KJA-7301。
1	2 1 人座大客車	20	109.08	2,998	345	27.60	10	9	22	(就養養護處) 297-WG。
1	1 1 人座大客車	9	99.09	4,009	345	27.60	10	18	26	(就養養護處) 083-WE。
1	1 1 人座大客車	11	108.07	2,998	345	27.60	10	18	26	(就養養護處) 722-WG。
1	1 5 人座大客車	17	96.10	4,899	345	27.60	10	14	21	(就養養護處) 620-WD。
										榮民捐贈(就

國軍退除役官兵輔導委員會
公務車輛明細表
中華民國112年度

單位：新臺幣千元

車輛數	車輛種類	乘客人數 不含司機	購置 年月	汽缸總 排氣量 (立方公分)	油料費			養護費	其他	備註
					數量(公升)	單價(元)	金額			
1	油電混合動力車	4	110.08	1,798	310	31.30	10	7	12	養護處 BBN-1593。 (就養養護處)
1	小客貨兩用車	7	94.01	2,350	0	31.30	0	0	0	ZS-2493。 (就養養護處)
1	小客貨兩用車	6	94.05	2,350	0	31.30	0	0	0	9082-GY。 (就養養護處)
1	小客貨兩用車	4	94.10	2,461	0	31.30	0	0	0	0163-MQ。 榮民捐贈(就 養養護處)
1	小客貨兩用車	8	102.02	1,968	310	27.60	9	17	19	AAZ-2627。 榮民捐贈(就 養養護處)
1	小客貨兩用車	7	102.04	1,968	345	27.60	10	14	11	ACF-5810。 榮民捐贈(就 養養護處)
1	小客貨兩用車	7	102.08	1,299	310	31.30	10	10	18	ADB-7903。 (就養養護處)
1	小客貨兩用車	7	102.08	2,198	310	31.30	10	17	19	AAB-9650。 (就養養護處)
1	小客貨兩用車	7	102.08	2,198	320	31.30	10	51	19	AAG-8073。 (就學就業處)
1	小客貨兩用車	7	102.09	2,351	310	31.30	10	11	15	7825-S2。 (就養養護處)
1	小客貨兩用車	7	103.06	2,198	310	31.30	10	11	10	AGK-2702。 (就養養護處)
1	小客貨兩用車	8	104.06	2,198	310	31.30	10	8	17	ANE-1067。 榮民捐贈(就 養養護處)
1	小客貨兩用車	6	105.02	2,000	310	31.30	10	11	17	APT-0307。 榮民捐贈(就 養養護處)
1	小客貨兩用車	4	105.07	2,378	310	31.30	10	8	18	ANY-8763。 民眾捐贈(就 養養護處)
1	小客貨兩用車	6	106.06	2,198	310	31.30	10	8	23	ATD-7030。 (就養養護處)
1	小客貨兩用車	7	107.04	2,198	1,668	31.30	52	34	20	ATQ-7921。 (服務照顧處)
1	小客貨兩用車	7	107.04	2,198	1,668	31.30	52	34	20	ATQ-7923。 (服務照顧處)
1	小客貨兩用車	6	107.10	2,500	310	31.30	10	8	23	AXH-6159。 (就養養護處)
1	小客貨兩用車	4	109.03	1,998	310	31.30	10	8	16	BEN-5619。 民眾捐贈(就 養養護處)
1	小客貨兩用車	7	109.03	1,998	1,668	31.30	52	26	20	BFW-1563。 (服務照顧處)
1	小客貨兩用車	6	109.07	2,198	310	31.30	10	10	12	BFX-7392。 (就養養護處)
1	小客貨兩用車	7	109.07	2,198	1,668	31.30	52	26	20	BFY-2071。 (服務照顧處)
1	小客貨兩用車	7	109.07	2,198	1,668	31.30	52	26	20	FBX-7393。 (服務照顧處)
1	小客貨兩用車	7	109.10	2,198	310	27.60	9	8	20	BJW-3970。

國軍退除役官兵輔導委員會
公務車輛明細表

中華民國112年度

單位：新臺幣千元

車輛數	車輛種類	乘客人數 不含司機	購置 年月	汽缸總 排氣量 (立方公分)	油料費			養護費	其他	備註
					數量(公升)	單價(元)	金額			
1	小客貨兩用車	7	110.04	2,198	1,668	31.30	52	9	20	(就養養護處) BKS-5863。
1	小客貨兩用車	7	110.04	2,378	1,668	31.30	52	9	20	(服務照顧處) BKT-0771。
1	小客貨兩用車	7	110.06	2,198	1,668	31.30	52	9	20	(服務照顧處) BKT-3281。
1	小客貨兩用車	7	110.06	2,378	1,668	31.30	52	9	20	(服務照顧處) BKT-8302。
1	小客貨兩用車	7	110.07	2,198	1,668	31.30	52	9	20	(服務照顧處) BKU-3292。
1	小客貨兩用車	7	110.07	2,198	1,668	31.30	52	9	20	(服務照顧處) BKU-3293。
1	小客貨兩用車	6	111.03	2,350	310	31.30	10	8	25	(就養養護處) BPW-3910。
1	小客貨兩用車	7	111.04	2,378	1,668	31.30	52	9	20	(服務照顧處) BQP-0985。
1	小客貨兩用車	7	111.05	2,378	1,668	31.30	52	9	20	(服務照顧處) BQP-0983。
1	小客貨兩用車	7	111.07	2,350	310	31.30	10	8	12	(就養養護處) 7221-UF。
1	小客貨兩用車	7	111.12	2,694	310	31.30	10	8	12	(就養養護處) 9070-EA。
1	7-8人座小客貨兩用車	8	105.09	2,000	310	27.60	9	15	25	(就養養護處) ARW-2331。
1	7-8人座小客貨兩用車	7	109.07	2,198	1,668	31.30	52	26	20	榮民捐贈(就養養護處) BFX-7659。
1	7-8人座小客貨兩用車	7	109.08	2,198	1,668	31.30	52	26	20	(服務照顧處) BEY-7380。
1	7-8人座小客貨兩用車	7	109.08	2,198	1,668	31.30	52	26	20	(服務照顧處) BFY-7261。
1	7-8人座小客貨兩用車	7	111.05	2,378	1,057	31.30	33	9	20	(服務照顧處) BQP-9170。
1	中型貨車	17	103.01	4,009	345	27.60	10	11	17	(行政管理處) 413-WB。
1	小貨車	2	87.03	2,835	0	27.60	0	0	14	榮民捐贈(就養養護處) R4-1625。
1	小貨車	2	87.09	2,835	500	27.60	14	9	20	(就養養護處) DJ-5027。
1	小貨車	2	89.11	3,059	0	27.60	0	0	0	(行政管理處) Y7-9947。
1	小貨車	3	103.01	2,497	284	27.60	8	8	14	(就養養護處) AFJ-6291。
1	小貨車	2	107.08	1,997	284	31.30	9	8	15	榮民捐贈(就養養護處) AXG-3671。
1	小貨車	2	108.01	3,500	284	27.60	8	8	17	(就養養護處) BEH-7653。
1	小貨車	2	110.05	1,488	284	31.30	9	8	24	(就養養護處) BKS-3107。
1	小貨車	2	111.08	1,488	284	31.30	9	8	12	(就養養護處) ZS-3726。
1	其他特殊用途車輛	6	97.08	1,998	0	31.30	0	0	0	(就養養護處) 6713-UP。

國軍退除役官兵輔導委員會
公務車輛明細表
中華民國112年度

單位：新臺幣千元

車輛數	車輛種類	乘客人數 不含司機	購置 年月	汽缸總 排氣量 (立方公分)	油料費			養護費	其他	備註
					數量(公升)	單價(元)	金額			
1	其他特殊用途車輛	7	98.02	2,351	330	31.30	10	18	23	(就養養護處) 2422-UZ。 榮民捐贈(就 養養護處)。
1	其他特殊用途車輛	9	98.03	4,009	330	27.60	9	18	29	296-WB。 (就養養護處)
1	其他特殊用途車輛	6	98.05	1,998	360	31.30	11	18	11	5371-TP。 (就養養護處)
1	其他特殊用途車輛	7	98.06	1,896	330	27.60	9	10	23	3301-WU。 榮民捐贈(就 養養護處)
1	其他特殊用途車輛	9	98.06	4,009	330	27.60	9	14	21	293-WB。 (就養養護處)
1	其他特殊用途車輛	9	98.06	4,009	330	27.60	9	37	26	295-WB。 (就養養護處)
1	其他特殊用途車輛	4	98.07	2,351	330	31.30	10	35	32	3401-YU。 榮民捐贈(就 養養護處)
1	其他特殊用途車輛	7	98.11	2,351	330	31.30	10	12	24	2682-WV。 榮民捐贈(就 養養護處)
1	其他特殊用途車輛	9	99.07	4,009	330	27.60	9	18	18	070-WD。 (就養養護處)
1	其他特殊用途車輛	9	99.08	4,009	330	27.60	9	14	19	535-WD。 (就養養護處)
1	其他特殊用途車輛	9	99.09	4,009	330	27.60	9	17	38	775-WD。 (就養養護處)
1	其他特殊用途車輛	4	100.08	2,351	360	31.30	11	28	12	2032-G7。 (就養養護處)
1	其他特殊用途車輛	6	100.10	2,351	330	31.30	10	14	18	7469-K8。 (就養養護處)
1	其他特殊用途車輛	7	101.09	2,351	330	31.30	10	14	18	9383-K5。 榮民捐贈(就 養養護處)
1	其他特殊用途車輛	6	101.11	2,351	360	31.30	11	18	11	4052-M2。 (就養養護處)
1	其他特殊用途車輛	6	101.11	2,351	360	31.30	11	9	6	6457-S3。 (就養養護處)
1	其他特殊用途車輛	5	102.07	2,351	330	31.30	10	15	16	AAH-5990。 世界華人工商 婦女企管協會 總會捐贈(就 養養護處)
1	其他特殊用途車輛	5	102.12	2,351	330	27.60	9	14	17	AGD-1803。 榮民捐贈(就 養養護處)
1	其他特殊用途車輛	7	103.07	2,351	360	31.30	11	16	6	AFY-1921。 (就養養護處)
1	其他特殊用途車輛	3	105.05	2,351	360	31.30	11	18	7	ANP-9173。 (就養養護處)
1	其他特殊用途車輛	4	105.05	2,351	360	31.30	11	13	9	ARR-7021。 (就養養護處)
1	其他特殊用途車輛	7	105.08	2,198	330	31.30	10	18	26	APG-5573。 (就養養護處)
1	其他特殊用途車輛	7	105.09	2,351	330	31.30	10	9	21	APG-9873。

國軍退除役官兵輔導委員會
公務車輛明細表
中華民國112年度

單位：新臺幣千元

車輛數	車輛種類	乘客人數 不含司機	購置 年月	汽缸總 排氣量 (立方公分)	油料費			養護費	其他	備註
					數量(公升)	單價(元)	金額			
1	其他特殊用途車輛	3	105.10	2,350	360	31.30	11	17	8	榮民捐贈(就養養護處) AKC-2320。
1	其他特殊用途車輛	5	106.01	2,350	360	31.30	11	11	8	榮民捐贈(就養養護處) APL-0503。
1	其他特殊用途車輛	4	106.01	2,351	360	31.30	11	16	7	民眾捐贈(就養養護處) ARX-3017。
1	其他特殊用途車輛	39	106.01	2,998	330	31.30	10	18	35	榮民捐贈(就養養護處) PAC-250。
1	其他特殊用途車輛	7	106.06	2,351	360	31.30	11	11	8	(就養養護處) AUF-5361。
1	其他特殊用途車輛	5	106.07	2,351	360	31.30	11	18	7	榮民捐贈(就養養護處) AVL-6073。
1	其他特殊用途車輛	5	106.07	2,497	360	31.30	11	11	7	(就養養護處) APT-5713。
1	其他特殊用途車輛	6	106.09	2,351	360	31.30	11	16	7	民眾捐贈(就養養護處) ATV-3095。
1	其他特殊用途車輛	6	106.12	2,350	360	31.30	11	17	8	(就養養護處) AKC-5382。
1	其他特殊用途車輛	6	107.11	1,998	360	31.30	11	11	8	(就養養護處) BAT-6361。
1	其他特殊用途車輛	6	107.11	2,497	360	31.30	11	18	7	(就養養護處) AXV-1706。
1	其他特殊用途車輛	9	108.01	1,968	330	31.30	10	18	30	榮民捐贈(就養養護處) BBV-1152。
1	其他特殊用途車輛	4	108.05	2,351	330	31.30	10	16	23	民眾捐贈(就養養護處) BEN-2352。
1	其他特殊用途車輛	5	108.05	2,497	360	31.30	11	17	10	民眾捐贈(就養養護處) BDY-5635。
1	其他特殊用途車輛	4	108.08	2,400	360	27.60	10	21	10	婦聯會捐贈(就養養護處) BDG-0252。
1	其他特殊用途車輛	3	108.09	2,776	360	31.30	11	19	12	(就養養護處) BBJ-2719。
1	其他特殊用途車輛	21	108.10	2,998	330	31.30	10	16	31	(就養養護處) KJA-8701。
1	其他特殊用途車輛	3	108.11	2,497	360	31.30	11	20	9	婦聯會捐贈(就養養護處) AZG-0783。
1	其他特殊用途車輛	4	108.11	2,497	360	27.60	10	28	12	婦聯會捐贈(就養養護處) BAM-0703。
1	其他特殊用途車輛	4	108.11	2,497	360	31.30	11	7	8	婦聯會捐贈(就養養護處) BEQ-8759。
										婦聯會捐贈(就養養護處)

國軍退除役官兵輔導委員會
公務車輛明細表

中華民國112年度

單位：新臺幣千元

車輛數	車輛種類	乘客人數 不含司機	購置 年月	汽缸總 排氣量 (立方公分)	油料費			養護費	其他	備註
					數量(公升)	單價(元)	金額			
1	其他特殊用途車輛	4	108.11	2,497	360	31.30	11	13	9	BEV-0130。 婦聯會捐贈(就養養護處)
1	其他特殊用途車輛	2	109.04	2,776	360	31.30	11	19	12	AXP-2209。 民眾捐贈(就養養護處)
1	其他特殊用途車輛	6	109.06	2,378	360	31.30	11	27	9	BHN-3310。 (就養養護處)
1	其他特殊用途車輛	6	109.10	2,350	360	31.30	11	20	9	AZG-5100。 (就養養護處)
1	其他特殊用途車輛	3	109.11	2,378	330	31.30	10	11	16	BGA-1372。 民眾捐贈(就養養護處)
1	其他特殊用途車輛	4	109.12	2,497	360	31.30	11	9	6	BLK-3215。 民眾捐贈(就養養護處)
1	其他特殊用途車輛	6	110.06	1,995	330	31.30	10	14	18	BKS-9212。 寶佳集團捐贈(就養養護處)
1	其他特殊用途車輛	7	110.07	1,995	330	27.60	9	15	29	BGH-8351。 (就養養護處)
1	其他特殊用途車輛	8	110.08	1,995	330	31.30	10	11	12	BBN-6982。 彰化縣政府核撥(就養養護處)
1	其他特殊用途車輛	7	110.10	1,995	330	31.30	10	12	24	AXT-7192。 欣欣水泥捐贈(就養養護處)
1	其他特殊用途車輛	5	111.03	2,351	360	31.30	11	16	7	BJG-1935。 民眾捐贈(就養養護處)
1	其他特殊用途車輛	4	111.08	1,968	360	27.60	10	21	10	4623-R7。 (就養養護處)
1	其他特殊用途車輛	6	111.08	2,351	360	31.30	11	18	7	4227-R6。 (就養養護處)
11	燃油機車	1	88.12	1,375	1,929	31.30	60	19	11	BCC-875、BCC-877、BCC-862、BCC-865、BCC-853、BCC-857、BCC-869、BCC-852、BCC-863、BCC-859、BCC-880。(就養養護處)
1	燃油機車	1	89.08	125	175	31.30	5	2	1	BCC-858。(就養養護處)
3	燃油機車	1	96.03	375	527	31.30	16	5	3	307-BAA、306-BAA、311-BA A。(就養養護處)
1	燃油機車	1	97.06	125	175	31.30	5	2	1	326-DYG。(就養養護處)
1	燃油機車	1	99.08	125	175	31.30	5	2	1	178-HNV(就養養護處)

國軍退除役官兵輔導委員會
公務車輛明細表
中華民國112年度

單位：新臺幣千元

車輛數	車輛種類	乘客人數 不含司機	購置 年月	汽缸總 排氣量 (立方公分)	油料費			養護費	其他	備註
					數量(公升)	單價(元)	金額			
69	燃油機車	1	105.06	8,625	0	31.30	0	117	75	MCC-6385、MCC-6386、MCC-6387、MCC-6388、MCC-6389、MCC-6390、MCC-6391、MCC-6392、MCC-6393、MCC-6395、MCC-6396、MCC-6397、MCC-6398、MCC-6500、MCC-6501、MCC-6502、MCC-6503、MCC-6505、MCC-6506、MCC-6507、MGD-2580、MGD-2581、MGD-2582、MGD-2583、MGD-2585、MGD-2586、MGD-2587、MGD-2588、MGD-2589、MGD-2590、MGD-2591、MGD-2592、MGD-2593、MDN-6767、MDN-6769、MGT-7513、MGT-7523、MGT-7530、MGT-7531、MGT-7532、MGT-7533、MGT-7555、MGT-7560、MGT-7561、MGT-7562、MGT-7563、MGT-7565、MGT-7569、MFW-2981、MFW-2982、MFW-2977、MFW-2978、MFW-2979、MFG-7671、MDH-3270、MDH-3271、MDH-3273、MDH-3277、MCL-9085、MDZ-1783、MEU-0061、MBL-0573、MHG-2783、MHG-2782、MHG-2785

國軍退除役官兵輔導委員會
公務車輛明細表
中華民國112年度

單位：新臺幣千元

車輛數	車輛種類	乘客人數 不含司機	購置 年月	汽缸總 排氣量 (立方公分)	油料費			養護費	其他	備註
					數量(公升)	單價(元)	金額			
30	燃油機車	1	106.05	3,750	0	31.30	0	51	35	、MHG-2788、MGH-2786、MHG-2787。預計112年汰換18台燃油機車，11台電動機車。(服務照顧處) MCK-6110、MCK-6112、MCK-6113、MCK-6115、MCK-6116、MCK-6117、MCK-6118、MCK-6119、MKG-9682、MKG-9683、MKG-9685、MKG-9686、MKG-9687、MLJ-6873、MLJ-6875、MLJ-6876、MLJ-6877、MLJ-6887、MLZ-2360、MLZ-2362、MLZ-2361、MMY-5963、MMY-5965、MMY-5966、MKR-5739、MFX-9309、MKB-0121、MHU-9359、MLE-3838、MLT-2101。(服務照顧處)
5	燃油機車	1	109.05	625	0	31.30	0	8	6	NEK-1370、NEK-1371、NEK-1372、NEK-1373、NEK-1375。(服務照顧處)
46	燃油機車	1	110.09	5,750	0	31.30	0	78	53	NFN-1271、NKN-0187、NKN-0188、NNE-3950、NNE-3938、NNE-3953、NNE-3951、NNE-3952、NNP-9893、NNP-9895、NNP-9896、NNP-9900、NHU-1913、NHU-1905、NHU-1910、NHU-1903、NHU-1912、NHU-1906、

國軍退除役官兵輔導委員會
公務車輛明細表
中華民國112年度

單位：新臺幣千元

車輛數	車輛種類	乘客人數 不含司機	購置 年月	汽缸總 排氣量 (立方公分)	油料費			養護費	其他	備註
					數量(公升)	單價(元)	金額			
63	燃油機車	1	111.04	7,875	0	31.30	0	107	73	NHU-1908、NHU-1915、NHU-1907、NHU-1909、NHU-1911、NPT-9220、NPT-9221、NPT-9222、NPT-9223、NPT-9225、MXW-7398、NJR-8058、NLL-0003、NJ-7363、NCC-7103、NCC-7105、NHJ-8389、NDY-9329、NLM-5370、NLM-5371、NLM-5372、NLM-5373、NLM-5375、NLM-5376、NKD-1722、NKD-1723、NKD-1725、NKN-0189。(服務照顧處) NSA-5322、NSA-5321、NRC-1173、NRC-1175、NRC-1176、NJC-6036、NJC-6037、NRT-2821、NRT-2823、NRT-2827、NRT-2831、NKS-5187、NKS-5190、NKS-5191、NKS-5192、NKS-5193、NKS-5195、NMK-8733、NMK-8735、NMK-8737、NMK-8738、NMK-8750、NMK-8751、NMK-8752、NMK-8753、NQZ-7170、NQZ-7172、NQZ-7173、NQZ-7175、NQZ-7176、NQZ-7178、NQZ-7179、NUQ-8295、NUQ-8296、NUQ-8301、NUQ-8299、

國軍退除役官兵輔導委員會
公務車輛明細表
中華民國112年度

單位：新臺幣千元

車輛數	車輛種類	乘客人數 不含司機	購置 年月	汽缸總 排氣量 (立方公分)	油料費			養護費	其他	備註
					數量(公升)	單價(元)	金額			
1	電動機車	1	107.11	0	0	31.30	0	2	8	NUQ-8300、NUQ-8302、NUQ-8303、NUQ-8305、NNV-9873、NNV-9875、NNV-9876、NNV-9878、NNV-9879、NNV-9880、NHM-0860、NHM-0861、NHM-0862、NHM-0863、NHM-0865、NHM-0866、NHM-0867、AED-9678、AED-9679、AED-9680、NCU-7396、NCU-7397、630-KTL、631-KTL、632-KTL、832-JXE、836-JXE。(服務照顧處)
8	電動機車	1	108.07	0	0	31.30	0	14	6	MWN-2218。(就養養護處)
2	電動機車	1	108.07	0	0	31.30	0	3	16	EMW-5750、EMW-5751、EMW-5733、EMW-5735、EMW-5739、EMW-5737、EMW-5738、EMW-5736。(服務照顧處)
51	電動機車	1	109.09	0	0	31.30	0	87	36	EWC-1297、EWC-1298(就養養護處)
										EPD-3296、EPD-3297、EPD-3298、EPD-3299、EPD-3302、EPD-3303、EPD-0829、EPD-0831、EPD-0832、EPD-0833、EPD-0835、EPD-0836、EPD-1108、EPD-1109、EPD-1110、EPD-1112、EPD-1115、EPD-1116、EPD-1605、EPD-2657、EPD-2655、EPD-26

國軍退除役官兵輔導委員會
公務車輛明細表
中華民國112年度

單位：新臺幣千元

車輛數	車輛種類	乘客人數 不含司機	購置 年月	汽缸總 排氣量 (立方公分)	油料費			養護費	其他	備註
					數量(公升)	單價(元)	金額			
68	電動機車	1	110.12	0	0	31.30	0	116	48	56、EPD-0790、EPD-0736、EPD-0735、EPD-0733、EPD-0737、EPD-0851、EPD-0852、EPD-0787、EPD-0788、EPD-0753、EPD-0755、EPD-0756、EPD-0732、EPD-0731、EPD-0727、EPD-0762、EPD-0763、EPD-0760、EPD-0761、EPD-0757、EPD-0758、EPD-0759、EPD-0738、EPD-0739、EPD-0750、EPD-0751、EPD-0752、EPD-2861、EPD-2862。(服務照顧處) EPE-9710、EPE-9711、EPE-9712、EPE-9713、EPE-8652、EPE-8653、EPE-8655、EPE-8656、EPE-8657、EPE-9759、EPE-9760、EPE-9761、EPE-9762、EPE-9763、EPE-9765、EPE-9766、EPE-9767、EPE-9768、EPE-9751、EPE-9755、EPE-9750、EPE-9739、EPE-9757、EPE-9758、EPE-8783、EPE-8785、EPE-8786、EPE-8790、EPE-8791、EPE-9028、EPE-9021、EPE-9020、EPE-9010、EPE-9007

國軍退除役官兵輔導委員會
公務車輛明細表
中華民國112年度

單位：新臺幣千元

車輛數	車輛種類	乘客人數 不含司機	購置 年月	汽缸總 排氣量 (立方公分)	油料費			養護費	其他	備註
					數量(公升)	單價(元)	金額			
81	電動機車	1	111.04	0	0	31.30	0	138	58	、EPE-9013、EPE-9018、EPE-9003、EPE-9015、EPE-9023、EPE-9022、EPE-9002、EPE-9005、EPE-9026、EPE-9006、EPE-9008、EPE-9027、EPE-9016、EPE-9025、EPE-9017、EPE-9011、EPE-9019、EPE-8637、EPE-8639、EPE-8650、EPE-8651、ESP-1303、ESP-1305、ESP-1306、EPE-8780、EPE-8781、EMD-0309、EMD-0310、EMD-0311、EPE-9770、EPE-9756、EPE-9753、EPE-9752。(服務照顧處) EPU-0750、EPU-0751、EPU-0752、EPU-0766、EPU-0753、EPU-0755、EPU-0756、EPU-0757、EPU-0758、EPU-0759、EPU-0760、EPU-0761、EPU-0762、EPU-0763、EPS-8823、EPS-8825、EPS-8826、EPS-8827、EPS-8830、EPU-8831、EPS-8832、EPS-8835、EPS-8836、EPS-8837、EPS-9802、EPU-9803、EPS-9805、EPS-9806、EPS-9807、EPS-9808、EPS-9809、EP

國軍退除役官兵輔導委員會
公務車輛明細表

中華民國112年度

單位：新臺幣千元

車輛數	車輛種類	乘客人數 不含司機	購置 年月	汽缸總 排氣量 (立方公分)	油料費			養護費	其他	備註
					數量(公升)	單價(元)	金額			
										S-9810、EPS-9811、EPS-9812、EPS-9815、EPS-9816、EPS-9817、EPS-9820、EPS-9821、EPS-9822、EPS-9823、EPS-9826、EPS-9930、EPS-8853、EPS-8856、EPS-8860、EPS-8862、EPS-8863、EPS-8865、EPS-8816、EPS-8817、EPS-8819、EPS-8815、EPS-8821、EPS-8822、EPS-8813、EPU-0176、EPU-0177、EPU-0178、EPU-0179、EPU-0180、EPU-0181、EPS-9032、EPS-9033、EPS-9035、EPS-9036、EPS-9262、EPS-9263、EPS-9265、EPS-9800、EPS-9058、EPS-9059、EPS-9060、EPS-9061、EPS-9062、EPS-9063、EPS-9065、EPS-9066、EPS-9067、EQD-9619、EQD-9620。(服務照顧處)
1	本年度新增車輛： 燃油小客車	4	112.04	1,798	1,251	31.30	39	9	14	新增03。 預計112年4月購置轎式小客車。(服務照顧處)
1	燃油小客車	4	112.04	1,998	1,251	31.30	39	9	14	新增02。 預計112年4月購置轎式小客車。(服務照顧處)
1	小客貨兩用車	7	112.04	2,198	1,251	31.30	39	9	20	新增01。

國軍退除役官兵輔導委員會
公務車輛明細表

中華民國112年度

單位：新臺幣千元

車輛數	車輛種類	乘客人數 不含司機	購置 年月	汽缸總 排氣量 (立方公分)	油料費			養護費	其他	備註
					數量(公升)	單價(元)	金額			
1	小客貨兩用車	7	112.04	2,198	1,251	31.30	39	9	20	預計112年購置小客貨兩用車。(服務照顧處)新增04。
1	小客貨兩用車	7	112.04	2,198	1,251	31.30	39	9	9	預計112年4月購置小客貨兩用車。(服務照顧處)新增05。
1	其他特殊用途車輛	9	112.01	4,009	0	31.30	0	0	0	預計112年4月購置小客貨兩用車。(服務照顧處)新增06。
1	其他特殊用途車輛	9	112.01	4,009	0	31.30	0	0	0	預計112年1月購置復康巴士(就養養護處)。 新增07。 預計112年1月購置復康巴士(就養養護處)。
	合 計				140,361		4,212	4,041	3,120	

預算員額： 職員 1,683 人 技工 97 人
 警察 0 人 駕駛 0 人
 法警 0 人 聘用 6 人
 駐警 29 人 約僱 66 人
 工友 232 人 駐外雇員 0 人

合計： 2,113 人

國軍退除役官

現有辦公房

中華民國

區 分	自有				無償借用		
	單位數	面積	取得成本	年需養護費	單位數	面積	年需養護費
一、辦公房屋	307	271,834.00	3,543,604	5,245	-	-	-
二、機關宿舍	127	423,772.35	4,743,838	1,884	2	197.78	10
1 首長宿舍	2	695.21	2,538	36	2	197.78	10
2 單房間職務宿舍	109	418,340.66	4,684,199	1,789	-	-	-
3 多房間職務宿舍	16	4,736.48	57,101	59	-	-	-
三、其他	459	481,465.68	1,081,932	1,120	-	-	-
合 計		1,177,072.03	9,369,374	8,249		197.78	10

兵輔導委員會

舍明細表

112年度

單位：新臺幣千元，平方公尺

有償租用或借用					合計			
單位數	面積	押金	租金	年需養護費	面積	押金	租金	年需養護費
1	-	-	-	-	271,834.00	-	-	5,245
-	-	-	-	-	423,970.13	-	-	1,894
-	-	-	-	-	892.99	-	-	46
-	-	-	-	-	418,340.66	-	-	1,789
-	-	-	-	-	4,736.48	-	-	59
-	-	-	-	-	481,465.68	-	-	1,120
	-	-	-	-	1,177,269.81	-	-	8,259

**國軍退除役官
補助經費**
中華民國

補助計畫	計畫起訖年度	補助內容	接受補助機關列入預算年度	補助	
				經常	
				人事費	業務費
合計				968,131	2,393,959
1.6369010100 一般行政				137,887	18,284
(1)特種基金退休人員補助 01				137,887	-
[1]補助特種基金	經常性	補助本會安置基金平地農場、結束單位及醫療基金單位退休人員退撫新制實施前任職年資之退撫給付及優惠存款利息差額。	112	137,887	-
(2)公部門主動解決低薪方案	02			-	2,700
[1]補助特種基金	112-112	補助醫療基金辦理公部門主動解決低薪方案所需經費。	112	-	2,700
(3)辦理榮民工程公司清理計畫	03			-	15,584
[1]補助特種基金	112-112	依行政院核定榮民工程公司清理計畫，補助安置基金代榮民工程公司舉借款利息。	112	-	15,584
2.6369010300 榮民醫療照護				830,244	1,346,088
(1)對榮民及特定醫療體系之補助	01			830,244	933,829
[1]補助特種基金	經常性	補助各榮總分院執行公共衛生政策、附設住宿式長期照顧機構收住公務預算補助住民照護作業經費、90年度起自銓敘部移由本會編列預算辦理所屬醫療機構退休公務人員退撫新制實施前任職年資退休撫卹金、樂生療養院照顧漢生病寄醫榮民醫療照護費用及高雄榮民總醫院屏東大武分院開辦費。	112	830,244	933,829
(2)社區醫療服務	02			-	152,389
[1]補助特種基金	經常性	補助各級榮院發展社區醫療服務，提供社區特需榮民眷及民眾持續性健康管理、整合性預防保健及疾病篩檢、	112	-	152,389

兵輔導委員會
分析表
112年度

單位：新臺幣千元

經 費 之 用 途 分 析						
門		本			合 計	
其	它	土	地	營 建 工 程		
-	-	-	-	-	1,995	3,364,085
-	-	-	-	-	-	156,171
-	-	-	-	-	-	137,887
-	-	-	-	-	-	137,887
-	-	-	-	-	-	2,700
-	-	-	-	-	-	2,700
-	-	-	-	-	-	15,584
-	-	-	-	-	-	15,584
-	-	-	-	-	1,995	2,178,327
-	-	-	-	-	-	1,764,073
-	-	-	-	-	-	1,764,073
-	-	-	-	-	-	152,389
-	-	-	-	-	-	152,389

**國軍退役官
補助經費**
中華民國

補助計畫	計畫起訖年度	補助內容	接受補助機關列入預算年度	補助	
				經常	非常
				人事費	業務費
(3)醫事人力培訓與專業教育訓練	03	社區資源連結及社區醫療、高就診次榮民(眷)電話關懷及社區訪視、發展居家照護服務網絡。		-	-
[1]補助特種基金	經常性	補助公立醫學院承辦醫學系公費生之教學用設備費。	112	-	-
(4)高齡醫學發展與照護	04			-	190,691
[1]補助特種基金	112-112	補助各級榮院發展高齡醫學，提供以病人為中心的高齡整合照護、發展失智症整合照護、強化以研究實證為基礎的高齡醫學照護與教學及國際合作、完善全方位長照服務網絡、導入智慧科技輔助服務及推動長者身體功能評估，以提升高齡者健康照護品質	112	-	190,691
(5)安寧緩和醫療照護與推廣	05			-	69,179
[1]補助特種基金	112-112	補助各級榮院辦理安寧緩和醫療之教育訓練與臨床服務、全程照護網絡、推動安寧共同照護、提供預立醫療照護諮商、全人照護品質深耕、悲傷輔導及悲傷遺族早期篩檢、雲端遠距居家照護等服務。	112	-	69,179
3.5169010500 醫學臨床教學研究				-	1,025,034
(1)各榮總及其分院臨床教學與研究經費	01			-	1,025,034
[1]補助特種基金	112-112	補助各榮總醫學臨床教學與研究經費。	112	-	1,025,034
4.6369010600 林區永續經營				-	4,553
(1)林區經營管理	01			-	4,553

兵輔導委員會
分析表
112年度

單位：新臺幣千元

經 費 之 用 途 分 析					
門	本			門	合 計
其 它	土 地	營 建 工 程	其 它		
-	-	-	-	1,995	1,995
-	-	-	-	1,995	1,995
-	-	-	-	-	190,691
-	-	-	-	-	190,691
-	-	-	-	-	69,179
-	-	-	-	-	69,179
-	-	-	-	-	1,025,034
-	-	-	-	-	1,025,034
-	-	-	-	-	1,025,034
-	-	-	-	-	4,553
-	-	-	-	-	4,553

國軍退除役官
補助經費
中華民國

補助計畫	計畫起訖年度	補助內容	接受補助機關列入預算年度	補助	
				經常	非常
				人事費	業務費
[1]補助特種基金	經常性	補助森保處林區經營管理經費。	112	-	4,553

兵輔導委員會
分析表
112年度

單位：新臺幣千元

經 費 之 用 途 分 析					
門	本			門	合 計
其 它	土 地	營 建 工 程	其 它		
-	-	-	-	-	4,553

**國軍退除役官
捐助經費**
中華民國

捐 助 計 畫	計 畫 起 訖 年 度	捐 助 對 象	捐 助 內 容	捐 助
				經 常 人 事 費
合計				-
1.對團體之捐助				-
4040 對國內團體之捐助				-
(1)6269010900 退除役官兵服務救助與照顧				-
[1]對國內退伍軍人團體之補助	01 經常性	內政部登記立案，且以本會為目的事業主管機關全國性退伍軍人社團	補助退伍軍人團體辦理參訪、國際交流、執行關懷榮民(眷)社會服務計畫及與退伍軍人相關活動等經費。	-
4045 對私校之獎助				-
(1)6369010300 榮民醫療照護				-
[1]醫事人力培訓與專業教育訓練	01 經常性	承辦醫事人力培訓與專業訓練之私立醫學校院	補助私立醫學校院承辦醫學系公費生之教學用設備費。	-
4060 對公保軍保退撫基金之補助及挹注				-
(1)6369010100 一般行政				-
[1]年金改革節省退撫給付	01 112-112	公務人員退休撫卹基金	森保處、職訓中心、榮民工程公司、臺北勞務中心、安置基金平地農場及醫療基金單位退休人員退撫新制實施前任職年資因年金改革節省退撫給付挹注公務人員退休撫卹基金經費。	-
(2)7669019600 退除役官兵退休給付				-
[1]退休及贍養官兵薪給	01 112-112	公務人員退休撫卹基金	挹注公務人員退休撫卹基金財務缺口及軍職退休人員年金改革節省退撫給付挹注公務人員退休撫卹基金經費。	-
2.對個人之捐助				-
4050 對學生之獎助				-
(1)6369010300 榮民醫療照護				-
[1]醫事人力培訓與專業教育訓練	01 經常性	國防醫學院代訓醫學系及護理學系公費生及各醫學校院醫學系公	委託國防醫學院代訓學生所需學雜費及補助各公私立醫學校院醫學系公費生培育經費。	-

兵輔導委員會
分析表
112年度

單位：新臺幣千元

經 費		之 用 途		分 析
門		資 本 門		合 計
業 務 費	其 他	營 建 工 程	其 他	
4,319	45,019,876	-	1,410	45,025,605
4,319	12,836,226	-	1,410	12,841,955
4,319	-	-	-	4,319
4,319	-	-	-	4,319
4,319	-	-	-	4,319
-	-	-	1,410	1,410
-	-	-	1,410	1,410
-	-	-	1,410	1,410
-	12,836,226	-	-	12,836,226
-	176,746	-	-	176,746
-	176,746	-	-	176,746
-	12,659,480	-	-	12,659,480
-	12,659,480	-	-	12,659,480
-	32,183,650	-	-	32,183,650
-	52,065	-	-	52,065
-	52,065	-	-	52,065
-	52,065	-	-	52,065

**國軍退除役官
捐助經費**
中華民國

捐 助 計 畫	計 畫 起 訖 年 度	捐 助 對 象	捐 助 內 容	捐 助	
				經	常
				人	事 費
4055 社會保險負擔		費生			-
(1)6169010400 榮民及榮眷健康保險					-
[1]榮民健康保險	01	經常性	榮民、榮民遺眷 家戶代表	補助應付全民健康保險費。	-
[2]榮眷健康保險	02	經常性	榮民之眷屬	補助應付全民健康保險費百 分之七十。	-
[3]榮民健保醫療部分負擔	03	經常性	榮民、榮民遺眷 家戶代表	補助榮民全民健康保險部分 負擔醫療經費。	-
4070 公費就養及醫療補助					-
(1)6369010300 榮民醫療照護					-
[1]被棄養一般民眾及榮民(遺)眷精神病患等醫療補助	01	經常性	一般民眾、榮民 及榮眷	補助各榮總分院收容被棄養 精神病患伙食費及公費就養 榮民入住榮家防疫檢驗費、 就醫醫療補助等經費。	-
[2]長期照顧與身心障礙醫療 復健服務	02	經常性	榮民	補助失能、失智榮民所需衛 材等、及身心障礙、生理機 能障礙與孱弱榮民所需各項 醫療輔具等經費。	-
(2)6369010800 榮民安養及養護					-
[1]就養榮民給與	01	經常性	就養榮民	就養榮民給與。	-
[2]就養榮民養護材料費	02	經常性	就養榮民	就養榮民所需養護材料等經 費。	-
4075 差額補貼					-
(1)6369010100 一般行政					-
[1]森保處及職訓中心差額補 貼	01	經常性	森保處及職訓中 心已退休人員	對森保處及職訓中心退休人 員89年4月26日退撫新制實 施前任職年資之優惠存款利 息差額補助。	-
[2]榮民工程公司差額補貼	02	經常性	榮民工程公司移 轉民營化後退休 人員	對榮民工程公司移轉民營化 後退休人員之優惠存款利息 差額補助。	-
(2)7669019600 退除役官兵退休給付					-
[1]退休及瞻養官兵眷屬各項 補助	02	經常性	退除役官兵	退休及瞻養官兵優惠存款利 息差額補助。	-
(3)7669019600					-

兵輔導委員會
分析表
112年度

單位：新臺幣千元

經 費		之 用 途		分 析
門		資 本 門		合 計
業 務 費	其 他	營 建 工 程	其 他	
-	9,133,800	-	-	9,133,800
-	9,133,800	-	-	9,133,800
-	5,163,700	-	-	5,163,700
-	1,246,764	-	-	1,246,764
-	2,723,336	-	-	2,723,336
-	5,911,023	-	-	5,911,023
-	96,415	-	-	96,415
-	2,703	-	-	2,703
-	93,712	-	-	93,712
-	5,814,608	-	-	5,814,608
-	5,801,832	-	-	5,801,832
-	12,776	-	-	12,776
-	16,485,908	-	-	16,485,908
-	10,857	-	-	10,857
-	10,145	-	-	10,145
-	712	-	-	712
-	15,992,929	-	-	15,992,929
-	15,992,929	-	-	15,992,929
-	482,122	-	-	482,122

**國軍退除役官
捐助經費**
中華民國

捐 助 計 畫	計 畫 起 訖 年 度	捐 助 對 象	捐 助 內 容	捐 助	
				經	助
				人 事 費	常 費
退除役官兵退休給付					
[1]退休及贍養官兵眷屬各項補助	01 經常性	退除役官兵眷屬	退休及贍養官兵眷屬水電費等價差補助。	-	-
4085 獎勵及慰問					
(1)6369010100 一般行政					
[1]退休人員年節慰問金	01 經常性	退休人員	本會及所屬單位退休人員年節慰問金。	-	-
(2)6269010900					
退除役官兵服務救助與照顧					
[1]國軍單身退員宿舍服務與管理	01 經常性	國軍單身退員	國軍單身退員三節加茶金。	-	-
4090 其他補助及捐助					
(1)6369010300 榮民醫療照護					
[1]偏鄉公費醫師留任獎勵計畫	01 112-112	公費醫師及其服務醫療機構	公費醫師及其服務機構津貼補助。	-	-
(2)6369010800 榮民安養及養護					
[1]就養榮民住院年節慰問	01 經常性	就養榮民住院者	就養榮民住院年節慰問。	-	-
(3)6269010900					
退除役官兵服務救助與照顧					
[1]清寒榮民子女就學補助	01 經常性	清寒榮民子女	清寒榮民子女就學補助、清寒榮民就學子女例假日及寒暑假午餐補助。	-	-
[2]志工服務照護榮民作業	02 經常性	社區志願服務組長、服務員	補助訪查作業交通、誤餐及夜間緊急出勤費用。	-	-
[3]榮民榮眷遺眷急難救助及慰問	03 經常性	生活艱困榮民、遺眷及遺孤	辦理榮民生活艱困、傷害、重病及亡故急難救助慰問，清寒散居榮民及遺眷個案救助、清寒榮民三節慰問、清寒榮民遺孤三節慰問、就養遺眷救助、清寒榮民遺眷三節慰問、遺眷喪葬慰問及散居就養榮民遠距照顧服務。	-	-
[4]八二三參戰義務役官兵年節慰問	04 經常性	參加八二三及六一九戰役之義務役官兵	對曾參加八二三及六一九戰役之義務役官兵(含金馬自衛隊)未就養榮民之三節慰問。	-	-

兵輔導委員會
分析表
112年度

單位：新臺幣千元

經 費		之 用 途		分 析
門		資 本 門		合 計
業 務 費	其 他	營 建 工 程	其 他	
-	482,122	-	-	482,122
-	981	-	-	981
-	852	-	-	852
-	852	-	-	852
-	129	-	-	129
-	129	-	-	129
-	599,873	-	-	599,873
-	73,352	-	-	73,352
-	73,352	-	-	73,352
-	2,068	-	-	2,068
-	2,068	-	-	2,068
-	524,453	-	-	524,453
-	13,743	-	-	13,743
-	135,471	-	-	135,471
-	303,064	-	-	303,064
-	72,175	-	-	72,175

本頁空白

國軍退除役官兵輔導委員會
派員出國計畫預算總表
中華民國112年度

單位：新臺幣千元

類 別	本 年 度 計 畫 項 數	本 年 度 預 計 人 天	本 年 度 預 算 數	上 年 度 計 畫 項 數	上 年 度 核 定 人 天	上 年 度 預 算 數
合 計	5	136	2,673	6	172	2,814
考 察	-	-	-	-	-	-
視 察	-	-	-	-	-	-
訪 問	-	-	-	-	-	-
開 會	5	136	2,673	6	172	2,814
談 判	-	-	-	-	-	-
進 修	-	-	-	-	-	-
研 究	-	-	-	-	-	-
實 習	-	-	-	-	-	-

國軍退除役官
派員出國計畫預算類別表
中華民國

計畫名稱及領域代碼	擬前往國家或地區	主要會議議題 談判重點等	預計天數	擬派人數	旅費	
					交通費	生活費
一·定期會議						
01 出席國際會議 - 80	美國	出席美國退伍軍團協會阿拉斯加區會年會。	7	2	98	134
02 出席國際會議 - 80	菲律賓	出席美國海外作戰退伍軍人協會太平洋區會年會。	7	2	97	108
03 出席國際會議 - 80	美國	出席美國海外作戰退伍軍人協會年會及訪視榮光會。	12	3	371	346
04 出席國際會議 - 80	美國	出席美國退伍軍人協會年會及訪視榮光會。	12	3	375	346
05 出席國際會議 - 80	美國	出席美國退伍軍團協會年會及訪視榮光會。	12	3	376	346

兵輔導委員會
一開會、談判
112年度

單位：新臺幣千元

預算		歸屬預算科目	最近三次有關同一出國計畫之實際執行情形			
辦公費	合計		出國地點	出國期間	出國人數	國外旅費
10	242	退除役官兵服務	美國	105.04	1	114
		救助與照顧	美國	107.04	2	171
			美國	108.04	2	180
10	215	退除役官兵服務	泰國	105.06	1	41
		救助與照顧	泰國	107.06	2	78
			美國	108.06	3	444
20	737	退除役官兵服務	美國	106.07	3	634
		救助與照顧	美國	107.07	3	554
			美國	108.07	3	641
18	739	退除役官兵服務	美國	106.08	3	570
		救助與照顧	美國	107.08	3	575
			美國	108.08	3	378
18	740	退除役官兵服務	美國	106.08	3	469
		救助與照顧	美國	107.08	3	672
			美國	108.08	3	378

**國軍退除役官
派員赴大陸計**
中華民國

計畫名稱及領域代碼	擬前往地區	擬拜會單位	工 作 內 容	預計前往期間	預計天數	擬派人數
01 因公派員赴大陸計畫80	大陸		訪查大陸地區高額遺產繼承人。	112.08 - 112.08	4	1
02 因公派員赴大陸計畫80	大陸		下半年赴大陸地區辦理定居大陸榮民指紋驗證、協助因病滯留大陸之就養榮民辦理長期居住及訪查長居大陸地區之就養榮民。	112.09 - 112.11	12	9

兵輔導委員會
 畫預算類別表
 112年度

單位：新臺幣千元

旅 費 預 算				歸屬預算科目	前三年內有無赴同一單位拜會	
交通費	生活費	辦公費	合 計		有/無	如有，說明其拜會內容
13	19	-	32	退除役官兵服務 救助與照顧	無	
150	518	30	698	榮民安養及養護	無	

國軍退除役官
歲出按職能及經
中華民國

職能 別分類	經濟性 分類	經 常			
		受僱人員報酬	商品及勞務購買支出	債務利息	土地租金支出
總 計		87,475,753	2,018,820	-	431
01 一般公共事務		2,703,075	152,337	-	-
04 教育		124	14,805	-	-
05 保健		550	292,259	-	-
06 社會安全與福利		84,772,004	1,559,419	-	431
07 住宅及社區服務		-	-	-	-
10 農、林、漁、牧業		-	-	-	-
12 運輸及通信		-	-	-	-

兵輔導委員會
濟性綜合分類表
112年度

單位：新臺幣千元

支				出
對企業	經常移轉			經常支出合計
	對家庭及民間 非營利機構	對政府	對國外	
-	32,187,969	3,362,090	70	125,045,133
-	11,709	156,171	-	3,023,292
-	-	-	-	14,929
-	221,832	3,201,366	-	3,716,007
-	31,954,428	-	70	118,286,352
-	-	-	-	-
-	-	4,553	-	4,553
-	-	-	-	-

國軍退除役官
歲出按職能及經
中華民國

職能 別分類	經濟性 分類	資 本			資
		投 資 及 增 資			
		對營業基金	對非營業特種基金	對民間企業	
總 計	-	1,443,318	-	1,410	
01 一般公共事務	-	-	-	-	
04 教育	-	-	-	-	
05 保健	-	-	-	1,410	
06 社會安全與福利	-	1,443,318	-	-	
07 住宅及社區服務	-	-	-	-	
10 農、林、漁、牧業	-	-	-	-	
12 運輸及通信	-	-	-	-	

兵輔導委員會
濟性綜合分類表
112年度

單位：新臺幣千元

支			出	
本	移	轉	土地購入	無形資產購入
對家庭及民間 非營利機構	對政府	對國外		
-	1,995	-	-	-
-	-	-	-	-
-	-	-	-	-
-	1,995	-	-	-
-	-	-	-	-
-	-	-	-	-
-	-	-	-	-

國軍退除役官
歲出按職能及經
中華民國

職能 別分類	經濟性 分類	資 本			
		固 定		資 本	
		住宅	非住宅房屋	營建工程	運輸工具
總 計	-	534,200	-	13,480	
01 一般公共事務	-	-	-	-	
04 教育	-	-	-	-	
05 保健	-	-	-	-	
06 社會安全與福利	-	-	-	-	
07 住宅及社區服務	-	534,200	-	-	
10 農、林、漁、牧業	-	-	-	-	
12 運輸及通信	-	-	-	13,480	

兵輔導委員會
濟性綜合分類表
112年度

單位：新臺幣千元

支			出		總計
形	成		資本支出合計		
資訊軟體	機器及其他設備	土地改良			
17,007	71,579	-	2,082,989		127,128,122
17,007	20,375	-	37,382		3,060,674
-	442	-	442		15,371
-	2,052	-	5,457		3,721,464
-	48,710	-	1,492,028		119,778,380
-	-	-	534,200		534,200
-	-	-	-		4,553
-	-	-	13,480		13,480

本頁空白

國軍退除役官兵輔導委員會
跨年期計畫概況表

中華民國112年度

單位：新臺幣億元

計畫名稱	執行期間	中央公務預算 經費需求總額	分年經費需求				備註
			110及以 前年度 預算數	111年度 預算數	112年度 預算數	113及以後 年度預估 需求數	
高雄榮民總醫院 屏東大武分院新 建計畫	107-112	75.72	27.81	33.93	13.98	-	1. 行政院111年8月17日院臺榮字第1110024097號函核定修正計畫。 2. 本計畫112年度預算編列於「醫療作業基金」計畫項下「高雄榮民總醫院屏東大武分院新建計畫」13.98億元。
臺南及雲林榮家家區設施環境總體營造中程計畫	103-112	21.82	15.47	3.50	2.85	-	1. 行政院109年3月27日院臺榮字第1090008598號函核定修正計畫。 2. 本計畫112年度預算編列於「營建工程」計畫項下「臺南及雲林榮家家區設施環境總體營造中程計畫」2.85億元。
提升失智照顧量能長照忘我園區中程計畫	109-112	10.19	0.60	1.28	0.87	-	1. 行政院109年8月3日院臺榮字第1090094228號函核定計畫。 2. 本計畫112年度預算編列於「營建工程」計畫項下「提升失智照顧量能長照忘我園區中程計畫」0.87億元。
偏鄉公費醫師留任獎勵計畫	108-112	2.16	0.61	0.82	0.73	-	1. 行政院108年11月12日院臺衛字第1080034296號函核定計畫。 2. 本計畫總經費5.62億元，其中編列於本會2.16億元、衛生福利部3.46億元。 3. 本計畫112年度預算編列於「榮民醫療照護」計畫項下「偏鄉公費醫師留任獎勵計畫」0.73億元。

國軍退除役官
委辦經費
中華民國

委 辦 計 畫	計 畫 起 訖 年 度	委 辦 內 容	委 辦	
			經 常	
			用 人 費 用	業 務 費 用
合計			-	-
1.6369010300 榮民醫療照護			-	-
(1)醫事人力培訓與專業教育訓練	112-112	委託國防醫學院代訓醫學系公費生購置所需教學用設備2,052千元。	-	-

兵輔導委員會
分析表
112年度

單位：新臺幣千元

經 費 之 用 途 分 析					
門 類	資 本	門 類	合 計		
其 他	設 備 購 置	其 他			
-	2,052	-	2,052		
-	2,052	-	2,052		
-	2,052	-	2,052		

**國軍退除役官兵輔導委員會
媒體政策及業務宣導費彙計表**

中華民國112年度

單位：新臺幣千元

科 目				名稱及編號	預算數	預計執行內容
款	項	目	節			
26				0069000000 國軍退除役官兵輔導委員會主管		
	1			0069010000 國軍退除役官兵輔導委員會	655	
				6369010000 福利服務支出	655	
		5		6369010100 一般行政	655	委託製播長青樹節目、媒體刊登本會施政成效等媒體政策及業務宣導費655千元。

國軍退除役官兵輔導委員會

立法院審議中央政府總預算案所提決議、附帶決議及注意辦理事項辦理情形報告表

中華民國 111 年度

決議、附帶決議及注意事項		辦理情形
項次	內容	
一	<p>一、通案決議部分</p> <p>111 年度總預算案針對各機關所屬通案刪減用途別項目決議如下：</p> <ol style="list-style-type: none"> 1.減列大陸地區旅費 50%，不得流用。 2.減列國外旅費及出國教育訓練費（不含現行法律明文規定支出）5%，除國防部及外交部外，不得流用。 3.減列委辦費（不含現行法律明文規定支出）5%。 4.減列房屋建築養護費、車輛及辦公器具養護費、設施及機械設備養護費 5%。 5.減列軍事裝備及設施 3%。 6.減列一般事務費（不含現行法律明文規定支出）5%。 7.減列媒體政策及業務宣導費 30%。 8.減列設備及投資（不含現行法律明文規定支出及資產作價投資）6%。 9.減列對國內團體之捐助及政府機關間之補助（不含現行法律明文規定支出）5%。 10.對地方政府之補助(不含現行法律明文規定支出及一般性補助款)4%。 11.前述 3 至 6 項允許在業務費科目範圍內調整。 12.前述 9 至 10 項允許在獎補助費科目範圍內調整。 13.若有特殊困難無法依上開原則調整者，可提出其他可刪減項目，經主計總處審核同意後予以代替補足。 14.如總刪減數未達 270 億元(約 1.19%)，另予補足。 <p>111 年度中央政府總預算案針對各機關及所屬統刪項目如下：</p> <ol style="list-style-type: none"> 1.大陸地區旅費：統刪 50%，其中警政署及所屬、移民署、法務部、司法官學院、廉政署、矯正署及所屬、調查局、觀光局及所屬改以其他項目刪減替代，科目自行調整。 2.國外旅費及出國教育訓練費：除現行法律明文規定支出不刪外，其餘統刪 5%，其中總統府、國家安全會議、外交部、領事事務局、國防部、僑務委員會改以其他項目刪減替代，科目自行調整。 	<p>本會遵照決議辦理。</p>

國軍退除役官兵輔導委員會

立法院審議中央政府總預算案所提決議、附帶決議及注意辦理事項辦理情形報告表

中華民國 111 年度

決議、附帶決議及注意事項		辦理情形
項次	內容	
3.	<p>委辦費：除現行法律明文規定支出不刪外，其餘統刪 5%，其中總統府、國家安全會議、主計總處、國立故宮博物院、客家委員會及所屬、大陸委員會、立法院、考試院、審計部、內政部、營建署及所屬、役政署、建築研究所、外交及國際事務學院、國防部、國防部所屬、財政部、國庫署、體育署、國家教育研究院、法務部、司法官學院、廉政署、矯正署及所屬、臺灣高等檢察署、交通部、中央氣象局、觀光局及所屬、公路總局及所屬、職業安全衛生署、僑務委員會、畜產試驗所、家畜衛生試驗所、農業藥物毒物試驗所、種苗改良繁殖場、臺南區農業改良場、花蓮區農業改良場、動植物防疫檢疫局及所屬、農糧署及所屬、中部科學園區管理局、南部科學園區管理局、證券期貨局、海洋委員會、海巡署及所屬、海洋保育署、國家海洋研究院改以其他項目刪減替代，科目自行調整。</p>	
4.	<p>房屋建築養護費、車輛及辦公器具養護費、設施及機械設備養護費：統刪 5%，其中主計總處、公務人力發展學院、國立故宮博物院、國家發展委員會、大陸委員會、立法院、臺灣臺北地方法院、臺灣士林地方法院、臺灣新北地方法院、臺灣臺中地方法院、臺灣雲林地方法院、臺灣嘉義地方法院、臺灣臺南地方法院、臺灣高雄地方法院、臺灣屏東地方法院、臺灣臺東地方法院、臺灣花蓮地方法院、臺灣澎湖地方法院、福建金門地方法院、監察院、審計部、審計部臺北市審計處、審計部新北市審計處、審計部桃園市審計處、審計部臺中市審計處、審計部臺南市審計處、審計部高雄市審計處、內政部、營建署及所屬、警政署及所屬、消防署及所屬、移民署、領事事務局、外交及國際事務學院、國防部所屬、國庫署、賦稅署、臺北國稅局、高雄國稅局、北區國稅局及所屬、南區國稅局及所屬、關務署及所屬、國有財產署及所屬、財政資訊中心、教育部、體育署、國家圖書館、國立公共資訊圖書館、國立</p>	

國軍退除役官兵輔導委員會

立法院審議中央政府總預算案所提決議、附帶決議及注意辦理事項辦理情形報告表

中華民國 111 年度

決議、附帶決議及注意事項		辦理情形
項次	內容	
	<p>教育廣播電臺、國家教育研究院、法務部、司法院、法官學院、法醫研究所、廉政署、矯正署及所屬、行政執行署及所屬、最高檢察署、臺灣高等檢察署、臺灣高等檢察署臺中檢察分署、臺灣高等檢察署臺南檢察分署、臺灣高等檢察署高雄檢察分署、臺灣高等檢察署花蓮檢察分署、臺灣高等檢察署智慧財產檢察分署、臺灣臺北地方檢察署、臺灣士林地方檢察署、臺灣新北地方檢察署、臺灣桃園地方檢察署、臺灣新竹地方檢察署、臺灣苗栗地方檢察署、臺灣臺中地方檢察署、臺灣南投地方檢察署、臺灣彰化地方檢察署、臺灣雲林地方檢察署、臺灣嘉義地方檢察署、臺灣臺南地方檢察署、臺灣橋頭地方檢察署、臺灣高雄地方檢察署、臺灣屏東地方檢察署、臺灣臺東地方檢察署、臺灣花蓮地方檢察署、臺灣宜蘭地方檢察署、臺灣基隆地方檢察署、臺灣澎湖地方檢察署、福建高等檢察署金門檢察分署、福建金門地方檢察署、福建連江地方檢察署、調查局、經濟部、標準檢驗局及所屬、中小企業處、加工出口區管理處及所屬、交通部、民用航空局、中央氣象局、觀光局及所屬、運輸研究所、公路總局及所屬、鐵道局及所屬、僑務委員會、原子能委員會、輻射偵測中心、放射性物料管理局、農業委員會、水土保持局、家畜衛生試驗所、桃園區農業改良場、臺中區農業改良場、臺南區農業改良場、高雄區農業改良場、花蓮區農業改良場、漁業署及所屬、動植物防疫檢疫局及所屬、農糧署及所屬、農田水利署、毒物及化學物質局、環境檢驗所、新竹科學園區管理局、證券期貨局、海洋委員會、海巡署及所屬、海洋保育署、國家海洋研究院改以其他項目刪減替代，科目自行調整。</p> <p>5.軍事裝備及設施：統刪 3%，其中國防部所屬改以其他項目刪減替代，科目自行調整。</p> <p>6.一般事務費：除現行法律明文規定支出不刪外，其餘統刪 5%，其中總統府、主計總處、國家發展委員</p>	

國軍退除役官兵輔導委員會

立法院審議中央政府總預算案所提決議、附帶決議及注意辦理事項辦理情形報告表

中華民國 111 年度

決議、附帶決議及注意事項		辦理情形
項次	內容	
	<p>會、公平交易委員會、國家通訊傳播委員會、大陸委員會、公共工程委員會、立法院、司法院、最高法院、最高行政法院、臺北高等行政法院、臺中高等行政法院、高雄高等行政法院、懲戒法院、法官學院、智慧財產及商業法院、臺灣高等法院、臺灣高等法院臺中分院、臺灣高等法院臺南分院、臺灣高等法院高雄分院、臺灣高等法院花蓮分院、臺灣臺北地方法院、臺灣士林地方法院、臺灣新北地方法院、臺灣桃園地方法院、臺灣新竹地方法院、臺灣苗栗地方法院、臺灣臺中地方法院、臺灣南投地方法院、臺灣彰化地方法院、臺灣雲林地方法院、臺灣嘉義地方法院、臺灣臺南地方法院、臺灣橋頭地方法院、臺灣高雄地方法院、臺灣屏東地方法院、臺灣臺東地方法院、臺灣花蓮地方法院、臺灣宜蘭地方法院、臺灣基隆地方法院、臺灣澎湖地方法院、臺灣高雄少年及家事法院、福建高等法院金門分院、福建金門地方法院、福建連江地方法院、考試院、銓敘部、審計部、審計部臺北市審計處、審計部新北市審計處、審計部桃園市審計處、審計部臺中市審計處、審計部臺南市審計處、審計部高雄市審計處、營建署及所屬、警政署及所屬、中央警察大學、消防署及所屬、役政署、移民署、空中勤務總隊、外交部、國防部、國防部所屬、財政部、國庫署、臺北國稅局、高雄國稅局、北區國稅局及所屬、中區國稅局及所屬、南區國稅局及所屬、關務署及所屬、國有財產署及所屬、財政資訊中心、國家圖書館、國立公共資訊圖書館、國立教育廣播電臺、國家教育研究院、法務部、司法官學院、法醫研究所、廉政署、矯正署及所屬、行政執行署及所屬、最高檢察署、臺灣高等檢察署、臺灣高等檢察署臺中檢察分署、臺灣高等檢察署臺南檢察分署、臺灣高等檢察署高雄檢察分署、臺灣高等檢察署花蓮檢察分署、臺灣高等檢察署智慧財產檢察分署、臺灣臺北地方檢察署、臺灣士林地方法檢察署、臺灣</p>	

國軍退除役官兵輔導委員會

立法院審議中央政府總預算案所提決議、附帶決議及注意辦理事項辦理情形報告表

中華民國 111 年度

決議、附帶決議及注意事項		辦理情形
項次	內容	
	<p>新北地方檢察署、臺灣桃園地方檢察署、臺灣新竹地方檢察署、臺灣苗栗地方檢察署、臺灣臺中地方檢察署、臺灣南投地方檢察署、臺灣彰化地方檢察署、臺灣雲林地方檢察署、臺灣嘉義地方檢察署、臺灣臺南地方檢察署、臺灣橋頭地方檢察署、臺灣高雄地方檢察署、臺灣屏東地方檢察署、臺灣臺東地方檢察署、臺灣花蓮地方檢察署、臺灣宜蘭地方檢察署、臺灣基隆地方檢察署、臺灣澎湖地方檢察署、福建高等檢察署金門檢察分署、福建金門地方檢察署、福建連江地方檢察署、調查局、經濟部、標準檢驗局及所屬、中小企業處、加工出口區管理處及所屬、中央地質調查所、交通部、民用航空局、中央氣象局、觀光局及所屬、公路總局及所屬、鐵道局及所屬、原子能委員會、輻射偵測中心、放射性物料管理局、農業委員會、水土保持局、家畜衛生試驗所、臺南區農業改良場、花蓮區農業改良場、漁業署及所屬、動植物防疫檢疫局及所屬、農業金融局、農糧署及所屬、農田水利署、中央健康保險署、毒物及化學物質局、新竹科學園區管理局、中部科學園區管理局、金融監督管理委員會、銀行局、證券期貨局、保險局、檢查局、海洋委員會、海巡署及所屬、海洋保育署、國家海洋研究院改以其他項目刪減替代，科目自行調整。</p> <p>7.媒體政策及業務宣導費：除農業委員會動植物防疫檢疫局及所屬、衛生福利部疾病管制署不刪外；總統府主管、國立故宮博物院、檔案管理局、原住民族文化發展中心、中央選舉委員會及所屬、促進轉型正義委員會、不當黨產處理委員會、考試院主管、勞動部主管、原子能委員會主管、環境保護署主管、科技部主管、海洋委員會主管、國軍退除役官兵輔導委員會主管統刪 5%；行政院、主計總處、國家發展委員會、原住民族委員會、大陸委員會、內政部主管、財政部主管、法務部主管、僑務委員會主管統刪 28%；司法院主管統刪 30%；客家委員會及所</p>	

國軍退除役官兵輔導委員會

立法院審議中央政府總預算案所提決議、附帶決議及注意辦理事項辦理情形報告表

中華民國 111 年度

決議、附帶決議及注意事項		辦理情形
項次	內容	
	<p>屬、外交部主管、國防部主管、教育部主管、經濟部主管、交通部主管、農業委員會主管(不含動植物防疫檢疫局及所屬)、衛生福利部主管(不含疾病管制署)、文化部主管統刪 35%。</p> <p>8.設備及投資：除現行法律明文規定支出及資產作價投資不刪外，其餘統刪 6%，其中大陸委員會、立法院、司法院、最高法院、最高行政法院、臺北高等行政法院、臺中高等行政法院、高雄高等行政法院、懲戒法院、法官學院、智慧財產及商業法院、臺灣高等法院、臺灣高等法院臺中分院、臺灣高等法院臺南分院、臺灣高等法院高雄分院、臺灣高等法院花蓮分院、臺灣士林地方法院、臺灣新北地方法院、臺灣桃園地方法院、臺灣新竹地方法院、臺灣苗栗地方法院、臺灣臺中地方法院、臺灣南投地方法院、臺灣彰化地方法院、臺灣雲林地方法院、臺灣嘉義地方法院、臺灣臺南地方法院、臺灣橋頭地方法院、臺灣高雄地方法院、臺灣屏東地方法院、臺灣臺東地方法院、臺灣花蓮地方法院、臺灣宜蘭地方法院、臺灣基隆地方法院、臺灣澎湖地方法院、臺灣高雄少年及家事法院、福建高等法院金門分院、福建金門地方法院、福建連江地方法院、監察院、審計部臺北市審計處、審計部新北市審計處、審計部桃園市審計處、審計部臺中市審計處、審計部臺南市審計處、審計部高雄市審計處、役政署、建築研究所、外交及國際事務學院、財政部、國庫署、賦稅署、臺北國稅局、南區國稅局及所屬、財政資訊中心、國家圖書館、國立公共資訊圖書館、國立教育廣播電臺、國家教育研究院、法務部、司法官學院、法醫研究所、廉政署、最高檢察署、臺灣高等檢察署、臺灣高等檢察署臺中檢察分署、臺灣高等檢察署臺南檢察分署、臺灣高等檢察署高雄檢察分署、臺灣高等檢察署花蓮檢察分署、臺灣高等檢察署智慧財產檢察分署、臺灣臺北地方檢察署、臺灣士林地方檢察署、臺灣新北地方檢察署、臺灣桃園地方檢察</p>	

國軍退除役官兵輔導委員會

立法院審議中央政府總預算案所提決議、附帶決議及注意辦理事項辦理情形報告表

中華民國 111 年度

決議、附帶決議及注意事項		辦理情形
項次	內容	
	<p>署、臺灣新竹地方檢察署、臺灣苗栗地方檢察署、臺灣南投地方檢察署、臺灣雲林地方檢察署、臺灣嘉義地方檢察署、臺灣臺南地方檢察署、臺灣橋頭地方檢察署、臺灣高雄地方檢察署、臺灣屏東地方檢察署、臺灣臺東地方檢察署、臺灣花蓮地方檢察署、臺灣宜蘭地方檢察署、臺灣基隆地方檢察署、臺灣澎湖地方檢察署、福建高等檢察署金門檢察分署、福建金門地方檢察署、福建連江地方檢察署、調查局、經濟部、工業局、標準檢驗局及所屬、中小企業處、加工出口區管理處及所屬、交通部、勞動部、農業委員會、農糧署及所屬、海洋委員會、海洋保育署、國家海洋研究院改以其他項目刪減替代，科目自行調整。</p> <p>9.對國內團體之捐助及政府機關間之補助：除現行法律明文規定支出不刪外，其餘統刪 5%，其中客家委員會及所屬、大陸委員會、內政部、營建署及所屬、消防署及所屬、體育署、標準檢驗局及所屬、交通部、觀光局及所屬、公路總局及所屬、核能研究所、農業委員會、水土保持局、漁業署及所屬、動植物防疫檢疫局及所屬、環境保護署、新竹科學園區管理局、中部科學園區管理局、海洋委員會、海洋保育署改以其他項目刪減替代，科目自行調整。</p> <p>10.對地方政府之補助：除現行法律明文規定支出及一般性補助款不刪外，其餘統刪 4%，其中役政署、教育部、公路總局及所屬、鐵道局及所屬、動植物防疫檢疫局及所屬、海洋委員會、海洋保育署改以其他項目刪減替代，科目自行調整。</p>	
二	<p>有鑑於網路社群媒體具有快速傳播特性，各行政機關陸續採取新媒體經營與運用，直接與社會大眾溝通政策及宣導。近年來政府時有挾龐大預算資源於網路社群平台進行非廣告形式宣傳與澄清之情事，立法院遂於 110 年三讀通過修正預算法第 62 條之 1 條文，目的為將政府於四大媒體（平面媒體、廣播媒體、網路</p>	本會遵照決議辦理。

國軍退除役官兵輔導委員會

立法院審議中央政府總預算案所提決議、附帶決議及注意辦理事項辦理情形報告表

中華民國 111 年度

決議、附帶決議及注意事項		辦理情形
項次	內容	
	<p>媒體及電視媒體）執行政策宣導時，也能同時納入預算法的規範。行政院主計總處於修法通過後，雖於預算書中增設宣導經費專屬預算科目，並新增媒體政策及業務宣導經費彙計表，然卻將宣導方式限定為於四大媒體所辦理，過去各機關辦理活動、說明會、園遊會或發放各式宣導品之方式，不再納入政策宣導規範。爰此，為利立法院能明確掌握各機關編列政策宣導之實際預算，要求行政院主計總處：1.各機關辦理活動、說明會、園遊會或發放各式宣導品等，應明確揭示辦理或贊助機關名稱，以避免產生置入性行銷之疑慮。2.各機關於四大媒體上處理政策及業務宣導之相關工作者（即小編人力），以委外或勞務承攬方式辦理之經費，應納入政策及業務宣導費彙計表表達，以利預算之呈現。</p>	
三	<p>111 年度中央政府總預算案歲出編列 2 兆 2,621 億元，其中依法律義務必須編列之支出 1 兆 5,262 億元，占歲出總額之 67.47%，比重近七成，且 111 年度較 110 年度增加 129.76 億元，對歲出結構與其他新興計畫額度有重大關聯性，因分散於各機關預算內，並未於總預算案總說明及主要附表列表揭露，如直接於中央政府總預算案總說明附表中列表揭露，將使歲出資訊更公開透明，且立法院審議 107 年度中央政府總預算案時曾作成通案決議(十三)：「……行政院所稱依法律義務之支出，……，應明確界定歸屬該項支出之定義範疇，並於各年度中央政府總預算案中詳實彙核列表揭露其項目、金額與依據，以利審議。」行政院應於 112 年度中央政府總預算案附表中列明法律義務支出之項目、金額、預算編列機關、依據等資料，俾利預算審議之參考。</p>	<p>本項非本會主管業務。</p>
四	<p>111 年度中央政府總預算案修正案預計自 111 年 1 月 1 日起調增軍公教人員待遇 4%，係依行政院 110 年 10 月 28 日發布「蘇揆：與全民共享經濟成果亦盼帶動民</p>	<p>本項非本會主管業務。</p>

國軍退除役官兵輔導委員會

立法院審議中央政府總預算案所提決議、附帶決議及注意辦理事項辦理情形報告表

中華民國 111 年度

決議、附帶決議及注意事項		辦理情形
項次	內容	
五	<p>間企業調薪」新聞稿說明略以：「……在臺灣經濟創 11 年來新高且稅收增加的情況下，為了讓全民共享經濟成長的果實，因此政院今天通過自明（111）年 1 月 1 日起，全體軍公教人員調薪 4%，是 25 年來最高調幅，希望藉此進一步帶動民間企業調薪。」惟前一次（107 年度）軍公教人員調薪 3%，竟發生高階公務人員調薪高達 7%。茲為確保基層軍公教人員調薪 4%，111 年度軍公教人員調薪應一律採調薪 4%。</p> <p>依照立法院 110 年 12 月 24 日各黨團朝野協商的共識，各黨團同意 111 年度中央政府總預算案（公務預算部分），至遲於 111 年 1 月 28 日以前完成三讀程序，並不提出復議。而 111 年度中央政府總預算案中，其中包含調整軍公教人員薪資待遇（中央政府部分 163 億元）、受雇勞工育嬰留職停薪津貼加給補助（47.89 億元）、辦理產檢假薪資補助（3.62 億元）等新增計畫，因總預算案三讀日期與春節連續假期相當接近，請行政院人事行政總處、行政院主計總處、財政部國庫署及相關部會，預先各自主管法規及行政作業提前準備（例如：全國軍公教員工待遇支給要點、中央政府總預算統籌科目經費核定動支數額通知單及各機關付款憑單等），以利各項發放作業順利。</p>	<p>本項非本會主管業務。</p>
六	<p>2020 東京奧運我國代表團於 110 年 7 月 19 日搭中華航空公司包機出國，選手被安排搭經濟艙，相關行政人員卻搭乘商務艙，引發國人譁然。依現行國外出差旅費報支要點規定，部長級人員、特使，得乘坐頭等座（艙）位。次長級人員、大使、駐外代表、公使、其他特任（派）人員、簡任第十二職等以上領有各該職等全額主管加給人員，得乘坐商務或相當之座（艙）位。但次長級人員負有外交任務代表政府出訪或參加重要國際會議，得乘坐頭等座（艙）位。其餘人員乘坐經濟（標準）座（艙）位。鑑於國家財政困窘，行政院應鼓勵公務人員應以身作則，本節約原則之支用</p>	<p>本項非本會主管業務。</p>

國軍退除役官兵輔導委員會

立法院審議中央政府總預算案所提決議、附帶決議及注意辦理事項辦理情形報告表

中華民國 111 年度

決議、附帶決議及注意事項		辦理情形
項次	內容	
七	<p>經費，爰應請行政院於 1 個月內就搭乘旅途遠近，及實際情形檢討現行國外出差旅費報支要點規定，以符社會之期待。</p> <p>有鑑於農藥生產及使用，所衍生環境汙染及農藥殘留諸多問題，嚴重威脅生態環境與人類健康，聯合國於 2017 年 1 月 24 日發表食物權問題特別報告(Report of the Special Rapporteur on the right to food)，報告中強調免於農藥毒害，為人類應有之基本人權，並將之列入第 34 屆人權理事會議議程。指出農藥長期累積之毒素，使得罹患癌症、阿茲海默症、帕金森氏症、內分泌失調、發展失調、基因突變及不孕症等人數與日俱增，世界各國因應減少農藥危害趨勢，紛紛提出相關政策，如歐盟提出為達到農藥永續使用架構 (2009/128/EC) 指令，要求會員國設置量化目標、對象、方法、時間表、指標等，惟農藥造成環境毒性影響及食物飲水殘留等，與國人健康息息相關，影響甚鉅，爰此，行政院應督導行政院農業委員會、衛生福利部、行政院環境保護署等相關單位正視並整合有關農藥管理制度等跨部會相關系統管理與監測作為及權責分工業務等精進方案，並於 3 個月內向立法院相關委員會提出書面報告。</p>	本項非本會主管業務。
八	<p>根據內政部警政署統計，除 110 年度因為疫情影響外，自 106 年度起，全國毒品查獲件數、嫌疑犯人數看似減少，但毒品查獲重量卻大幅成長，且居高不下，顯見毒品交易情形日益嚴重。又加上近年來加密虛擬貨幣興起且種類繁多，各有不同的特性，以致於被不法人士拿來做為吸金、毒品交易的支付工具。例如：泰達幣 (Tether) 又稱 USDT，其特性為每一元泰達幣都有一美元擔保，亦即擁有多少泰達幣等同有同價位美元，犯罪者利用此一特性，透過幣託中心交易虛擬貨幣，即可完成鉅額毒品買賣。由於在幣託中心透過人頭帳戶分多層轉出，即便調查人員也無法完整查出</p>	本項非本會主管業務。

國軍退除役官兵輔導委員會

立法院審議中央政府總預算案所提決議、附帶決議及注意辦理事項辦理情形報告表

中華民國 111 年度

決議、附帶決議及注意事項		辦理情形																									
項次	內容																										
	<p>最終的主嫌，許多被利用來做毒品交易的年輕人，被捕落網後雖配合調查供出案情以求減刑，但往往到判決書下來時已被處以私刑失去生命。爰此，請行政院指示相關部會就毒品交易利用上述新興犯罪模式，拿出有效防制作為及加強相關法律規範，並由法務部於 6 個月內向立法院提出相關進度檢討書面報告。</p> <p style="text-align: center;">單位：件、人、公克</p> <table border="1" style="width: 100%; border-collapse: collapse;"> <thead> <tr> <th></th> <th>全國查獲 件數</th> <th>全國嫌疑 犯人數</th> <th>全國查獲 重量(公克)</th> </tr> </thead> <tbody> <tr> <td>106 年度</td> <td style="text-align: center;">58,515</td> <td style="text-align: center;">62,644</td> <td style="text-align: center;">9,685,469</td> </tr> <tr> <td>107 年度</td> <td style="text-align: center;">55,480</td> <td style="text-align: center;">59,106</td> <td style="text-align: center;">20,596,643</td> </tr> <tr> <td>108 年度</td> <td style="text-align: center;">47,035</td> <td style="text-align: center;">49,131</td> <td style="text-align: center;">15,929,366</td> </tr> <tr> <td>109 年度</td> <td style="text-align: center;">45,489</td> <td style="text-align: center;">47,779</td> <td style="text-align: center;">13,305,709</td> </tr> <tr> <td>110 年度</td> <td style="text-align: center;">38,827</td> <td style="text-align: center;">41,292</td> <td style="text-align: center;">8,283,280</td> </tr> </tbody> </table> <p style="text-align: center;">資料來源：內政部警政署</p>		全國查獲 件數	全國嫌疑 犯人數	全國查獲 重量(公克)	106 年度	58,515	62,644	9,685,469	107 年度	55,480	59,106	20,596,643	108 年度	47,035	49,131	15,929,366	109 年度	45,489	47,779	13,305,709	110 年度	38,827	41,292	8,283,280		
	全國查獲 件數	全國嫌疑 犯人數	全國查獲 重量(公克)																								
106 年度	58,515	62,644	9,685,469																								
107 年度	55,480	59,106	20,596,643																								
108 年度	47,035	49,131	15,929,366																								
109 年度	45,489	47,779	13,305,709																								
110 年度	38,827	41,292	8,283,280																								
九	<p>全球加密貨幣總市值已達 2 至 3 兆美元，從 2009 年出現比特幣至今，各類加密貨幣種類眾多可達上千種，然我國至今對於加密貨幣的定義和管理過於保守，僅僅只是洗錢防制法中，將金融監督管理委員會指定為虛擬資產服務業的防洗錢事務的主管機關，而涉及其他業務相關部分（例如發展及交易糾紛），仍然模糊不清。且金融監督管理委員會對於國內設置多少比特幣 ATM？是否有法源可以管理？均無法即時掌握。顯見，我國對於加密貨幣的發展及運用，已經大幅落後國際腳步，但終究得面對新興金融帶來的挑戰。金融監督管理委員會對虛擬通貨洗錢防制面所作之因應作為，雖已於 110 年 6 月 30 日發布虛擬通貨平台及交易業務事業防制洗錢及打擊資恐辦法，並將透過現地及非現地查核，督促本事業落實執行相關措施，惟鑑於虛擬通貨市場之發展迅速，請金融監督管理委員會持續關注國際間對虛擬通貨及其衍生性商品採行之相關監理規範，適時採取相關因應措施，以保護投資人/消費者權益。</p>	本項非本會主管業務。																									

國軍退除役官兵輔導委員會

立法院審議中央政府總預算案所提決議、附帶決議及注意辦理事項辦理情形報告表

中華民國 111 年度

決議、附帶決議及注意事項		辦理情形
項次	內容	
十	<p>依照財政紀律法所授權訂定的稅式支出評估作業辦法規定，相關法律案送立法院審議前，行政院必須審查通過稅式支出評估，並且業務主管機關必須將稅式支出評估報告及公聽會會議紀錄送交立法院財政委員會及相關委員會，業務主管機關屢次未依照前開辦法將相關資料與法案併送交立法院（例如延長當沖降稅的證券交易稅條例），也未同時將評估報告登載於機關網站，無視法令規定，亦不理會立法院長期以來決議的要求。爰此，要求行政院各部會提出涉及租稅減免的法案送立法院審查時，除應確實依照稅式支出評估作業辦法規定外，同時應將相關稅式支出評估報告併同修正草案送立法院備查。</p>	本會遵照決議辦理。
十一	<p>為合理監督國營事業捐贈支出，爰要求行政院所屬相關部會主管之國營事業，比照公開發行公司、財團法人等管理機制，應於 1 個月內公布其過去 5 年（106 至 110 年）之所有捐贈明細，並自 111 年度起，每季公布捐贈明細，以昭公信，並提升治理效能。</p>	本項非本會主管業務。
十二	<p>中央政府轉投資公私合營事業家數眾多，中央各主管部會派任或推薦至各該事業之董事長、總經理薪資規範，係由各主管部會訂定之，惟各部會所訂該等人員薪資標準規範規定，其中當年度其所支領之非固定收入（如房屋津貼、績效獎金及其他各項獎金等）總額不得超過固定收入（即月支薪俸、主管加給合計）總額，超過部分一律解繳國庫或繳作投資事業之收益。有鑑於行政院業自 78 年度起取消公務人員房屋津貼，立法院審議 103 年度中央政府總預算案決議略以，自 104 年度起，各財團法人除應比照公務人員取消交通補助費外，亦不得再發放高層主管之房屋津貼。爰此，中央各主管部會應立即修正派任或推薦至各該事業之董事長、總經理薪資標準規範，並取消違法津貼。</p>	本會遵照決議辦理。

國軍退除役官兵輔導委員會

立法院審議中央政府總預算案所提決議、附帶決議及注意辦理事項辦理情形報告表

中華民國 111 年度

決議、附帶決議及注意事項		辦理情形
項次	內容	
十三	<p>政府轉投資事業 107 年底至 109 年底，分別為 164 家、164 家及 175 家，期末實際總投資金額 1 兆 652 億 5,518 萬餘元、1 兆 2,871 億 3,722 萬餘元及 1 兆 6,498 億 3,334 萬餘元，其中 21 家轉投資公司連續虧損達 3 年以上，依立法院預算中心 109 年度中央政府總決算審核報告整體評估報告指出，檢視投資目的達成度之揭露狀況，部分投資機關僅分析虧損原因，部分係說明現行處置狀況，部分則未備註分析，且中央政府特種基金參加民營事業投資管理要點第 11 條規定：「各基金參加民營事業投資所營事業目標無法達成，或連續 3 年虧損情況無法改善，應詳加評估檢討，報由主管機關核處。」鑑於政府轉投資家數及數額近年度皆趨增，轉投資事業連續虧損達 3 年以上者高達 21 家，為保障政府權益，行政院應督促各投資機關除於投資前宜妥為評估目的、效益、回收年限及發展目標等事項，並確實檢討投資政策及檢視投資目的之達成情形，以評估繼續持有或退場撤回資金，以達到政府監督效果，爰請行政院督導相關主管機關於 3 個月內向立法院相關委員會提出書面報告。</p>	<p>一、本會轉投資事業連續虧損達 3 年以上者為歐欣環保股份有限公司，歐欣環保公司 95 年成立，遲未正式營運，本會檢討無法達成原始投資目的，103 年業報經行政院同意撤資在案。</p> <p>二、嗣後為配合行政院事業廢棄物掩埋場規劃而暫緩撤資，惟暫緩後遲未有明確政策決定，爰本會於 110 年底已再依安置基金投資立場，重新評估後報院奉准續行撤資程序，刻正辦理撤資作業。</p>
十四	<p>預算法第 41 條第 3 項規定，政府捐助之財團法人，每年應由各該主管機關就以前年度投資或捐助之效益評估，併入決算辦理。109 年度總決算編製要點規定，各主管機關須於主管決算編製主管機關對各部門捐助財團法人之效益評估表。且政府資訊公開法第 7 條第 1 項第 6 款規定，政府機關除依法限制公開或不予提供者外，應主動公開預算及決算書。惟依立法院預算中心 109 年度中央政府總決算審核報告整體評估報告指出，108 及 109 年度中央政府各主管機關之單位決算及主管決算之公開情形，各主管機關均有公開單位決算；惟主管決算部分，僅行政院原子能委員會、衛生福利部、文化部、科技部及金融監督管理委員會等 5 個主管機關公開，多數主管機關則未依法公開，致民眾難以知悉主管機關對各部門捐助財團法人之效益</p>	<p>本會遵照決議辦理。</p>

國軍退除役官兵輔導委員會

立法院審議中央政府總預算案所提決議、附帶決議及注意辦理事項辦理情形報告表

中華民國 111 年度

決議、附帶決議及注意事項		辦理情形
項次	內容	
	評估情形，爰此，行政院應立即依政府資訊公開法規 定各主管機關自 110 年度起主動公開主管決算。	
十五	有鑑於衛生福利部所實施之春節檢疫措施專案，實施 迄今已發生數起防疫旅館群聚案件，極有可能造成台 灣下一波民眾感染的破口，爰要求衛生福利部應會同 交通部訂立防疫旅館之各項標準作業程序，並責成各 縣市政府進行督導查核，將查核結果每月定期公布。	本項非本會主管業務。
	二、行政院主計總處決議部分	
十六	政府預算編列及嗣後執行效率，事涉政府施政良窳， 與政府財政效益是否良好？行政院主計總處是政府預 算編列與預算執行之主管機關，爰要求行政院主計總 處督導中央政府各機關會計人員依法行政，職務執行 如有不忠或不法情事，請依法查處。	本會遵照決議辦理。
	三、委員會審查決議部分	
一	國軍退除役官兵輔導委員會所屬醫療機構為提供榮民 (眷)及民眾優質醫療服務，致力提升醫學臨床教學 與研究發展水準。然台北榮民總醫院分院在照顧服 務、清潔工作發包標案，卻長期與多次違反勞基法之 企業合作，過程更疑有不公。為維護醫療品質，爰針 對國軍退除役官兵輔導委員會第1日「醫學臨床教學研 究」預算編列10億2,503萬4千元，凍結1,000萬元，俟 國軍退除役官兵輔導委員會向立法院外交及國防委員 會提出書面報告並經同意後，始得動支。	本會已於 111 年 5 月 26 日向大院外交及國防委員會 提出書面報告，並經大院 111 年 10 月 5 日函復准予 動支，茲摘述內容如下： 為提供榮民眷及民眾妥適照顧，本會持續滾動修正 照服員委外作業規範，精進採購及查驗作業，強化 機構及廠商履約監督管理責任，營造友善及安全之 工作場域，維護照顧品質。並補助各院結合多元研 究能量、設備及人才，進行跨科際、整合性研究、 成果轉譯與運用、教學訓練，以提供創新醫療專業 技術及優質健康照護，使榮民眷獲得完善照護服務。
二	111年度國軍退除役官兵輔導委員會預算「退除役官兵 就學、職訓」項下「退除役官兵就學輔導措施」編列 140萬元，較110年度增列入學招生等作業費5萬8千 元。查國軍退除役官兵輔導委員會107至109年辦理學 用合一措施情況：合作學校開放錄取名額之系(班) 自20個逐年下滑至11個，錄取人數介於44人至88人之	本會已於 111 年 5 月 12 日向大院外交及國防委員會 提出書面報告，並經大院 111 年 6 月 1 日函復准予 動支，茲摘述內容如下： 本會賡續推動產學合作及就學輔導措施，以提升退 除役官兵學力，增加就業競爭力。

國軍退除役官兵輔導委員會

立法院審議中央政府總預算案所提決議、附帶決議及注意辦理事項辦理情形報告表

中華民國 111 年度

決議、附帶決議及注意事項		辦理情形
項次	內容	
	間，但實際入學人數僅介於32人與76人間，具二類官兵身分入學率更是只有約五成。為敦促國軍退除役官兵輔導委員會積極提高入學率，爰針對國軍退除役官兵輔導委員會第2目「退除役官兵就學、職訓」項下「退除役官兵就學輔導措施」預算編列140萬元，凍結10萬元，俟國軍退除役官兵輔導委員會向立法院外交及國防委員會提出書面報告並經同意後，始得動支。	
三	111年度國軍退除役官兵輔導委員會第2目「退除役官兵就學、職訓」項下「退除役官兵職業技術訓練」中「設備及投資」預算編列571萬元。查國軍退除役官兵輔導委員會110年自「退除役官兵退休給付」疑用預算支應職訓中心之裝修工程，111年再編列預算支付部分工程價款，適法性及妥適性為何，應予檢討。爰針對111年度國軍退除役官兵輔導委員會第2目「退除役官兵就學、職訓」項下「退除役官兵職業技術訓練」中「設備及投資」預算編列571萬元，凍結50萬元，俟國軍退除役官兵輔導委員會向立法院外交及國防委員會提出書面報告並經同意後，始得動支。	本會已於 111 年 5 月 12 日向大院外交及國防委員會提出書面報告，並經大院 111 年 6 月 1 日函復准予動支，茲摘述內容如下： 110 年因新冠疫情嚴峻，為確保防疫疏轉所需，經行政院主計總處同意調整勻用「退除役官兵退休給付」預算，辦理職訓中心「學員宿舍電力系統改善」等工程。111 年所編列 571 萬元預算，係辦理職訓中心「學員宿舍(自強樓)熱水管建置」工程，以改善學員住宿環境品質，無重複投資情形。
四	111年度國軍退除役官兵輔導委員會於「退除役官兵服務救助與照顧—志工服務照顧榮民作業」計畫編列1億4,780萬5千元，招募志工從事照顧獨居年長榮民（眷），工作內容包含關懷訪視、陪伴就醫、修繕、電話問安、送餐服務及認養特需照顧之榮民等。為促進志願服務人員服務專業化，國軍退除役官兵輔導委員會雖於招募及運用計畫設有專才優先遴選條款，並要求各榮服處辦理各類訓練，惟在實際人力運用與訓練課程安排上仍有精進調整空間。依據立法院預算中心111年度預算評估報告指出，雖然目前志工專業訓練時數皆有達到每年至少10小時之規定，但觀察訓練課程內容，卻是以年長的榮民為主（例如老人心理、國軍退除役官兵輔導委員會與社福資源之連結），然而，為了募兵制政策，已將第二類退除役官兵納入服務對	本會已於 111 年 5 月 12 日向大院外交及國防委員會提出書面報告，並經大院 111 年 6 月 1 日函復准予動支，茲摘述內容如下： 就物品費、一般事務費、國內旅費、設備及投資、微型保險及志工服務照顧榮民等項目，詳細說明增加經費原因、微型保險及志工人力運用與訓練課程如何精進、設備及投資汰換之項目及地點。

國軍退除役官兵輔導委員會

立法院審議中央政府總預算案所提決議、附帶決議及注意辦理事項辦理情形報告表

中華民國 111 年度

決議、附帶決議及注意事項		辦理情形
項次	內容	
	象之一，國軍退除役官兵輔導委員會就訓練課程內容、時數之規劃，應有再調整的空間。爰針對國軍退除役官兵輔導委員會第4目「退除役官兵服務救助與照顧」項下「基本行政工作維持」預算編列4,557萬1千元，凍結50萬元，俟國軍退除役官兵輔導委員會向立法院外交及國防委員會提出書面報告並經同意後，始得動支。	
五	111年度國軍退除役官兵輔導委員會第4目「退除役官兵服務救助與照顧」項下「志工服務照顧榮民作業」中「業務費」之「一般事務費」預算編列1,010萬3千元，較110年度增加158餘萬元。經查各地榮服處推展志工服務榮民（眷）業務，近年在服務能量上已有所擴增，惟志願服務人員具備長照、就業服務等專業證照、學歷之人員比率不高，為確保志願服務人員之服務專業性，應宜強化志願服務人員之專長認證，開辦專業訓練課程，以貼近服務榮民（眷）之需求。爰凍結100萬元，俟國軍退除役官兵輔導委員會向立法院外交及國防委員會提出書面報告並經同意後，始得動支。	本會已於 111 年 5 月 26 日向大院外交及國防委員會提出書面報告，並經大院 111 年 10 月 5 日函復准予動支，茲摘述內容如下： 就提升志願服務人力專業性、強化志願服務人員之長照及就業服務等認證、參加地方政府委託機構辦理之「照顧服務員訓練」及本會自辦之「就業實務法規訓練班」等項目，詳細說明增加經費原因及訓練課程精進方式。
六	111年度國軍退除役官兵輔導委員會第4目「退除役官兵服務救助與照顧」中「榮民及榮眷生活輔導宣慰及座談」之「業務費」預算編列361萬7千元。查國軍退除役官兵輔導委員會無法說明110年舉辦各式懇談會、座談會之成效，難以監督預算編列之必要性。爰針對111年度國軍退除役官兵輔導委員會第4目「退除役官兵服務救助與照顧」項下「榮民及榮眷生活輔導宣慰及座談」之「業務費」預算編列361萬7千元，凍結50萬元，俟國軍退除役官兵輔導委員會向立法院外交及國防委員會提出書面報告並經同意後，始得動支。	本會已於 111 年 5 月 12 日向大院外交及國防委員會提出書面報告，並經大院 111 年 6 月 1 日函復准予動支，茲摘述內容如下： 詳細說明懇(座)談會執行成效，以利監督。
七	國軍退除役官兵輔導委員會於111年度編列赴大陸地區旅費共13萬1千元。經查，110年度因疫情關係，預算皆未使用，今年疫情尚未完全趨緩，相關預算應審	本會已於 111 年 5 月 12 日向大院外交及國防委員會提出書面報告，並經大院 111 年 6 月 1 日函復准予動支，茲摘述內容如下：

國軍退除役官兵輔導委員會

立法院審議中央政府總預算案所提決議、附帶決議及注意辦理事項辦理情形報告表

中華民國 111 年度

決議、附帶決議及注意事項		辦理情形
項次	內容	
	慎編列，爰針對國軍退除役官兵輔導委員會第4目「退除役官兵服務救助與照顧」項下「單身亡故榮民善後喪葬及遺產管理作業」中「業務費」預算編列183萬4千元，凍結20萬元，俟國軍退除役官兵輔導委員會向立法院外交及國防委員會提出書面報告並經同意後，始得動支。	本會赴大陸地區繼承案訪查，歷年已成功防止冒領遺產金額 1 億 1,577 萬餘元，已發揮實地查核驗證功效並增加國庫收益，因所屬服務、安養機構辦理單身亡故榮民善後殯葬及遺產管理等業務，均有賴相關經費之支持，囿於物價調漲，已擲節使用。
八	國軍退除役官兵輔導委員會將於111年增加派員駐美，經費1,700萬元編列於外交部，海內外退伍軍人聯繫作業費恐有重複編列之嫌，爰針對國軍退除役官兵輔導委員會第4目「退除役官兵服務救助與照顧」項下「海內外退伍軍人聯繫作業」中「業務費」之「一般事務費」預算編列321萬3千元，凍結150萬元，俟國軍退除役官兵輔導委員會向立法院外交及國防委員會提出書面報告並經同意後，始得動支。	本會已於 111 年 5 月 26 日向大院外交及國防委員會提出書面報告，並經大院 111 年 10 月 5 日函復准予動支，茲摘述內容如下： 駐外經費所編列之「一般事務費」及本會所編列之「一般事務費」，其歸屬部門、內容性質及使用對象皆不相同，並無重複編列情形。
九	111年度國軍退除役官兵輔導委員會第5目「一般行政」項下「基本行政工作維持」中「業務費」之工作計畫內，有「辦理榮光雙周刊作業、印製及專書編印等經費」預算編列1,771萬8千元，鑑於節能減碳理念，現採「榮光雙周刊」紙本與電子數位化雙軌並行出刊，然經查電子報部分點閱率偏低，預算執行恐不符經濟效益，國軍退除役官兵輔導委員會應對明年規劃適度精進調整，以刺激電子報點閱率擴增。爰凍結150萬元，俟國軍退除役官兵輔導委員會向立法院外交及國防委員會提出書面報告並經同意後，始得動支。	本會已於 111 年 5 月 12 日向大院外交及國防委員會提出書面報告，並經大院 111 年 6 月 1 日函復准予動支，茲摘述內容如下： 請各榮服處利用社區服務組長訪視時機，加強宣(教)導電子報訂閱、網路瀏覽，加入 Line 官方帳號好友等方式，以提升電子報發行與點閱率。
十	111年度國軍退除役官兵輔導委員會「一般行政」項下「幹部在職及役男替代役訓練」之「業務費」編列311萬1千元。近年至國軍退除役官兵輔導委員會服役之替代役男人數，超出原配賦人數之規劃，是否影響預算之支用，應予說明；又替代役男自110年起參與演訓召集，召訓之方式、課程規劃為何，亦應具體說明。爰針對111年度國軍退除役官兵輔導委員會第5目「一般	本會已於 111 年 5 月 12 日向大院外交及國防委員會提出書面報告，並經大院 111 年 6 月 1 日函復准予動支，茲摘述內容如下： 一、依行政院核定 110 年分發本會服勤替代役役男員額 653 人編列 111 年預算，規劃辦理專業訓練 11 梯次；預算不足部分，由其他科目勾支。 二、111 年規劃辦理 4 場次替代役備役役男演訓召

國軍退除役官兵輔導委員會

立法院審議中央政府總預算案所提決議、附帶決議及注意辦理事項辦理情形報告表

中華民國 111 年度

決議、附帶決議及注意事項		辦理情形
項次	內容	
	行政」項下「幹部在職及役男替代役訓練」之「業務費」預算編列311萬1千元，凍結10萬元，俟國軍退除役官兵輔導委員會向立法院外交及國防委員會提出書面報告並經同意後，始得動支。	集，每場次 30 人，合計召訓 120 人；委託直轄市、縣（市）政府辦理，並依內政部役政署規劃辦理初級救護技術員複訓課程。
十一	國軍退除役官兵輔導委員會第5目「一般行政」項下「辦理統計與資訊管理作業」中「設備及投資」之「資訊軟硬體設備費」預算編列2,839萬9千元，較110年度預算2,585萬元增加254萬9千元，其中短期出國聯繫資料編列及行政服務網維護之費用是否有其必要、功能提升連年編列，皆未完整說明，為撙節預算，爰針對國軍退除役官兵輔導委員會第5目「一般行政」項下「辦理統計與資訊管理作業」中「設備及投資」之「資訊軟硬體設備費」預算編列2,839萬9千元，凍結200萬元，俟國軍退除役官兵輔導委員會向立法院外交及國防委員會提出書面報告並經同意後，始得動支。	本會已於 111 年 5 月 12 日向大院外交及國防委員會提出書面報告，並經大院 111 年 6 月 1 日函復准予動支，茲摘述內容如下： 一、本會行政業務網支援本會學、業、醫、養業務，爰進行各項維護及調整，確收提升榮民服務品質之效。 二、支領俸金人員短期出國外(境)聯繫資料系統，係為簡化榮民填報作業，以提升服務績效。
十二	榮民工程股份有限公司已於109年5月1日解散進行清算，惟迄今未清算完成，且資產不足抵償負債，國軍退除役官兵輔導委員會安置基金仍持續為榮民工程股份有限公司向銀行代舉借貸款。國軍退除役官兵輔導委員會應積極督促榮民工程股份有限公司之加速清理相關資產清償負債，儘速清算完結，以減低國庫利息負擔。爰針對國軍退除役官兵輔導委員會第5目「一般行政」項下「辦理榮民工程公司清理計畫」預算編列2,659萬7千元，凍結200萬元，俟國軍退除役官兵輔導委員會向立法院外交及國防委員會提出書面報告並經同意後，始得動支。	本會已於 111 年 5 月 12 日向大院外交及國防委員會提出書面報告，並經大院 111 年 6 月 1 日函復准予動支，茲摘述內容如下： 一、安置基金代舉借貸款 73 億 5,170 萬元部分，榮民公司自 108 年起已陸續利用清理收入償還 41 億 7,170 萬元，另以轉投資股權及土地等資產移轉安置基金作為抵償。安置基金於 111 年 9 月份以自有資金再清償借款 5 億元，目前銀行借款餘額已降至 26.8 億元。 二、另為撙節清算期間費用及整合管理，榮民公司員工已全數遷回本會共同作業，後續將朝保留榮民公司法人格，精簡榮民公司人力，剩餘業務由本會同仁配合兼辦方式規劃，俾利公司順利清算完結。
十三	國軍退除役官兵輔導委員會近年在就醫方面如榮民門急診人數、榮民住院人數指標表現皆連年下降，國軍	本會已於 111 年 5 月 12 日向大院外交及國防委員會提出書面報告，並經大院 111 年 6 月 1 日函復准予

國軍退除役官兵輔導委員會

立法院審議中央政府總預算案所提決議、附帶決議及注意辦理事項辦理情形報告表

中華民國 111 年度

決議、附帶決議及注意事項		辦理情形
項次	內容	
十四	<p>退除役官兵輔導委員會應加強督導，並提出詳細說明及檢討報告，爰針對國軍退除役官兵輔導委員會第6目「榮民醫療照護」項下「各級榮民醫院營運督導管理」中「業務費」預算編列394萬6千元，凍結20萬元，俟國軍退除役官兵輔導委員會向立法院外交及國防委員會提出書面報告並經同意後，始得動支。</p> <p>國軍退除役官兵輔導委員會「社區醫療服務」業務111年度預算編列1億5,238萬9千元，自國軍退除役官兵輔導委員會補助榮醫體系辦理公衛政策與社區醫療服務之成果統計可悉，近年整體服務人次雖有增加趨勢，惟在補助經費之運用效益方面，公衛政策部分，107至109年度之間每投入萬元補助所對應之服務人次雖由3.7人增至5.4人，惟仍不及106年度之8.6人次；社區醫療服務方面，107至109年度之間每投入萬元補助所對應之服務人次大抵介於65.2人次與70.6人次之間，惟亦不及106年度之85.6人次，反映相關補助經費之運用效益似未見顯著提升。國軍退除役官兵輔導委員會近年各年度補助榮醫體系推展公衛政策及社區醫療服務之經費實支數均逾億元，相關服務項目之整體服務人次雖有增加，惟經費運用效益並未顯著提升，允宜審酌問題癥結並妥謀善策，俾嘉惠更多民眾。為撙節政府支出，爰針對國軍退除役官兵輔導委員會第6目「榮民醫療照護」項下「社區醫療服務」預算編列1億5,238萬9千元，凍結100萬元，俟國軍退除役官兵輔導委員會向立法院外交及國防委員會提出書面報告並經同意後，始得動支。</p>	<p>動支，茲摘述內容如下：</p> <p>3 所榮總在急診室篩檢出高齡衰弱症，均轉介高齡整合門診，提供介入性措施，減少再急診及再入院。各分院開設急性後期照護病床，強化病患復健及營養服務，減少失能；並提供出院準備無縫接軌長照服務，減少再入院。</p> <p>本會已於 111 年 5 月 12 日向大院外交及國防委員會提出書面報告，並經大院 111 年 6 月 1 日函復准予動支，茲摘述內容如下：</p> <p>各級榮院於疫情趨緩後已積極辦理各項活動，111 年辦理健康體重管理、生活化運動宣導、傳染病防疫衛教等健康促進 12 餘萬人次、預防保健 80 萬人次，並設置 145 處失智症服務據點及 108 處預防延緩失能據點，實施成效未下滑。</p>
十五	<p>國軍退除役官兵輔導委員會現正結合所屬體系（榮民總醫院、分院、榮民之家）推動金字塔型計畫以落實在地安養，並在各地區榮民之家執行提升失智照顧能量長照忘我園區中程計畫，目前也在各榮民之家推動安寧緩和業務。經查國軍退除役官兵輔導委員會111年預算僅於榮民醫療照護（榮民醫院）項下編列，高</p>	<p>本會已於 111 年 5 月 12 日向大院外交及國防委員會提出書面報告，並經大院 111 年 6 月 1 日函復准予動支，茲摘述內容如下：</p> <p>本會廣續強化各級榮院協助榮家提供失智照護、安寧療護等長照服務，培訓周全性健康評估人力，提升榮家服務量能與品質。另各榮總分院護理之家導</p>

國軍退除役官兵輔導委員會

立法院審議中央政府總預算案所提決議、附帶決議及注意辦理事項辦理情形報告表

中華民國 111 年度

決議、附帶決議及注意事項		辦理情形
項次	內容	
	<p>齡醫學整合照護、失智整合照護、安寧醫療照護等相關設備、人員在職訓練、照護諮商、雲端遠距照護等等相關獎補助經費，然於榮民安養及養護（榮民之家）項下未見失智、安寧相關經費。另為發展高齡醫學發展照護，導入智慧科技輔助服務及推動長者身體評估等服務，新增預算計4,000餘萬元，因對相關項目、目標、預期整體成效尚有疑義，爰針對國軍退除役官兵輔導委員會第6目「榮民醫療照護」項下「高齡醫學發展照護」中「獎補助費」預算編列1億9,069萬1千元，凍結200萬元，俟國軍退除役官兵輔導委員會向立法院外交及國防委員會提出書面報告並經同意後，始得動支。</p>	<p>人員降低住民跌倒、壓瘡發生率之智慧照護床墊。各級榮院日間照顧中心亦導入人臉辨識紀錄系統，自動記錄服務使用者之體溫與情緒反應，提升照護效能與品質。</p>
十六	<p>111年度國軍退除役官兵輔導委員會第6目「榮民醫療照護」中「偏鄉公費醫師留任獎勵計畫」預算編列8,165萬6千元。查110年僅核定29名醫師補助，與原規劃44名存有差異，推動留任不如預期，原因為何，容有檢討之必要。爰針對111年度國軍退除役官兵輔導委員會第6目「榮民醫療照護」項下「偏鄉公費醫師留任獎勵計畫」預算編列8,165萬6千元，凍結100萬元，俟國軍退除役官兵輔導委員會向立法院外交及國防委員會提出書面報告並經同意後，始得動支。</p>	<p>本會已於 111 年 5 月 12 日向大院外交及國防委員會提出書面報告，並經大院 111 年 6 月 1 日函復准予動支，茲摘述內容如下：</p> <p>本會依行政院核定計畫編列年度預算補助 44 名，依衛福部公告申請須知僅核定本會 29 名，且需於每年 6 月及 12 月核撥經費。經本會積極爭取放寬補助之資格條件及撥款期程，以達留任獎勵效果後，該部 111 年核定 49 名並新增 1 榮院為服務機構，本會持續爭取放寬條件。</p>
十七	<p>國軍退除役官兵輔導委員會配合政府推動各項公共衛生政策與推展社區醫療服務，111年度於「榮民醫療照護計畫」項下，編列補助各榮總分院執行公共衛生政策（以下簡稱公衛政策）、各級榮院發展社區醫療服務所需經費分別為2億3,778萬元、1億5,238萬9千元，合計3億9,016萬9千元。有關近年國軍退除役官兵輔導委員會補助所屬榮民醫療體系推動公衛政策與發展社區醫療服務之概況，根據國軍退除役官兵輔導委員會提供補助榮醫體系辦理公衛政策與社區醫療服務之成果統計可悉，近年整體服務人次雖有增加趨勢，惟在補助經費之運用效益方面，公衛政策部分，107至109</p>	<p>本會已於 111 年 5 月 12 日向大院外交及國防委員會提出書面報告，並經大院 111 年 6 月 1 日函復准予動支，茲摘述內容如下：</p> <p>各級榮院於疫情趨緩後已積極辦理各項活動，111 年辦理健康體重管理、生活化運動宣導、傳染病防疫衛教等健康促進 12 餘萬人次、預防保健 80 萬人次，並設置 145 處失智症服務據點及 108 處預防延緩失能據點，實施成效未下滑。</p>

國軍退除役官兵輔導委員會

立法院審議中央政府總預算案所提決議、附帶決議及注意辦理事項辦理情形報告表

中華民國 111 年度

決議、附帶決議及注意事項		辦理情形
項次	內容	
	<p>年度之間每投入萬元補助所對應之服務人次雖由3.7人增至5.4人，惟仍不及106年度之8.6人次；社區醫療服務方面，107至109年度之間每投入萬元補助所對應之服務人次大抵介於65.2人次與70.6人次之間，惟亦不及106年度之85.6人次，反映相關補助經費之運用效益似未見顯著提升。綜上，國軍退除役官兵輔導委員會近年各年度補助榮醫體系推展公衛政策及社區醫療服務之經費實支數均逾億元，相關服務項目之整體服務人次雖有增加，惟經費運用效益並未顯著提升，允宜審酌問題癥結並妥謀善策，俾嘉惠更多民眾。爰針對國軍退除役官兵輔導委員會第6目「榮民醫療照護」中「獎補助費」之「對特種基金之補助」預算編列24億1,894萬9千元，凍結390萬元，俟國軍退除役官兵輔導委員會向立法院外交及國防委員會提出書面報告並經同意後，始得動支。</p>	
十八	<p>國軍退除役官兵輔導委員會所屬農林機構近年雖運用人力輔以無人空拍機強化轄下經管國有土地之巡勘、排占作業，並透過辦理自營、委營案活化國有土地，惟截至110年7月底，尚有遭違法占用之土地63筆計25萬餘平方公尺、閒置土地322筆計21萬餘平方公尺，該會允宜持續精進管理作為，俾維護國有財產之權益。爰針對國軍退除役官兵輔導委員會第7目「林區永續經營」預算編列455萬3千元，凍結30萬元，俟國軍退除役官兵輔導委員會向立法院外交及國防委員會提出書面報告並經同意後，始得動支。</p>	<p>本會已於 111 年 5 月 12 日向大院外交及國防委員會提出書面報告，並經大院 111 年 6 月 1 日函復准予動支，茲摘述內容如下：</p> <p>一、土地占用部分：依財政部函頒「各機關經管國有公用被占用不動產處理原則」向占用人收取占用期間之使用補償金，與占用人協調返還土地，逾期以訴訟方式排占。本會每年召開專案會議，檢討被占土地處理進度，並視需要派員實地瞭解情況。</p> <p>二、閒置土地部分：其中 319 筆為福壽山農場誤植為閒置土地，已請農場洽辦撥用協調中，列不留用土地。餘 1 筆彰化農場土地，將變更非公用移國產署接管。</p>
十九	<p>111年度國軍退除役官兵輔導委員會預算第8目「榮民安養及養護」項下「基本行政工作維持」預算編列14億6,902萬元，較110年度增列8,733萬1千元，主要增列於「業務費」之「一般事務費」，用於照顧服務員及</p>	<p>本會已於 111 年 5 月 12 日向大院外交及國防委員會提出書面報告，並經大院 111 年 6 月 1 日函復准予動支，茲摘述內容如下：</p> <p>榮家工級人員擔任照服員離退不補，不足人力需以</p>

國軍退除役官兵輔導委員會

立法院審議中央政府總預算案所提決議、附帶決議及注意辦理事項辦理情形報告表

中華民國 111 年度

決議、附帶決議及注意事項		辦理情形
項次	內容	
	護理人員所需經費，惟增列之數額實際使用項目不明，爰針對國軍退除役官兵輔導委員會第8目「榮民安養及養護」項下「基本行政工作維持」中「業務費」之「一般事務費」預算編列13億5,827萬4千元，凍結200萬元，俟國軍退除役官兵輔導委員會向立法院外交及國防委員會提出書面報告並經同意後，始得動支。	勞務承攬方式補充，以維照顧服務不中斷，故預算增加。本會考量榮家個別性及整體市場機制，逐年改善委外照護人力福利待遇，留人留才穩定人力。
二十	111年度國軍退除役官兵輔導委員會第8目「榮民安養及養護」項下「基本行政工作維持」中「業務費」之「一般事務費」預算編列13億5,827萬4千元。查本項預算以人力不足、法令修正為由連年增加，究各榮家之人力需求為何，預算編列是否覈實。爰針對111年度國軍退除役官兵輔導委員會第8目「榮民安養及養護」項下「基本行政工作維持」中「業務費」之「一般事務」預算編列13億5,827萬4千元，凍結200萬元，俟國軍退除役官兵輔導委員會向立法院外交及國防委員會提出書面報告並經同意後，始得動支。	本會已於 111 年 5 月 12 日向大院外交及國防委員會提出書面報告，並經大院 111 年 6 月 1 日函復准予動支，茲摘述內容如下： 本會參照老人福利機構設立標準核配各榮家照護人力，該設立標準於 110 年 2 月 5 日修正，將護理人員由隨時保持至少有 1 人值班修正為至少有 1 人上班，致夜間排班人力增加。另日間時段由 8-17 時改為 8-20 時，需增加護理及照服人力配置以符法規。
二十一	111年度國軍退除役官兵輔導委員會第8目「榮民安養及養護」項下「基本行政工作維持」中「業務費」之「一般事務費」預算新增7,600餘萬元，相關項目、預期目標不明，是否浪費公帑尚有疑義。基此，爰111年度第8目「榮民安養及養護」項下「基本行政工作維持」中「業務費」之「一般事務費」預算編列13億5,827萬4千元，凍結200萬元，俟國軍退除役官兵輔導委員會向立法院外交及國防委員會提出書面報告並經同意後，始得動支。	本會已於 111 年 5 月 12 日向大院外交及國防委員會提出書面報告，並經大院 111 年 6 月 1 日函復准予動支，茲摘述內容如下： 本會參照老人福利機構設立標準核配各榮家照護人力，該設立標準於 110 年 2 月 5 日修正，護理人員由隨時保持至少有 1 人值班修正為至少有 1 人上班，致夜間排班人力增加。另日間時段由 8-17 時改為 8-20 時，需增加護理及照服人力配置以符法規；另榮家全年提供膳食服務，增加廚工人力以符勞動基準法規定。
二十二	國軍退除役官兵輔導委員會於110年11月推出新版卡式榮民證的同時，一併推出數位榮福卡的服務，榮福卡的服務對象包含第一、二類退除役官兵（榮民）、退除役官兵眷屬（直系血親一親等及配偶）、國軍退除役官兵輔導委員會（含所屬機構）職員工及其他經	本會已於 111 年 5 月 12 日向大院外交及國防委員會提出書面報告，並經大院 111 年 6 月 1 日函復准予動支，茲摘述內容如下： 榮福專案啟動本會數位轉型服務，為提升服務效益，賡續督請承商擴大優惠商城質量，增強榮民眷

國軍退除役官兵輔導委員會

立法院審議中央政府總預算案所提決議、附帶決議及注意辦理事項辦理情形報告表

中華民國 111 年度

決議、附帶決議及注意事項		辦理情形
項次	內容	
	<p>本會同意者。110年不含榮眷，第一、二類退除役官兵就有33萬人，但榮福卡推出至今（統計至110年12月8日），申辦人數僅有2,143人，國軍退除役官兵輔導委員會允宜檢討相關政策之制定是否合乎服務對象所需，並加強業務宣導執行。爰針對國軍退除役官兵輔導委員會第8目「榮民安養及養護」項下「基本行政工作維持」中「業務費」預算編列14億2,858萬3千元，凍結400萬元，俟國軍退除役官兵輔導委員會向立法院外交及國防委員會提出書面報告並經同意後，始得動支。</p>	<p>及二類官兵申辦榮福卡意願，期使榮福專案提升效益及服務品質，至112年1月31日止，數位榮福卡申辦人數已成長至11萬6,950人。</p>
二十三	<p>國軍退除役官兵輔導委員會為因應榮家維持基本運作與提供照護服務之人力需求，於111年度於「榮民安養及養護」工作計畫之「基本行政工作維持」分支計畫項下，編列各安養機構勞務外包經費包括警衛、清潔工、水電工、鍋爐工、駕駛及廚工1億0,837萬5千元，照顧服務員（以下簡稱照服員）及護理人員12億4,251萬元，合計13億5,088萬5千元。惟榮家近年照護人力之量與質均尚有待精進之處。根據國軍退除役官兵輔導委員會提供資料，整體榮家直接照護人力配置截至110年度7月底，實際配置人數仍較標準配置人數短少109人（包括照服員人力缺口64人，護理人員人力缺口45人），其中又以屏東榮家36人（包括照服員人力缺口29人，護理人員人力缺口7人）、桃園榮家27人之缺額較多（包括照服員人力缺口23人，護理人員人力缺口4人），顯示部分榮家在照護人力配置方面尚有改善空間。爰針對國軍退除役官兵輔導委員會第8目「榮民安養及養護」項下「基本行政工作維持」中「業務費」預算編列14億2,858萬3千元，凍結200萬元，俟國軍退除役官兵輔導委員會向立法院外交及國防委員會提出書面報告並經同意後，始得動支。</p>	<p>本會已於111年5月12日向大院外交及國防委員會提出書面報告，並經大院111年6月1日函復准予動支，茲摘述內容如下：</p> <p>本會參照老人福利機構設立標準核配各榮家照護人力，除編制人員外，不足人力以勞務承攬方式補充。榮家每月照護人力係依住民數調整，並隨需求數浮動，配置人數均符合榮家需求。</p>
二十四	<p>國軍退除役官兵輔導委員會為照顧有就養安置需求之榮民，111年度於「榮民安養及養護」工作計畫項下編</p>	<p>本會已於111年5月12日向大院外交及國防委員會提出書面報告，並經大院111年6月1日函復准予</p>

國軍退除役官兵輔導委員會

立法院審議中央政府總預算案所提決議、附帶決議及注意辦理事項辦理情形報告表

中華民國 111 年度

決議、附帶決議及注意事項		辦理情形
項次	內容	
	<p>列75億1,499萬3千元，作為所屬榮譽國民之家（以下簡稱榮家）推動榮民就養服務等所需經費。近年榮家為提升就養資源運用效益及配合各級政府施政，逐步推動家區就養資源共享措施，惟在床位之運用作法尚有改善之處，經查：近年來儘管榮家受早期住民逐漸凋零影響，整體入住者占床數大抵呈減少趨勢，惟未具榮民身分之自費入住者在占床數及其占比均有增加。與地方政府合作以安置經濟弱勢者之資源共享區之推動成果方面，整體床位開設數自106年度之134床調降至110年度（截至7月底）之112床，同期間實際占床數則自34床略增至40床，占床率則自25.4%增至35.7%，進一步觀察同期間資源共享區各類型床位資源之運用情形，除安養床之占床率於23.8%與27.8%之間波動外，養護床與失智床之變動幅度相較為大，截至110年7月底，除養護床占床率達63.9%外，其餘類型床位占床率均未及三成。爰針對國軍退除役官兵輔導委員會第8目「榮民安養及養護」項下「基本行政工作維持」預算編列14億6,902萬元，凍結200萬元，俟國軍退除役官兵輔導委員會向立法院外交及國防委員會提出書面報告並經同意後，始得動支。</p>	<p>動支，茲摘述內容如下： 榮家提供地方政府資源共享床位係與一般民眾床位共同彈性運用，若地方政府無轉介對象時，相關床位仍作為收住民眾之用，無閒置情形，各榮家持續依需求報會彈性調整床位，以達資源共享與床位充分運用之目標。</p>
二十五	<p>鑑於國軍退除役官兵輔導委員會榮民之家就養需求，養護與失智之比重逐漸增加，對照護人力之需求日益殷切。透過勞務外包方式填補編制內護理人員不足之缺口，直接照護人力（照服員與護理人員）占整體勞務外包人高達八成。然而，依據立法院預算中心111年度預算評估報告指出，直接照護人力實際運用人數與標準配置人數有落差，其中屏東設置人數相較於標準配置人數缺口最多，缺口達36人，其次則是桃園，缺口達27人。此外，分析勞務外包之直接照護人力，無論是照服員或是護理人員，年資未滿3年者皆超過五成，恐不利照護品質提升。國軍退除役官兵輔導委員會應積極改善勞動條件，提高人員留任率，以精進榮家照護服務工作。爰針對國軍退除役官兵輔導委員會</p>	<p>本會已於 111 年 5 月 12 日向大院外交及國防委員會提出書面報告，並經大院 111 年 6 月 1 日函復准予動支，茲摘述內容如下： 榮家照護人力係採勞務承攬方式，由各榮家提出實際人力需求，各承攬廠商每月依各榮家實際需求，提供所需之照護服務人力，榮家照護人力非完全固定，隨需求數浮動，配置人數無短少且符合榮家需求。</p>

國軍退除役官兵輔導委員會

立法院審議中央政府總預算案所提決議、附帶決議及注意辦理事項辦理情形報告表

中華民國 111 年度

決議、附帶決議及注意事項		辦理情形
項次	內容	
二十六	<p>第8目「榮民安養及養護」項下「基本行政工作維持」預算編列14億6,902萬元，凍結200萬元，俟國軍退除役官兵輔導委員會向立法院外交及國防委員會提出書面報告並經同意後，始得動支。</p> <p>國軍退除役官兵輔導委員會近年基於提升榮家床位資源運用效益及配合政府社會福利政策之考量，逐步推動家區就養資源共享措施，已有相當成效，惟部分類型之床位占用率仍有下滑或偏低之情形，允宜研謀善策，俾落實相關政策目標。爰針對國軍退除役官兵輔導委員會第8目「榮民安養及養護」項下「基本行政工作維持」預算編列14億6,902萬元，凍結200萬元，俟國軍退除役官兵輔導委員會向立法院外交及國防委員會提出書面報告並經同意後，始得動支。</p>	<p>本會已於 111 年 5 月 12 日向大院外交及國防委員會提出書面報告，並經大院 111 年 6 月 1 日函復准予動支，茲摘述內容如下：</p> <p>榮家占床率因住民老邁凋零成長緩慢，至 110 年 12 月底，入住 6,449 人，較同年 7 月底增加 76 人。本會研訂入住作業流程，律定入住期限、縮短入住期程，加速候住人員入住速度等，提升榮家入住成效。</p>
二十七	<p>111年度國軍退除役官兵輔導委員會第8目「榮民安養及養護」項下「基本行政工作維持」預算編列14億6,902萬元，近年榮家中不具榮民身分之自費入住者人數、比率均有增長，截至110年7月底，其占比已逾一成，近年榮家自費入住措施之實施對家區住民結構已逐漸產生影響。根據國軍退除役官兵輔導委員會提供資料，榮家整體入住者占床數自106年底之6,779床先逐年增至108年度之6,924床，109年度則降至6,680床，106至109年度期間平均占床數6,815床，110年度截至7月底進一步降至6,423床，榮家未具榮民身分之自費入住者占床數於106至109年度期間則介於451床與639床之間，期間平均占床數558床，110年度截至7月底躍升至668床，在未具榮民身分之自費入住者占床數占比方面，106至109年度期間介於6.7%與9.6%之間，110年度截至7月底則逾一成，達10.4%。由前揭數據可悉，近年來儘管榮家受早期住民逐漸凋零影響，整體入住者占床數大抵呈減少趨勢，惟未具榮民身分之自費入住者在占床數及其占比均有增加。國軍退除役官兵輔導委員會近年基於提升榮家床位資源運用效益及配合政</p>	<p>本會已於 111 年 5 月 12 日向大院外交及國防委員會提出書面報告，並經大院 111 年 6 月 1 日函復准予動支，茲摘述內容如下：</p> <p>榮家占床率因住民老邁凋零成長緩慢，至 110 年 12 月底，入住 6,449 人，較同年 7 月底增加 76 人。本會研訂入住作業流程，律定入住期限、縮短入住期程，加速候住人員入住速度等，提升榮家入住成效。</p>

國軍退除役官兵輔導委員會

立法院審議中央政府總預算案所提決議、附帶決議及注意辦理事項辦理情形報告表

中華民國 111 年度

決議、附帶決議及注意事項		辦理情形
項次	內容	
二十八	<p>府社會福利政策之考量，逐步推動家區就養資源共享措施，已有相當成效，惟部分類型之床位占用率仍有下滑或偏低之情形，允宜研謀善策，俾落實相關政策目標。為撙節政府支出，爰針對國軍退除役官兵輔導委員會第8目「榮民安養及養護」項下「基本行政工作維持」預算編列14億6,902萬元，凍結200萬元，俟國軍退除役官兵輔導委員會向立法院外交及國防委員會提出書面報告並經同意後，始得動支。</p> <p>111年度國軍退除役官兵輔導委員會第8目「榮民安養及養護」項下「就養榮民給與等經費」中「獎補助費」預算編列59億6,800萬5千元，隨著公費就養榮民逐漸凋零，就養給付實際核發金額亦逐年遞減，根據國軍退除役官兵輔導委員會提供就養給付統計資料，107至109年度期間，該項給付實際給付人數自3萬8,637人逐年降至3萬3,619人，實際給付金額則自73億9,734萬1千元降至65億9,273萬元，110年截至8月底實際核發人數3萬2,135人，實際給付金額48億615萬1千元。在榮民就養給付保管情形方面，根據國軍退除役官兵輔導委員會提供資料，截至110年4月底，涉及人數計146人，保管款金額計1,855萬元，以保管原因區分，以榮民出境逾1年9個月者人數最多，達104人，保管款金額599萬9千元，失聯榮民人數11人雖最少，惟保管款金額卻高達1千餘萬元，占整體保管金額之54%，已逾半數；以保管期間區分，以未滿3年者140人最多，保管款金額993萬6千元，雖無20年以上者，惟介於10年至19年期間者仍有2人，保管款金額達441萬2千元。前揭就養給付改列保管款雖係基於避免榮民溢領之理由，惟因未經核定停止就養，導致保管款項持續累積，久懸未決不僅造成榮家或榮服處之保管財物負擔，亦恐衍生其他保管不當之情事。近年隨著公費就養榮民逐漸凋零，就養給付實際核發金額亦逐年遞減，國軍退除役官兵輔導委員會現行針對就養驗證、就養給付列入保管款之實務作法上容待強化，允宜適時精進就養</p>	<p>本會已於 111 年 5 月 12 日向大院外交及國防委員會提出書面報告，並經大院 111 年 6 月 1 日函復准予動支，茲摘述內容如下：</p> <p>各機構之就養榮民暫停發放，於系統註記為保管，係有效避免溢發就養給付作為，且僅係於就養系統註記備忘，未涉及機關專戶保管款之帳務處理，亦無實質財產保管事項，未有增加機構負擔之情形。</p>

國軍退除役官兵輔導委員會

立法院審議中央政府總預算案所提決議、附帶決議及注意辦理事項辦理情形報告表

中華民國 111 年度

決議、附帶決議及注意事項		辦理情形
項次	內容	
	給付之相關管理作為，俾確保榮民之合法權益。為撙節政府支出，爰針對國軍退除役官兵輔導委員會第8目「榮民安養及養護」項下「就養榮民給與等經費」中「獎補助費」預算編列59億6,800萬5千元，凍結500萬元，俟國軍退除役官兵輔導委員會向立法院外交及國防委員會提出書面報告並經同意後，始得動支。	
二十九	國軍退除役官兵輔導委員會為照顧有就養安置需求之榮民，111年度於「榮民安養及養護」工作計畫項下預算編列75億1,499萬3千元，作為所屬榮家推動榮民就養服務等所需經費。榮家近年推動就養資源共享措施，自費床中除失智床外，其餘類別之自費床占床率略有下滑；又榮家資源共享區整體占床率雖有略增，惟除養護床外，其餘類型床位之占床率均未及三成，爰針對國軍退除役官兵輔導委員會第8目「榮民安養及養護」預算編列75億1,499萬3千元，凍結1,000萬元，俟國軍退除役官兵輔導委員會向立法院外交及國防委員會提出書面報告並經同意後，始得動支。	本會已於 111 年 5 月 12 日向大院外交及國防委員會提出書面報告，並經大院 111 年 6 月 1 日函復准予動支，茲摘述內容如下： 榮家提供地方政府資源共享床位係與一般民眾床位共同彈性運用，若地方政府無轉介對象時，相關床位仍作為收住民眾之用，無閒置情形，各榮家持續依需求報會彈性調整床位，以達資源共享與床位充分運用之目標。
三十	111 年度國軍退除役官兵輔導委員會預算編列 3 億 5,000 萬元用於台南及雲林榮家家區設施總體營造中程計畫。然自 108 年度起，相關計畫便因多次無廠商投標而受到延滯，預算執行不如預期。110 年又受疫情擴大影響，工程至今仍無重大進展。國軍退除役官兵輔導委員會應就工程落後問題，提出檢討，爰針對國軍退除役官兵輔導委員會第 10 目「一般建築及設備」第 1 節「營建工程」項下「臺南及雲林榮家家區設施環境總體營造中程計畫」預算編列 3 億 5,000 萬元，凍結 300 萬元，俟國軍退除役官兵輔導委員會向立法院外交及國防委員會提出書面報告並經同意後，始得動支。	本會已於 111 年 5 月 26 日向大院外交及國防委員會提出書面報告，並經大院 111 年 10 月 5 日函復准予動支，茲摘述內容如下： 臺南榮家中程計畫部分，110 年受疫情及天候因素影響，導致出工降低，影響部分工程進度，廠商依規定申請展延工期並經代辦機關(臺南市政府工務局)核定在案。疫情趨緩後已趨趕工進，截至 111 年 2 月 10 日止，預定進度 42.31%，實際進度 46.51%，超前 4.2%，原有 106 至 108 年期間肇生工程推展不順及 110 年受疫情影響之窒礙問題，目前均已獲得排除，工程進度正常。
三十一	榮家為提升就養資源運用效益及配合各級政府施政，逐步推動家區就養資源共享措施，床位之運用尚有改善之處，爰針對國軍退除役官兵輔導委員會第 10 目「一	本會已於 111 年 5 月 12 日向大院外交及國防委員會提出書面報告，並經大院 111 年 6 月 1 日函復准予動支，茲摘述內容如下：

國軍退除役官兵輔導委員會

立法院審議中央政府總預算案所提決議、附帶決議及注意辦理事項辦理情形報告表

中華民國 111 年度

決議、附帶決議及注意事項		辦理情形
項次	內容	
	<p>般建築及設備」第1節「營建工程」項下「提升失智照顧量能長照忘我園區中程計畫」中「設備及投資」之「房屋建築及設備費」預算編列1億7,550萬元，凍結500萬元，俟國軍退除役官兵輔導委員會向立法院外交及國防委員會提出書面報告並經同意後，始得動支。</p>	<p>爰 110 年新冠肺炎疫情起伏及住民逐漸凋零影響，榮家整體入住占床率呈減少趨勢，惟本會積極檢討改善，擬具精進作為，並持續配合地方需求推動榮家床位資源彈性運用措施，增進資源共享效益。</p>
三十二	<p>111年度國軍退除役官兵輔導委員會第10目「一般建築及設備」第1節「營建工程」項下「服務機構房舍整建工程」預算編列2,693萬4千元。本計畫使用第一預備金於110年起案執行，急迫性為何應予說明；又本案為分年計畫，然預算書中未予列明，為利監督，要求整體規劃應具體說明。爰針對111年度國軍退除役官兵輔導委員會第10目「一般建築及設備」第1節「營建工程」中「服務機構房舍整建工程」預算編列2,693萬4千元，凍結100萬元，俟國軍退除役官兵輔導委員會向立法院外交及國防委員會提出書面報告並經同意後，始得動支。</p>	<p>本會已於 111 年 5 月 12 日向大院外交及國防委員會提出書面報告，並經大院 111 年 6 月 1 日函復准予動支，茲摘述內容如下：</p> <p>臺中市榮服處現有建物空間及耐震結構均有疑慮，故規劃辦理整建，全案總經費為 6,251 萬 1 千元，為儘速完成建物整建，動支 110 年第一預備金支應，並分別於 111 年編列 2,693 萬 4 千元，112 年編列 1,657 萬 7 千元，使職員工及洽公民眾得享有安全舒適環境。</p>
三十三	<p>國軍退除役官兵輔導委員會111年度辦理所屬各榮服處新增或汰換車輛量新增120萬元，相關需求原因仍須釐清，是否浪費公帑，尚有疑義。爰針對第10目「一般建築及設備」第2節「交通及運輸設備」項下「服務機構車輛汰購」中「設備及投資」之「運輸設備費」預算編列1,634萬6千元，凍結40萬元，俟國軍退除役官兵輔導委員會向立法院外交及國防委員會提出書面報告並經同意後，始得動支。</p>	<p>本會已於 111 年 5 月 26 日向大院外交及國防委員會提出書面報告，並經大院 111 年 10 月 5 日函復准予動支，茲摘述內容如下：</p> <p>本會所屬服務機構（20 所縣市榮服處）依「中央政府各機關學校購置及租賃公務車輛作業要點」辦理增購公務汽車取代租賃車，並計畫性汰購逾年限（10 年以上）及增購社區志願服務組長訪視工作所需編制（按「服務機構社區志願服務人員招募及運用計畫」計 397 輛【員】）公務機車，均依「共同性費用編列基準表」覈實編列 111 年各項汽(機)車採購金額。</p>
三十四	<p>參考國軍退除役官兵輔導委員會109年度決算書第130頁備註所載：「李○川貪瀆犯罪所得追繳案」，經洽詢國軍退除役官兵輔導委員會，該案係因李員任軍職期間，冒領退除人員教補費，經判決應追繳犯罪所得</p>	<p>本會已於 111 年 5 月 12 日向大院外交及國防委員會提出書面報告，並經大院 111 年 6 月 1 日函復准予動支，茲摘述內容如下：</p> <p>一、原由國防部主計局財務中心建案列管辦理追</p>

國軍退除役官兵輔導委員會

立法院審議中央政府總預算案所提決議、附帶決議及注意辦理事項辦理情形報告表

中華民國 111 年度

決議、附帶決議及注意事項		辦理情形
項次	內容	
	<p>665萬餘元，雖協議假釋分期償還，然自107年10月起未再收迄款項，迄今尚待收繳庫數427萬餘元。又參考109年決算書第131頁備註所載：「審計部修正102溢領退除給與」，尚有57萬餘元待收回繳庫。綜上，為避免影響國庫權益、杜絕相關不法情事，允宜積極辦理。爰針對國軍退除役官兵輔導委員會第13目「退除役官兵退休業務」預算編列614萬4千元，凍結10萬元，俟國軍退除役官兵輔導委員會向立法院外交及國防委員會提出書面報告並經同意後，始得動支。</p>	<p>繳，迄今累計收回及繳庫金額 237 萬 6,350 元，未收繳數 427 萬 8,620 元。</p> <p>二、嗣經台灣高雄地方檢察署 111 年 1 月 5 日函知，因本案判決確定日為 80 年 9 月 14 日，加計行刑權時效時間 30 年，其行刑權已逾時效消滅，故不得執行並已結案。</p>
三十五	<p>111年度國軍退除役官兵輔導委員會為辦理各項跨年期營建工程計畫，於不同計畫科目分別編列預算如下：「醫療作業基金—高雄榮民總醫院屏東大武分院新建計畫（以下簡稱大武分院新建計畫）」項下編列該分院之新建工程所需經費36億1,040萬元；「營建工程—臺南及雲林榮家家區設施環境總體營造中程計畫（以下簡稱臺南榮家中程計畫）」項下編列臺南榮家遷建工程、臺南榮家現址機35都市計畫變更作業等所需經費3億5,000萬元；「營建工程—提升失智照顧量能長照忘我園區中程計畫（以下簡稱失智園區中程計畫）」項下編列板橋等6所榮家新建床位資源所需經費1 億7,550萬元。有關前揭各項跨年期營建計畫近年辦理情形，依據國軍退除役官兵輔導委員會提供資料，106至110年度（截至7月底）期間，前揭各項跨年期營建工程計畫之執行，進度均有不如預期情形，各計畫因疫情、天候或得標廠商未符需求等因素，致工程、計畫進度有所落後，國軍退除役官兵輔導委員會允宜督促所屬計畫執行單位，積極掌握工作時程，俾確保相關計畫如期如質辦理完竣。</p>	<p>一、高雄榮民總醫院大武分院新建部分，醫療大樓於 111 年 7 月 31 日竣工，同年 11 月 18 日開幕，並於 21 日啟用營運。</p> <p>二、臺南榮家中程計畫部分，第 2 次修正計畫經奉行政院核定後，遷建工程旋於 109 年 4 月 28 日完成決標、訂約，並管制平實營區於 109 年 6 月 1 日、網寮北營區於 109 年 9 月 30 日實質開工，因 110 年受疫情及天候因素影響，導致出工降低，影響部分工程進度，廠商依規定申請展延工期並經代辦機關(臺南市政府工務局)核定在案。疫情趨緩後已趨趕工進，截至 111 年 12 月 31 日止，預定進度 73.81%，實際進度 77.36%，超前 3.55%，原有 106 至 108 年期間肇生工程推展不順及 110 年受疫情影響之窒礙問題，目前均已獲得排除，工程進度正常。</p> <p>三、失智園區中程計畫部分，因受疫情、人力短缺及營建物料價格上漲等影響，除彰化榮家工程因整修規模小，較不受前述因素影響，已於 111 年 4 月 11 日竣工外，其餘八德、高雄榮家經行政院公共工程委員會審議結果，評估其單價編列不足，雲林及馬蘭榮家則多次流標，迄未完成工程案發包作業。本會重新檢討各案工程預算及執行期程，行政院於 111 年 11 月 18 日同意修正計畫，總經費調整為 16 億 8,484 萬元，</p>

國軍退除役官兵輔導委員會

立法院審議中央政府總預算案所提決議、附帶決議及注意辦理事項辦理情形報告表

中華民國 111 年度

決議、附帶決議及注意事項		辦理情形
項次	內容	
三十六	<p>111年度國軍退除役官兵輔導委員會於「退除役官兵服務救助與照顧—志工服務照顧榮民作業」計畫項下編列1億4,780萬5千元，較110年度1億3,942萬5千元增列838萬元（增幅6.01%）。近年國軍退除役官兵輔導委員會推動志願服務制度強化照顧榮民（眷）能量雖已有成果，惟服務人力多未具備與服務相關之專長認證且專業訓練內容尚有精進之處。據國軍退除役官兵輔導委員會提供近年經遴選程序運用之志願服務人員專長背景資料可悉，儘管甄選規定就具備長期照顧或就業服務之相關證照、學歷等專業者採取優先選用，惟截至110年7月底，所有榮民服務處轄下具有相關證照、學歷之社區志願服務人員人數僅有6位（均屬長照相關專長），約占整體人員403人之1.5%，比率甚低。又據各榮民服務處就社區志願服務人員之專業訓練時數統計資料，雖均符合每年度至少10小時之規定，惟觀察訓練課程內容名稱，似將主要服務對象定位為較年長之榮民（如老人心理、國軍退除役官兵輔導委員會與社福資源之連結與運用等），鑑於近年國軍退除役官兵輔導委員會配合推動政府募兵制政策，亦將第二類退除役官兵納入服務對象之一，其安置需求與年齡層較高之榮民顯有不同，國軍退除役官兵輔導委員會就社區志願服務人員專業訓練課程內容、時數之規劃，允宜兼顧服務對象之需求與服務人員之時間安排，妥為調整。</p>	<p>較原計畫經費 10 億 1,924 萬 3 千元，增加 6 億 6,559 萬 7 千元，計畫期程修正為 109-114 年。後續將辦理工程案招標作業，各榮家工程案如順利完成發包，112 年各榮家統包工程預定辦理基本設計、細部設計及申請建築執照等工項，並於 112 年 10-12 月陸續申報開工，全案管制於 114 年 9 月底前完工。</p> <p>本會已將書面報告於 111 年 2 月 22 日以輔服字第 1110012866 號函送大院，茲摘述內容如下： 就提升志願服務人力專業性、強化志願服務人員之長照及就業服務等認證、參加地方政府委託機構辦理之「照顧服務員訓練」及本會自辦之「就業實辦法規訓練班」等項目，詳細說明增加經費原因及訓練課程精進方式。</p>
三十七	<p>有鑑於國軍退除役官兵輔導委員會榮福卡係手機下載</p>	<p>一、考量高齡榮民手機使用習慣，本會目前透過各</p>

國軍退除役官兵輔導委員會

立法院審議中央政府總預算案所提決議、附帶決議及注意辦理事項辦理情形報告表

中華民國 111 年度

決議、附帶決議及注意事項		辦理情形
項次	內容	
	<p>之APP數位虛擬卡，以專屬服務入口整合各項服務榮民的訊息、權益、福利的數位會員制，第一、二類退除役官兵、榮譽及所屬機構員工均可免費加入；下載榮福卡APP，即可享受線上商城優惠與服務，惟數位榮福卡非屬榮民證。但榮民65歲以上占比達48%，應考量所有對象使用情形，建請國軍退除役官兵輔導委員會專人輔導。並於會員專區中，增加優惠商圈，避免過度集中北部地區。</p>	<p>榮服處專人協助高齡榮民下載數位榮福 APP 及申辦數位榮福卡等相關事宜。</p> <p>二、本會已督請承商依榮民使用手機及消費習慣，增加平台商家數量及優化平台服務，並配合相關節慶，推出有感之優惠方案，榮福會員將再享 2%回饋，皆屬全體會員均享，無地域區分，未來將持續督請承商將會員專區中優惠商圈逐步擴大，以提升榮福專案效益。</p>
三十八	<p>依據衛生福利部2011至2013年委託全國失智症盛行率調查結果，65歲上老人失智症盛行率為8%，且因應政府的「資源共享」政策，從民國106年2月起，開放有床位的榮民之家，讓有人住需要的一般民眾也能自費申請，獲得照護。現行榮家各類床位資源運用概況，失智床占床比率大致為7至7.5%，為因應自2043年開始，預估至少長達23年時間，65歲以上的老年人口均維持在700萬人以上之規模，未來大量高齡照護需求，建請國軍退除役官兵輔導委員會評估政策需求增加相關資源。</p>	<p>因應人口老化及失智照顧需求迫切，本會原有 7 所板橋、台北、桃園、彰化、佳里、岡山、屏東等榮家已建置失智照顧園區 593 床，台南中程計畫失智專區 50 床預計於 112 年完工，屆時失智床位數可達 643 床，且本會預計於 109-114 年失智園區中程計畫建置 6 所板橋、八德、彰化、雲林、高雄、馬蘭等榮家失智照顧專區 502 床，計畫完成後，失智床位可達 1,145 床。另因應人口結構變遷及長照需求，目前已規劃於 112-113 年辦理彰化榮家安養床位整建養護專區(22 床)工程，本會將持續檢討各榮家安、養護需求之消長，餘裕之安養空間優先整修為養護或失智床位，除可滿足全國榮民需求，並將餘裕床位開放一般民眾入住。</p>
三十九	<p>為深化與美方退伍軍人交流，國軍退除役官兵輔導委員會選定服務照顧處參事倪邦臣為駐美人選，預定111年1月3日啟程，派員駐美協助外交。短期目標為輔導海外榮光會推動國民外交，中期目標加強與美國主流退伍軍人協會的實質交流，長期目標建立與美國退伍軍人事務部之官方聯繫管道。我國榮光會係為增進僑居地區之中華民國退伍軍人及其眷屬之團結及共同福利，並促進與僑居地區退伍軍人組織之聯誼及相互觀摩，如何有效連結我國在美國共20個榮光會促進與美方實質交流，建請國軍退除役官兵輔導委員會於明年預算書送抵時，規劃明年度駐美人員與榮光會預排活</p>	<p>本會已將書面報告於 111 年 2 月 21 日以輔服字第 1110012488 號函送大院，茲摘述內容如下：</p> <p>111 年駐美人員完成重要工作成效：</p> <ol style="list-style-type: none"> 一、完成訪視美國各地區 18 處榮光聯誼會。 二、輔導華府榮光聯誼會參與華府美國國殤日大遊行活動。 三、拜會美國三大主流退伍軍人協會，強化聯繫。 四、吳副主任委員志揚率隊參加美國海外作戰退伍軍人協會 2022 年年會，並於年會中致詞。 五、李副主任委員文忠率隊出席美國退伍軍人協會及美國退伍軍團協會 2022 年年會，並於年會

國軍退除役官兵輔導委員會

立法院審議中央政府總預算案所提決議、附帶決議及注意辦理事項辦理情形報告表

中華民國 111 年度

決議、附帶決議及注意事項		辦理情形
項次	內容	
	動與內容。	中致詞。
四十	國軍退除役官兵輔導委員會規劃「推動國軍軍職職能基準認定機制」，冀研擬成立跨部會工作小組，協助國軍官兵建立軍職職能基準，促使官兵在營嫻熟職能知識與技術內涵，退後轉換取得民間技能證照，無縫接軌職場，順利就業。查國防部已完成軍職專長轉銜民間職業對照表，後續如何建立職能轉換機制，協助待退官兵能順利就業，對於軍中特有專長之官兵應如何協助輔導就業，國軍退除役官兵輔導委員會應有完整之規劃。爰要求國軍退除役官兵輔導委員會於3個月內提出書面報告，送立法院外交及國防委員會。	本會已將書面報告於 111 年 3 月 8 日以輔業字第 1110015985 號函送大院，茲摘述內容如下： 國防部表示「軍職專長」與「民間職業」兩者屬性不同，多數無法順利對照，故僅建立 339 項對照表資料，且不再繼續盤點剩下 404 項軍職專長；由於對照表適用退除役官兵人數僅 24%，且轉銜資訊未臻完備，無法提供就業輔導使用，故本案暫停推動。
四十一	國軍退除役官兵輔導委員會透過所屬各地榮民服務處推展志工服務榮民（眷）業務，雖然招募及運用計畫訂有專業人員優先遴用、年度專業訓練時數下限等原則規範，惟具備長照、就業服務等專業證照、學歷之人員比率不高，又遴選規範及訓練課程之安排，是否妥適，亦應檢討。爰要求國軍退除役官兵輔導委員會於3個月內提出書面報告，送立法院外交及國防委員會。	本會已將書面報告於 111 年 2 月 22 日以輔服字第 1110012764 號函送大院，茲摘述內容如下： 就提升志願服務人力專業性、強化志願服務人員之長照及就業服務等認證、參加地方政府委託機構辦理之「照顧服務員訓練」及本會自辦之「就業實務法規訓練班」等項目，詳細說明增加經費原因及訓練課程精進方式。
四十二	查榮家近年對直接照護人力需求有增加趨勢，為配合政府法令要求與提升服務品質，面對編制人力不足問題，藉由勞務外包方式提升服務能量，致相關經費需求居高不下。惟部分榮家實際配置照護人力數與標準配置數之間仍存有落差，又多數外包照護人力相對欠缺經驗，近年榮家意外事件件數並未顯著減少，恐不利照護服務品質之提升。爰要求國軍退除役官兵輔導委員會針對勞務外包人力運用措施進行檢討，於3個月內提出書面報告，送立法院外交及國防委員會。	本會已將書面報告於 111 年 4 月 7 日以輔養字第 1110023831 號函送大院，茲摘述內容如下： 榮家照護人力係採勞務承攬方式，由各榮家提出實際人力需求，各承攬廠商每月依各榮家實際需求，提供所需之照護服務人力，榮家照護人力非完全固定，隨需求數浮動，配置人數無短少且符合榮家需求。各榮家訂有住民跌倒預防評估措施及處理相關規定，針對跌倒高危險住民訂定預防跌倒個別照護計畫及執行，並持續定期進行分析，以預防及減少意外跌倒情事發生。
四十三	行政院107年8月17日院臺榮字第1070028746號函核定	本案醫療大樓已於 111 年 7 月 31 日竣工，同年 11

國軍退除役官兵輔導委員會

立法院審議中央政府總預算案所提決議、附帶決議及注意辦理事項辦理情形報告表

中華民國 111 年度

決議、附帶決議及注意事項		辦理情形
項次	內容	
	「高雄榮民總醫院屏東大武分院新建計畫」，惟目前工程進度稍有延宕，截至110年9月30日止，實際進度39.47%，較預定進度41.77%，落後2.3%，為儘速提供屏東居民完善醫療照顧，爰要求國軍退除役官兵輔導委員會加強工程進度管考，並採取具體措施，避免落後進度持續擴大。	月 18 日開幕，並於 11 月 21 日啟用營運。
四十四	高雄榮總籌建屏東大武分院，工程經費94億6千元，預計111年6月完工，同年11月啟用，目前進度尚符合預定規劃，惟人力規劃截至110年9月30日僅招募343人，與預定483人落差較大，執行率為71.01%，爰要求國軍退除役官兵輔導委員會積極辦理各項擴大徵才活動，並與高屏地區大專校院相關科系合作，以利延攬優質人才。	為配合屏東榮民總醫院分階段開床期程，已於開幕前完成所需人力培訓，累計人數已達 773 人，執行率 97.1%，本會將持續積極辦理各項擴大徵才活動，招募延攬優質人才。
四十五	國軍退除役官兵輔導委員會所屬3所榮民總醫院，各自開設具特色之智慧醫療服務系統，惟相關系統間尚無法共享，國軍退除役官兵輔導委員會之年度施政計畫中：優化醫療品質創新教學研究，其中提及「發展智慧醫療應用方案，推廣智慧醫療照護，以資通訊科技加速榮民醫療體系之創新與運用，建構智能醫院。」但若實際上仍是3所總院資源分享不足，上述施政理念恐難落實。爰要求國軍退除役官兵輔導委員會積極規劃智慧醫療服務於榮民醫療體系之橫向整合進程。	一、3 所榮總透過聯邦學習技術，優化智慧照護及服務模型演算及提升模型的準確度，以利推廣至各級榮院。 二、未來將持續以整合型資料庫，進行大數據分析及深度學習，以提升智慧照護模型的準確度，達到智慧醫療橫向共享整合與推廣。
四十六	國軍退除役官兵輔導委員會所屬醫療機構於疫情期間，從醫療機構加強控管、協助病毒檢測到疫苗施打服務等，積極協助政府防疫有功，依照「嚴重特殊傳染性肺炎防治及紓困振興特別條例」第2條規定：公、私立醫療（事）機構執行防治、醫療、照護之醫事人員及其他從事防治相關工作人員，中央衛生主管機關應予補助或發給津貼。公、私立醫療（事）機構與其他相關機關（構）、學校、法人、團體及其人員執行本條例防治工作著有績效者，各級政府機關（構）、學校、法人、團體應予獎勵。請國軍退除役官兵輔導	本會已將書面報告於 111 年 3 月 7 日以輔醫字第 1110013368 號函送大院，茲摘述內容如下： 疫情期間，各級榮院均恪遵勞動基準法等相關規定，安排人員出勤及給予加班費等事宜；本會督導各級榮院及時發放 COVID-19 防疫獎勵津貼，頒發各級榮院防疫工作慰問金計 700 萬元，並給予防疫有功人員行政獎勵，慰勉其辛勞與貢獻。

國軍退除役官兵輔導委員會

立法院審議中央政府總預算案所提決議、附帶決議及注意辦理事項辦理情形報告表

中華民國 111 年度

決議、附帶決議及注意事項		辦理情形
項次	內容	
	委員會檢視全體防疫同仁疫情期間勞動權益，並秉於體恤醫護相關同仁防疫工作辛勞，鼓勵所屬各級醫療機構從優獎勵，並於2個月內提出書面報告送交立法院外交及國防委員會。	
四十七	<p>行政院為推動綠能產業，希望台灣在114年再生能源發電比達到20%。國軍退除役官兵輔導委員會為配合政策積極推動綠能發電，經查已在各地榮家、榮民醫院陸續（規劃）裝置太陽能設備。然參酌內政部消防署為避免消防人員搶救太陽能設備發生觸電風險，已公告「消防機關搶救太陽光電發電設備火災指導原則」及「提升太陽光電發電設備安全管理指導原則」。考量國軍退除役官兵輔導委員會所屬榮家、榮民醫院服務對象多為行動不便病患或老人。國軍退除役官兵輔導委員會應要求所屬對太陽光電發電設備設置地點斟酌考量適宜性。並參考消防署公告之「消防機關搶救太陽光電發電設備火災指導原則」及「提升太陽光電發電設備安全管理指導原則」，重新審視所屬建置的太陽能板及附屬設備是否符合要求，另要求所屬及合約商配置適宜設施、標示及辦理滅火、人員疏散程序演練。以維護安全，避免憾事發生。</p>	<p>一、本會已調查檢視相關設施，並於 110 年 11 月 17 日以輔綜字第 1100078348 號書函請各機構參考內政部訂頒之「提升太陽光電發電設備安全管理指導原則」協請廠商辦理，並將相關設施納入定期巡檢。</p> <p>二、本會將持續要求各機構依立法院決議事項辦理，未來如有增設光電發電設備情形，審慎斟酌考量地點適宜性。</p>
四十八	<p>國軍退除役官兵輔導委員會於111年度「一般行政」項下之稅捐及規費編列17萬4千元，較110年新增2萬6千元，其公務車牌照稅及燃料費皆增加，然國軍退除役官兵輔導委員會於近年皆編列電動車預算，公務車牌照稅及燃料費應逐年下降，配合行政院政策，達到環保減碳之目的。</p>	<p>本會將持續配合行政院政策，倘爾後年度依業務實際需求購置電動車，依實際需求逐年下降公務車輛之牌照稅及燃料費等預算，以達到環保減碳之目的。</p>
四十九	<p>國軍官兵退除役輔導委員會單位預算，111年度「退除役官兵就學、職訓」項下之「退除役官兵就職技術訓練」中「業務費」之「水電費」編列402萬5千元。自106年起到109年，每年人員用電與用水量未有顯著升高，卻出現決算超支情形，主要係因替職業訓練中心</p>	<p>一、職業訓練中心配合產業發展政策逐年調整訓練班隊，因應訓練需求增設各項機具設備，致增加水電等耗源需求，爰本會以動支第一預備金支應，並於 111 年度覆實編列水電費預算，以符實需。</p>

國軍退除役官兵輔導委員會

立法院審議中央政府總預算案所提決議、附帶決議及注意辦理事項辦理情形報告表

中華民國 111 年度

決議、附帶決議及注意事項		辦理情形
項次	內容	
	分擔水電費用。國軍退除役官兵輔導委員會應設法解決此一超支問題。	二、職業訓練中心為提升能源節約成效與降低公帑支出，除自 107 年起更新高壓用電設備、汰換老舊教學高耗能設備、全面改裝變頻冷氣、汰換耗能燈具為 LED 照明及夜間路燈照明採用太陽能等措施，同時策頒用電管制具體措施嚴格執行，經分析 111 年用電度數較 109 年減少 103,520 度，用水減少 6,937 度，111 年水電費編列預算 402 萬 5 千元，實際支出 336 萬 1 千元，撙節 66 萬 4 千元。
五十	111年度國軍退除役官兵輔導委員會「榮民安養及養護」項下「就養榮民給予等經費」中「獎補助費」編列59億6,800萬5千元。根據立法院預算中心評估報告，在就養給付保管金額方面高達1,850萬元，其中1,001萬8千元屬於失聯榮民，占整體保管金額54%。如何妥善處理失聯榮民款項，有待國軍退除役官兵輔導委員會提出進一步說明。	本會各機構將榮民出境逾 1 年 9 個月、死亡尚未除戶、失聯及訪視未遇者之就養給付暫停發放，於系統上註記為保管，係有效避免溢發就養給付之作為，且僅於就養系統註記備忘，未涉及機關專戶保管款之帳務處理，亦無實質財物款項保管事項、增加機構負擔之情形。為有效處理失聯榮民暫停發放就養給付事宜，於資訊系統增列統計名冊，加強人員訪視，定期追蹤管制等精進作為。
五十一	111年度國軍退除役官兵輔導委員會預算，編列13億5,827萬4千元用於為安養機構聘請外包人員。根據國軍退除役官兵輔導委員會提供之資料，1949年隨政府遷台的資深榮民僅剩6萬8,812人，他們的凋零對台灣將是不可彌補的重大損失。來自大江南北，五湖四海的他們，增加了台灣文化的多元性，也有值得後人記取的大時代故事值得我們永久保存。有鑑於此，建請國軍退除役官兵輔導委員會應研議協洽聘用文史工作人員，為目前還在世的資深榮民先進進行口述歷史訪談，保留這份珍貴的無形資產。	為保存住民前輩感人故事或歷史文物等文化資產，本會建置榮民文化網，將榮民文物、圖說舊事、老兵憶往等資料，在取得授權後公開陳展於網站，做為歷史見證及教育宣導之用。本會及各所屬機構將持續蒐整住民各項歷史資料，並適時供稿，以保存榮民文化資產。
五十二	國軍退除役官兵輔導委員會111年度補助榮醫體系辦理公共衛生政策，所需經費2億3,778萬元，107至109年度之間每投入萬元補助所對應之服務人次雖由3.7人增至5.4人，不及106年度之8.6人次。經查，因受	一、受 COVID-19 疫情影響，民眾參加健康促進活動之需求減少，各榮院暫停實體健康促進及衛教(宣導)活動，改以衛教單張、網站宣導各衛教知識，並全力協助中央及地方政府執行防疫

國軍退除役官兵輔導委員會

立法院審議中央政府總預算案所提決議、附帶決議及注意辦理事項辦理情形報告表

中華民國 111 年度

決議、附帶決議及注意事項		辦理情形
項次	內容	
	COVID-19疫情影響，民眾參加健康促進活動之需求減少，各榮院全力協助中央及地方政府執行COVID-19防疫任務、PCR篩檢及辦理傳染病防疫衛教宣導，經費運用效益仍屬允當。請國軍退除役官兵輔導委員會仍應積極督導所屬醫院，推動健康促進、疾病防治及心理衛生等服務，提升民眾之健康素養，有效防治傳染病及非傳染病，協助榮民眷及一般民眾健康老化。	任務。 二、111年各榮院辦理傳染病防疫衛教 25,372 人次、健康體重管理服務 12,886 人次、生活化運動衛教 20,076 人次、健康飲食宣導 10,018 人次、心理健康促進衛教 7,090 人次等，俟疫情趨緩，本會將持續辦理各項健康促進服務。
五十三	國軍退除役官兵輔導委員會補助各榮總分院執行公共衛生政策，國內疫情雖已趨緩，但對未完成COVID-19疫苗完整接種之民眾於出國搭機、至醫院陪病、或各公司每週要求員工檢測等情形下，方須篩檢，為減輕民眾負擔、落實對榮民之照顧，國軍退除役官兵輔導委員會應積極配合國家防疫政策，宣導推廣接種COVID-19疫苗，提升榮民及全體國人完整接種COVID-19疫苗之涵蓋率。	各級榮院配合中央流行疫情指揮中心滾動式調整COVID-19 篩檢及疫苗接種規定，辦理 COVID-19 疫苗隨到隨打，住宿式長照機構及社區校園外展接種服務，榮家住民第 3 劑疫苗接種率為 87%，榮院附設護理之家住民第 3 劑疫苗接種率為 84%，高於全國機構及社福照護系統之人員(即第五類人員)第 3 劑接種率(累計至 111 年 12 月 31 日為 72.5%)。
五十四	國軍退除役官兵輔導委員會為挹注榮院及榮家醫師人力，編列公費生培育經費，辦理衛生福利部重點科別培育公費醫師制度計畫及委託國防醫學院代訓醫學系公費生，惟該二類公費生待遇不同，基於衡平合理性，應調整為一致，以充實醫療資源不足地區醫師人力。	考量物價上漲及各級榮院醫療需求等因素，本會規劃調整本會委託國防醫學院代訓醫學系公費生相關規定，以挹注榮民醫療體系醫師人力，刻正向行政院爭取。
五十五	國軍退除役官兵輔導委員會因應軍職人員退除給付制度改革，已辦理111年度相關預算之編列事宜，除依法將109年度軍職人員調降退除給付，節省經費合計數19億3,093萬餘元全數挹注退撫基金外，並依規定將相關資訊公告周知。111年度編列預算數雖較制度變革前之107年度預算數增列244億餘元，惟較110年度僅增列34億餘元。經質詢後國軍退除役官兵輔導委員會已提供完整資料並說明，應允依預算編列時適用之退除給付相關規範持續辦理，俾確保退除役官兵之相關權益。	本會依預算編列時適用之退除給付相關規範審慎覈實預算編列，除參據近年實際領俸人數及變化情形外，並依國防部預估退伍人數及近 3 年軍職人員平均給付金額及參照退員凋零狀況估算，用以支應辦理官兵一次退除役、大陸已退來台軍官半俸、退休及贍養官兵薪給、主副食實物代金及各項補助、軍職人員退伍金其他現金給與補償金等所需，俾確保退除役官兵之相關權益。
五十六	行政院於107年核定高雄榮民總醫院屏東大武分院新	本年度預算項目中，所需醫務設備已於屏東榮民總

國軍退除役官兵輔導委員會

立法院審議中央政府總預算案所提決議、附帶決議及注意辦理事項辦理情形報告表

中華民國 111 年度

決議、附帶決議及注意事項		辦理情形
項次	內容	
	建計畫，總預算共計94億6,310萬5千元。111年度預算項目中，所需醫務設備相關費用編列購置費共7,724萬9千元。請國軍退除役官兵輔導委員會於111年11月底開幕營運前，完成購置各單位內所需之醫務、機械及什項設備等，以如期如質開幕，確保民眾就醫權益及提供優質就醫環境。	醫院開幕前如期完成採購及建置。
五十七	111年度國軍退除役官兵輔導委員會第2目「退除役官兵就學、職訓」項下「退除役官兵職業技術訓練」中「業務費」之「通訊費」預算編列45萬1千元，凍結5萬元，俟國軍退除役官兵輔導委員會向立法院外交及國防委員會提出書面報告並經同意後，始得動支。	本會已於 111 年 5 月 12 日向大院外交及國防委員會提出書面報告，並經大院 111 年 6 月 1 日函復准予動支，茲摘述內容如下： 因屆退官兵報名參加本會職訓中心訓練課程的人數逐年增加，中心收到單位推薦函後，須另行電話通知，以確認報名及選課事宜，故覈實預算編列。
五十八	111年度國軍退除役官兵輔導委員會第5目「一般行政」項下「基本行政工作維持」中「業務費」預算編列7,465萬1千元，凍結100萬元，國軍退除役官兵輔導委員會應配合花蓮法院期程於111年1月26日第4次調查庭明確表達，請法院於111年2月11日前排拆完成其餘業者，完成所有違法砂石場之排拆清除及返還土地後，始得動支。	本會已於 111 年 5 月 12 日向大院外交及國防委員會提出書面報告，並經大院 111 年 6 月 1 日函復准予動支，茲摘述內容如下： 本案三審定讞後，歷經債務人向各方陳情及監察院調查，農場立場並無二致，除要求業者儘速清運外，同時會同環保單開挖查驗土地是否有掩埋廢棄物，再辦理點收，並責成農場加強巡查，以免類案再生。
五十九	111年度國軍退除役官兵輔導委員會第5目「一般行政」項下「基本行政工作維持」中「業務費」預算編列7,465萬1千元，凍結50萬元，俟國軍退除役官兵輔導委員會於3個月內向立法院外交及國防委員會提出調查報告後，始得動支。	本會已於 111 年 5 月 12 日向大院外交及國防委員會提出書面報告，並經大院 111 年 6 月 1 日函復准予動支，茲摘述內容如下： 為確保退除役官兵數據資安，數位榮福卡皆依個人意願申請加入，本會不提供個資僅予確認榮民身分；為保障個資及權益，本契約明定廠商所獲不應公開資料應保密，合約結束即應銷毀；亦要求廠商須依資通法及個資法等相關法規嚴格執行，另適時進行實地資安稽核，確認受託業務執行情形。
六十	111年度國軍退除役官兵輔導委員會第4目「退除役官	本會已將書面報告於 111 年 3 月 4 日以輔服字第

國軍退除役官兵輔導委員會

立法院審議中央政府總預算案所提決議、附帶決議及注意辦理事項辦理情形報告表

中華民國 111 年度

決議、附帶決議及注意事項		辦理情形
項次	內容	
六十一	<p>兵服務救助與照顧」項下「基本行政工作維持」中「業務費」預算編列4,152萬2千元。惟疫情期間有地方榮民服務處人員至榮譽國民之家中訪視時未戴口罩之情事，國軍退除役官兵輔導委員會應持續強化人員防疫概念。建議國軍退除役官兵輔導委員會就「疫情期間加強人員防疫概念及具體措施之策進作為」，向立法院外交及國防委員會提出書面報告。</p> <p>鑑於國軍退除役官兵輔導委員會自110年度正式啟動「五榮案計畫（榮福、榮華、榮興、榮宜、榮景）」，且主任委員馮世寬更為該計畫親自執筆，投書刊物宣示國軍退除役官兵輔導委員會與時俱進推動之決心。是以，考量當中與國軍退除役官兵輔導委員會人員榮民和社會互動聯繫尤為深切之「榮福案」，其乃藉建置專屬整合數位平台，整合榮民權益及福利，以達到全面性智能服務，為此國軍退除役官兵輔導委員會更將規劃除了數位榮民卡外，還包含有數位榮福卡等未來推展作業，並與民間企業合作以專屬數位會員制，涵蓋第一、二類退除役官兵及榮眷，使其可在手機APP享有線上商城的優惠。然而，考量國軍退除役官兵輔導委員會對該「榮福案」之推展內容，在相關事務規劃如各類績效設定、考評機制、常態經費來源以及有助國軍退除役官兵輔導委員會行政管理效率等各目標，於當前皆屬不明，未來恐有欠穩定推動，並徒增相關人員與管理資源耗損。爰此，特要求國軍退除役官兵輔導委員會體察榮民及榮眷人員之權益與福利所需，積極於未來榮福案中落實於新式榮民卡與數位榮民卡（APP）之使用功能，以實現最大化嘉惠有關榮民族群的目標，並限期於3個月內提交「國軍退除役官兵輔導委員會對於榮民及榮眷人員之權益與福利數位業務精進作為」書面報告。</p>	<p>1110016463 號函送大院，茲摘述內容如下： 針對疫情期間有地方榮服處人員至榮民家中訪視時未戴口罩乙案，經查並無此類情事，且本會已請各榮服處加強宣導同仁於外訪期間之防疫概念，應全程配戴口罩，並落實勤洗手及酒精消毒等措施。</p> <p>本會已將書面報告於 111 年 4 月 6 日以輔養字第 1110024639 號函送大院，茲摘述內容如下： 數位榮福卡精進作為： 一、為免榮民奔波，於 111 年 4 月 1 日開辦新式榮民證線上申辦系統，落實便民服務以增強榮民申辦動機，提升本案效益。 二、除多元化商品及優化平台服務，更針對榮民(眷)及二類官兵不定期提供專屬優惠方案或購物回饋，另針對高齡榮民購物習慣開發實體店家，滿足所有族群需求。 三、為保障加入數位榮福卡會員個人資料及權益，111 年 4 月 27 日依「資通安全管理法」相關規定組成稽核團隊，至承攬公司實地稽核，瞭解其資訊系統供應鏈防護及個人資料保護情形，以維服務對象權益。 四、賡續加強各項宣導作為，及加強人員教育訓練，增進溝通技巧及宣導作法，秉持一貫鼓勵不強迫之方式，耐心向申辦者說明各項疑慮，避免同仁因曲解榮福美意，影響政策推動，並規劃經由使用回饋檢討改善系統與流程以提升榮福案辦理績效。</p>
六十二	<p>111年度國軍退除役官兵輔導委員會第5目「一般行政」項下「基本行政工作維持」中「業務費」之「辦</p>	<p>本會已將書面報告於 111 年 2 月 21 日以輔行字第 1110012736 號函送大院，茲摘述內容如下：</p>

國軍退除役官兵輔導委員會

立法院審議中央政府總預算案所提決議、附帶決議及注意辦理事項辦理情形報告表

中華民國 111 年度

決議、附帶決議及注意事項		辦理情形
項次	內容	
	理榮光雙周刊作業、印製及專書編印等經費」預算編列1,771萬8千元。經查，為響應節能減碳，「榮光雙周刊」現採紙本與電子數位化雙軌並行出刊，惟電子報部分點閱率偏低，預算執行恐不符經濟效益，國軍退除役官兵輔導委員會應對明年規劃適度調整，以刺激電子報點閱率。爰此，建議國軍退除役官兵輔導委員會就「提升電子刊物點閱率之策進作為」，向立法院外交及國防委員會提出書面報告。	持續落實各榮服處利用社區服務組長訪視時機，加強宣(教)導電子報訂閱、網路瀏覽，加入 Line 官方帳號好友等方式，以提升電子報發行與點閱率。
六十三	國軍退除役官兵輔導委員會近年各年度補助榮醫體系推展公衛政策及社區醫療服務之經費實支數均逾億元，相關服務項目之整體服務人次雖有增加，惟經費運用效益並未顯著提升，國軍退除役官兵輔導委員會應審酌問題癥結並妥謀善策，以嘉惠更多民眾，並向立法院外交及國防委員會提出書面報告。	本會已將書面報告於 111 年 3 月 7 日以輔醫字第 1110015162 號函送大院，茲摘述內容如下： 各級榮院於疫情趨緩後已積極辦理各項活動，111 年辦理健康體重管理、生活化運動宣導、傳染病防疫衛教等健康促進 12 餘萬人次、預防保健 80 萬人次，並設置 145 處失智症服務據點及 108 處預防延緩失能據點，實施成效未下滑。
六十四	據國軍退除役官兵輔導委員會統計至109年底，國內榮民人數34萬人，其中屆齡92歲之高齡榮民僅剩7萬多人，又考量目前退除役官兵未如民國38年退守來台之國軍，難以融入台灣社會情形已不復見，多可就近至國內各大醫療機構就醫。國軍退除役官兵輔導委員會轄下擁有失智照護服務、一般住宿型長照機構、日照中心與護理之家，是全國最大長照體系，隨著榮民人數逐年減少，除了提供體制內的榮民醫療服務外，更應該與相關部會合作，提升醫療資源分配效益，助益國內榮民及其他高齡人口就醫需求，減少榮總資源閒置、浪費，請國軍退除役官兵輔導委員會於3個月內向立法院外交及國防委員會提出書面報告。	本會已將書面報告於 111 年 5 月 16 日以輔醫字第 1110036256 號函送大院，茲摘述內容如下： 本會落實榮民醫療體系三級醫療整合，強化醫療資源分配效益，提供榮民及其他高齡人口醫療及長照服務需求。並由各榮總與社區醫療群暨各基層診所建立良好合作關係，提供連續性照護及雙向轉診制度，即時銜接醫療及長照服務。
六十五	有鑑於日前台北榮民總醫院新竹分院爆發婦產科主治醫師於院內吸菸，違反菸害防制法不得於室內吸菸之規定，長年在值班室內吸菸，罔顧同仁與病人之健康權益。為確保醫療場域不受二手菸害，俟國軍退除役	本會已將書面報告於 111 年 4 月 15 日以輔醫字第 1110027000 號函送大院，茲摘述內容如下： 臺北榮總新竹分院目前已無院內吸菸情事，各級榮院將持續依菸害防制法，運用國健署各項資源，積

國軍退除役官兵輔導委員會

立法院審議中央政府總預算案所提決議、附帶決議及注意辦理事項辦理情形報告表

中華民國 111 年度

決議、附帶決議及注意事項		辦理情形
項次	內容	
六十六	<p>官兵輔導委員會於3個月內，提出所屬醫院內菸害防制之檢討報告，送交立法院外交及國防委員會。</p> <p>臺北榮民總醫院有護理人員3千多人，占員工總數近半，護理人員輪值三班在第一線照顧病人，其專業及高抗壓能力在醫療單位吃重角色可見一斑，然臺北榮民總醫院近幾年醫療大樓不斷興建，將護理人員宿舍整棟徵收改建醫療大樓，嗣後並未將護理人員宿舍歸還，反而任意找閒置病房、眷舍改建，將護理人員宿舍切割的零零散散，這對提供病患無微不至照護，肩負三班輪流照顧住院病人的護理人員而言，既不尊重也不公平。另臺北榮民總醫院近幾年院內工程不斷，院區內大型巴士、大卡車穿梭險象環生，醫療環境儼如工地，醫療環境安全度堪憂，且臺北榮民總醫院院內因許多閒置空間遭佔用或未能改善，長期遭人詬病，為創造更多現職醫護人員可用環境，讓醫護人員有適當休息，避免在工作上精神不易專注而導致錯誤機率，請國軍退除役官兵輔導委員會及臺北榮民總醫院於3個月內進行全盤檢討並提出相關改善方案，向立法院外交及國防委員會提出書面報告。</p>	<p>極與地方主管機關合作，強化宣導及巡察作為並落實吸菸者識別及治療，提升員工健康適能，以確保院區不受二手菸危害。</p> <p>本會已將書面報告於 111 年 3 月 23 日以輔醫字第 1110021471 號函送大院，茲摘述內容如下： 護理人員宿舍使用率約為 89%，尚無床位不足問題。被徵收之該棟人員搬遷至他棟整修後之宿舍，並全面整修各棟護理人員宿舍，以提供舒適休息環境。另院內施工期間已加強噪音及安全管制，新建醫療大樓已於 110 年 12 月 22 日完工。</p>
六十七	<p>經查原住民保留地開發管理辦法其立法之用意在於保障原住民生計，而推行原住民行政所保留之原有山地保留地及經依規定劃編，增編供原住民使用保留地之相關保護措施。而執行原住民保留地增劃編業務，亟需其他機關橫向聯繫與協助，諸如現國軍退除役官兵輔導委員會管轄土地之會勘作業，國軍退除役官兵輔導委員會配合會勘。惟實務上常見因國軍退除役官兵輔導委員會無法派員參加會勘作業，屢屢產生嚴重延宕原住民族土地權益之狀況。綜上，為維護原住民族應有之土地權益，請國軍退除役官兵輔導委員會應研議各地區每日固定可排班會勘之人員名單、定期與原住民族委員會召開橫向聯繫改善作業之會報，並提升</p>	<p>本會已將書面報告於 111 年 3 月 15 日以輔事字第 1110017684 號函送大院，茲摘述內容如下：</p> <p>一、本會所屬臺東農場近 5 年移撥至國產署、林務局、地方政府計 168 筆約 234.99 公頃；符合 77 年 2 月 1 日前使用之增劃編原保地案計 18 案。請原民會提供標土地地號之傳統領域圖資，以利比對。</p> <p>二、賡續配合地方政府辦理增劃編原保地申請作業。俾落實「總統府原住民族歷史正義與轉型正義委員會」之決議，善盡國有土地管理機關之責任。</p>

國軍退除役官兵輔導委員會

立法院審議中央政府總預算案所提決議、附帶決議及注意辦理事項辦理情形報告表

中華民國 111 年度

決議、附帶決議及注意事項		辦理情形
項次	內容	
六十八	<p>同意配合增劃編原住民保留地的案件數。請國軍退除役官兵輔導委員會完成上開事項之規劃作業期程後，提出相關書面報告。</p> <p>金門縣榮民有1萬2,609人，除六都外為全國第二高比例的榮民人口。但全台各地多設有榮譽國民之家照顧榮民，唯獨金門卻無榮譽國民之家提供安置，請國軍退除役官兵輔導委員會針對「金門設立榮譽國民之家之規劃」，於3個月內向立法院外交及國防委員會提出書面報告。</p>	<p>本會已將書面報告於 111 年 4 月 26 日以輔養字第 1110022790 號函送大院，茲摘述內容如下：</p> <p>考量委外人力招募及營運效益，金門地區雖未規劃設置榮家，惟金門地區榮民倘有人住機構需求，由本會金門縣榮民服務處主動協助轉介安置金門地區長照機構或依其意願優先安置尚有餘裕床位之榮家，期以發揮既有資源最大使用效益。本會秉持以榮民為尊之服務體系，持續強化聯結地方政府資源如社區關懷據點等，建構綿密服務網絡，提供榮民(眷)在地多元完善之服務照顧。</p>
六十九	<p>國軍退除役官兵輔導委員會近年基於提升榮譽國民之家床位資源運用效益及配合政府社會福利政策之考量，逐步推動家區就養資源共享措施，已有相當成效，惟部分類型之床位占用率仍有下滑或偏低之情形，建請研謀善策，以落實相關政策目標。</p>	<p>榮家受新冠肺炎及住民逐漸凋零影響，整體入住者占床數呈減少趨勢，惟本會積極檢討改善，已訂頒「入住作業流程」，律定通知入住送件期限，縮短入住審查，加快入住速度，提升占床率。並連繫地方政府推動榮家床位資源共享措施，調增民眾床位數，積極擴大服務對象，民眾床數自 106 年 451 床至 111 年 12 月已調增至 1,065 床，已有相當成效。</p>
七十	<p>依立法院預算中心評估報告指出，榮譽國民之家106至109年度期間床位運用情形，使用養護床與失智床之合計人數自 2,800 人（41.3%）逐年增至 2,878 人（43.1%），110年度截至7月底使用養護床與失智床之合計人數2,824人（合計占比44%），顯示養護與失智比重逐漸增加，對照服員、護理人員等照護人力需求亦隨之提升；惟根據國軍退除役官兵輔導委員會提供資料，整體榮譽國民之家直接照護人力配置截至110年度7月底，實際配置人數仍較標準配置人數短少109人（包括照服員人力缺口64人，護理人員人力缺口45人），顯示部分榮譽國民之家在照護人力配置方面尚</p>	<p>本會已將書面報告於 111 年 4 月 11 日以輔養字第 1110023952 號函送大院，茲摘述內容如下：</p> <p>榮家照護人力係採勞務承攬方式，由各榮家提出實際人力需求，各承攬廠商每月依各榮家實際需求，提供所需之照護服務人力，榮家照護人力非完全固定，隨需求數浮動，配置人數無短少且符合榮家需求。</p>

國軍退除役官兵輔導委員會

立法院審議中央政府總預算案所提決議、附帶決議及注意辦理事項辦理情形報告表

中華民國 111 年度

決議、附帶決議及注意事項		辦理情形
項次	內容	
七十一	<p>有改善空間，爰要求國軍退除役官兵輔導委員會於3個月內向立法院財政、外交及國防委員會提出書面檢討報告。</p> <p>依立法院預算中心評估報告指出，在榮民就養給付保管情形方面，根據國軍退除役官兵輔導委員會提供資料，截至110年4月底，涉及人數計146人，保管款金額計1,855萬元，以保管原因區分，以榮民出境逾1年9個月者人數最多，達104人，保管款金額599萬9千元，失聯榮民人數11人雖最少，惟保管款金額卻高達1千餘萬元，占整體保管金額之54%，已逾半數；以保管期間區分，以未滿3年者140人最多，保管款金額993萬6千元，雖無20年以上者，惟介於10至19年期間者仍有2人，保管款金額達441萬2千元。就養給付改列保管款雖係基於避免榮民溢領之理由，惟因未經核定停止就養，導致保管款項持續累積，久懸未決不僅造成榮譽國民之家或榮民服務處之保管財物負擔，亦恐衍生其他保管不當之情事，容待強化，宜適時精進就養給付之相關管理作為，以確保榮民之合法權益，爰要求國軍退除役官兵輔導委員會於3個月內向立法院外交及國防委員會提出檢討報告。</p>	<p>本會已將書面報告於 111 年 4 月 11 日以輔養字第 1110024751 號函送大院，茲摘述內容如下：</p> <p>各機構之就養榮民暫停發放，於系統註記為保管，係有效避免溢發就養給付作為，且僅係於就養系統註記備忘，未涉及機關專戶保管款之帳務處理，亦無實質財產保管事項，未有增加機構負擔之情形。</p>
七十二	<p>依立法院預算中心評估報告指出，國軍退除役官兵輔導委員會因應軍職人員退除給付制度改革，已辦理111年度相關預算之編列事宜，除依法將109年度軍職人員調降退除給付節省經費合計數19億3,093萬餘元全數挹注退撫基金外，並依規定將相關資訊公告周知。111年度編列預算數雖較制度變革前之107年度預算數增列244億餘元，惟較110年度僅增列34億餘元。未來該會應依預算編列時適用之退除給付相關規範持續辦理，以確保退除役官兵之相關權益，爰要求國軍退除役官兵輔導委員會於3個月內向立法院財政、外交及國防委員會提出書面規劃報告。</p>	<p>本會已將書面報告於 111 年 4 月 19 日以輔給字第 1110028570 號函送大院，茲摘述內容如下：</p> <p>本會依預算編列時適用之退除給付相關規範審慎覈實預算編列，除參據近年實際領俸人數及變化情形外，並依國防部預估退伍人數及近 3 年軍職人員平均給付金額及參照退員凋零狀況估算，用以支應辦理官兵一次退除役、大陸已退來台軍官半俸、退休及贍養官兵薪給、主副食實物代金及各項補助、軍職人員退伍金其他現金給與補償金等所需，俾確保退除役官兵之相關權益。</p>

國軍退除役官兵輔導委員會

立法院審議中央政府總預算案所提決議、附帶決議及注意辦理事項辦理情形報告表

中華民國 111 年度

決議、附帶決議及注意事項		辦理情形
項次	內容	
七十三	<p>根據國軍退除役官兵輔導委員會提供資料，整體榮譽國民之家直接照護人力配置截至110年度7月底，實際配置人數仍較標準配置人數短少109人(包括照服員人力缺口64人，護理人員人力缺口45人)，其中又以屏東榮譽國民之家36人(包括照服員人力缺口29人，護理人員人力缺口7人)、桃園榮譽國民之家27人之缺額較多(包括照服員人力缺口23人，護理人員人力缺口4人)，顯示部分榮譽國民之家在照護人力配置方面尚有改善空間。惟榮譽國民之家安養床位與其他類別之床位運用占比調整趨勢並未改變，顯示在收住住民安置需求結構調整下，榮譽國民之家除持續提供退除役官兵安養照護服務外，亦兼顧失智、失能之養護需求，對於照服員、護理人員等照護人力需求亦隨之提升。榮譽國民之家照護服務品質之提升，除仰賴充足之人力外，照護人員本身之素質良窳與經驗多寡亦係關鍵因素。根據國軍退除役官兵輔導委員會提供110年截至7月底資料，勞務外包之主要照護人力未滿3年者均逾五成，顯示其有半數以上服務經驗相較不足，此恐不利照護品質之維護及提升。爰此，建議提升照護人員的服務品質，並請國軍退除役官兵輔導委員會於3個月內向立法院外交及國防委員會提出書面報告。</p>	<p>本會已將書面報告於 111 年 4 月 7 日以輔養字第 1110024176 號函送大院，茲摘述內容如下： 榮家照護人力係採勞務承攬方式，由各榮家提出實際人力需求，各承攬廠商每月依各榮家實際需求，提供所需之照護服務人力，榮家照護人力非完全固定，隨需求數浮動，配置人數無短少且符合榮家需求。各榮家均進用具照服員資格之人員，並持續安排在職教育訓練，增進專業職能與品質。</p>
七十四	<p>隨著公費就養榮民逐漸凋零，就養給付實際核發金額亦逐年遞減，根據國軍退除役官兵輔導委員會提供就養給付統計資料，107至109年度期間，該項給付實際給付人數自3萬8,637人逐年降至3萬3,619人，實際給付金額則自73億9,734萬1千元降至65億9,273萬元，110年截至8月底實際核發人數3萬2,135人，實際給付金額48億615萬1千元。現在就養給付每個月才1萬4,558元，連國家基本薪資都不如(111年元旦起，基本工資月薪將從現行的2萬4,000元調升至2萬5,250元，時薪則從160元調至168元)。請問每年物價調漲，像111年軍公教調薪，建議就養給付應隨物價波動及軍公教調薪，一併調漲。爰此，建議調整就養榮民給與，並請</p>	<p>本會已將書面報告於 111 年 4 月 11 日以輔養字第 1110024600 號函送大院，茲摘述內容如下： 本會就養給付為社會救助性質，為保障榮民基本生活，提升榮民生活水準，將持續盱衡整體政經環境，配合退休軍公教月退俸及社會福利津貼每 4 年參照消費者物價指數成長率，調整就養給付，以維榮民權益。</p>

國軍退除役官兵輔導委員會

立法院審議中央政府總預算案所提決議、附帶決議及注意辦理事項辦理情形報告表

中華民國 111 年度

決議、附帶決議及注意事項		辦理情形
項次	內容	
七十五	<p>國軍退除役官兵輔導委員會於3個月內向立法院外交及國防委員會提出書面報告。</p> <p>鑑於國軍退除役官兵輔導委員會所屬各榮民服務處編制內之責任區輔導員人力相對有限，為有效推動退除役官兵服務與照顧工作，國軍退除役官兵輔導委員會推動「服務機構社區志願服務人員招募及運用計畫」，招募各地具服務熱忱之榮民（眷）及社會人士組成志工隊，協助責任區輔導員推動相關服務與照顧工作。然當前所有榮民服務處轄下具備長照、就業服務等專業證照、學歷之人員、志願服務人員僅有6位，占整體人員403位之1.5%。此外，雖對志願服務人員之專業訓練時數均有達規定之10小時，然視其訓練課程內容名稱，其主要服務對象定位為較年長之榮民，且近年國軍退除役官兵輔導委員會配合推動政府募兵政策，亦將第二類退除役官兵納入服務對象之一，其需求與較年長之榮民有所不同，為確保志願服務人員之服務專業性，爰要求國軍退除役官兵輔導委員會應適度調整其訓練課程及積極招募具長照、就業服務專業證照、學歷之人員，以提升志願服務人員之服務專業性，並於3個月內向立法院外交及國防委員會提出書面報告。</p>	<p>本會已將書面報告於 111 年 2 月 22 日以輔服字第 1110012871 號函送大院，茲摘述內容如下：</p> <p>就提升志願服務人力專業性、強化志願服務人員之長照及就業服務等認證、參加地方政府委託機構辦理之「照顧服務員訓練」及本會自辦之「就業實務法規訓練班」等項目，詳細說明增加經費原因及訓練課程精進方式。</p>
七十六	<p>有鑑於動物福利為我國國家政策之一，針對展演動物、經濟動物、實驗動物等加以保障。然國軍退除役官兵輔導委員會附屬之清境農場表演項目有綿羊秀及馬術秀，涉及展演動物。惟根據民間動保團體調查，其綿羊秀仍有不當對待羊隻案例發生，違反動物福利。復以，清境農場屬國軍退除役官兵輔導委員會所主管，其表演秀涉及違反國家動物福利政策之疑，有失國軍退除役官兵輔導委員會之形象，國軍退除役官兵輔導委員會允宜加以指導改善，並要求清境農場動物表演秀遵守動物福利標準。是以，特要求國軍退除役官兵輔導委員會妥適規劃與說明，並限期於3個月內向立法院外交及國防委員會提交「清境農場表演秀改</p>	<p>本會已將書面報告於 111 年 3 月 18 日以輔事字第 1110016615 號函送大院，茲摘述內容如下：</p> <p>一、清境農場已於 109 年 11 月 18 日取得動物展演許可證，相關綿羊照護細節過程均公開透明，每年並依規定將年度自我評估報告，報南投縣政府備查。</p> <p>二、有關動保團體前實地勘察所提建議意見，農場皆已改善完竣。清境農場綿羊飼養管理上均以符合農委會 108 年「動物福利白皮書」所提動物福利五大自由為原則，規劃各項綿羊飼養環境需求。另委託屏東科技大學執行動物保健計劃，以達產學合作及提升農場動物福祉。</p>

國軍退除役官兵輔導委員會

立法院審議中央政府總預算案所提決議、附帶決議及注意辦理事項辦理情形報告表

中華民國 111 年度

決議、附帶決議及注意事項		辦理情形
項次	內容	
七十七	<p>善並遵守動物福利標準規劃」之書面報告。</p> <p>國軍退除役官兵輔導委員會於110年1月29日修正「國軍退除役官兵就養安置辦法」，面對如此重大變革，修正前未參酌榮民意見及修正後亦未通知就養之榮民，直至就養權益受損，榮民才知該法已經修正，讓榮民前輩及其家屬深覺不被尊重。再者，現行「國軍退除役官兵就養安置辦法」之就養榮民全家人口總收入審核標準，僅考量人口收入並未考量實際支出，在現今物價通膨影響下，應思索比照綜合所得稅扣除額之計算方式，以符合社會現狀，降低榮民及其家屬負擔。基此，國軍退除役官兵輔導委員會本次修正「國軍退除役官兵就養安置辦法」時，並未考量榮民及其家屬感受、職業之特殊性及我國社會氛圍及現實狀況。爰要求國軍退除役官兵輔導委員會應於3個月內，就「檢討本次修正之行政程序」、「榮民就養人口收入審核比照綜合所得稅扣除額計算方式之評估與具體作為」，向立法院外交及國防委員會提出書面報告。</p>	<p>本會已將書面報告於 111 年 4 月 7 日以輔養字第 1110024762 號函送大院，茲摘述內容如下：</p> <p>本會就養安置辦法修正均依法制作業程序辦理，就養榮民全家人口總收入審核標準係參照衛福部公告之中低收入戶資格審查標準，業經考量家庭支出，且現行就養標準已較其他社會救助制度合理。本會將加強修正前之宣導。</p>
七十八	<p>111年1月開始，國軍退除役官兵輔導委員會派員常駐華府，目標為深化與美方退伍軍人交流，協助推動國民兵「州夥伴專案」軍事合作計畫，長期目標是建立與美國退伍軍人事務部的官方聯繫管道，希望變成二軌外交。台美退伍軍人交流事務亦為110年11月25日美國跨黨派的參眾議員團訪台之高度關注事務。為藉由台美退伍軍人交流，助於強化台美非正式關係，爰建請國軍退除役官兵輔導委員會於派員駐美展開任務1年內，向立法院外交及國防委員會提出致力台美退伍軍人交流事務書面工作報告。</p>	<p>本會已將書面報告於 111 年 11 月 16 日以輔服字第 1110086227 號函送大院，茲摘述敘如下：</p> <p>一、本會於 111 年 1 月起派員駐美，區分為短、中、長期，逐年辦理目標如下：</p> <p>(一)短期：促進美國地區榮光會對我國之向心，輔導榮光會參加僑居地退伍軍人社團活動，建立國際友誼、提升國際能見度。</p> <p>(二)中期：強化與美國主流退伍軍人社團聯繫與交流，推動國內高層參加美國主流退伍軍人社團年會與重要活動。</p> <p>(三)長期：建立與美國退伍軍人事務部正式聯繫管道，促進雙方所屬機構就學、就業、就醫、就養及服務照顧業務之實質交流。</p> <p>二、駐美人員 111 年上半年完成重要成效：</p> <p>(一)訪視美國各地區共計 10 處（超過半數）榮光</p>

國軍退除役官兵輔導委員會

立法院審議中央政府總預算案所提決議、附帶決議及注意辦理事項辦理情形報告表

中華民國 111 年度

決議、附帶決議及注意事項		辦理情形														
項次	內容															
七十九	<p>查國軍退除役官兵輔導委員會歷年榮民人數逐年下降，目前超過92歲之高齡榮民僅剩7萬多名，隨著服務人數減少，退輔會未來恐面臨組織轉型或整併，轄下主管之長照中心與醫療體系也應有中長期介接國內其他醫療體系之計畫，爰請國軍退除役官兵輔導委員會就「退輔會醫療體系與其他醫療機構合作之現況」與「面對服務對象減少，組織轉型及整併之因應對策」於3個月內提出書面予立法院外交及國防委員會。</p> <table border="1" style="margin-left: auto; margin-right: auto; border-collapse: collapse;"> <thead> <tr> <th colspan="2" style="text-align: center;">歷年榮民人數統計</th> </tr> </thead> <tbody> <tr> <td style="text-align: center;">104年度</td> <td style="text-align: center;">401,671人</td> </tr> <tr> <td style="text-align: center;">105年度</td> <td style="text-align: center;">388,788人</td> </tr> <tr> <td style="text-align: center;">106年度</td> <td style="text-align: center;">375,339人</td> </tr> <tr> <td style="text-align: center;">107年度</td> <td style="text-align: center;">360,025人</td> </tr> <tr> <td style="text-align: center;">108年度</td> <td style="text-align: center;">349,333人</td> </tr> <tr> <td style="text-align: center;">109年度</td> <td style="text-align: center;">339,387人</td> </tr> </tbody> </table>	歷年榮民人數統計		104年度	401,671人	105年度	388,788人	106年度	375,339人	107年度	360,025人	108年度	349,333人	109年度	339,387人	<p>聯誼會。</p> <p>(二)輔導華府榮光聯誼會參與華府美國國殤日大遊行活動，建立國際友誼、提升國際能見度。</p> <p>(三)拜會美國三大主流退伍軍人協會，強化與美國主流退伍軍人社團聯繫。</p> <p>三、駐美人員 111 年下半年完成重要成效：</p> <p>(一)吳副主任委員志揚率隊參加 7 月 18 日美國海外作戰退伍軍人協會 2022 年年會並致詞。</p> <p>(二)李副主任委員文忠率隊出席 8 月 17 日美國退伍軍人協會及 8 月 30 日美國退伍軍團協會 2022 年年會並致詞。</p> <p>(三)完成訪視美國本土 18 處榮光聯誼會並參與退伍軍人重要紀念活動。</p> <p>本會已將書面報告於 111 年 5 月 16 日以輔醫字第 1110035118 號函送大院，茲摘述內容如下：</p> <p>本會持續落實榮民金字塔三級醫療照護，整合總院、分院及榮家醫療照護資源，並強化遠距醫療，即時銜接醫療及長照服務。並優化住宿式長照機構、日間照顧中心及居家式等多元全方位長照服務網絡，提升照護量能與品質。</p>
歷年榮民人數統計																
104年度	401,671人															
105年度	388,788人															
106年度	375,339人															
107年度	360,025人															
108年度	349,333人															
109年度	339,387人															
八十	<p>鑑於近日新聞報導台北榮民總醫院院長人事案又出現爭端，顯見機關在人事派任上是否有依規定辦理，及</p>	<p>本會已將書面報告於 111 年 3 月 21 日以輔人字第 1110020142 號函送大院，茲摘述內容如下：</p>														

國軍退除役官兵輔導委員會

立法院審議中央政府總預算案所提決議、附帶決議及注意辦理事項辦理情形報告表

中華民國 111 年度

決議、附帶決議及注意事項		辦理情形
項次	內容	
	人才任用是否得當，已出現爭議。依「國軍退除役官兵輔導委員會所屬醫療機構醫事人員兼任首長副首長或醫事單位主管副主管職務遴用資格及任期作業規定」第三點有關任期規定，已明定醫事人員兼任首長或副首長任期為3年，期滿得連任1次，基於業務特殊需要，得於連任期限屆滿後，特准延長1年，即所謂「3+3+1」。政府人事案依法行政是國家人才流用順暢的關鍵，進而建立人才培育正面循環，減緩人才斷層問題，爰要求國軍退除役官兵輔導委員會於3個月內針對所屬醫院首長、副首長任期是否符合規定提出書面報告送立法院外交及國防委員會。	<p>一、本會依醫事人員人事條例第 14 條規定，訂定本會所屬醫療機構醫事人員兼任首長副首長或醫事單位主管副主管職務遴用資格及任期作業規定，以律定所屬醫療機構首長副首長或醫事單位主管副主管之任期及遴用資格。</p> <p>二、本會所屬醫療機構首長副首長皆依按上開遴用資格及任期作業規定辦理檢討，經審渠等任期均符合規定。</p>
八十一	蔡英文總統曾在「總統府原住民族歷史正義與轉型正義委員會」第6次委員會議期許國軍退除役官兵輔導委員會、林務局、台灣糖業公司等單位和原住民族歷史正義與轉型正義委員會土地小組持續合作，共同還原原住民族土地議題的歷史真相。當時國軍退除役官兵輔導委員會所經管原住民族地區土地分布於21個原鄉，共計1萬7千餘筆、面積5千餘公頃。爰此，要求國軍退除役官兵輔導委員會應儘速查詢所屬農場經管原住民地區土地之歷史過程與歸屬，配合主管機關辦理增劃編原住民及劃設原住民族傳統領域土地作業，並於3個月內向立法院外交及國防委員會提出書面報告。	<p>本會已將書面報告於 111 年 3 月 15 日以輔事字第 11100176841 號函送大院，茲摘述內容如下：</p> <p>一、本會所屬臺東農場近 5 年移撥至國產署、林務局、地方政府計 168 筆約 234.99 公頃；符合 77 年 2 月 1 日前使用之增劃編原保地案計 18 案。請原民會提供標土地地號之傳統領域圖資，以利比對。</p> <p>二、賡續配合地方政府辦理增劃編原保地申請作業。俾落實「總統府原住民族歷史正義與轉型正義委員會」之決議，善盡國有土地管理機關之責任。</p>
八十二	退除役官兵雖非國防部主管之軍事人員，因其掌握軍中武器、編制等資訊，又常為現役軍人之同袍甚至學長，對現役軍人仍有相當程度之影響力，退除役官兵之身份仍甚為敏感，個人資料若被有心人士所利用，後果將難以想像。如承辦榮福卡標案的艾斯移動，因為承辦此專案得以得知退除役官兵的姓名、身分證字號，且核實其為退除役官兵之身份，這些消費數據看似無害，對於境外敵對勢力而言是相當有情報價值之數據，又查該創辦人曾冠智為中國盈通集團之董事，艾斯移動公司本身並密切參與中共運輸部主導之「全	<p>一、查經濟部商業司商工登記公示資料，莫比綠電股份有限公司自 108 年 7 月 2 日迄今曾冠智均未登記為該公司負責人或擔任董監事；另查詢經濟部商業司「僑外資及陸資登記資料清冊」及經濟部投資審議委員會「陸資在台投資事業名錄」，亦非陸資清冊內公司。</p> <p>二、本會不提供退除役官兵個資僅予確認具榮民身分，以享有廠商提供之優惠，另契約明定廠商所獲不應公開資料均應保密，合約結束即應銷毀有關資料；本會亦要求廠商須依資通安全管</p>

國軍退除役官兵輔導委員會

立法院審議中央政府總預算案所提決議、附帶決議及注意辦理事項辦理情形報告表

中華民國 111 年度

決議、附帶決議及注意事項		辦理情形
項次	內容	
八十三	<p>國公共運輸一卡通工程」，退輔會難以確保艾斯移動取得退除役官兵的數據後，這些資料之流向、或有權存取人員。爰要求國軍退除役官兵輔導委員會基於保護退除役官兵個人敏感資料之立場，未來如有將就學、就業、就醫、就養、服務照顧等服務數位化，致使第三方廠商得以存取這些資料之規劃，須於實施前向立法院外交及國防委員會提出書面報告。</p> <p>國軍退除役官兵輔導委員會，自111年元月起正式派員駐美，以推動對美國的二軌外交。去年為飛虎隊成軍80周年，中共駐美外交機構卻先後在北加州阿拉米達的大黃蜂號航空母艦博物館，以及聖地牙哥的中途島號航空母艦博物館接連兩次舉辦紀念活動，試圖搶奪抗戰歷史話語權。退輔會派駐美國，主要交流單位為美國退伍軍人事務部、美國退伍軍團協會、美國海外作戰退伍軍人協會以及美國退伍軍人協會等官方或者民間團體。不過仍有許多個別的二戰退伍老兵，尤其是參加第14航空軍的退伍老兵近年成為中共積極交流爭取的對象。這些80年前來華與國軍並肩作戰的美籍戰友，還有他們的後人同樣應該為退輔會關懷之對象。未來國軍退除役官兵輔導委員會應積極在美拜訪飛虎老兵與後人，邀請他們一起舉辦二戰相關慶祝活動，確保我國能持續在國際上掌握二戰歷史話語權。</p>	<p>理法及個人資料保護法等相關法規嚴格執行，並已於 111 年 4 月 29 日赴該公司實地資安稽核，確認受託業務之執行情形皆符資安規定。</p> <p>三、本會未來如有將就學、就業、就醫、就養、服務照顧等服務數位化，致使第三方廠商得以存取個人資料之規劃，將於實施前向立法院外交及國防委員會提出書面報告。</p> <p>本會已將書面報告於 111 年 2 月 21 日以輔服字第 1110012488 號函送大院，茲摘述內容如下： 持續配合國防部，由駐美人員參加飛虎隊相關紀念活動外，並於訪視榮光會與拜會美國退協時，順道拜訪飛虎隊老兵，表達關懷與慰問之意。</p>

附 表

國軍退除役官兵輔導委員會
退休及贍養官兵薪給計算說明
中華民國112年度

單位：新台幣元

區分	階級	人數	本俸	俸率	俸金	月需數	年終慰問金				說明
							人數	本俸	舊制俸率	小計	
退休俸 / 生補費	上將(當年)	2	102,160	90%	128,722	257,443	0	102,160	90%	0	預定現役上將支領退休俸(含脫離就業、提前退伍)。
	中將(當年)	29	59,250	90%	74,655	2,164,995	0	59,250	90%	0	預定現役中將支領退休俸(含脫離就業、提前退伍)。
	少將(當年)	71	56,190	85%	66,866	4,747,493	0	56,190	85%	0	預定現役少將支領退休俸(含脫離就業、提前退伍)。
	上校(當年)	373	51,910	75%	54,506	20,330,552	0	51,910	75%	0	預定現役上校支領退休俸(含脫離就業、提前退伍)。
	中校(當年)	789	45,480	67%	42,660	33,658,929	0	45,480	67%	0	預定現役中校支領退休俸(含脫離就業、提前退伍)。
	少校(當年)	486	41,200	57%	32,878	15,978,514	0	41,200	57%	0	預定現役少校支領退休俸(含脫離就業、提前退伍)。
	一等士官長(當年)	955	34,770	67%	32,614	31,146,618	0	34,770	67%	0	預定現役一等長支領退休俸(含脫離就業、提前退伍)。
	二等士官長(當年)	191	30,490	67%	28,600	5,462,527	0	30,490	67%	0	預定現役二等長支領退休俸(含脫離就業、提前退伍)。
	三等士官長(當年)	103	28,340	67%	26,583	2,738,041	0	28,340	67%	0	預定現役三等長支領退休俸(含脫離就業、提前退伍)。
	上士(當年)	275	26,920	63%	23,743	6,529,446	0	26,920	63%	0	預定現役上士支領退休俸(含脫離就業、提前退伍)。
	上將(85.12.31以前)	3	98,160	90%	180,222	540,665	0	98,160	90%	0	維持以往年度核退上將繼續支領退休俸。
	上將(86.01.01以後)	58	98,160	90%	126,155	7,317,003	0	98,160	90%	0	維持以往年度核退上將繼續支領退休俸。
	上將-半俸(85.12.31以前)	11	98,160	50%	50,062	550,678	0	98,160	50%	0	維持以往年度核退上將眷屬繼續支領退休俸。
	中將六級(85.12.31以前)	121	56,930	90%	104,523	12,647,341	0	56,930	50%	0	維持以往年度核退中將繼續支領退休俸。
	中將六級(86.01.01以後)	312	56,930	90%	73,166	22,827,928	0	56,930	90%	0	維持以往年度核退中將繼續支領退休俸。
	中將六級-半俸(85.12.31以前)	172	56,930	50%	29,034	4,993,900	0	56,930	50%	0	維持以往年度核退中將眷屬繼續支領退休俸。
	中將六級-半俸(86.01.01以後)	24	56,930	50%	20,324	487,776	0	56,930	50%	0	維持以往年度核退中將眷屬繼續支領退休俸。
	少將十級(85.12.31以前)	574	53,990	85%	93,619	53,737,111	0	53,990	85%	0	維持以往年度核退少將繼續支領退休俸。
	少將十級(86.01.01以後)	1,147	53,990	85%	65,533	75,166,422	0	53,990	85%	0	維持以往年度核退少將繼續支領退休俸。
	少將十級-半俸(85.12.31以前)	728	53,990	50%	27,535	20,045,407	0	53,990	50%	0	維持以往年度核退少將眷屬繼續支領退休俸。
	少將十級-半俸(86.01.01以後)	73	53,990	50%	19,274	1,407,033	0	53,990	50%	0	維持以往年度核退少將眷屬繼續支領退休俸。
	上校六級(85.12.31以前)	7,281	44,390	83%	37,581	273,624,159	0	44,390	83%	0	維持以往年度核退上校繼續支領退休俸、生補費。
	上校六級(86.01.01以後)	11,238	44,390	65%	41,203	463,037,044	0	44,390	65%	0	維持以往年度核退上校繼續支領退休俸、生補費。
	上校六級-半俸(85.12.31以前)	7,162	44,390	50%	22,639	162,139,802	4,807	44,390	50%	163,237,788	維持以往年度核退上校眷屬繼續支領退休俸、生補費。
	上校六級-半俸(86.01.01以後)	540	44,390	50%	15,847	8,557,504	540	44,390	50%	18,337,509	維持以往年度核退上校眷屬繼續支領退休俸、生補費。
	中校八級(85.12.31以前)	8,925	40,615	80%	33,142	295,790,922	0	40,615	80%	0	維持以往年度核退中校繼續支領退休俸、生補費。
	中校八級(86.01.01以後)	22,642	40,615	61%	35,379	801,049,375	0	40,615	61%	0	維持以往年度核退中校繼續支領退休俸、生補費。
	中校十一級-半俸(85.12.31以前)	11,284	43,700	50%	22,287	251,486,508	6,139	43,700	50%	205,229,840	維持以往年度核退中校眷屬繼續支領退休俸、生補費。
	中校十一級-半俸(86.01.01以後)	916	43,700	50%	15,601	14,290,424	916	43,700	50%	30,622,338	維持以往年度核退中校眷屬繼續支領退休俸、生補費。
	少校十一級(86.01.01以前)	6,213	39,585	80%	32,301	200,688,350	0	39,585	80%	0	維持以往年度核退少校繼續支領退休俸、生補費。
	少校十一級(86.01.01以後)	11,289	39,585	55%	31,090	350,975,676	0	39,585	55%	0	維持以往年度核退少校繼續支領退休俸、生補費。
	少校十二級-半俸(85.12.31以前)	13,395	40,615	50%	20,714	277,459,342	13,395	40,615	50%	416,189,013	維持以往年度核退少校眷屬繼續支領退休俸、生補費。
	少校十二級-半俸(86.01.01以後)	587	40,615	50%	14,500	8,511,239	587	40,615	50%	18,238,369	維持以往年度核退少校眷屬繼續支領退休俸、生補費。
上尉十級(85.12.31以前)	2,345	35,125	80%	28,662	67,212,390	0	35,125	80%	0	維持以往年度核退上尉繼續支領退休俸、生補費。	
上尉十級(86.01.01以後)	337	35,125	55%	31,528	10,625,003	0	35,125	55%	0	維持以往年度核退上尉繼續支領退休俸、生補費。	
上尉十級-半俸(85.12.31以前)	8,554	35,125	50%	17,914	153,234,218	8,554	35,125	50%	229,851,326	維持以往年度核退上尉眷屬繼續支領退休俸、生補費。	
中尉九級(85.12.31以前)	233	27,925	80%	22,787	5,309,324	233	27,925	80%	7,963,987	維持以往年度核退中尉繼續支領退休俸、生補費。	
中尉九級(86.01.01以後)	10	27,925	55%	21,932	219,323	0	27,925	55%	0	維持以往年度核退中尉繼續支領退休俸、生補費。	
中尉七級-半俸(85.12.31以前)	1,935	26,550	50%	13,541	26,200,868	1,935	26,550	50%	39,301,301	維持以往年度核退中尉眷屬繼續支領退休俸、生補費。	

國軍退除役官兵輔導委員會
退休及贍養官兵薪給計算說明
中華民國112年度

單位：新台幣元

區分	階級	人數	本俸	俸率	俸金	月需數	年終慰問金				說明	
							人數	本俸	舊制俸率	小計		
退休俸 / 生補費	少尉四級(85.12.31以前)	295	22,435	80%	18,307	5,400,553	295	22,435	80%	8,100,830	維持以往年度核退少尉繼續支領退休俸、生補費。	
	少尉四級(86.01.01以後)	5	22,435	55%	17,620	88,102	5	22,435	55%	94,395	維持以往年度核退少尉繼續支領退休俸、生補費。	
	少尉三級-半俸(85.12.31以前)	1,050	21,750	50%	11,093	11,647,125	1,050	21,750	50%	17,470,688	維持以往年度核退少尉眷屬繼續支領退休俸、生補費。	
	一等士官長八級(85.12.31以前)	3,901	30,670	90%	28,155	109,832,889	0	30,670	80%	0	維持以往年度核退一等長繼續支領退休俸、生補費。	
	一等士官長八級(86.01.01以後)	14,191	30,670	61%	26,716	379,127,091	0	30,670	80%	0	維持以往年度核退一等長繼續支領退休俸、生補費。	
	一等士官長八級-半俸(85.12.31以前)	11,411	30,670	50%	15,642	178,487,439	11,411	30,670	50%	267,731,158	維持以往年度核退一等長眷屬繼續支領退休俸、生補費。	
	一等士官長八級-半俸(86.01.01以後)	435	30,670	50%	10,949	4,762,898	435	30,670	50%	10,206,209	維持以往年度核退一等長眷屬繼續支領退休俸、生補費。	
	二等士官長八級(85.12.31以前)	608	27,240	90%	25,006	15,203,843	608	27,240	90%	22,805,764	維持以往年度核退二等長繼續支領退休俸、生補費。	
	二等士官長八級(86.01.01以後)	1,886	27,240	61%	23,728	44,751,421	0	27,240	90%	0	維持以往年度核退二等長繼續支領退休俸、生補費。	
	二等士官長十級-半俸(85.12.31以前)	1,693	28,610	50%	14,591	24,702,732	1,693	28,610	50%	37,054,098	維持以往年度核退二等長眷屬繼續支領退休俸、生補費。	
	二等士官長十級-半俸(86.01.01以後)	58	28,610	50%	10,214	592,399	58	28,610	50%	1,269,426	維持以往年度核退二等長眷屬繼續支領退休俸、生補費。	
	三等士官長八級(85.12.31以前)	401	25,180	80%	20,547	8,239,299	401	25,180	80%	12,358,948	維持以往年度核退三等長繼續支領退休俸、生補費。	
	三等士官長八級(86.01.01以後)	889	25,180	61%	21,934	19,499,143	0	25,180	80%	0	維持以往年度核退三等長繼續支領退休俸、生補費。	
	三等士官長十二級-半俸(85.12.31以前)	1,204	27,925	50%	14,242	17,147,067	1,204	27,925	50%	25,720,601	維持以往年度核退三等長眷屬繼續支領退休俸、生補費。	
	三等士官長十二級-半俸(86.01.01以後)	72	27,925	50%	9,969	717,784	72	27,925	50%	1,538,109	維持以往年度核退三等長眷屬繼續支領退休俸、生補費。	
	上士十一級(85.12.31以前)	3,966	25,865	80%	21,106	83,705,761	3,966	25,865	80%	125,558,642	維持以往年度核退上士繼續支領退休俸、生補費。	
	上士十一級(86.01.01以後)	2,411	25,865	59%	21,792	52,539,981	0	25,865	80%	0	維持以往年度核退上士繼續支領退休俸、生補費。	
	上士十二級-半俸(85.12.31以前)	20,921	26,550	50%	13,541	283,280,801	20,921	26,550	50%	424,921,201	維持以往年度核退上士眷屬繼續支領退休俸、生補費。	
	上士十二級-半俸(86.01.01以後)	261	26,550	50%	9,478	2,473,849	261	26,550	50%	5,301,106	維持以往年度核退上士眷屬繼續支領退休俸、生補費。	
	中士十一級(85.12.31以前)	158	23,120	80%	18,866	2,980,815	158	23,120	80%	4,471,223	維持以往年度核退中士繼續支領退休俸、生補費。	
	中士十一級(86.01.01以後)	137	23,120	55%	18,158	2,487,707	137	23,120	80%	3,876,947	維持以往年度核退中士繼續支領退休俸、生補費。	
	中士十二級-半俸(85.12.31以前)	1,310	23,120	50%	11,791	15,446,472	1,310	23,120	50%	23,169,708	維持以往年度核退中士眷屬繼續支領退休俸、生補費。	
	下士十二級(85.12.31以前)	2	18,320	80%	14,949	29,898	2	18,320	80%	44,847	維持以往年度核退下士繼續支領退休俸、生補費。	
	下士十二級-半俸(85.12.31以前)	112	18,320	50%	9,343	1,046,438	112	18,320	50%	1,569,658	維持以往年度核退下士眷屬繼續支領退休俸、生補費。	
	小計		188,760				4,957,338,803	81,205			2,122,235,027	
	全年合計		188,760				59,488,065,633	81,205			2,122,235,027	
贍養金	少校六級(以前)	70	34,440	80%	28,103	1,967,213	70	34,440	80%	2,950,819	依退休(伍)軍公教人員年終慰問金發給辦法第二條第一項第二款第二目在職期間因作戰演訓或因公成殘支領贍養金人員繼續支領年終慰問金，支領贍養金低於就養金者，免予折扣。	
	中尉六級(以前)	255	25,865	80%	21,106	5,381,989	255	25,865	80%	8,072,984		
	中尉六級(當年)	3	26,920	100%	26,920	80,760	3	26,920	100%	121,140		
	上士一級(以前)	1,202	19,005	80%	15,508	18,640,712	1,202	19,005	80%	27,961,068		
	上士一級(當年)	2	19,780	100%	19,780	39,560	2	19,780	100%	59,340		
	小計	1,532				26,110,234	1,532			39,165,351		
	全年	1,532				313,322,810	1,532			39,165,351		
全年總計		190,292				59,801,388,443	82,737			2,161,400,378		
月退休、生補費、贍養金及年終慰問金總計						61,962,788,821						
支領退休人員主副食實物代金						1,051,004,160						
退休俸官兵眷屬各項補助「眷屬實物代金」						133,408,464						
退休俸官兵眷屬各項補助「生活補助費」						10,405,440						
全年各項總合計						63,157,606,885						

附註：

- 1.(當年)、(86年1月1日以後)退役之官兵薪給，係以退除給與薪餉【本俸*2*起支俸率55%*(服役滿20年後，每增加1年照基數內涵2%給與)】*70%計算。
- 2.(85年12月31日以前)退役之官兵之薪給，係以退除給與薪餉【本俸*2*起支俸率55%*(服役滿20年後，每增加1年照基數內涵2%給與)】計算。
- 3.85年12月31日以前退役人員，退休俸全數為舊制，仍維持由本會編列預算。
- 4.86年1月1日以後退役人員，退休俸無論新舊制年資，均由本會及退撫基金案一定比例(7:3)支出。
- 5.新制陸海空軍官士官服役條例於107年6月21修正後，支領退休俸人員之「主副食實物代金930元」以及支領退休俸官兵眷屬各項補助之「眷屬實物代金566元/人」、「生活補助費40元/口」已併入「退除役官兵退休給付-03退休及贍養官兵薪給」項下支付。

國軍退除役官兵輔導委員會
歲出預算案立法院減列明細表

中華民國112年度

單位：新臺幣千元

工作計畫名稱	預算案數	刪減數(註)			刪減後 法定 預算數
		委員會審查	朝野協商	合計	
合計	127,271,916	7,290	136,504	143,794	127,128,122
醫學臨床教學研究	1,025,034	-	-	-	1,025,034
退除役官兵就學、職訓	15,496	-	125	125	15,371
榮民及榮譽健康保險	9,133,800	-	-	-	9,133,800
退除役官兵服務救助與照顧	614,778	1,400	1,053	2,453	612,325
一般行政	3,042,887	300	913	1,213	3,041,674
榮民醫療照護	2,696,817	-	387	387	2,696,430
林區永續經營	4,553	-	-	-	4,553
榮民安養及養護	7,348,739	-	6,418	6,418	7,342,321
醫療作業基金	1,443,318	-	-	-	1,443,318
營建工程	666,808	5,000	127,608	132,608	534,200
交通及運輸設備	13,480	-	-	-	13,480
第一預備金	19,000	-	-	-	19,000
退除役官兵退休給付	101,241,062	590	-	590	101,240,472
退除役官兵退休業務	6,144	-	-	-	6,144

備註：含通案刪減一般事務費5%、委辦費5%、房屋建築養護費、車輛及辦公器具養護費、設施及機械設備養護費5%、大陸地區旅費50%、國外旅費5%、設備及投資6%、對國內團體之捐助與政府機關之補助5%。

本頁空白