

25-01

中華民國 113 年度
中央政府總預算案

國軍退除役官兵輔導
委員會單位預算

國軍退除役官兵輔導委員會編

國軍退除役官兵輔導委員會

目次

中華民國 113 年度

一、預算總說明	第	1-34	頁
二、主要表			
(一) 歲入來源別預算表	第	35-36	頁
(二) 歲出機關別預算表	第	37-43	頁
三、附屬表			
(一) 歲入項目說明提要表	第	45-51	頁
(二) 歲出計畫提要及分支計畫概況表			
1. 醫學臨床教學研究	第	52	頁
2. 退除役官兵就學、職訓	第	53-54	頁
3. 榮民及榮眷健康保險	第	55	頁
4. 退除役官兵服務救助與照顧	第	56-61	頁
5. 一般行政	第	62-67	頁
6. 榮民醫療照護	第	68-71	頁
7. 榮民安養及養護	第	72-74	頁
8. 一般建築及設備			
(1) 營建工程	第	75-79	頁
(2) 交通及運輸設備	第	80	頁
9. 第一預備金	第	81	頁
10. 退除役官兵退休給付	第	82-85	頁
11. 退除役官兵退休業務	第	86	頁
(三) 各項費用彙計表	第	87-92	頁
(四) 歲出一級用途別科目分析表	第	94-95	頁
(五) 資本支出分析表	第	96-97	頁
(六) 人事費彙計表	第	98-100	頁
(七) 預算員額明細表	第	102-103	頁
(八) 公務車輛明細表	第	104-119	頁
(九) 現有辦公房舍明細表	第	120-121	頁
(十) 補助經費分析表	第	122-125	頁
(十一) 捐助經費分析表	第	126-131	頁
(十二) 派員出國計畫預算總表	第	133	頁
(十三) 派員出國計畫預算類別表－考察、視察、訪問	第	134-135	頁
(十四) 派員出國計畫預算類別表－開會、談判	第	136-137	頁
(十五) 派員赴大陸計畫預算類別表	第	138-139	頁
(十六) 歲出按職能及經濟性綜合分類表	第	140-145	頁
(十七) 跨年期計畫概況表	第	147	頁
(十八) 委辦經費分析表	第	148-149	頁
(十九) 媒體政策及業務宣導費彙計表	第	150	頁
(二十) 立法院審議中央政府總預算案所提決議、附帶決議及注意辦理 事項辦理情形報告表	第	151-217	頁
四、附表：退休及贍養官兵薪給計算說明	第	219-220	頁

總 說 明

國軍退除役官兵輔導委員會 預算總說明

中華民國 113 年度

一、現行法定職掌

(一)機關主要職掌

1. 退除役官兵輔導之綜合規劃。
2. 退除役官兵之服務、照顧及救助。
3. 退除役官兵之就養、養護及權益。
4. 退除役官兵之就學、就業及職業訓練。
5. 退除役官兵之就醫、保健及長期照護。
6. 退除役官兵之退除給付發放。
7. 所屬服務、安養、職業訓練、醫療、事業、勞務及農場機構之督導、協調及推動。
8. 其他有關退除役官兵輔導事項。

(二)內部分層業務

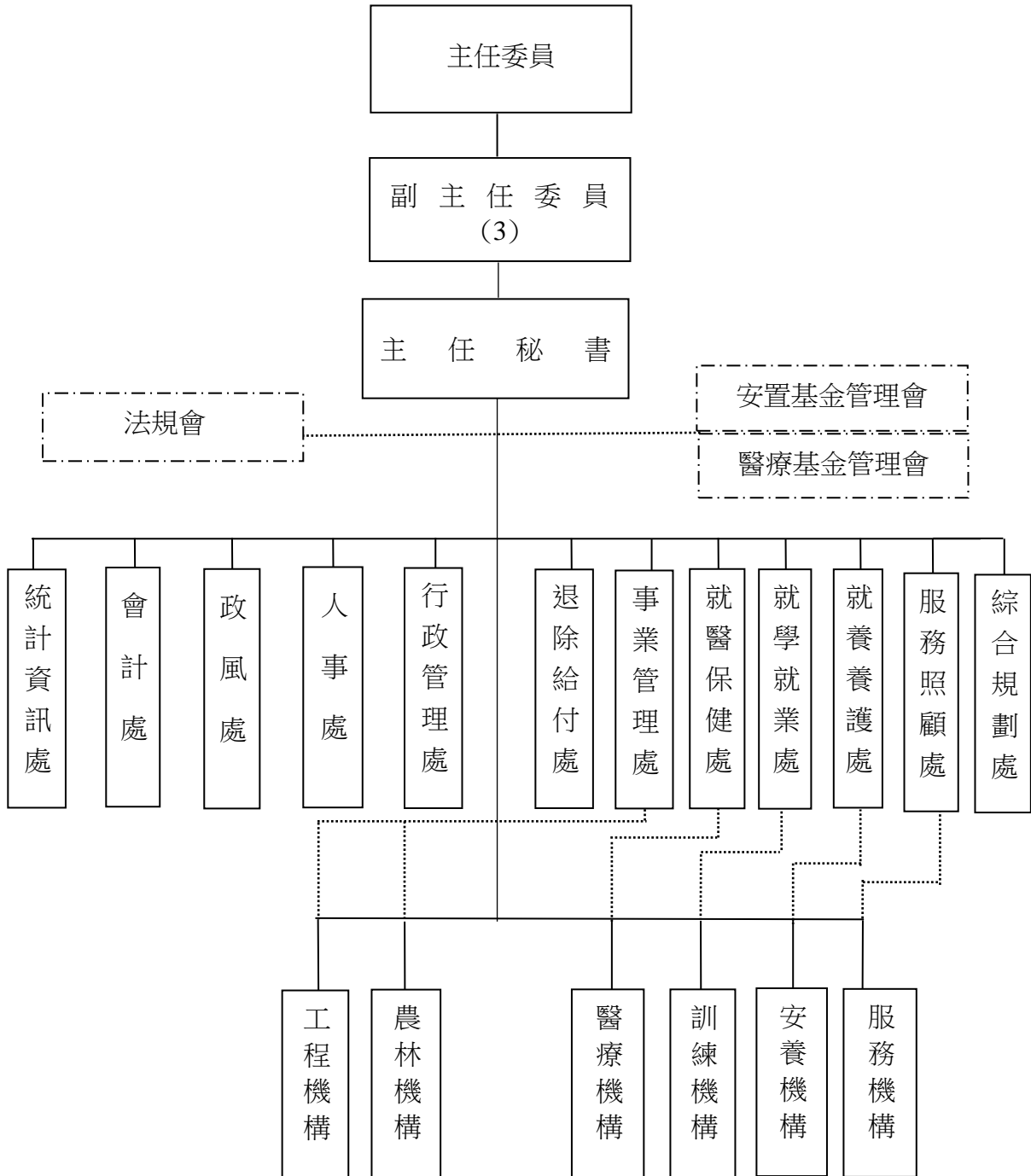
1. 主任委員：綜理會務。
2. 副主任委員：襄理會務。
3. 主任秘書：文稿綜核及代判、機密及重要文件處理、各單位協調及權責問題核議、重要會議督辦。
4. 綜合規劃處：掌理施政計畫編審、立法院及監察院業務報告、研究發展、管制考核、業務性採購案件及所屬機構工程綜辦與督導等事項。
5. 服務照顧處：掌理退除役官兵服務照顧、遺產管理，以及所屬各榮民服務處業務策劃督導考核等事項。
6. 就養養護處：掌理退除役官兵就養服務政策擬訂，以及所屬安養機構業務策劃督導考核等事項。
7. 就學就業處：掌理退除役官兵就學、就業與職業訓練政策擬訂，以及所屬職訓中心及各榮民服務處就學、就業與職業訓練業務策劃督導考核等事項。
8. 就醫保健處：掌理退除役官兵就醫服務、健康照護，以及所屬醫療機構醫務與營運管理等事項。
9. 事業管理處：掌理所屬工業、工程、農業、觀光遊憩等機構業務計畫審議督導管理考核，以及投資事業經營方針審議執行督導考核等事項。
10. 退除給付處：掌理退除役官兵退休給付資料審理與發放等事項。
11. 行政管理處：掌理事務、出納、國有公用財產綜合規劃、公共關係及文書印信等事項。
12. 人事處：辦理人事管理等事務。
13. 政風處：辦理員工貪瀆不法之預防與查處等事務。
14. 會計處：辦理歲計、會計及內部審核等事務。
15. 統計資訊處：辦理統計分析、資訊處理與資料管理等事務。
16. 法規會：辦辦法規、訴願、國家賠償案件審議、法律案件協助、研處與諮商等事務。

國軍退除役官兵輔導委員會 預算總說明

中華民國 113 年度

(三)組織系統圖及預算員額說明表

1. 組織系統圖



國軍退除役官兵輔導委員會 預算總說明

中華民國 113 年度

2. 預算員額說明表

單位：人

機關	職員	駐警	工友	技工	聘用	約僱	合計
會本部	373	26	8	7	5	15	434
服務機構	565	0	45	26	0	57	693
安養機構	690	0	152	29	0	0	871
職訓中心	30	0	3	2	0	0	35
總計	1,658	26	208	64	5	72	2,033

二、本（113）年度施政目標與重點

退除役官兵之輔導安置為長期連續性工作，本會為輔導退除役官兵就學、就業、就醫、就養及服務照顧專責機關，策定「傳承榮民精神、追求卓越服務、永續組織發展」之組織願景，面對社會環境變化，在既有基礎上善用數位科技及跨領域合作，發揮團隊精神，精進服務照顧工作，持續提升退除役官兵福祉，打造與時俱進及永續發展的退輔制度。

本會依據行政院 113 年度施政方針，配合中程施政計畫及核定預算額度，並針對當前社經情勢變化及本會未來發展需要，編定 113 年度施政計畫，其目標與重點如下：

(一)年度施政目標

1. 整合資源守護榮民（眷），維繫袍澤情誼

- (1)連結地方政府、社福團體等機構，透過榮服處整合資源，提供在地化服務，協助經濟弱勢者投保微型保險，以提升基礎保險保障。另為表彰因公及戰訓殞命軍人為國奉獻，將遺族列為三節慰問、子女就學補助、例假日及寒暑假午餐補助等優先申請對象，周全對遺族之服務照顧。
- (2)結合地區公益慈善團體、社區關懷據點等，建構區域志工服務網，認養單身獨居、雙老及家庭支持力不足特（較）需榮民（眷），藉由遠距居家照顧系統等，實施訪視感動服務。
- (3)妥善辦理單身亡故榮民殯葬並善盡遺產管理職責，訂定年度遺產處理執行計畫，積極處理無人繼承或繼承賸餘遺產移交國庫。善用榮民榮眷基金會資源，擴大重大災害救助，提高獎助學金補助及辦理菁英圓夢計畫，鼓勵優秀學子出國逐夢等福利服務，嘉惠照顧榮民（眷）。

國軍退除役官兵輔導委員會 預算總說明

中華民國 113 年度

- (4)為強化本會退伍事務國際交流，駐美人員持續尋求與「美國退伍軍人事務部」深化聯繫、擴大與美國三大主流退伍軍人協會交流，並關懷海外榮光聯誼會，維繫同袍向心及情誼，協助政府做好國民外交。
2. 完善榮家家庭化、社會化、智能化全方位照護
- (1)以溫馨如親家庭化，開放共融社會化，照顧服務智能化，營造榮家優質頤養環境；配合教育部持續推動公共化教保服務政策，開展「老幼共學、世代共融」模式活化榮家，藉由在地幼少、青年學子陪伴長者，建構「老少共融、青銀共居」環境，促進世代關懷交流，激發住民朝氣活力，提升生活品質及滿足感。
- (2)持續推動「榮莒專案」，營造高齡及性別友善環境，建立健康性觀念，規劃多元化的社交活動，在合乎情、止乎禮的前提下，鼓勵住民聯誼互動，滿足關懷及情感支持需求，樂享身心健康富足的晚年。
- (3)配合 Wi-Fi 網路布建，持續推展並整合健康促進、預防保健、醫療、長照及安寧服務，降低醫護照服員工作壓力及負擔；提供連續性、即時性及無縫接軌的醫療及長照服務，導入資通訊科技輔助服務。
- (4)持續推動「榮福專案」，持續宣導申辦數位榮民福利卡，擴大資源整合，以數位資訊服務平臺提供榮民（眷）更多生活的便利與優惠措施，照顧榮民福利。
- (5)改善榮家生活及消防設施，依符合長照設施標準，辦理榮家輔訪；依實需逐年採購電動輔具護理床，提升照顧服務品質。因應養護(含失智)人口逐年增加，擴大養護(含失智)床位量能，提供弱勢家庭及社區民眾運用，並開放榮家一定比例床位予一般大眾，善盡社會資源共享。
- (6)為彰顯貢獻，維繫向心，規劃榮眷及長期對退伍軍人有貢獻之後備幹部與工作同仁優先入住榮家，增進組織認同。
3. 擴大產學產訓合作，促進長期穩定就業
- (1)結合技專校院進修管道、企業職缺及國家產業人力發展，辦理產學合作，提供退除役官兵升學與就業機會，厚植產業基礎人力；另鼓勵退除役官兵透過就學進修，獲取專業學能，提升職場競爭力；追蹤並分析畢業生就業情形，作為退除役官兵就業及就學輔導措施規劃參考。
- (2)積極開發符合國家產業發展及適合退除役官兵職缺之優質企業合作，並連結勞動部各分署辦理之產訓合作資源，推薦退除役官兵參訓，達到參訓即就業。因應後疫情時代，就業型態改變，調整職業訓練課程內容，以協助學員適應非典型就業市場及工作型態；另強化就業職能或第二專長提升，推動在地化職業訓練及委外訓練，以提升退除役官兵職場競爭力。
- (3)為協助退前釐清職涯方向，前進營區辦理權益說明、職業適性評量、職涯諮詢及職涯探索營。連結公私部門就業資源，開拓全國性且具發展性職缺，提供多元就業選擇。安排專業顧問，提供創業諮詢及創業貸款利息補貼。

國軍退除役官兵輔導委員會 預算總說明

中華民國 113 年度

- (4)為激勵退除役官兵就業意願，培養專業技能，促進長期就業，發給促進穩定就業津貼，以協助退除役官兵重返職場，穩定就業，安定生活。
4. 強化智慧醫療照護，建構敏捷韌性榮民健康照護體系
- (1)精進金字塔三級智慧照護，提供周全性、連續性、即時性醫養整合照護。各級榮院推展多元長照服務，導入科技輔助照護，推動社區失能失智預防性介入措施，提供以人為中心的整合照護，提升服務品質及效能。
- (2)強化各級榮院永續應變疫情能力，持續優化科技與智慧化防疫管理，落實感染管制措施，以因應疫情流行。
- (3)各級榮院結合產官學研界，推動以人為本之智慧照護，發展精準醫療、再生醫療及粒子治療等先端醫療，確保醫療品質、安全及有效性，以維護病人權益。
- (4)強化榮民醫療體系資源整合，辦理藥品衛材與儀器設備集中採購，達資源共享、提高成本效益。持續培育醫學系及護理學系公費生，獎助醫事學生，羅致及留任醫事人力，以厚實榮民醫療體系永續經營之競爭力。
- (5)持續推動醫療資訊整合，並進行醫療資料庫整合，升級資訊系統整體效能，進行大數據分析，輔助診斷、預測疾病風險及精簡作業流程，提升治療成效。
- (6)拓展國際醫療及學術合作網絡，精進災難醫療救護實力，配合國家新南向政策，深耕實質國際醫療支援，鞏固邦誼。
5. 優化遊憩環境，提升營運成效
- (1)持續改善農場遊憩設施，營造優質友善旅遊環境；推展行銷農場景色與特色活動，吸引國內外旅客到訪遊憩。
- (2)持續推動欣欣向農計畫，配合政府有機農業政策，與大專院校產學合作，培育農業人才及農業永續經營，促進農場營運發展。
- (3)以目標管理方式，於董事會中檢討公司經營狀況，合理審訂營運目標，以提升公司營運成效，並遵循政府政策，強化公司治理，追求企業永續發展；積極協調民股擇優安置退除役官兵，以提升安置率。
6. 退除給付便民資訊化，擴大數位服務工作成效
- (1)與國防部、公務人員退休撫卹基金管理局等單位合作，利用數位化縮短各項退除給與發給時間，確保發放金額無誤，讓退伍袍澤及眷屬對本會行政效能有感。
- (2)推展網路資料交換，並強化數位技術周密各項比對查驗作業、嚴防資料外洩，針對不符請領資格之退除役官兵，及時辦理退除給與停發及溢發收繳等工作，有效節省公帑。
- (3)以本會「退除給付發放系統」為平台，發展並導入各項網路申辦與查詢作業系統，優化簡政便民作業，以擴大服務工作成效。

國軍退除役官兵輔導委員會 預算總說明

中華民國 113 年度

(二)年度重要施政計畫

工作計畫名稱	重要計畫項目	實施內容
一、醫學臨床教學研究	一、各榮總及其分院臨床教學與研究	補助 4 所榮總及其分院辦理精準醫學與遺傳基因醫學、人工智慧與智慧大數據醫療、慢性病管理與醫院管理、高齡醫學、長期照顧與精神醫學、癌症醫學、心血管代謝疾病與過敏免疫、神經肌肉骨骼與 3D 列印、新興感染症、細胞基因免疫治療、再生醫療及其他前瞻創新研究等範疇，以精進榮民醫療體系尖端醫學研究量能。
二、退除役官兵就學、職訓	一、退除役官兵就學輔導措施	一、辦理甄選退除役官兵就讀二專進修部、大學技術校院二年制、四年制技術系及學士班，鼓勵就讀符合產業需求及有利職涯發展科系；另與國內大專校院、優質企業產學合作，規劃符合國家發展重點產業及退除役官兵就業需求課程，提供更多元就學、就業選擇，協助退除役官兵入學即就業。 二、辦理就學退除役官兵就業追蹤調查及分析，有就業需求者由榮服處就業站提供符合專長職缺媒合就業，相關資料並作為就學及就業輔導措施規劃參考。
三、榮民及榮眷健康保險	一、榮民健康保險	依全民健康保險法第 27 條第 6 款規定，補助 6 類 1 目被保險人全額健保費（每人每月健保費 1,377 元）。
	二、榮眷健康保險	依全民健康保險法第 27 條第 6 款規定，補助 6 類 1 目被保險人眷屬健保費 70%（每人每月健保費 964 元）。
	三、榮民健保醫療部分負擔	一、依全民健康保險法第 43 條、47 條暨其施行細則第 63 條第 2 項規定編列健保部分負擔。 二、依國軍退除役官兵輔導條例及國軍退除役官兵就醫辦法編列補助榮民就醫部分負擔費用。
四、退除役官兵服務救助與照顧	一、清寒榮民子女就學補助	辦理清寒榮民（遺眷）就讀高中(職)以下子女就學補助，除照顧經濟弱勢榮民、遺孤及戰訓或因公殞命軍人遺族子女外，另配合兵役法第 44 條修訂後，將國軍服役滿十年以上殞命之遺眷子女亦納入補助對象，預劃全年補助 3 千餘人次，以提升榮民子女學習環境，增進其繼續升學意願。

**國軍退除役官兵輔導委員會
預算總說明**

中華民國 113 年度

工作計畫名稱	重要計畫項目	實施內容
	二 志工服務照顧榮民作業	招募社區志願服務人員及榮欣志工為榮服處第一線服務人員，深入基層協助就學、就業、就養、就醫及服務照顧等工作之推動，尤針對單身獨居、雙老及家庭支持力不足之特（較）需榮民榮（眷），提供關懷訪視、陪伴就醫、送餐、環境修繕打掃及愛心義剪等感動服務，以妥善本會服務照顧工作；另為使青壯榮民、第二類退除役官兵順利銜接社會職場，規劃協助渠等穩定就業，以促進國家經濟發展。
	三 榮民榮眷遺眷急難救助及慰問	針對清寒退除役官兵、遺眷及遺孤發放三節慰問金約 5 萬餘人次，以舒緩其家庭經濟壓力；另對於退除役官兵及遺眷若遭逢變故致生活陷困者，發放急難救助金紓困約 2 萬餘人次，以協助脫離困境並強化經濟支持，妥善本會服務照顧工作。
	四 八二三參戰義務役官兵年節慰問	辦理八二三參戰義務役官兵（含金馬自衛隊及六一九砲戰）未就養榮民三節慰問，八二三參戰義務役官兵全年預計辦理 2 萬 4 千餘人次，六一九砲戰全年預計辦理 3 千餘人次，合計 2 萬 7 千餘人次，春節每人致送慰問金 3,000 元，端午節、中秋節每人致送慰問金 2,000 元，慰勉渠等服役期間參加戰役之貢獻。
	五 榮民及榮眷生活輔導宣慰及座談	一、藉由面對面溝通交流，聽取退除役官兵代表問題與建議，並宣導本會服務照顧措施，舉辦退除役官兵代表懇談會 19 場次，服務區座談會 397 場次，檢討並精進施政作為。 二、辦理新住民輔導事務工作研習 1 場次、新住民生活適應輔導及幸福家庭表揚活動 19 場次，協助榮民與新住民配偶縮短文化差異，增進生活適應能力，並配合實施在臺長期居留、定居、防制人口販運、去除性別刻板印象與偏見議題、夫妻共同分擔家務、性別平等觀念等生活輔導措施。
	六 單身亡故榮民善後喪葬及遺產管理作業	一、妥善辦理單身亡故榮民殯葬事務，執行遺產搜索及管理，協助地方政府辦理早期土葬單身亡故榮民墓座起掘遷厝，並於每年辦理「榮民墓園」、「紀念碑」春、秋祭祀，以慰忠靈。 二、各服務、安養機構為善盡遺產管理職責，於繼承期限 3 年屆滿審查遺產繼承案，並辦理無人繼承或繼承贖餘遺產移交國庫，以增加國庫收入。

**國軍退除役官兵輔導委員會
預算總說明**

中華民國 113 年度

工作計畫名稱	重要計畫項目	實施內容
	七 海內外退伍軍人聯繫作業	一、持續透過海外榮光會聯繫服務旅居海外榮民（眷），並以榮光雙周刊等文宣或網路多媒體，宣導榮民權益。 二、賡續辦理駐美交流合作，建立官方聯繫管道，鼓勵並輔導海外榮光會參與當地退伍軍人活動，提升我國國際能見度及榮僑向心力。 三、持續推動國際事務交流，出席各國退伍軍人組織年度會議 6 場次。 四、視導駐美業務交流執行情況，並拓展歐洲及英國退伍軍人交流。 五、預劃接待政府各部會推薦及他國退伍軍人組織訪臺參訪，約 5 場次。
五、一般行政	一 榮民節慶祝系列活動	一、舉辦系列慶祝活動，並於慶祝大會表揚榮民楷模及協助退除役官兵就（創）業優良機構。 二、以榮民袍澤保國衛民、參與國家建設、貢獻社會為主題，製作相關文宣資料，運用各種文宣媒介，以彰顯榮民的動績與生命故事。 三、辦理榮民楷模參訪等活動。
六、榮民醫療照護	一 對榮民及特定醫療體系之補助 二 長期照顧與身心障礙醫療復健服務	一、補助各榮總分院執行公共衛生政策，及各級榮院附設住宿式長照機構收住公務預算補助住民之照護作業經費。 二、90 年度起自銓敘部移由本會編列預算，辦理所屬醫療機構退休公務人員退撫新制實施前任職年資退休撫卹金。 三、提供屏東榮民總醫院營運補助，以利營運順利。 四、補助各榮總分院收容被棄養一般民眾及榮民（遺）眷精神病患所需伙食經費；補助衛生福利部樂生療養院寄醫榮民醫療照護相關費用。 一、補助各級榮院照顧符合公務預算補助者入住附設住宿式長照機構照服員費用，及馬蘭榮家就養榮民因病情需要，由臺北榮總臺東分院轉至他院治療，住院期間照服員費用。 二、購置需長期照顧之失能、精神障礙、失智榮民所需藥品、衛材、紙尿布（褲）、防護設施、被服等設備物品。 三、補助身心障礙者、身體機能損傷者，改善或維護身

國軍退除役官兵輔導委員會
預算總說明

中華民國 113 年度

工作計畫名稱	重要計畫項目	實施內容
		體功能、構造，幫助其達到活動及各種功能目的，或便利其照顧所需之助聽器、義眼、眼鏡、義齒及醫療輔具，以克服生理障礙或促進生活自理能力，提升生活品質。
	三 各級榮民醫院營運督導管理	督導及考核各級榮民醫院加強醫院營運管理，強化醫療服務品質，提升醫院服務水準。
	四 社區醫療服務	為使醫院發展社區性的健康照護政策，提供榮民(眷)及民眾持續性健康管理、整合性預防保健及疾病篩檢、巡迴醫療，連結社區資源，優化社區預防延緩失能、失智據點服務、發展居家(在宅)醫療服務網絡及高就診榮民(眷)關懷訪視，協助退除役官兵及眷屬與社區居民達到在宅安養及老化。
	五 醫事人力培訓與專業教育訓練	辦理醫事人員在職教育訓練，委託國防醫學院代訓醫學系及護理學系公費生，配合衛生福利部「辦理重點科別培育公費醫師制度計畫」，培育、訓練醫師及護理師，以充實醫護人力並提升醫療服務品質。
	六 高齡醫學發展與照護	各級榮院發展高齡醫學照護，落實以病人為中心的高齡整合及友善照護、早期診斷並推廣失智症整合照護、精進高齡醫學實證照護及國際合作、完善全方位長照服務、強化智慧科技輔助服務、提升住宿式長照機構照護品質等服務。
	七 安寧緩和醫療照護與推廣	各級榮院推動安寧緩和醫療全程照護網絡、培訓安寧緩和醫療專業人員及在職教育訓練、提供預立醫療照護諮商、全人照護靈性關懷、悲傷輔導及悲傷遺族早期篩檢、遠距居家照護等服務。
	八 偏鄉醫師留任獎勵計畫	依偏遠程度補助醫師津貼及醫療機構經費，鼓勵醫師期滿後續留偏遠地區，穩定醫師人力，提供醫療服務。
七、榮民安養及養護	一 就養榮民生活給與等經費	一、安置全部供給制(公費)就養榮民 2 萬 8,874 人，每人每月按 1 萬 4,874 元發給。 二、春節加發 1.5 個月零用金按 1 萬 4,112 元發給及年節加菜金(3 節) 360 元。 三、辦理榮民(眷)補助費及亡故榮民給予喪葬補助費。
	二 就養榮民養護材料	建構溫馨照護氛圍，營造家庭化、智能化頤養環境，提供各安養機構就養榮民所需之醫療用品、器材、被服及照顧失能榮民所需紙尿褲等。

**國軍退除役官兵輔導委員會
預算總說明**

中華民國 113 年度

工作計畫名稱	重要計畫項目	實施內容
	三 就養榮民文康活動及住院年節慰問	一、辦理就養榮民自強活動、節慶表演、小型康樂及文宣藝能競賽活動，增加與社區共融互動，型塑榮家社會化新風貌。 二、辦理就養榮民兼服務幹部及住院榮民三節慰問。
	四 廢水廢棄物及環境保護作業	一、辦理各安養機構一般廢棄物處理、水質檢驗、環境衛生整治等。 二、辦理各安養機構污水處理廠及油水分離設施維修、保養、耗材零附件更換等。 三、辦理各安養機構污水處理廠、油水分離設施、淨水設備及維護環境等所需設備。
八、營建工程	一 職業訓練中心房舍整建工程	辦理「第一校區實功樓屋頂浪板更新及鋼體結構除銹防銹工程」及「第一、二、三校區各教學大樓、實習工場、宿舍(信義、自強)、廚房、餐廳及行政大樓等建物電力修繕工程」等 2 項工程。
	二 安養機構房舍及生活設施整建工程	辦理以下工程： 一、臺北榮家養護二區 1-5 棟屋頂防水隔熱工程。 二、臺北榮家安養堂力行樓室內電力改善工程。 三、板橋榮家穿堂止滑地墊工程。 四、桃園榮家大門口報到處及房舍整修工程。 五、八德榮家火警系統、廣播系統更新及消防栓新設工程。 六、彰化榮家力行堂 17-18 戶整建養護專區工程。 七、彰化榮家中正堂耐震補強工程。 八、中彰榮家房舍緊急呼叫系統汰換改善工程。 九、佳里榮家自來水管汰換工程。 十、屏東榮家汗水處理廠整建工程。 十一、花蓮榮家消防設備改善工程。 十二、花蓮榮家房舍環境改善工程。 十三、花蓮榮家養護堂頂樓防水改善工程。 十四、花蓮榮家熱泵改善工程。 十五、馬蘭榮家養護房舍增設防火拉門工程。 十六、馬蘭榮家聯合廚房修繕工程。 十七、馬蘭榮家安養房舍室內(含公共空間)塑膠地板汰換更新工程。
	三 臺南及雲林榮家家區設施環境總體營造中設程計畫	辦理臺南榮家及雲林榮家家區設施環境總體營造中設程計畫（雲林榮家於 106 年完成養護床位 400 床、107 年啟用），臺南榮家預定於 113 年底完工，建置安養床位 150 床、養護床位 400 床、失智床位 50 床，合計 600 床。

國軍退除役官兵輔導委員會
預算總說明

中華民國 113 年度

工作計畫名稱	重要計畫項目	實施內容
	四 提升失智照顧量能長照忘我園區中程計畫	預定於 109 年至 114 年期間，完成建置板橋（130 床）、八德（96 床）、彰化（36 床已於 111 年完成）、雲林（96 床）、高雄（96 床）、馬蘭（48 床）6 所榮家失智床位，合計 502 床。
九、退除役官兵退休給付	一 官兵一次退除役	一、軍官支領退伍金 1,060 人，士官支領退伍金 10,610 人。 二、軍官退休俸改支一次退伍金或遺屬一次金 1,101 人，士官退休俸改支一次退伍金或遺屬一次金 746 人。 三、軍官勳獎章獎金 3,008 人、士官（兵）勳獎章獎金 4,354 人。 四、軍官加發退伍金 3,203 人、士官（兵）加發退伍金 1 萬 2,741 人。
	二 大陸已退來台軍官半俸	持續辦理大陸已退來台軍官半俸 4 人。
	三 退休及贍養官兵薪給	一、持續辦理支領退休俸、生活補助費 18 萬 7,236 人，支領贍養金官兵薪給 1,484 人，合計 18 萬 8,720 人。 二、本會分 10 年編列預算挹注退撫基金缺口，113 年度編列 100 億元。 三、111 年度軍職退休人員因年改節省之退除經費支出金額 33 億 8,686 萬 4 千元，納入 113 年度預算編列挹注退撫基金。
	四 退休及贍養官兵主副食實物代金	持續辦理支領退休俸、贍養金及生活補助費（不含半俸）人員主副食實物代金 1,726 人。
	五 退休及贍養官兵眷屬各項補助	一、持續辦理退除役官兵眷屬實物代金 5 萬 3,729 人，眷屬生活補助費 5 萬 3,929 人。 二、退除役官兵子女教育補助費預估 4 萬 3,184 人。 三、退除役官兵優惠儲蓄存款利息補助，113 年編列 143 億 9,967 萬 9 千元。 四、補助支領退休俸、贍養金及生活補助費人員眷屬用電優待 13 萬 9,625 戶。 五、補助支領退休俸、贍養金及生活補助費人員眷屬用水優待 12 萬 8,293 戶。
	六 軍職人員退伍金其他現金給與補償金	持續辦理各將級、校級及士官長級軍職人員退伍金其他現金給與補償金 446 人。

國軍退除役官兵輔導委員會
預算總說明

中華民國 113 年度

三、以前年度計畫實施成果概述

(一)前(111)年度計畫實施成果概述

工作計畫	實施概況	實施成果
一、醫學臨床教學與研究	補助 3 所榮總及其分院辦理精準醫學與遺傳基因醫學、人工智慧與智慧大數據醫療、慢性病管理與醫院管理、高齡醫學、長期照顧與精神醫學、癌症醫學、心血管代謝疾病與過敏免疫、神經肌肉骨骼與 3D 列印、新興感染症、細胞基因免疫治療、再生醫療與其他前瞻創新研究等範疇之計畫，以精進榮民醫療體系尖端醫學研究量能。	一、研究計畫上傳 GRB 系統計 1,334 件，發表於 SCI/SSCI 期刊 2,881 篇，申請專利件數計 61 件，技術移轉計 9 件。 二、辦理臨床醫事師資培育 1,535 人次、臨床技能訓練課程總時數計 9,162 小時及國際研討會計 102 場次。 三、進修國內外碩士 270 人、博士 95 人。
二、退除役官兵就學、職訓	退除役官兵就學輔導措施： 一、甄選退除役官兵就讀大學技術校院二年制、四年制技術系及學士班，協洽教育部並委託大學校院組成招生委員會，辦理大學及技術校院二年制、四年制技術系甄試，就讀有利產業發展科系。 二、推薦退除役官兵就讀二專進修部，洽請學校提供就學名額。	一、甄選退除役官兵就讀大專校院進修部二技，計報名 41 人，錄取 41 人，錄取率 100%；甄選退除役官兵就讀四年制進修學士班，計報名 78 人，錄取 76 人，錄取率 97.44%。 二、洽請專科進修學校提供就學名額，推薦具高中(職)學歷資格退除役官兵就讀專科進修學校，計報名 4 人、錄取 4 人，錄取率 100%。
三、榮民及眷屬健康保險	一、補助 6 類 1 目被保險人及眷屬健保費（被保險人每人每月 1,377 元；眷屬每人每月 964 元）。 二、補助 6 類 1 目被保險人應自行負擔之費用。 三、依國軍退除役官兵輔導條例及國軍退除役官兵就醫辦法補助榮民健保就醫藥品及檢驗項目等部分負擔費用。	一、健保 6 類 1 目被保險人平均每月投保人數 31 萬 9 千餘人、眷屬平均每月投保人數 11 萬 7 千餘人，補助健保費計 66 億 4,640 萬 2 千餘元。 二、補助健保 6 類 1 目被保險人部分負擔費用計 21 億 920 萬 3 千餘元、914 萬 7 千餘人次。 三、補助至本會體系醫療機構就醫之無職榮民使用醫療必須而健保不給付醫療項目等費用，計 3 億 4,186 萬 4 千餘元、138 萬 4 千餘人次。

**國軍退除役官兵輔導委員會
預算總說明**

中華民國 113 年度

工作計畫	實施概況	實施成果
<p>四、退除役官兵服務救助與照顧</p>	<p>一、清寒榮民子女就學補助： (一)提供高中職以下清寒榮民子女就學補助，設有排富條款，子女就讀高中職補助 3,000 元，就讀國中、國小者補助 500 元。 (二)清寒榮民子女例假日及寒暑假午餐補助：榮民或榮民遺眷有就讀國民中學、國民小學子女，且符合低收入戶、中低收入戶、家庭突發因素無力支付午餐費及經學校認定清寒無力支付午餐費，應納入學校午餐補助或有特殊事由經本會評估核認者之情形，得申請午餐補助金。</p>	<p>一、辦理 111 年(110 學年度第 2 學期、111 學年度第 1 學期)榮民子女就學補助，計發放 145 萬餘元。 二、111 年清寒榮民就學子女例假日及寒暑假午餐補助，計發放 864 萬餘元。</p>
	<p>二、志工服務照顧榮民作業：招募社區志願服務人員及榮欣志工，提供榮民(眷)及第二類退除役官兵各項照顧服務，建立「社區安全」服務網絡，對年長獨居榮民及遺眷提供就醫協助、送餐服務、日常生活照顧、居家訪視服務等。</p>	<p>一、111 年榮欣志工總計出勤 17 萬餘人次，提供服務時數 35 萬餘小時，服務榮民(眷)78 萬餘人次。 二、招募社區志願服務人員 397 人及榮欣志工 3 千餘人，達成訪視榮民(眷)計 126 萬餘人次。</p>
	<p>三、榮民榮眷遺眷急難救助及慰問：辦理經濟弱勢退除役官兵、遺眷、遺孤三節慰問；辦理退除役官兵及遺眷急難救助；辦理亡故未就養榮民之遺眷喪葬慰問、亡故就養榮民之配偶或直系血親重點救助慰問，及提供受災害榮民(眷)救助。</p>	<p>辦理經濟弱勢退除役官兵、遺眷、遺孤三節慰問約 5 萬餘人次；辦理退除役官兵及遺眷急難救助、喪葬慰問、重點救助慰問，及提供受災害榮民(眷)救助約 2 萬人次。</p>
	<p>四、八二三參戰義務役官兵年節慰問：春節每人致送慰問金 3,000 元，端午節、中秋節每人致送慰問金 2,000 元。</p>	<p>111 年八二三參戰義務役官兵辦理 2 萬 6 千餘人次，六一九砲戰辦理 3 千餘人次。</p>

國軍退除役官兵輔導委員會
預算總說明

中華民國 113 年度

工作計畫	實施概況	實施成果
	<p>五、榮民及榮眷生活輔導宣慰及座談：</p> <p>(一)舉辦退除役官兵代表懇談會及服務區座談會，精進施政作為。</p> <p>(二)舉辦新住民生活適應輔導及幸福家庭表揚活動，邀請榮民與新住民配偶參加，促進文化融合，並配合實施在臺居留及社福法令宣導，維持家庭穩定功能機制。</p> <p>六、單身亡故榮民善後喪葬及遺產管理作業：</p> <p>(一)維護單身往生榮民尊嚴，辦理單身亡故榮民善後服務、遺產清查與管理，及「榮民墓園」、「紀念碑」春秋季祭祀，以慰祭忠靈。</p> <p>(二)辦理解繳無人繼承及繼承贖餘榮民遺款及赴大陸地區辦理高額遺產繼承案件。</p> <p>七、海外退伍軍人聯繫作業：</p> <p>(一)賡續維繫與各友我國家退伍軍人事務組織情誼。</p> <p>(二)積極參與非政府組織世界退伍軍人聯合會各項活動。</p> <p>(三)加強海外退伍官兵聯繫與宣慰事宜。</p>	<p>一、111 年舉辦退除役官兵代表懇談會計 19 場次，服務區座談會計 397 場次。</p> <p>二、111 年各榮民服務處辦理 19 場次新住民生活適應輔導及幸福家庭表揚活動，計邀請榮民及新住民配偶 898 人參加。</p> <p>一、辦理單身亡故榮民善後服務及遺產清查，計 825 件。</p> <p>二、辦理春季祭祀典禮 4 場次，另辦理所屬列管「榮民墓園」、「紀念碑」祭祀 26 場次，以慰祭榮靈。</p> <p>三、無人繼承暨繼承贖餘遺款解繳國庫金額計 4 億 2,931 萬餘元。</p> <p>一、接待政府各部會推薦及退伍軍人組織來訪外賓 8 批。</p> <p>二、海外退除役官兵聯繫 2,460 次。</p> <p>三、出席各國退伍軍人組織年度會議 2 次。</p>
<p>五、一般行政</p>	<p>辦理榮民節慶祝系列活動：</p> <p>一、舉辦系列慶祝活動，並於慶祝大會表揚榮民楷模及協助退除役官兵就（創）業優良機構。</p> <p>二、以榮民袍澤保國衛民、參與國家建設、貢獻社會為主題，製作相關文宣資料，運用各種文宣媒介，以彰顯榮民的勳績與生命故事。</p> <p>三、配合辦理各項巡迴醫療、所屬農場、休憩場所優待等活動。</p>	<p>一、本會辦理榮民節慶祝大會，表揚 20 位榮民楷模及 14 家進用退除役軍人成效優良機構，表彰榮民對社會之善行義舉等事蹟，及企業對退除役軍人就業之貢獻。</p> <p>二、各地區所屬機構辦理相關慶祝活動，榮民才藝競賽、巡迴醫療服務、遊憩區優惠等系列活動，參與榮民、榮眷及一般民眾總計超過 5,000 餘人。</p>

國軍退除役官兵輔導委員會
預算總說明

中華民國 113 年度

工作計畫	實施概況	實施成果
<p>六、榮民醫療照護</p>	<p>一、對榮民及特定醫療體系之補助：</p> <p>(一)補助各榮總分院執行公共衛生政策及住宿式長照機構收住公務預算補助住民照護作業經費。</p> <p>(二)90 年度起自銓敘部移由本會編列預算辦理所屬醫療機構退休公務人員退撫新制實施前任職年資退休撫卹金。</p> <p>(三)補助高雄榮民總醫院屏東大武院開辦費。</p> <p>(四)補助各榮總分院收容被棄養一般民眾及榮民（遺）眷精神病患所需伙食經費；補助衛生福利部樂生療養院寄醫榮民醫療照護相關費用。</p> <p>二、長期照顧與身心障礙醫療復健服務：</p> <p>(一)補助各級榮院照顧符合公務預算補助者入住附設住宿式長照機構照服員費用，及馬蘭榮家就養榮民因病情需要，由臺北榮總臺東分院轉至他院治療，住院期間照服員費用。</p> <p>(二)購置需長期照顧失能、精神障礙、失智榮民所需藥品、衛</p>	<p>一、15 所榮院已加入世界衛生組織健康促進醫院國際網絡會員，並已全數通過衛福部國民健康署健康醫院認證。</p> <p>二、各榮總分院辦理傳染病及防疫衛教 2 萬 5 千餘人次、健康體重管理 1 萬 2 千餘人次、健康飲食衛教 1 萬餘人次、生活化運動衛教 2 萬餘人次；另心理健康促進衛教 7 千餘人次。</p> <p>三、透過三級醫療督管機制，由總院督導分院，分院督導榮家。15 所榮院設置 COVID-19 專責病房 825 床、專責加護病房 67 床、採檢站 54 間及專責手術室 5 間，核酸檢驗已累計執行 116 萬餘件，提升國家防疫量能。</p> <p>四、所屬醫療機構退休人員退撫新制實施前任職年資退休撫卹金計有 7 億 1,500 萬 7 千元。</p> <p>五、屏東榮總已於 111 年 11 月 18 日開幕營運，開幕前已招募及儲訓 909 位醫事及行政人員，以利營運順利。</p> <p>六、補助 4 位漢生病榮民在衛生福利部樂生療養院寄醫之醫療照護費用。</p> <p>一、補助各榮總分院失能、失智榮民入住附設住宿式長照機構照服員費用，提升照護環境與品質。</p> <p>二、補助各榮總分院提供長期照護榮民所需衛材及照顧服務員等經費，服務上開榮民約 1 萬 6 千餘人次。</p> <p>三、提供身心障礙、生理機能障礙等榮民裝配輔具，補助裝配 2 萬 7 千餘人次。</p>

國軍退除役官兵輔導委員會
預算總說明

中華民國 113 年度

工作計畫	實施概況	實施成果
	<p>材、紙尿布（褲）、防護設施、被服等設備物品。</p> <p>(三)補助身心障礙及生理機能障礙榮民所需各項醫療輔具、助聽器、義眼、眼鏡、義齒等項目，恢復其獨立自主生活能力，提升生活品質。</p>	
	<p>三、各級榮民醫院營運督導管理：督導及考核各級榮民醫院加強醫院營運管理，強化醫療服務品質，提升醫院服務水準。</p>	<p>一、各級榮院持續辦理提升醫療服務計畫。</p> <p>二、護師節表揚活動由各級榮院辦理共 11 場，醫師節表揚活動由北中高 3 區辦理共 3 場。</p> <p>三、鼓勵各級榮院參與政府辦理之提升醫療服務品質之活動與認證，111 年政府服務獎由臺中榮民總醫院榮獲「數位創新加值」獎項，另各級榮院取得 SNQ 國家品質標章、國家生技醫療品質獎計 50 項，分別為銀獎 2 項、銅獎 3 項及取得標章 45 項。</p>
	<p>四、社區醫療服務：各級榮院辦理退除役官兵及社區民眾健康管理，提供整合性預防保健、疾病篩檢、巡迴醫療、義診(檢)及居家訪視與衛教、高就診榮民（眷）關懷訪視等服務，並連結社區資源，發展社區醫療創新服務。</p>	<p>一、15 所榮院結合社區資源，強化醫療服務，辦理健康講座 18 萬 5 千餘人次、預防保健 81 萬 1 千餘人次、社區居家訪視 3 萬 2 千餘人次、社區巡迴醫療及義診服務 8 萬 2 千餘人次。</p> <p>二、設置 145 處失智社區服務據點。</p> <p>三、設置 108 處預防延緩失能社區據點，提供 3 萬 5 千餘人次預防及延緩失能介入服務。</p>
	<p>五、醫事人力培訓與專業教育訓練：辦理醫事人員在職教育訓練，委託國防醫學院代訓醫學系及護理學系公費生，配合衛生福利部「辦理重點科別培育公費醫師制度計畫」，培育、訓練醫師及護理師，以充實醫護人力並提升醫療服務品質。</p>	<p>111 年度培育醫學系公費生 226 人、護理學系公費生 13 人；分發公費醫師 8 人至榮總分院及榮家服務、公費護理師 6 人至榮總服務。</p>

**國軍退除役官兵輔導委員會
預算總說明**

中華民國 113 年度

工作計畫	實施概況	實施成果
	<p>六、高齡醫學發展與照護：各級榮院發展高齡醫學，提供高齡整合照護及失智症優質整合照護服務，強化高齡醫學研究與教學及發展高齡醫學創新智慧長照服務，以智慧科技提升高齡者的照護品質。</p> <p>七、安寧緩和醫療照護與推廣：推展本會安寧緩和醫療，補助各級榮院辦理安寧緩和醫療之教育訓練與臨床服務、提供預立醫療照護諮商、全程照護網絡、推動安寧共同照護、全人照護靈性關懷、悲傷輔導及悲傷遺族早期篩檢、雲端遠距居家照護等服務。</p> <p>八、偏鄉公費醫師留任獎勵計畫：依偏遠程度及科別，補助公費醫師津貼及服務機構經費，鼓勵公費醫師期滿後續留偏遠地區，穩定醫師人力，提供醫療服務。</p>	<p>一、15 所榮院開設「高齡醫學整合性門診」服務 6 萬 1 千餘人次，失智症整合門診服務 3 萬 9 千餘人次。</p> <p>二、15 所榮院提供居家照護等服務計 25 萬 2 千餘人次，17 家日照中心已營運，累計收案 551 人。</p> <p>15 所榮院提供安寧共同照護、安寧居家、安寧門診及安寧病房服務計 3 萬 9 千餘人次、全人照護靈性關懷 6 千餘人次、居家安寧緩和遠距諮詢服務 1 萬 1 千餘人次。成立「預立醫療照護諮商中心」，提供諮商服務 1,698 人次，其中 1,562 人簽署預立醫療決定書。</p> <p>衛生福利部籌組之「偏鄉公費醫師留任計畫工作小組」已核定本會補助 49 名公費醫師，實際補助 44 名。</p>
<p>七、林區永續經營</p>	<p>辦理林區經營管理、造林撫育、林木培育、林道維護、生態保育計畫等業務。預定年度工作目標防火林帶及火災跡地造林地補植刈草 65.72 公頃及巡視鴛鴦湖自然保留區 48 次。</p>	<p>111 年度執行德基水庫集水區治理計畫造林地撫育工作，巡視鴛鴦湖累計 78 次、防火線林帶刈草 30 公頃、火災跡地補植 10 公頃，火災跡地刈草 35.72 公頃。</p>
<p>八、榮民安養及養護</p>	<p>一、就養榮民生活給與等經費： (一)安置全部供給制(公費)就養榮民 3 萬 370 人，每人每月按 1 萬 4,874 元發給。 (二)春節加發 1.5 個月零用金，按 1 萬 4,112 元發給及年節加菜金(三節)360 元。 (三)榮民(眷)補助費及亡故榮民給予喪葬補助費。</p>	<p>一、111 年度實際發放就養金人數達 2 萬 9,065 人(含大陸長居、海外長居)。 二、就養榮民眷補費、春節加發零用金及三節加菜金均按規定支用。 三、內外住就養榮民亡故給予喪葬補助費計 3,195 人，每人最高補助 4 萬元。</p>

國軍退除役官兵輔導委員會
預算總說明

中華民國 113 年度

工作計畫	實施概況	實施成果
	<p>二、就養榮民養護材料：各安養機構就養榮民所需之醫療用品、器材、被服及照顧失能榮民所需紙尿褲等。</p>	<p>分配 16 所安養機構，就實際需求購置各類輔具及復健器材，輔助失能就養榮民經由輔具器材活動失能部位，俾達復健效果，及照顧內住榮民所需紙尿褲、器材、被服等養護材料。</p>
	<p>三、就養榮民文康活動及住院年節慰問： (一)辦理就養榮民自強活動、文宣藝能競賽活動。 (二)就養榮民兼服務幹部及住院榮民三節慰問。</p>	<p>一、111 年度辦理各安養機構榮民才藝競賽活動，年度內計有榮民及民眾 3,729 人次參與，對機構融入社區，助益甚大。 二、辦理文康活動：各安養機構於三節及不定期辦理各項文康活動，共計 8 萬 0,420 人次參加；辦理榮民自強活動 68 場次，1,701 人次參與。 三、辦理三節住院榮民慰問共 1,762 人次。</p>
	<p>四、廢水廢棄物及環境保護作業：辦理廢棄物處理、檢驗、整治、污水處理廠維修、保養、耗材零附件更換等及所需設備。</p>	<p>一、加強各安養機構污染監控，公害事件應變，環境衛生消毒。 二、完成各安養機構 15 座污水處理廠及 37 座油水分離設施維修、零附件補充。 三、完成各安養機構廢水、廢棄物清除處理工作。 四、完成各安養機構辦公室環保、垃圾減量與分類，菸害防治，採購及使用綠色產品，確保環境衛生。</p>
<p>九、醫療作業基金</p>	<p>一、高雄榮民總醫院屏東大武分院新建計畫</p>	<p>一、本工程已於 111 年 11 月 10 日驗收完成。 二、已於 111 年 11 月 18 日開幕啟用。</p>
	<p>二、高雄榮民總醫院屏東大武分院開辦所需醫務設備購置費</p>	<p>自 111 年 11 月 21 日至 12 月 31 日營運量能：門診 17,511 人次，急診 1,729 人、收治住院病患 348 人日，占床率每月平均約 70%。</p>

**國軍退除役官兵輔導委員會
預算總說明**

中華民國 113 年度

工作計畫	實施概況	實施成果
十、營建工程	一、職訓中心房舍整建工程：辦理第 3 校區電匠實習工廠及重機班教室屋頂浪板更新工程。	本工程案已於 111 年 9 月 19 日竣工、111 年 10 月 18 日驗收合格。
	二、安養機構房舍及生活設施整建工程： (一)桃園榮家家區電力系統改善工程。 (二)佳里榮家頤養大樓 2-4 樓用途變更、室內裝修整建工程。 (三)馬蘭榮家中正堂補照工程。 (四)板橋等榮家電力改善工程。 (五)板橋榮家長樂樓屋頂防漏整修工程。 (六)桃園榮家博愛堂室內牆面滲漏水及福字餐廳雨庇漏水整修工程。 (七)八德榮家翠柏園思源樓屋頂防水及廁所修繕工程。 (八)彰化榮家保健中心遮雨棚增建工程。	一、桃園榮家家區電力系統改善工程(110-111 年)，業於 111 年 3 月 17 日完工。 二、佳里榮家頤養大樓 2-4 樓用途變更、室內裝修整建工程，業於 110 年 8 月 3 日決標，截至 12 月 31 日止，預定進度 98.58%，實際進度 98.86%，超前 0.28%。 三、馬蘭榮家中正堂補照工程(110-111 年)，業於 111 年 7 月 3 日完工。 四、板橋等榮家電力改善工程，業於 111 年 9 月 26 日完工。 五、板橋榮家長樂樓屋頂防漏整修工程，業於 111 年 10 月 21 日完工。 六、桃園榮家博愛堂室內牆面滲漏水及福字餐廳雨庇漏水整修工程，業於 111 年 11 月 8 日完工。 七、八德榮家翠柏園思源樓屋頂防水及廁所修繕工程，業於 111 年 12 月 26 日完工。 八、彰化榮家保健中心遮雨棚增建工程，業於 111 年 11 月 20 日完工。
	三、臺南及雲林榮家家區設施環境總體營造中程計畫。	一、雲林榮家興建工程：已於 106 年 8 月 31 日竣工，107 年 2 月起辦理入住。 二、臺南榮家新建工程： (一)配合臺南市政府都市計畫發展及本會醫養合一政策於 106 年 2

**國軍退除役官兵輔導委員會
預算總說明**

中華民國 113 年度

工作計畫	實施概況	實施成果
		<p>月 21 日核定修正計畫期程為 103 年至 110 年，臺南榮家由局部拆除重建規劃為整體遷建，建置安養 150 床、養護 400 床、失智 50 床。108 年 8 至 10 月辦理招標事宜，11 月至 12 月檢討流標原因及修正計畫。</p> <p>(二)第 2 次修正計畫於 109 年 3 月 27 日奉行政院核定，修正計畫期程為 103 年至 112 年，第 3 次修正計畫於 111 年 12 月 14 日奉行政院核定修正計畫期程為 103 年至 113 年，修正總經費為 23 億 7,185 萬 9 千元。109 年 4 月 28 日決標，平實R7 基地於 109 年 6 月 1 日申報開工、網寮北基地配合國防部駐軍搬遷於 109 年 9 月 30 申報開工，截至 111 年 12 月 31 日止，預定進度 73.81%，實際進度 77.36%，超前 3.55%。</p>
	<p>四、提升失智照顧量能長照忘我園區中程計畫：於 6 所榮家新(整)建 502 床失智專區(板橋新建 130 床、八德新建 96 床、彰化整建 36 床、雲林整建 96 床、高雄新建 96 床、馬蘭新建 48 床)。</p>	<p>一、計畫業於 109 年 8 月 3 日奉行政院核定，第 1 次修正計畫於 111 年 11 月 18 日奉行政院核定，修正計畫期程至 114 年，並修正計畫總經費為 16 億 8,484 萬元。</p> <p>二、執行情形：</p> <p>(一)板橋榮家：綜合規劃報告書於 111 年 11 月 30 日核定，並於 12 月 9 日辦理公開閱覽。</p> <p>(二)八德榮家：綜合規劃報告書於 111 年 12 月 20 日核定，並於 12 月 27 日辦理公開閱覽。</p> <p>(三)彰化榮家：工程採購案已於 110 年 8 月 31 日決標，並於 9 月 22 日申報開工，於 111 年 4 月 11 日完工，於 111 年 10 月完成啟</p>

國軍退除役官兵輔導委員會
預算總說明

中華民國 113 年度

工作計畫	實施概況	實施成果
		<p>用。</p> <p>(四)雲林榮家：綜合規劃報告書於 111 年 12 月 7 日核定，並於 12 月 9 日辦理公開閱覽。</p> <p>(五)高雄榮家：綜合規劃報告書於 111 年 12 月 14 日核定，並於 12 月 20 日辦理公開閱覽。</p> <p>(六)馬蘭榮家：綜合規劃報告書於 111 年 12 月 2 日核定，並於 12 月 2 日辦理公開閱覽。</p>
<p>十一、退除役官兵退休給付</p>	<p>一、官兵一次退除役：</p> <p>(一)軍官士官(兵)支領退伍金 9,958 人、軍官士官(兵)勳獎章、榮譽獎金及加發退伍金等 1 萬 3,705 人。</p> <p>(二)軍官士官退休俸改支退伍金 1,679 人。</p> <p>二、大陸已退來台軍官半俸，預計辦理 10 人。</p> <p>三、退休及贍養官兵薪給：</p> <p>(一)辦理支領退休俸、生活補助費及贍養金官兵薪給預估 19 萬 1,460 人。</p> <p>(二)本會分 10 年編列預算挹注退撫基金缺口，111 年度編列 100 億元。</p> <p>(三)109 年度軍職退休人員因年改節省之退除經費支出金額 19 億 3,093 萬 3 千元，納入 111 年度預算編列挹注退撫基金。</p> <p>四、退休及贍養官兵主副食實物代</p>	<p>一、已完成核發新退軍士官(兵)支領退伍金 1 萬 1,078 人、新退軍官士官(兵)勳獎章、榮譽獎金及加發退伍金 1 萬 7,263 人。</p> <p>二、已完成核發支領退休俸軍官士官改支退伍金 1,830 人。</p> <p>完成核發大陸已退來台軍官半俸 4 人。</p> <p>一、完成核發支領退休俸、生活補助費、支領贍養金官兵薪給合計 18 萬 9,455 人。</p> <p>二、完成挹注退撫基金缺口 100 億元。</p> <p>三、完成挹注退撫基金 109 年度軍職退休人員因年改節省之退除經費支出金額 19 億 3,093 萬 3 千元。</p> <p>完成核發支領退休俸贍養金及生活補助費之官兵主副食實物代金 1,657 人。</p>

**國軍退除役官兵輔導委員會
預算總說明**

中華民國 113 年度

工作計畫	實施概況	實施成果
	<p>五、退休及贍養官兵眷屬各項補助：</p> <p>(一)辦理退除役官兵眷屬實物代金 5 萬 9,392 人、眷屬生活補助費 5 萬 9,624 人。</p> <p>(二)退除役官兵子女教育補助費預估 4 萬 3,620 人。</p> <p>(三)退除役官兵優惠儲蓄存款利息補助，111 年編列 166 億 9,705 萬 5 千元。</p> <p>(四)補助支領退休俸、贍養金及生活補助費人員眷屬用電優待 15 萬 5,011 戶。</p> <p>(五)補助支領退休俸、贍養金及生活補助費人員眷屬用水優待 14 萬 2,542 戶。</p>	<p>一、完成核發退除役官兵眷屬實物代金 5 萬 2,959 人，眷屬生活補助費 5 萬 3,162 人。</p> <p>二、完成核發退除役官兵子女教育補助費 4 萬 3,334 人。</p> <p>三、退除役官兵優惠儲蓄存款利息補助 166 億 9,607 萬 7 千元。</p> <p>四、完成核發補助支領退休俸、贍養金及生活補助費人員眷屬用電優待 14 萬 1,062 戶。</p> <p>五、完成核發補助支領退休俸、贍養金及生活補助費人員眷屬用水優待 12 萬 9,123 戶。</p>
	<p>六、軍職人員退伍金其他現金給與補償金，預計辦理 442 人。</p>	<p>完成核發新退軍職人員退伍金其他現金給與補償金 518 人。</p>

**國軍退除役官兵輔導委員會
預算總說明**

中華民國 113 年度

(二)上年度已過期間(112 年 1 月 1 日至 6 月 30 日止)計畫實施成果概述

工作計畫	實施概況	實施成果
一、醫學臨床教學與研究	補助 4 所榮總及其分院辦理精準醫學與遺傳基因醫學、人工智慧與智慧大數據醫療、慢性病管理與醫院管理、高齡醫學、長期照顧與精神醫學、癌症醫學、心血管代謝疾病與過敏免疫、神經肌肉骨骼與 3D 列印、新興感染症、細胞基因免疫治療、再生醫療與其他前瞻創新研究等範疇之計畫，以精進榮民醫療體系尖端醫學研究量能。	一、研究計畫上傳 GRB 系統計 1,391 件，發表於 SCI/SSCI 期刊 1,147 篇，申請專利件數計 32 件。技術移轉計 2 件。 二、辦理臨床醫事師資培育 1,600 人次、臨床技能訓練課程總時數計 1 萬 7,863 小時及國際研討會計 21 場次。 三、進修國內外碩士 243 人、博士 66 人。
二、退除役官兵就學、職訓	退除役官兵就學輔導措施： 一、甄選退除役官兵就讀大學技術校院二年制、四年制技術系及學士班，協洽教育部並委託大學校院組成招生委員會，辦理大學及技術校院二年制、四年制技術系甄試，就讀有利產業發展科系。 二、推薦退除役官兵就讀二專進修部，洽請學校提供就學名額。	一、甄選退除役官兵就讀大專校院進修部二技，計報名 46 人，辦理甄選作業中；甄選退除役官兵就讀四年制進修學士班，計報名 73 人，錄取 72 人，錄取率 98.63%。 二、洽請專科進修學校提供就學名額，推薦具高中(職)學歷資格退除役官兵就讀專科進修學校，計報名 4 人、錄取 4 人，錄取率 100%。
三、榮民及榮眷健康保險	一、榮民健康保險：依全民健康保險法第 27 條第 6 款規定，補助 6 類 1 目被保險人全額健保費（每人每月健保費 1,377 元）。 二、榮眷健康保險：依全民健康保險法第 27 條第 6 款規定，補助 6 類 1 目被保險人眷屬健保費 70%（每人每月健保費 964 元）。 三、榮民健保醫療部分負擔： （一）依全民健康保險法第 43 條、47 條暨其施行細則第 63 條第 2 項規定編列健保部分負擔。 （二）依國軍退除役官兵輔導條例及國軍退除役官兵就醫辦法編列補助榮民就醫部分負擔費用。	一、112 年 1 至 6 月健保 6 類 1 目： （一）被保險人平均每月投保人數 31 萬餘人、眷屬平均每月投保人數 11 萬餘人，預估補助健保費計 32 億 8,795 萬 5 千餘元。 （二）另預估補助部分負擔費用計 7 億 9,664 萬 2 千餘元、417 萬 9 千餘人次。 二、112 年度截至 6 月底，補助至本會體系醫療機構就醫之無職榮民，使用醫療必須而健保不給付醫療項目等費用，計 1 億 1,625 萬 8 千餘元、45 萬 6 千餘人次。

**國軍退除役官兵輔導委員會
預算總說明**

中華民國 113 年度

工作計畫	實施概況	實施成果
四、退除役官兵服務救助與照顧	<p>一、清寒榮民子女就學補助：</p> <p>(一)提供高中職以下清寒榮民子女就學補助，設有排富條款，子女就讀高中職補助 3,800 元，就讀國中、國小者補助 500 元。</p> <p>(二)清寒榮民子女例假日及寒暑假午餐補助：榮民或榮民遺眷有就讀國民中學、國民小學子女，且符合低收入戶、中低收入戶、家庭突發因素無力支付午餐費及經學校認定清寒無力支付午餐費，應納入學校午餐補助或有特殊事由經本會評估核認者之情形，得申請午餐補助金。</p>	<p>一、辦理 112 年 1 至 6 月(111 學年度第 2 學期)榮民子女就學補助，計發放 73 萬餘元。</p> <p>二、112 年上半年度清寒榮民就學子女寒暑假及例假日午餐補助，計 424 萬餘元。</p>
	<p>二、志工服務照顧榮民作業：招募社區志願服務人員及榮欣志工，提供榮民（眷）及第二類退除役官兵各項照顧服務，建立「社區安全」服務網絡，對年長獨居榮民及遺眷提供就醫協助、送餐服務、日常生活照顧、居家訪視服務等。</p>	<p>一、112 年上半年度榮欣志工計出動 7 萬餘人次，提供服務時數 15 萬餘小時，服務榮民(眷)33 萬餘人次。</p> <p>二、招募社區志願服務人員 397 人及榮欣志工 3 千餘人，達成訪視榮民(眷)計 59 萬餘人次。</p>
	<p>三、榮民榮眷遺眷急難救助及慰問：辦理經濟弱勢退除役官兵、遺眷、遺孤三節慰問；辦理退除役官兵及遺眷急難救助、喪葬慰問、及提供受災害榮民(眷)救助。</p>	<p>辦理經濟弱勢退除役官兵、遺眷、遺孤三節慰問約 3 萬餘人次；辦理退除役官兵及遺眷急難救助、喪葬慰問、重點救助慰問，及提供受災害榮民(眷)救助約 1 萬人次。</p>
	<p>四、八二三參戰義務役官兵年節慰問：春節每人致送慰問金 3,000 元，端午節、中秋節每人致送慰問金 2,000 元。</p>	<p>112 年度 1 月 1 日至 6 月 30 日，八二三參戰義務役官兵，春節、端節辦理 1 萬 6 千餘人次，六一九砲戰春節、端節辦理 2 千餘人次。</p>

**國軍退除役官兵輔導委員會
預算總說明**

中華民國 113 年度

工作計畫	實施概況	實施成果
	<p>五、榮民及榮眷生活輔導宣慰及座談：</p> <p>(一)舉辦退除役官兵代表懇談會及服務區座談會，精進施政作為。</p> <p>(二)舉辦新住民生活適應輔導及幸福家庭表揚活動，邀請榮民與新住民配偶參加，促進文化融合，並配合實施在臺居留及社福法令宣導，維持家庭穩定功能機制。</p> <p>六、單身亡故榮民善後喪葬及遺產管理作業：</p> <p>(一)維護單身往生榮民尊嚴，辦理單身亡故榮民善後服務、遺產清查與管理，及「榮民墓園」、「紀念碑」春秋季祭祀，以慰祭忠靈。</p> <p>(二)辦理解繳無人繼承及繼承贖餘榮民遺款及赴大陸地區辦理高額遺產繼承案件。</p> <p>七、海外退伍軍人聯繫作業：</p> <p>(一)賡續維繫與各友我國家退伍軍人事務組織情誼。</p> <p>(二)積極參與非政府組織世界退伍軍人聯合會各項活動。</p> <p>(三)加強海外退伍官兵聯繫與宣慰事宜。</p>	<p>一、辦理退除役官兵代表懇談會及服務區座談會，上半年計辦理退除役官兵代表懇談會計 11 場次，服務區座談會計 44 場次。</p> <p>二、112 年上半年度辦理新住民生活適應輔導及幸福家庭表揚活動計 2 場次。</p> <p>一、辦理單身亡故榮民善後服務及遺產清查，計 246 件。</p> <p>二、辦理春季祭祀典禮 4 場次，另辦理所屬列管「榮民墓園」、「紀念碑」祭祀 14 場次，以慰祭榮靈。</p> <p>三、無人繼承暨繼承贖餘遺款解繳國庫計 1 億 2,662 萬餘元。</p> <p>一、接待政府各部會推薦及退伍軍人組織來訪外賓 4 批。</p> <p>二、海外退除役官兵聯繫 1,350 次。</p>
五、一般行政	<p>辦理榮民節慶祝系列活動：</p> <p>一、舉辦系列慶祝活動，並於慶祝大會表揚榮民楷模及協助退除役官兵就(創)業優良機構。</p> <p>二、以榮民袍澤保國衛民、參與國家建設、貢獻社會為主題，製作相關文宣資料，運用各種文宣媒介，以彰顯榮民的勳績與生命故事。</p>	<p>112 年度實施計畫刻正研擬中，規劃辦理榮民楷模、協助退除役官兵就(創)業優良機構表揚，及各所屬機構依地區特性及資源，辦理相關慶祝活動。</p>

**國軍退除役官兵輔導委員會
預算總說明**

中華民國 113 年度

工作計畫	實施概況	實施成果
六、榮民醫療照護	<p>一、對榮民及特定醫療體系之補助：</p> <p>(一)補助各榮總分院執行公共衛生政策及住宿式長照機構收住公務預算補助住民照護作業經費。</p> <p>(二)90 年度起自銓敘部移由本會編列預算辦理所屬醫療機構退休公務人員退撫新制實施前任職年資退休撫卹金。</p> <p>(三)補助屏東榮民總醫院營運前籌備規劃、人員招募、儲訓及開幕前相關物品之購置。</p> <p>(四)補助各榮總分院收容被棄養一般民眾及榮民（遺）眷精神病患所需伙食經費；補助衛生福利部樂生療養院寄醫榮民醫療照護相關費用。</p>	<p>一、15 所榮院已加入世界衛生組織健康促進醫院國際網絡會員，並已全數通過衛福部國民健康署健康醫院認證。</p> <p>二、112 年 1 至 6 月各榮總分院辦理傳染病管制及防疫衛教 1 萬 9 千餘人次、健康體重管理 7 千餘人次、健康飲食衛教 8 千餘人次、生活化運動衛教 1 萬 2 千餘人次；另心理健康促進衛教 4 千餘人次。</p> <p>三、配合國家防疫政策逐步降階，指揮中心解編後，持續透過三級醫療督管機制，由總院督導分院，分院督導榮家，落實各項防疫指引。</p> <p>四、所屬醫療機構退休人員退撫新制實施前任職年資退休撫卹金計有 2 億 1,450 萬 2 千元。</p> <p>五、補助 4 位漢生病榮民在衛生福利部樂生療養院寄醫之醫療照護費用。</p>
	<p>二、長期照顧與身心障礙醫療復健服務：</p> <p>(一)補助各級榮院照顧符合公務預算補助者入住附設住宿式長照機構照服員費用，及馬蘭榮家就養榮民因病情需要，由臺北榮總臺東分院轉至他院治療，住院期間照服員費用。</p> <p>(二)購置需長期照顧失能、精神障礙、失智榮民所需藥品、衛材、紙尿布（褲）、防護設施、被服等設備物品。</p> <p>(三)補助身心障礙及生理機能障礙榮民所需各項醫療輔具、助聽器、義眼、眼鏡、義齒等項目，恢復其獨立自主生活能力，提升生活品質。</p>	<p>一、補助各榮總分院失能、失智榮民入住附設住宿式長照機構，提升照護環境與品質。</p> <p>二、補助各榮總分院提供長期照護榮民所需衛材及照顧服務員等經費，112 年 1 至 6 月服務上開榮民計 7 千 7 百餘人次。</p> <p>三、提供身心障礙、生理機能障礙等榮民裝配輔具，112 年 1 至 6 月計補助裝配 1 萬 5 千餘人次。</p>

國軍退除役官兵輔導委員會
預算總說明

中華民國 113 年度

工作計畫	實施概況	實施成果
	<p>三、各級榮民醫院營運督導管理：督導及考核各級榮民醫院加強醫院營運管理，強化醫療服務品質，提升醫院服務水準。</p>	<p>一、各級榮院持續辦理提升醫療服務計畫。 二、護師節表揚活動由各級榮院 112 年 5 月共辦理北中高 3 場。 三、鼓勵及輔導本會所屬醫療機構參加各年度政府服務獎，112 年第六屆共由 2 家醫療機構參加。 四、督導各級榮院取得醫院及教學醫院評鑑資格，112 年為臺北榮總、屏東榮總、臺北榮總桃園分院、鳳林分院、新竹分院與臺中榮總嘉義分院及埔里分院計 7 家參加。</p>
	<p>四、社區醫療服務：各級榮院提供在地化的整合性預防保健服務，廣續辦理社區健康講座、巡迴醫療、義診、預防保健、疾病篩檢與預防衰弱、延緩失能、失智介入等服務，落實照顧社區榮民(眷)及民眾身心健康。</p>	<p>一、結合社區資源，強化醫療服務，112 年 1 月至 6 月辦理健康講座 10 萬 8 千餘人次、預防保健 14 萬 7 千餘人次、社區居家訪視 1 萬 5 千餘人次、社區巡迴醫療及義診服務 5 萬 2 千餘人次。 二、112 年 1 月至 6 月設置 139 處失智社區服務據點。 三、112 年 1 月至 6 月設置 90 處預防延緩失能社區據點，提供 2 萬 2 千餘人次預防及延緩失能介入服務。</p>
	<p>五、醫事人力培訓與專業教育訓練：辦理醫事人員在職教育訓練，委託國防醫學院代訓醫學系及護理學系公費生，配合衛生福利部「辦理重點科別培育公費醫師制度計畫」，培育、訓練醫師及護理師，以充實醫護人力並提升醫療服務品質。</p>	<p>112 年度 1 至 6 月培育醫學系公費生計 248 人、護理學系公費生 14 人。</p>

**國軍退除役官兵輔導委員會
預算總說明**

中華民國 113 年度

工作計畫	實施概況	實施成果
	<p>六、高齡醫學發展與照護：各級榮院發展高齡醫學與照護，提供以病人為中心的高齡整合照護、發展失智症整合與共同照護、強化以研究實證為基礎的高齡醫學照護與教學及國際合作、完善全方位長照服務網絡、導入智慧科技輔助服務及推動長者身體評估等服務。</p> <p>七、安寧緩和醫療照護與推廣：配合政府推展安寧緩和醫療，補助各級榮院推動安寧緩和醫療全程照護網絡、培訓安寧緩和醫療專業人員及在職教育訓練、提供預立醫療照護諮商、全人照護靈性關懷、悲傷輔導及悲傷遺族早期篩檢、雲端遠距居家照護等服務。</p> <p>八、偏鄉公費醫師留任獎勵計畫：依偏遠程度及科別，補助公費醫師津貼及服務機構經費，鼓勵公費醫師期滿後續留偏遠地區，穩定醫師人力，提供醫療服務。</p>	<p>一、各級榮院開設「高齡醫學整合性門診」，112 年 1 月至 6 月服務 3 萬餘人次，失智症整合門診服務 1 萬 9 千餘人次。</p> <p>二、112 年 1 月至 6 月提供居家照護等服務計 8 萬餘人次，18 家日照中心累計收案 516 人。</p> <p>各級榮院 112 年 1 月至 6 月提供安寧共同照護、安寧居家、安寧門診及安寧病房服務計 2 萬 1 千餘人次、全人照護靈性關懷 3,954 人次、居家安寧緩和遠距諮詢服務 5,540 人次。成立「預立醫療照護諮商中心」，提供諮商服務 1,192 人次，其中 1,089 人簽署預立醫療決定書。</p> <p>衛生福利部籌組之「偏鄉公費醫師留任計畫工作小組」已核定本會補助 54 名公費醫師，其餘補助對象待工作小組賡續核定。</p>
七、林區永續經營	辦理林區經營管理、造林撫育、林木培育、林道維護、生態保育計畫等業務。預定年度工作目標防火林帶及火災跡地造林地刈草 65.2 公頃、補植作業 5 公頃及巡視鴛鴦湖自然保留區 75 次。	「112 年大甲溪事業區撫育案」已於 1 月 31 日決標，作業面積計 70.2 公頃，已執行補植刈草 35.2 公頃；另已執行鴛鴦湖自然保留區巡視護管 39 次。

國軍退除役官兵輔導委員會
預算總說明

中華民國 113 年度

工作計畫	實施概況	實施成果
八、榮民安養及養護	<p>一、就養榮民生活給與等經費：</p> <p>(一)安置全部供給制(公費)就養榮民 2 萬 8,974 人，每人每月按 1 萬 4,874 元發給。</p> <p>(二)春節加發 1.5 個月零用金，按 1 萬 4,112 元發給及年節加菜金(三節)360 元。</p> <p>(三)榮民(眷)補助費及亡故榮民給予喪葬補助費。</p>	<p>一、112 年度 1 至 6 月平均發放就養金人數為 2 萬 8,509 人(含大陸長居、海外長居)。</p> <p>二、就養榮民眷補費、春節加發零用金及三節加菜金均按規定支用。</p> <p>三、112 年度 1 至 6 月內外住就養榮民亡故給予喪葬補助費 1,665 人，每人最高補助 4 萬元。</p>
	<p>二、就養榮民養護材料：各安養機構就養榮民所需之醫療用品、器材、被服及照顧失能榮民所需紙尿褲等。</p>	<p>分配 16 所安養機構，就養榮民所需之醫療用品、器材、被服及照顧失能榮民所需紙尿褲等。</p>
	<p>三、就養榮明文康活動及住院年節慰問：</p> <p>(一)辦理就養榮民自強活動、節慶表演、小型康樂及文宣藝能競賽活動。</p> <p>(二)就養榮民兼服務幹部及住院榮民三節慰問。</p>	<p>一、112 年度上半年各榮家辦理各類型榮民自強活動 75 場次計 1,473 人次參與。</p> <p>二、112 年節慶及不定期辦理各項藝能競賽、文康活動等，各安養機構於上半年已辦理 2,762 場次，共計 5 萬 9,509 人次參加。</p> <p>三、截至上半年已辦理春節、端午節住院榮民慰問 996 人。</p>
	<p>四、廢水廢棄物及環境保護作業：</p> <p>(一)辦理各安養機構一般廢棄物處理、水質檢驗、環境衛生整治等。</p> <p>(二)各安養機構污水處理廠及油水分離設施維修、保養、耗材零附件更換等。</p> <p>(三)各安養機構污水處理廠、油水分離設施、淨水設備及維護環境等所需設備。</p>	<p>一、加強各安養機構污染監控，公害事件應變，環境衛生消毒。</p> <p>二、賡續辦理各安養機構 15 所污水處理廠及 37 座油水分離設施維修、零附件補充。</p> <p>三、賡續辦理各安養機構廢水、廢棄物清除處理工作。</p> <p>四、賡續辦理各安養機構辦公室環保、垃圾減量與分類，菸害防治，採購及使用綠色產品，確保環境衛生。</p>

國軍退除役官兵輔導委員會
預算總說明

中華民國 113 年度

工作計畫	實施概況	實施成果
九、醫療作業基金	一、高雄榮民總醫院屏東大武分院新建計畫	一、綠建築標章已於 112 年 4 月 26 日核發。 二、智慧建築標章 (一)於 112 年 4 月 14 日申請智慧建築標章，台灣建築中心已於 112 年 7 月 21 日進行現場查核。 (二)預計於 112 年 8 月取得。 三、公共藝術 「公共藝術徵選結果報告書」業經審議機關(屏東縣政府)於 112 年 7 月 7 日核定通過，預計 112 年 11 月 30 日前完工。
	二、高雄榮民總醫院屏東大武分院開辦所需醫務設備購置費	自 112 年 1 月 1 日至 6 月 30 日營運量能：門診 118,084 人次、急診 12,185 人次、收治住院病患 28,431 人日，占床率每月平均約 77%。
十、營建工程	一、職訓中心房舍整建工程：辦理「二校區消防大樓整修工程」、「眷舍拆除及整地工程」及「各校區公共廁所整修工程」等 3 項工程。	「二校區消防大樓整修工程」已於 112 年 5 月 9 日開工，預計 9 月 30 日竣工；「眷舍拆除及整地工程」已於 112 年 5 月 2 日開工，預計 8 月 30 日竣工；「各校區公共廁所整修工程」已於 112 年 5 月 9 日開工，預計 9 月 30 日竣工。
	二、安養機構房舍及生活設施整建工程： (一) 臺北榮家養護二區 1 至 5 棟屋頂防水隔熱工程。 (二) 彰化榮家力行堂 17-18 戶整建養護專區工程。 (三) 桃園榮家仁愛堂、友愛堂、敬業樓消防整修及防火區劃重設工程。 (四) 新竹榮家火警 R 型控制總機設備更新工程。 (五) 新竹榮家家區無障礙設施改善工程。 (六) 中彰榮家汰換變壓器設備工程。	一、臺北榮家養護二區 1 至 5 棟屋頂防水隔熱工程，於 112 年 6 月 28 日第 1 次開標，未達法定家數流標，業於 112 年 6 月 29 日辦理第 2 次公開招標。 二、彰化榮家力行堂 17-18 戶整建養護專區工程，112 年 5 月 12 日完成基本設計成果報告書，廠商 6 月 21 日提報細部設計資料，刻由監造單位審查中，榮家後續召開細部設計專家學者審查會議。 三、桃園榮家仁愛堂、友愛堂、敬業樓消防整修及防火區劃重設工程，截至 112 年 6 月 30 日止，預定進度 3.8%，實際進度

國軍退除役官兵輔導委員會

預算總說明

中華民國 113 年度

工作計畫	實施概況	實施成果
	<p>(七) 花蓮榮家消防設備改善工程。</p> <p>(八) 高雄榮家耐震補強工程。</p>	<p>4.5%，超前0.7%。</p> <p>四、新竹榮家火警 R 型控制總機設備更新工程，業於 112 年 4 月 7 日決標，4 月 8 日申報開工，於 6 月 6 日完工、於 6 月 14 日完成驗收。</p> <p>五、新竹榮家家區無障礙設施改善工程，112 年 5 月 31 日上網招標，6 月 13 日開標無廠商投標流標，於 6 月 15 日第 2 次上網招標，6 月 20 日決標。</p> <p>六、中彰榮家汰換變壓器設備工程，業於 112 年 4 月 26 日決標，5 月 15 日申報開工，截至 112 年 6 月 30 日止，預定進度 4.7%，實際進度 4.7%。</p> <p>七、花蓮榮家消防設備改善工程，於 112 年 6 月 26 日辦理第 1 次公開招標。</p> <p>八、高雄榮家耐震補強工程，基本設計書圖於 112 年 5 月 4 日同意核列辦理，於 6 月 2 日上網招標，6 月 21 日開標結果流標，並於 6 月 27 日辦理第 2 次公開招標。</p>
	<p>三、臺南及雲林榮家家區設施環境總體營造中程計畫。</p>	<p>一、有關臺南榮家中程計畫部分，第 2 次修正計畫經奉行政院核定後，遷建工程旋於 109 年 4 月 28 日完成決標、訂約。平實 R7 基地於 6 月 1 日申報開工、網寮北基地配合國防部駐軍搬遷於 9 月 30 日申報開工。</p> <p>二、第 3 次修正計畫於 111 年 12 月 14 日奉行政院核定，修正計畫期程 103-113 年，總經費為 23 億 7,185 萬 9 千元。</p> <p>三、截至 112 年 6 月 30 日止，預定進度 94.16%，實際進度 94.96%，超前 0.80%。</p>

國軍退除役官兵輔導委員會
預算總說明

中華民國 113 年度

工作計畫	實施概況	實施成果
	<p>四、提升失智照顧量能長照忘我園區中程計畫：於 6 所榮家新(整)建 502 床失智專區(板橋新建 130 床、八德新建 96 床、彰化整建 36 床、雲林整建 96 床、高雄新建 96 床、馬蘭新建 48 床)。</p>	<p>一、本計畫因受疫情、人力短缺及營建物料價格上漲等影響，除彰化榮家工程因整修規模小，較不受前述因素影響，已於 111 年 4 月 11 日竣工外，其餘榮家實施成果臚列如下：</p> <p>(一)板橋榮家：統包工程歷經 4 次流標，第 5 次招標於 112 年 6 月 21 日開標，1 家廠商投標，於 6 月 30 日辦理評選，因廠商未達合格分數未能評選出最有利標廠商，廢標。</p> <p>(二)八德榮家：統包工程 112 年 4 月 10 日決標，5 月 25 日完成基本設計，刻由統包廠商依審查意見修正書圖中。</p> <p>(三)雲林榮家：統包工程 112 年 3 月 27 日決標，5 月 17 日基本設計審查，6 月 16 日修正後完成基設核定，刻正辦理細部設計作業。</p> <p>(四)高雄榮家：統包工程 112 年 4 月 6 日決標，6 月 12 日提報基本設計，刻辦理基本設計審查作業。</p> <p>(五)馬蘭榮家：統包工程 112 年 2 月 20 日決標，6 月 13 日修正後完成基設核定，刻正辦理細部設計，6 月 20 日提出都市審議申請。</p> <p>二、第 1 次修正計畫於 111 年 11 月 18 日奉行政院核定，修正計畫期程 109-114 年，總經費為 16 億 8,484 萬元。</p>
<p>十一、退除役官兵退休給付</p>	<p>一、官兵一次退除役： (一)軍官士官(兵)支領退伍金 8,488 人、軍官士官(兵)勳獎章、榮</p>	<p>一、已完成核發新退軍士官(兵)支領退伍金 5,976 人、新退軍官士官(兵)勳獎章、榮譽獎金及加發退伍金 7,795 人。</p>

**國軍退除役官兵輔導委員會
預算總說明**

中華民國 113 年度

工作計畫	實施概況	實施成果
	<p>譽獎金及加發退伍金等 1 萬 1,767 人。</p> <p>(二)軍官士官退休俸改支退伍金 1,569 人。</p>	<p>二、已完成核發支領退休俸軍官士官改支退伍金919人。</p>
	<p>二、大陸已退來台軍官半俸，預計辦理 4 人。</p>	<p>完成核發大陸已退來台軍官半俸 4 人。</p>
	<p>三、退休及贍養官兵薪給：</p> <p>(一)辦理支領退休俸、生活補助費及贍養金官兵薪給預估 19 萬 0,292 人。</p> <p>(二)本會分 10 年編列預算挹注退撫基金缺口，112 年度編列 100 億元。</p> <p>(三)110 年度軍職退休人員因年改節省之退除經費支出金額 26 億 5,948 萬元，納入 112 年度預算編列挹注退撫基金。</p>	<p>一、完成核發支領退休俸、生活補助費、支領贍養金官兵薪給合計 18 萬 8,609 人。</p> <p>二、完成挹注退撫基金缺口 100 億元。</p> <p>三、完成挹注退撫基金 110 年度軍職退休人員因年改節省之退除經費支出金額 26 億 5,948 萬元。</p>
	<p>四、退休及贍養官兵主副食實物代金(不含半俸)，預計辦理 2,007 人。</p>	<p>完成核發支領退休俸、贍養金及生活補助費之官兵主副食實物代金 1,527 人。</p>
	<p>五、退休及贍養官兵眷屬各項補助：</p> <p>(一)辦理退除役官兵眷屬實物代金 5 萬 6,912 人、眷屬生活補助費 5 萬 7,140 人。</p> <p>(二)退除役官兵子女教育補助費預估 4 萬 2,810 人。</p> <p>(三)退除役官兵優惠儲蓄存款利息補助，112 年編列 159 億 9,292 萬 9 千元。</p> <p>(四)補助支領退休俸、贍養金及生活補助費人員眷屬用電優待 13 萬 7,694 戶。</p> <p>(五)補助支領退休俸、贍養金及生活補助費人員眷屬用水優待 12 萬 6,346 戶。</p>	<p>一、完成核發退除役官兵眷屬實物代金 5 萬 1,584 人，眷屬生活補助費 5 萬 1,384 人。</p> <p>二、完成核發退除役官兵子女教育補助費 2 萬 1,384 人。</p> <p>三、退除役官兵優惠儲蓄存款利息補助 153 億 4,094 萬 3 千元。</p> <p>四、完成核發補助支領退休俸、贍養金及生活補助費人員眷屬用電優待 14 萬 1,346 戶。</p> <p>五、完成核發補助支領退休俸、贍養金及生活補助費人員眷屬用水優待 12 萬 9,345 戶。</p>

**國軍退除役官兵輔導委員會
預算總說明**

中華民國 113 年度

工作計畫	實施概況	實施成果
	六、軍職人員退伍金其他現金給與補償金，預計辦理 324 人。	完成核發新退軍職人員退伍金其他現金給與補償金 192 人。

四、未來或有給付責任之說明

- (一)未來 30 年中央政府負擔退休軍職人員退休金及優惠存款差額利息等未來或有給付責任，依據本會 112 年 2 月精算報告，以 110 年 12 月 31 日為基準日，軍職退伍人員平均死亡年齡 87 歲（配偶 89 歲），並以當期退伍人員支領一次退休金與月退休金之比率分別為 1%、99%及俸額調增率每 6 年調增 3%，折現率 0.8930%等為基礎，精算未來 30 年（111 年至 140 年）中央政府應負擔之支出為 1 兆 8,587 億餘元，扣除 111 年度及 112 年 6 月底已支付數 1,483 億餘元後，未來應負擔約 1 兆 7,104 億餘元。
- (二)本會應負擔榮民工程股份有限公司移轉民營未來所需支出給付精算現值，說明如下：
- 1.法令依據：公營事業移轉民營條例第 15 條及其施行細則第 28 條之 1。
 - 2.依據本會精算報告，以 111 年 12 月 31 日為基準日，未來 30 年應負擔民營化所需支出給付精算現值為 4 億餘元，本項法定義務負擔前由行政院公營事業民營化基金逐年編列預算支應，經行政院 110 年 5 月 14 日院授主基營字第 1100200583 號函同意該基金自 113 年 1 月 1 日裁撤後，改由本會逐年編列預算支應。

五、本會配合組織改造，業務、人員及經費移撥至農業部及銓敘部情形

- (一)配合行政院組織改造，農委會於 112 年 8 月 1 日改制為農業部後，本會所屬榮民森林保育事業管理處併入該部，原由本會編列相關預算，改由農業部及銓敘部編列。
- (二)本會森保處移撥農業部職員 25 人及技工 26 人，共計 51 人。
- (三)上開移撥項目 112 年度法定預算計 59,902 千元，113 年度相關業務及人員經費皆已由農業部及銓敘部編列。

主 要 表

國軍退除役官兵輔導委員會
歲入來源別預算表

中華民國 113 年度

單位：新臺幣千元

經費門併計

科 目				本年度預算數	上年度預算數	前年度決算數	本年度與 上年度比較	說 明
款	項	目	節					
				771,614	854,223	791,793	-82,609	
2				5,062	5,801	3,171	-739	
	215			5,062	5,801	3,171	-739	
		1		5,062	5,801	3,171	-739	
			1	5,062	5,801	3,171	-739	本年度預算數係廠商違約逾期交貨及公費培訓醫師違約提前離職等賠償收入。
3				258,000	236,740	242,378	21,260	
	173			258,000	236,740	242,378	21,260	
		1		258,000	236,740	242,378	21,260	
			1	258,000	236,740	242,378	21,260	本年度預算數係自費安養、養護榮民及一般民眾繳交服務費收入。
4				9,464	9,464	9,494	0	
	231			9,464	9,464	9,494	0	
		1		7,497	7,497	7,021	0	
			1	-	-	18	-	前年度決算數係專戶存款之利息收入。
		2		1,909	1,909	1,473	0	本年度預算數係安養機構委外經營及架設太陽能板等權利金收入。
		3		5,588	5,588	5,530	0	本年度預算數係員工消費合作社及停車位等租金收入。
		2		1,967	1,967	2,473	0	本年度預算數係出售廢舊物品等收入。

國軍退除役官兵輔導委員會
歲入來源別預算表

中華民國 113 年度

單位：新臺幣千元

經資門併計

科 目				本年度預算數	上年度預算數	前年度決算數	本年度與 上年度比較	說 明	
款	項	目	節						名稱及編號
7				1200000000 其他收入	499,088	602,218	536,750	-103,130	
	233			1269010000 國軍退除役官兵輔導 委員會	499,088	602,218	536,750	-103,130	
		1		1269010200 雜項收入	499,088	602,218	536,750	-103,130	
			1	1269010201 收回以前年度歲出	41,044	30,095	92,486	10,949	本年度預算數係收回不符請領資格之退除役官兵退休給付及榮民給與溢領等繳庫數。
			2	1269010210 其他雜項收入	458,044	572,123	444,264	-114,079	本年度預算數係不須支用代管款項及無人繼承或繼承贖餘之榮民遺款繳庫等收入。

**國軍退除役官兵輔導委員會
歲出機關別預算表**

中華民國 113 年度

經資門併計

單位：新臺幣千元

科 目				本年度 預算數	上年度 預算數	前年度 決算數	本年度與 上年度比較	說 明	
款	項	目	節						名稱及編號
25	1			0069000000 國軍退除役官兵 輔導委員會主管					
				0069010000 國軍退除役官兵 輔導委員會	129,072,564	127,068,220	129,422,869	2,004,344	本科目上年度法定預算數127,128,122千元，移出「一般行政」科目55,349千元及「林區永續經營」科目4,553千元，列入農業部林業及自然保育署「一般行政」科目項下，淨計如表列上年度預算數。
				5169010000 教育支出	1,092,674	1,040,405	1,044,117	52,269	
				5169010500 醫學臨床教學研究	1,075,034	1,025,034	1,025,034	50,000	本年度預算數1,075,034千元，係各榮民總醫院及其分院臨床教學研究經費，較上年度增列50,000千元。
				5169010700 退除役官兵就學、職訓	17,640	15,371	19,083	2,269	1. 本年度預算數17,640千元，包括業務費15,310千元、設備及投資2,330千元。 2. 本年度預算數之內容與上年度之比較如下： (1) 退除役官兵就學輔導措施1,400千元，與上年度同。 (2) 退除役官兵職業技術訓練16,240千元，較上年度增列學員宿舍沐浴鍋爐設備費等2,269千元。
				6169010000 社會保險支出	8,941,891	9,133,800	9,045,664	-191,909	
				6169010400 榮民及榮眷健康保險	8,941,891	9,133,800	9,045,664	-191,909	1. 本年度預算數8,941,891千元，均為獎補助費。 2. 本年度預算數之內容與上年度之比較如下： (1) 榮民健康保險經費5,049,734千元，較上年度減列113,966千元。 (2) 榮眷健康保險經費1,214,767千元，較上年度減列31,997千元。 (3) 榮民健保醫療部分負擔經費2,677,390千元，較上年度減列45,946千元。

國軍退除役官兵輔導委員會
歲出機關別預算表

中華民國 113 年度

單位：新臺幣千元

經資門併計

科 目				本年度 預算數	上年度 預算數	前年度 決算數	本年度與 上年度比較	說 明	
款	項	目	節						名稱及編號
				6269010000 社會救助支出	634,139	612,325	601,417	21,814	
		4		6269010900 退除役官兵服務 救助與照顧	634,139	612,325	601,417	21,814	1. 本年度預算數634,139千元，包括業務費90,365千元、設備及投資4,372千元及獎補助費539,402千元。 2. 本年度預算數之內容與上年度之比較如下： (1)基本行政工作維持費56,273千元，較上年度增列業務費等3,688千元。 (2)清寒榮民子女就學補助經費13,743千元，與上年度同。 (3)志工服務照顧榮民作業經費146,646千元，較上年度增列業務費等341千元。 (4)榮民榮眷遺眷急難救助及慰問經費322,507千元，較上年度增列獎補助費等19,431千元。 (5)八二三參戰義務役官兵年節慰問經費63,154千元，較上年度減列9,021千元。 (6)榮民及榮眷生活輔導宣慰及座談3,617千元，與上年度同。 (7)單身亡故榮民善後喪葬及遺產管理作業2,096千元，較上年度增列業務費等361千元。 (8)海內外退伍軍人聯繫作業17,595千元，較上年度增列業務費等7,001千元。 (9)國軍單身退員宿舍服務與管理8,508千元，較上年度增列業務費等13千元。
				6369010000 福利服務支出	14,513,570	15,035,074	17,373,878	-521,504	
		5		6369010100 一般行政	3,644,927	2,986,325	2,847,271	658,602	1. 本年度預算數3,644,927千元，包括人事費2,841,780千元、業務費151,953千元、設備及投資112,919千元、獎補助費538,275千元。 2. 本年度預算數之內容與上年度之比較如下： (1)人員維持費3,372,981千元，較上年度增列榮民公司民營化前

國軍退除役官兵輔導委員會
歲出機關別預算表

中華民國 113 年度

單位：新臺幣千元

經資門併計

科 目				本年度 預算數	上年度 預算數	前年度 決算數	本年度與 上年度比較	說 明	
款	項	目	節						名稱及編號
								退休退職給付等經費575,134千元。 (2)基本行政工作維持費99,450千元，較上年度增列一般事務費等12,794千元。 (3)幹部在職及役男替代役訓練經費2,962千元，較上年度減列退除役特考錄取人員基礎訓練等經費911千元。 (4)辦理統計與資訊管理作業經費162,460千元，較上年度增列資訊軟硬體設備費等80,095千元。 (5)辦理榮民工程公司清理計畫7,074千元，較上年度減列補助國軍退除役官兵安置基金代榮民工程公司舉借利息8,510千元。	
		6		6369010300 榮民醫療照護	2,608,963	2,696,430	2,997,155	-87,467	1.本年度預算數2,608,963千元，包括業務費260,564千元、獎補助費2,348,399千元。 2.本年度預算數之內容與上年度之比較如下： (1)對榮民及特定醫療體系之補助1,668,541千元，較上年度減列補助高雄榮民總醫院屏東大武分院開辦費等98,235千元。 (2)長期照顧與身心障礙醫療復健服務339,585千元，較上年度減列業務費等40,337千元。 (3)各級榮民醫院營運督導管理12,060千元，較上年度增列一般事務費等5,912千元。 (4)社區醫療服務183,489千元，較上年度增列獎補助費等31,100千元。 (5)醫事人力培訓與專業教育訓練61,644千元，較上年度增列配合衛生福利部辦理重點科別培育公費醫師制度計畫及國防醫學院代訓公費生等經費3,671千元。 (6)高齡醫學發展與照護207,281千

國軍退除役官兵輔導委員會
歲出機關別預算表

中華民國 113 年度

單位：新臺幣千元

經資門併計

科 目				本年度 預算數	上年度 預算數	前年度 決算數	本年度與 上年度比較	說 明	
款	項	目	節						名稱及編號
		7		6369010800 榮民安養及養護	7,415,035	7,342,321	7,474,988	72,714	元，較上年度增列獎補助費等16,590千元。 (7)安寧緩和醫療照護與推廣75,601千元，較上年度增列獎補助費等6,422千元。 (8)偏鄉醫師留任獎勵經費60,762千元，較上年度減列12,590千元。
		8		6369018100 非營業特種基金	-	1,443,318	3,471,025	-1,443,318	1. 本年度預算數7,415,035千元，包括業務費1,557,403千元、設備及投資49,763千元、獎補助費5,807,869千元。 2. 本年度預算數之內容與上年度之比較如下： (1)基本行政工作維持費1,529,991千元，較上年度增列勞務外包等經費67,470千元。 (2)就養榮民給與等經費5,850,126千元，較上年度減列989千元。 (3)就養榮民養護材料13,148千元，較上年度增列獎補助費等372千元。 (4)就養榮明文康活動及住院年節慰問8,265千元，較上年度增列獎補助費等60千元。 (5)廢水廢棄物及環境保護作業13,505千元，較上年度增列環境整治等經費5,801千元。
			1	6369018102 醫療作業基金	-	1,443,318	3,471,025	-1,443,318	上年度高雄榮民總醫院屏東大武分院新建計畫、高雄榮民總醫院屏東大武分院開辦所需醫務設備購置費等預算業已編竣，所列1,443,318千元如數減列。
		9		6369019000 一般建築及設備	825,645	547,680	583,439	277,965	
			1	6369019002 營建工程	813,500	534,200	561,488	279,300	1. 本年度預算數813,500千元，均屬設備及投資。 2. 本年度預算數之內容與上年度之比較如下：

**國軍退除役官兵輔導委員會
歲出機關別預算表**

中華民國 113 年度

單位：新臺幣千元

經資門併計

科 目				本年度 預算數	上年度 預算數	前年度 決算數	本年度與 上年度比較	說 明	
款	項	目	節						名稱及編號
								(1)退除役官兵職業訓練中心房舍整建工程15,000千元，較上年度增列4,000千元。 (2)安養機構房舍及生活設施整建工程78,311千元，較上年度減列35,608千元。 (3)臺南及雲林榮家家區設施環境總體營造中程計畫總經費2,371,859千元，分11年辦理，103至112年度已編列2,181,770千元，本年度續編最後1年經費190,089千元，較上年度減列94,749千元。 (4)提升失智照顧量能長照忘我園區中程計畫總經費1,684,840千元，分6年辦理，109至112年度已編列276,011千元，本年度續編第5年經費530,100千元，較上年度增列442,675千元。 (5)上年度服務機構房舍整建工程、會本部房舍整建工程等預算業已編竣，所列37,018千元如數減列。	
			2	6369019011 交通及運輸設備	12,145	13,480	21,950	-1,335	1.本年度預算數12,145千元，均屬設備及投資。 2.本年度預算數之內容與上年度之比較如下： (1)汰換會本部5人座首長專用車1輛經費1,190千元。 (2)汰換各榮服處公務重型電動機車40輛經費3,600千元。 (3)汰換各榮服處公務機車9輛經費765千元。 (4)新增購置各榮服處於偏遠地區（北竿、莒光、東引、小琉球、綠島、蘭嶼）服務員所需重型燃油機車6輛經費510千元。 (5)新增購置板橋榮家中型復康巴士1輛經費4,600千元。 (6)新增購置板橋、臺北、桃園、八德、臺南、高雄及花蓮榮家公務重型電動機車7輛經費630

國軍退除役官兵輔導委員會
歲出機關別預算表

中華民國 113 年度

單位：新臺幣千元

經費門併計

科 目				本年度 預算數	上年度 預算數	前年度 決算數	本年度與 上年度比較	說 明	
款	項	目	節						名稱及編號
								千元。	
								(7)新增購置會本部8人座小客貨兩用車1輛經費850千元。	
								(8)上年度汰換白河等2所榮譽國民之家小客車2輛、汰換各榮民服務處公務電動機車11輛、汰換各榮民服務處公務機車18輛、新增購置高雄市等2所榮民服務處小客車2輛、新增購置臺中市等3所榮民服務處小客貨兩用車3輛、新增購置新竹等2所榮譽國民之家復康巴士2輛等預算業已編竣，所列13,480千元如數減列。	
		10		6369019800 第一預備金	19,000	19,000	-	0	仍照上年度預算數編列。
				7669010000 退休撫卹給付支出	103,884,146	101,240,472	101,351,662	2,643,674	
		11		7669019600 退除役官兵退休給付	103,884,146	101,240,472	101,351,662	2,643,674	1. 本年度預算數103,884,146千元，包括人事費75,611,455千元、獎補助費28,272,691千元。 2. 本年度預算數之內容與上年度之比較如下： (1)官兵一次退除役給付9,790,689千元，較上年度增列一次退伍金等1,826,020千元。 (2)大陸已退來台軍官給付半俸881千元，較上年度減列70千元。 (3)退休及贍養官兵薪給78,232,282千元，較上年度增列軍職退休人員退休俸及年終慰問金等經費2,415,195千元。 (4)退休及贍養官兵主副食實物代金19,262千元，較上年度減列3,136千元。 (5)退休及贍養官兵眷屬各項補助15,813,876千元，較上年度減列優惠存款利息差額補助等經費1,602,254千元。 (6)軍職人員退伍金其他現金給與補償金27,156千元，較上年度

國軍退除役官兵輔導委員會

歲出機關別預算表

中華民國 113 年度

經資門併計

單位：新臺幣千元

科 目				本年度 預算數	上年度 預算數	前年度 決算數	本年度與 上年度比較	說 明
款	項	目	節					
								增列7,919千元。
				7769010000 退休撫卹業務支出	6,144	6,144	6,131	0
		12		7769019700 退除役官兵退休業務	6,144	6,144	6,131	0 本年度預算數6,144千元，係退除業務作業經費，與上年度同。

本頁空白

附 屬 表

**國軍退除役官兵輔導委員會
歲入項目說明提要表**

中華民國113年度

單位：新臺幣千元

來源子目及細目與編號	0469010300 賠償收入	-0469010301 -一般賠償收入	預算金額	5,062	承辦單位	就醫保健處等單位
------------	--------------------	------------------------	------	-------	------	----------

歲 入 項 目 說 明

一、項目內容

1. 辦理財物及工程等採購案，廠商違約罰款。
2. 國防醫學院代訓公費醫師及護理師或公私立大學培育公費醫師，未依規定完成學業或履行服務年數提前離職，賠償在學期間受領之公費。

二、法令依據

1. 依據財政收支劃分法第23條、政府採購法及契約規定辦理。
2. 依據行政院衛生署(現已改制衛生福利部)公費醫師培育及分發服務實施簡則與本會委託國防醫學院代訓公費生保證書規定及合約規範辦理。

金 額 及 說 明

款	項	目	節	名 稱	金 額	說 明
2				0400000000 罰款及賠償收入	5,062	
	215			0469010000 國軍退除役官兵輔導委員會	5,062	
		1		0469010300 賠償收入	5,062	
			1	0469010301 一般賠償收入	5,062	公費培訓醫師及護理師因輟學或未依規定履行服務年數提前離職，賠償在學期間受領公費及廠商違約罰款等收入，參酌以前年度決算數及112年度已過期間實收數，估如列數。

**國軍退除役官兵輔導委員會
歲入項目說明提要表**

中華民國113年度

單位：新臺幣千元

來源子目及細目與編號	0569010300 使用規費收入	-0569010307 -服務費	預算金額	258,000	承辦單位	就養養護處
------------	----------------------	---------------------	------	---------	------	-------

歲 入 項 目 說 明

一、項目內容 自費安養、養護榮民及一般民眾繳交服務費收入。	二、法令依據 依據財政收支劃分法第24條、規費法第8條及國軍退除役官兵就養安置辦法第2條規定辦理。
----------------------------------	--

金 額 及 說 明

款	項	目	節	名 稱	金 額	說 明
3				0500000000 規費收入	258,000	
	173			0569010000 國軍退除役官兵輔導委員會	258,000	
		1		0569010300 使用規費收入	258,000	
			1	0569010307 服務費	258,000	自費安養以每月服務費6,000元計算，預估約76,033千元；自費養護(含失智)榮民以每月服務費6,800元計算，預估約86,741千元；預估一般民眾自費入住安養床336人，每月服務費7,950元計算，估約32,055千元，一般民眾自費入住養護床245人，每月服務費17,950元計算，估約52,773千元，一般民眾自費入住失智床31人，每月服務費27,950元計算，估約10,398千元，合共258,000千元。

**國軍退除役官兵輔導委員會
歲入項目說明提要表**

中華民國113年度

單位：新臺幣千元

來源子目及細目與編號	0769010100 財產孳息	-0769010102 -權利金	預算金額	1,909	承辦單位	就養養護處等單位
------------	--------------------	---------------------	------	-------	------	----------

歲 入 項 目 說 明

一、項目內容

提供場地委外經營收取權利金及配合太陽能光電計畫標租屋頂等權利金收入。

二、法令依據

依據財政收支劃分法第27條及國有財產法規定辦理。

金 額 及 說 明

款	項	目	節	名 稱	金 額	說 明
4				0700000000 財產收入	1,909	
	231			0769010000 國軍退除役官兵輔導委員會	1,909	
		1		0769010100 財產孳息	1,909	
			2	0769010102 權利金	1,909	1. 安養機構提供場地委外經營權利金收入，依合約規定並參酌以前年度決算數，估列350千元。 2. 辦理太陽能光電計畫標租屋頂權利金收入，依合約規定計算，估列1,559千元。

**國軍退除役官兵輔導委員會
歲入項目說明提要表**

中華民國113年度

單位：新臺幣千元

來源子目及細目與編號	0769010100 財產孳息	-0769010103 -租金收入	預算金額	5,588	承辦單位	行政管理處等單位
------------	--------------------	----------------------	------	-------	------	----------

歲 入 項 目 說 明

一、項目內容 經管國有公用不動產出租員工消費合作社等租金收入。	二、法令依據 依據財政收支劃分法第27條及國有財產法規定辦理。
------------------------------------	------------------------------------

金 額 及 說 明

款	項	目	節	名 稱	金 額	說 明
4				0700000000 財產收入	5,588	
	231			0769010000 國軍退除役官兵輔導委員會	5,588	
		1		0769010100 財產孳息	5,588	
			3	0769010103 租金收入	5,588	1. 員工消費合作社等場地租賃收入，參酌以前年度決算數及112年度已過期間實收數，估列4,821千元。 2. 本會暨所屬機構停車位租賃收入，估列767千元。

**國軍退除役官兵輔導委員會
歲入項目說明提要表**

中華民國113年度

單位：新臺幣千元

來源子目及細目與編號	0769010500 廢舊物資售價	預算金額	1,967	承辦單位	行政管理處等單位
------------	----------------------	------	-------	------	----------

歲 入 項 目 說 明

一、項目內容 變賣廢舊物品等收入。	二、法令依據 1. 依據財政收支劃分法第28條規定辦理。 2. 依據本會及所屬機構變賣物料作業要點辦理。
----------------------	--

金 額 及 說 明

款	項	目	節	名 稱	金 額	說 明
4				0700000000 財產收入	1,967	
	231			0769010000 國軍退除役官兵輔導委員會	1,967	
		2		0769010500 廢舊物資售價	1,967	變賣廢舊物品等收入，參酌以前年度決算數及112年度已過期間實收數，估如列數。

**國軍退除役官兵輔導委員會
歲入項目說明提要表**

中華民國113年度

單位：新臺幣千元

來源子目及細目與編號	1269010200 雜項收入	-1269010201 -收回以前年度歲出	預算金額	41,044	承辦單位	退除給付處、就養養護處
------------	--------------------	--------------------------	------	--------	------	-------------

歲 入 項 目 說 明

一、項目內容 退除役官兵退休給付及就養榮民給與溢領繳回等。	二、法令依據 依據陸海空軍軍官士官服役條例及國軍退除役官兵就養安置辦法規定辦理。
----------------------------------	---

金 額 及 說 明

款	項	目	節	名 稱	金 額	說 明
7				1200000000 其他收入	41,044	
	233			1269010000 國軍退除役官兵輔導委員會	41,044	
		1		1269010200 雜項收入	41,044	
			1	1269010201 收回以前年度歲出	41,044	收回不符請領資格之退除役官兵退休給付及就養榮民給與溢領等繳庫數，參酌以前年度決算數及112年度已過期間實收數，估如列數。

國軍退除役官兵輔導委員會 歲入項目說明提要表

中華民國113年度

單位：新臺幣千元

來源子目及細目與編號	1269010200 雜項收入	-1269010210 -其他雜項收入	預算金額	458,044	承辦單位	服務照顧處等單位
------------	--------------------	------------------------	------	---------	------	----------

歲 入 項 目 說 明

一、項目內容

1. 不需支用代管款及無人繼承、繼承贖餘榮民遺款等繳庫收入。
2. 安養機構提供場地設施使用收入。
3. 借用宿舍員工自薪資扣回繳庫數。
4. 辦理出售標單工本費、營繕工程招標圖說費等收入。
5. 行政院公營事業民營化基金裁撤後其相關收入。

二、法令依據

1. 依據國庫法第21條及臺灣地區與大陸地區人民關係條例第67條規定辦理。
2. 依據國有財產法第28條但書及本會經管國有不動產提供使用處理原則辦理。
3. 依據財政收支劃分法第24條辦理。
4. 依據全國軍公教員工待遇支給要點辦理。
5. 依據投標須知等規定辦理。
6. 依行政院110年5月14日院授主基營字第1100200583號函核定之「行政院公營事業民營化基金裁撤計畫」辦理。

金 額 及 說 明

款	項	目	節	名 稱	金 額	說 明
7	233	1		1200000000 其他收入	458,044	
				1269010000 國軍退除役官兵輔導委員會	458,044	
				1269010200 雜項收入	458,044	
			2	1269010210 其他雜項收入	458,044	1. 無人繼承或繼承贖餘之榮民遺款及不須支用代管款等繳庫數，參酌以前年度決算數及112年度已過期間實收數，估列429,311千元。 2. 出售採購案標單工本費、營繕工程招標圖說費等收入，參酌以前年度決算數及112年度已過期間實收數，估列3千元。 3. 安養機構提供場地設施使用收入及員工借用宿舍自薪資扣回繳庫數，參酌以前年度決算數及112年度已過期間實收數，估列2,375千元。 4. 依行政院110年5月14日院授主基營字第1100200583號函核定之「行政院公營事業民營化基金裁撤計畫」，該基金於113年1月1日裁撤，其相關收支預算自113年度起移由各事業主管機關編列。爰榮民工程股份有限公司應繳回該基金之勞保補償金，參酌以前年度決算數，估列15,000千元。 5. 餘其他收入估列11,355千元。

國軍退除役官兵輔導委員會
歲出計畫提要及分支計畫概況表
中華民國113年度

經費門併計

單位：新臺幣千元

工作計畫名稱及編號	5169010500 醫學臨床教學研究	預算金額	1,075,034
計畫內容：		預期成果：	
1. 執行醫學臨床教學與研究事項。 2. 培育優秀醫療專業人才，精進醫療照護品質，持續加強醫事人員教學訓練。 3. 精準醫學與遺傳基因醫學、人工智慧與智慧大數據醫療、慢性病管理與醫院管理、高齡醫學、長期照顧與精神醫學、癌症醫學、心血管代謝疾病與過敏免疫、神經肌肉骨骼與3D列印、新興感染症、細胞基因免疫治療、再生醫療及其他前瞻創新研究等範疇，進行分子、細胞、動物及人體等基礎及臨床試驗研究等醫學臨床研究。		1. 提升研究量能及臨床照護品質，致力醫學研究成果之運用，推展以實證醫學為基礎的臨床教育訓練及優質醫療照護。 2. 各級榮院出席國際會議、進修、研究及國際醫療計600人次，辦理臨床醫事師資培育計1,600人、臨床技能訓練計30,000人次及國際研討會計90場次。 3. 完成各項醫學研究共計1,752案，包括臺北榮總及其分院824案、臺中榮總及其分院559案、高雄榮總及其分院335案、屏東榮總及其分院34案。	
分支計畫及用途別科目	金額	承辦單位	說明
01 各榮總及其分院臨床教學與研究	1,075,034	就醫保健處	本計畫均屬獎補助費，係配合國家政策及本會醫學研究核心範疇，補助4所榮總及其分院從事重大醫學研究計畫經費，內容如下：精準醫學與遺傳基因醫學、人工智慧與智慧大數據醫療、慢性病管理與醫院管理、高齡醫學、長期照顧與精神醫學、癌症醫學、心血管代謝疾病與過敏免疫、神經肌肉骨骼與3D列印、新興感染症、細胞基因免疫治療、再生醫療及其他前瞻創新研究等範疇之醫學臨床研究，計1,075,034千元。
4000 獎補助費	1,075,034		
4030 對特種基金之補助	1,075,034		

國軍退除役官兵輔導委員會
歲出計畫提要及分支計畫概況表
中華民國113年度

經費門併計

單位：新臺幣千元

工作計畫名稱及編號	5169010700 退除役官兵就學、職訓	預算金額	17,640
-----------	-----------------------	------	--------

計畫內容：

1. 加強與教育部協調聯繫，協洽相關大專校院提供就學員額，辦理推甄作業，以開拓就學管道，加強專業教育，增進就業競爭力。
2. 訓練機構依國軍退除役官兵輔導條例第13條暨其組織規程辦理退除役官兵職業技術訓練所需相關行政支援工作。

預期成果：

1. 預期透過推甄方式輔導退除役官兵入學。
2. 提供相關支援服務，協助達成訓練目標。

分支計畫及用途別科目	金額	承辦單位	說明
01 退除役官兵就學輔導措施	1,400	就學就業處	本計畫均屬業務費，內容如下：
2000 業務費	1,400		1. 辦理推甄入學及各項就學輔導措施之郵資、通訊等費用73千元。
2009 通訊費	73		2. 辦理推甄入學審查等試務作業費64千元。
2036 按日按件計資酬金	64		3. 辦理輔導就學作業所需文具紙張等物品36千元。
2051 物品	36		4. 依據「國軍退除役官兵輔導條例」第18條、「國軍退除役官兵甄選推薦就讀大專校院作業要點」，委託大專校院辦理二技、四技及大學推甄入學招生，及推動就學輔導措施等作業費1,083千元。
2054 一般事務費	1,083		5. 辦理退除役官兵推甄入學及就學輔導措施等各項就學業務所需差旅費144千元。
2072 國內旅費	144		
02 退除役官兵職業技術訓練	16,240	就學就業處	本計畫內容如下：
2000 業務費	13,910		1. 業務費部分，包括：
2003 教育訓練費	30		(1) 職訓中心現職員工在職訓練補貼30千元。
2006 水電費	3,870		(2) 職訓中心水費246千元，電費3,396千元，其他動力費228千元，合共3,870千元。
2009 通訊費	478		(3) 總機、輔導就業互動式查詢電話費及寄發各班次學員入學測驗、錄取、報到通知等郵費478千元。
2018 資訊服務費	127		(4) 網頁資料庫維護46千元，個人電腦網路安全維護費81千元，合共127千元。
2021 其他業務租金	60		(5) 行政業務、公文處理租用影印機租金60千元。
2024 稅捐及規費	52		(6) 公務車牌照稅18千元，燃料費11千元，車輛檢驗、地籍、戶政等規費23千元，合共52千元。
2027 保險費	149		(7) 公務車保險費3千元，公共意外責任險60千元，辦公房舍及財產火險保費86千元，合共149千元。
2036 按日按件計資酬金	60		(8) 法律顧問費18千元，採購案件外聘評選
2051 物品	640		
2054 一般事務費	5,891		
2063 房屋建築養護費	1,306		
2066 車輛及辦公器具養護費	72		
2069 設施及機械設備養護費	1,027		
2072 國內旅費	36		
2081 運費	6		
2084 短程車資	6		
2093 特別費	100		

國軍退除役官兵輔導委員會
歲出計畫提要及分支計畫概況表
中華民國113年度

經資門併計

單位：新臺幣千元

工作計畫名稱及編號	5169010700 退除役官兵就學、職訓	預算金額	17,640
分支計畫及用途別科目	金額	承辦單位	說 明
3000 設備及投資	2,330		委員出席費22千元，消防講習、員工在職訓練等講座鐘點費20千元，合共60千元。 (9)文具紙張、報章雜誌、清潔用品、防疫物資及資訊用耗材費等530千元，公務車油料費20千元，電腦周邊、辦公事務等用品費90千元，合共640千元。 (10)職訓中心常駐警衛委外服務費3,780千元，環境清潔外包費及委外割草作業1,536千元，員工文康活動費105千元(3,000元*35人)，建築物公共安全檢查、建築物防火避難設施與設備安全檢查申報、行政事務所需印刷、防颱及災後復原、行政公共區域及宿舍等環境消毒及行政雜支所需各項費用470千元，合共5,891千元。 (11)職訓中心辦公、宿舍及教學實習工場等房舍養護費1,306千元。 (12)公務車養護費55千元；辦公器具養護費17千元(567元*30人)，合共72千元。 (13)水電設施安全檢查及熱水鍋爐、飲水機、緊急發電機、電梯、消防、空調、監控系統等設備所需養護費697千元；寢室分離式變頻冷氣304台及大禮堂水冷式空調主機養護費330千元，合計1,027千元。 (14)職訓中心員工出差旅費36千元。 (15)職技訓練機具之接運及裝卸等費用6千元。 (16)洽公等短程車資6千元。 (17)職訓中心首長特別費8.3千元*12月，全年100千元。 2.設備及投資部分係職訓中心學員宿舍沐浴鍋爐汰舊更新，計需2,330千元。
3035 雜項設備費	2,330		

國軍退除役官兵輔導委員會
歲出計畫提要及分支計畫概況表
中華民國113年度

經資門併計

單位：新臺幣千元

工作計畫名稱及編號	6169010400 榮民及榮眷健康保險	預算金額	8,941,891
計畫內容： 辦理榮民、榮眷健康保險及榮民就醫部分負擔等經費補助，落實照顧榮民(眷)，促進其健康發展。		預期成果： 配合全民健康保險實施，補助榮民眷約41萬611人保費及健保部分負擔醫療經費，使其獲得妥善之醫療服務照顧。	
分支計畫及用途別科目	金額	承辦單位	說明
01 榮民健康保險	5,049,734	就醫保健處	本計畫均屬獎補助費，係依全民健康保險法第27條第6款規定，補助6類1目被保險人全額健保費，每人月1,377元，預估113年6類1目被保險人平均每月投保人數305,600人，估計全年需5,049,734千元。
4000 獎補助費	5,049,734		
4055 社會保險負擔	5,049,734		
02 榮眷健康保險	1,214,767	就醫保健處	本計畫均屬獎補助費，係依全民健康保險法第27條第6款規定，補助6類1目被保險人眷屬健保費70%，每人月964元，預估113年6類1目被保險人眷屬平均每月投保人數105,011人，估計全年需1,214,767千元。
4000 獎補助費	1,214,767		
4055 社會保險負擔	1,214,767		
03 榮民健保醫療部分負擔	2,677,390	就醫保健處	本計畫均屬獎補助費，內容如下： 1. 依全民健康保險法第43條、第47條暨其施行細則第63條第2項規定，補助6類1目被保險人健保部分負擔2,328,399千元，包括： (1)門診：305,600人*預估113年6類1目被保險人平均每人門診次數27.86次*每人每次部分負擔費用124.5元*健保署調增部分負擔(1+26%)=1,335,594千元。 (2)住院：305,600人*預估113年6類1目被保險人平均每人住院次數0.31次*每人每次部分負擔費用10,479.7元=992,805千元。 。 2. 依國軍退除役官兵輔導條例及國軍退除役官兵就醫辦法編列補助榮民健保就醫藥品及檢驗項目等部分負擔費用348,991千元。
4000 獎補助費	2,677,390		
4055 社會保險負擔	2,677,390		

國軍退除役官兵輔導委員會 歲出計畫提要及分支計畫概況表

經費門併計

中華民國113年度

單位：新臺幣千元

工作計畫名稱及編號	6269010900 退除役官兵服務救助與照顧	預算金額	634,139
-----------	-------------------------	------	---------

計畫內容：

1. 各榮服處辦理退除役官兵之訪視、照顧、救助，體貼照顧弱勢榮民、遺眷，並依據本會「服務照顧」之核心工作，參照「聯絡協調服務作業要點」辦理退除役官兵(眷屬)及民間社福團體(機構)聯絡協調業務。
2. 對清寒榮民子女提供就學補助，保障受教權益及促進社會參與以提升社會地位，落實照顧弱勢之目標。
3. 推動本會退除役官兵(眷屬)志願服務工作，結合社會資源，對獨居及身障等弱勢族群，提供各項適時適當之輔助性服務照顧。
4. 對退除役官兵、遺眷及榮民遺孤因特殊貧病、意外、生活急困者，適予慰問與救助。
5. 辦理八二三及六一九參戰義務役官兵(含金馬自衛隊)未就養榮民三節慰問。
6. 辦理榮民與新住民生活適應輔導活動。
7. 依據臺灣地區與大陸地區人民關係條例，辦理單身亡故榮民殯葬事務、遺產管理、大陸繼承案與遺贈案審查核發、高額遺產繼承案驗證等作業及早期亡故榮民墓園、紀念碑祭祀與遷厝等事宜。
8. 辦理海內外退伍軍人社團組織聯繫，出席各國際退伍軍人協會會議及參加國外退伍軍人重要慶典，接待來訪退伍軍人團體，促進國際交流。關懷照顧海外退伍軍人，補助社團辦理年度重要慶典及紀念活動，凝聚向心。
9. 辦理國軍單身退員三節加菜金及單身宿舍管理人員酬金。

預期成果：

1. 各榮服處基本行政工作維持，辦理退除役官兵各項業務，訪視退除役官兵(眷屬)120萬人次，協助解決就醫、就養、就學等問題，提供便捷、即時、妥適的服務照顧，落實社會救助目標。
2. 協助清寒榮民子女就學補助3,356人次，並補助清寒榮民(遺眷)就讀國中、國小子女例假日及寒暑假午餐，鼓勵向學，脫離貧窮。
3. 預計召訓組織榮欣志工3千餘人，提供34萬人次退除役官兵(眷屬)各項照顧服務，建立「社區安全」服務網絡。
4. 辦理清寒退除役官兵及榮民遺孤三節慰問17,760人次；清寒遺眷三節慰問41,460人次；清寒退除役官兵、榮民遺眷急難救助、亡故榮民慰問及提供受災害榮民(眷)救助26,417人次，以紓解貧困，防範憾事，強化社區安全，落實社福及防災應變。
5. 發放八二三及六一九參戰義務役官兵(含金馬自衛隊)未就養榮民9,022人三節慰問金，慰勉服役期間參加戰役之貢獻。
6. 舉辦榮民與新住民生活適應輔導與幸福家庭表揚活動，邀集榮民(眷)參加，實際解決問題，並配合實施在臺居留暨社福法令宣導，維持家庭穩定功能機制。
7. 預估辦理單身亡故榮民善後服務、遺產清查313人、遺款解繳國庫4.2億餘元、赴大陸高額遺產繼承案驗證4件、榮民忠靈祭祀32場次及亡故榮民骨灰遷厝27座。
8. 出席各國際退伍軍人團體會議及接待來訪國際退伍軍人團體與各部會邀約外賓，建立交流機制，增加國際能見度，提升國家影響力，促進實質外交關係。協助海外退伍軍人組織辦理各項紀念活動，維繫海內外榮民之情感，強化退輔功能，提供關懷照顧，凝聚對國家之向心。
9. 為提升退伍軍人應有尊崇及榮耀，補助以本會為目的事業主管機關之全國性退伍軍人社團辦理參訪、國際交流、重要節慶或紀念日活動、執行社會服務計畫及與退伍軍人相關活動等，增進退伍軍人參與社會公益服務，凝聚對國家向心、協助政策宣導，以活化社團能量，提升退伍軍人社會地位，有利未來募兵制推動。

分支計畫及用途別科目	金額	承辦單位	說明
01 基本行政工作維持	56,273	服務照顧處	本計畫內容如下： 1. 業務費部分，包括： (1)現職員工在職訓練交通費等補貼400千元。 (2)各榮服處辦公房舍水費357千元、電費6,243千元、其他動力費用900千元，合共7,500千元。 (3)各榮服處郵資及電話費3,460千元。 (4)各榮服處公務用車、榮民就醫專車等車輛租金1,118千元及辦公事務機具租賃費509千元，合共1,627千元。 (5)各榮服處公務汽、機車牌照稅447千元、
2000 業務費	51,901		
2003 教育訓練費	400		
2006 水電費	7,500		
2009 通訊費	3,460		
2021 其他業務租金	1,627		
2024 稅捐及規費	832		
2027 保險費	605		
2036 按日按件計資酬金	152		
2051 物品	6,638		
2054 一般事務費	16,770		

國軍退除役官兵輔導委員會
歲出計畫提要及分支計畫概況表

經資門併計

中華民國113年度

單位：新臺幣千元

工作計畫名稱及編號	6269010900 退除役官兵服務救助與照顧	預算金額	634,139
分支計畫及用途別科目	金額	承辦單位	說 明
2063 房屋建築養護費	2,295		燃料費385千元，合共832千元。
2066 車輛及辦公器具養護費	2,992		(6)各榮服處公務汽、機車保險452千元、辦公房舍保險153千元，合共605千元。
2069 設施及機械設備養護費	3,060		(7)辦理業務研習講座鐘點費152千元。
2072 國內旅費	3,337		(8)電腦及事務機器耗材、水電設施零件等2,553千元，辦理榮民聯絡協調物品205千元，公務車油料2,863千元，辦公事務等用品1,017千元，合共6,638千元。
2084 短程車資	160		(9)印刷、環境清潔、地區會屬機構首長聯繫、榮服處服務品質認證、榮民慶生、員工文康活動(3,000元*693人)等費用2,650千元、榮民及遺眷微型保險2,000千元、辦理退除役官兵法律輔導或業務相關訴訟審判、榮民眷喜慶祝賀、弔唁慰問、百歲慶生及各項聯絡協調作業服務等11,565千元，各榮服處建築物公共安全檢查555千元，合共16,770千元。
2093 特別費	2,073		(10)各榮服處辦公房舍養護整修等2,295千元。
3000 設備及投資	4,372		(11)各榮服處公務汽、機車養護費2,842千元及辦公器具養護費150千元(241元*622人)，合共2,992千元。
3020 機械設備費	480		(12)各榮服處設施及機械設備養護費3,060千元。
3035 雜項設備費	3,892		(13)各榮服處員工因公派赴出差旅費3,337千元。
			(14)各榮服處員工洽公短程車資160千元。
			(15)甲種榮服處處長6人，每人月特別費10.8千元，甲種以外榮服處處長13人，每人月特別費8.3千元，計需2,073千元。
			2.設備及投資部分：
			(1)各榮服處汰購所需電信、廣播及通訊等設備費480千元。
			(2)各榮服處汰購所需事務、防護及辦公等設備費3,892千元。
02 清寒榮民子女就學補助	13,743	服務照顧處	本計畫均屬獎補助費，內容如下：
4000 獎補助費	13,743		1.依據本會高中職以下榮民子女就學補助申請作業要點，辦理清寒榮民子女就學補助，就讀高中職預計辦理20人次，每人3.8千元，計需76千元；就讀國中小學預計辦理3,33
4090 其他補助及捐助	13,743		

國軍退除役官兵輔導委員會
歲出計畫提要及分支計畫概況表
中華民國113年度

經費門併計

單位：新臺幣千元

工作計畫名稱及編號	6269010900 退除役官兵服務救助與照顧	預算金額	634,139
分支計畫及用途別科目	金額	承辦單位	說明
03 志工服務照顧榮民作業	146,646	服務照顧處	6人次，每人次500元，計需1,668千元，合共1,744千元。 2. 依據本會辦理榮民就學子女午餐補助金發放作業要點，補助清寒榮民(遺眷)就讀國中小學子女例假日及寒暑假午餐，預計補助1,891人次，平均每人79.31日，每日80元，約需11,999千元。
2000 業務費	13,057		本計畫內容如下： 1. 業務費部分，係依志願服務法及本會榮欣志願服務實施要點辦理，包括：
2009 通訊費	33		(1) 榮欣志工電話問安、推展業務所需郵資及電話費33千元。
2021 其他業務租金	210		(2) 榮欣志工教育訓練及觀摩研習車輛租金210千元。
2027 保險費	1,785		(3) 榮欣志工3,500人團體意外、醫療保險1,737千元；志工教育訓練及觀摩旅行平安保險費48千元，合共1,785千元。
2036 按日按件計資酬金	365		(4) 辦理榮欣志工各項教育訓練暨研習所需專家出席費6千元、講師鐘點費319千元、志工活動暨獎勵表揚典禮節目表演費40千元，合共365千元。
2051 物品	21		(5) 志工服務作業文具用品等耗材21千元。
2054 一般事務費	10,589		(6) 志工交通誤餐費、訓練資料印刷、行政表報、獎牌(座)製作、居家服務清潔及其他等10,589千元。
2072 國內旅費	54		(7) 志工講習督導、視察及其他差旅費54千元。
4000 獎補助費	133,589		2. 獎補助費部分，係地區志工訪查交通、誤餐補助費，按服務組長397人，以每人日約1,040元，以每月至少休息4日計算(每年出勤317天)，另夜間緊急出勤補助費(每次500元)，以每人每月出勤1次計算；服務員6人，以每人每月上限4,500元計算，計需133,589千元。
4090 其他補助及捐助	133,589		
04 榮民榮眷遺眷急難救助及慰問	322,507	服務照顧處	本計畫係依據榮民榮眷遺眷急難救助及慰問作業要點及榮民遺孤三節慰問作業規定辦理，內容如下：
2000 業務費	12		1. 業務費部分，係各項災害救助或急難慰問等物資及作業經費12千元。
2054 一般事務費	12		2. 獎補助費部分，包括：
4000 獎補助費	322,495		
4090 其他補助及捐助	322,495		

國軍退除役官兵輔導委員會
歲出計畫提要及分支計畫概況表
中華民國113年度

經資門併計

單位：新臺幣千元

工作計畫名稱及編號	6269010900 退除役官兵服務救助與照顧	預算金額	634,139
分支計畫及用途別科目	金額	承辦單位	說明
05 八二三參戰義務役官兵年節慰問	63,154	服務照顧處	(1)生活艱困、傷害、重病、亡故之退除役官兵急難救助，預計辦理17,796人次，每人每次3千元，計需53,388千元。 (2)清寒散居榮民遺眷個案救助，預計辦理6,762人次，每人每次3千元，計需20,286千元。 (3)清寒退除役官兵三節慰問，每節預計慰問5,372人，每人每節3千元，計需48,348千元。 (4)清寒榮民遺孤三節慰問，預計辦理1,644人次，每人每次10千元，計需16,440千元。 (5)就養遺眷重點救助，預計辦理1,840人次，每人每次30千元，計需55,200千元。 (6)清寒遺眷三節慰問，每節預計慰問12,248戶，每戶每節3千元，計需110,232千元；另戰功殞命遺族預計春節慰問644人，計需1,932千元，另端、秋節各慰問2,036人，計需12,216千元，合計124,380千元。 (7)辦理散居榮民遠距照顧服務4,263千元。 (8)辦理服役10年以上未就養、未支領退休俸並具低收、中低收入戶身分之榮民遺眷喪葬慰問，預計辦理19人次，每人每次10千元，計需190千元。
4000 獎補助費	63,154		本計畫均屬獎補助費，係依榮民榮眷遺眷急難救助及慰問作業要點規定，內容如下： 1. 辦理八二三參戰義務役官兵（含金馬自衛隊）未就養榮民三節慰問，預計辦理8,011人，春節每人3千元，端午節、中秋節每人各2千元，計需56,077千元。 2. 辦理六一九砲戰參戰義務役官兵（含金馬自衛隊）未就養榮民三節慰問，預計辦理1,011人，春節每人3千元，端午節、中秋節每人各2千元，計需7,077千元。
4090 其他補助及捐助	63,154		
06 榮民及榮眷生活輔導宣慰及座談	3,617	服務照顧處	本計畫均屬業務費，內容如下： 1. 各榮服處辦理退除役官兵代表懇(座)談會等郵資及電話費10千元。 2. 辦理榮民與新住民生活適應輔導之車輛租金20千元、退除役官兵代表懇(座)談會之車輛
2000 業務費	3,617		
2009 通訊費	10		
2021 其他業務租金	29		

國軍退除役官兵輔導委員會
歲出計畫提要及分支計畫概況表
中華民國113年度

經資門併計

單位：新臺幣千元

工作計畫名稱及編號	6269010900 退除役官兵服務救助與照顧	預算金額	634,139
分支計畫及用途別科目	金額	承辦單位	說 明
2027 保險費	69		及場地租金9千元，合共29千元。
2036 按日按件計資酬金	39		3. 辦理榮民與新住民生活適應輔導及座談之保險費19千元，退除役官兵代表懇(座)談會等之保險費50千元，合共69千元。
2051 物品	274		4. 辦理現職員工講習、榮民與新住民生活適應輔導所需講座鐘點費39千元。
2054 一般事務費	2,964		5. 辦理榮民與新住民生活適應輔導之消耗品19千元；退除役官兵代表懇(座)談會之消耗品255千元，合共274千元。
2072 國內旅費	232		6. 退除役官兵代表懇(座)談會、訪慰榮民(眷)等2,115千元；榮民與新住民生活適應輔導等849千元，合共2,964千元。
07 單身亡故榮民善後喪葬及遺產管理作業	2,096	服務照顧處	7. 督訪榮民與新住民系列活動及社工輔導及其他差旅費40千元；退除役官兵代表懇(座)談會等之差旅費192千元，合共232千元。
2000 業務費	2,096		本計畫均屬業務費，內容如下：
2003 教育訓練費	15		1. 辦理各遺產管理機構榮民善後服務、遺產管理事務座談及訓練講習教材等補貼15千元。
2009 通訊費	43		2. 善後遺產管理作業等郵資及電話費43千元。
2024 稅捐及規費	35		3. 單身亡故榮民遺產管理各項規費35千元。
2036 按日按件計資酬金	8		4. 各遺產管理機構榮民善後服務、遺產管理事務座談及訓練等講座鐘點費計8千元。
2051 物品	50		5. 各遺產管理機構善後喪葬招標作業、遺產管理案卷資料建檔文具等耗材50千元。
2054 一般事務費	1,643		6. 辦理年度講習、業務督考、採購印製法規資料、遺產案件法律訴訟、春秋祭祀早期亡故榮民祭典、亡故榮民骨灰起掘火化與遺骸遷厝及墓園管理等作業費1,643千元。
2072 國內旅費	230		7. 辦理年度督考、績效評鑑及遺產管理機構辦理善後喪葬、遺產管理等差旅費230千元。
2075 大陸地區旅費	32		8. 赴大陸地區查驗高額遺產繼承案件等差旅費32千元。
2084 短程車資	40		9. 辦理亡故榮民死亡除戶、遺屋不動產清查履勘等善後遺產管理所需短程車資40千元。
08 海內外退伍軍人聯繫作業	17,595	服務照顧處	本計畫內容如下：
2000 業務費	11,276		1. 業務費部分，包括：
2009 通訊費	230		(1) 辦理國內外聯繫之郵資費230千元。
2021 其他業務租金	60		(2) 辦理外賓接待及其他活動租車費用60千元。
2027 保險費	10		(3) 辦理國際退伍軍人聯繫活動旅行平安險1

國軍退除役官兵輔導委員會
歲出計畫提要及分支計畫概況表
中華民國113年度

經資門併計

單位：新臺幣千元

工作計畫名稱及編號	6269010900 退除役官兵服務救助與照顧	預算金額	634,139
分支計畫及用途別科目	金額	承辦單位	說明
2042 國際組織會費	70		0千元。
2051 物品	5		(4)參加世界退伍軍人協會組織會費70千元。
2054 一般事務費	6,000		(5)印製海報、請柬用文具紙張及其他耗材等5千元。
2072 國內旅費	9		(6)辦理我國海內外退伍軍人團體聯誼、國際交流、重要慶典、紀念日及其他活動經費4,200千元；接待外賓及其他相關活動經費1,790千元；刊物、名牌及其他等印製作業費10千元，合共6,000千元。
2078 國外旅費	4,887		(7)陪同外賓參訪及其他差旅費9千元。
2084 短程車資	5		(8)出席退伍軍人國際會議、訪視海外榮光聯誼會及其他國外旅費4,887千元。
4000 獎補助費	6,319		(9)辦理公務短程車資5千元。
4040 對國內團體之捐助	6,319		2.獎補助費部分，係補助內政部登記立案，且以本會為目的事業主管機關之全國性退伍軍人社團，辦理促進社會公益及結合關懷慰問弱勢榮民（眷）活動，包括參訪、國際交流、執行關懷榮民（眷）社會服務計畫、退伍軍人相關活動及其他等經費6,319千元。
09 國軍單身退員宿舍服務與管理	8,508	服務照顧處	本計畫內容如下：
2000 業務費	8,406		1.業務費部分，包括：
2009 通訊費	6		(1)單身宿舍聯繫通訊費6千元。
2033 臨時人員酬金	5,160		(2)核發自治會長25人、清潔工26人工作補助費，計需4,536千元；連絡人26人聯繫服務工作補助費，平均每人月2千元，計需624千元，合計共5,160千元。
2051 物品	1,332		(3)單身宿舍辦公用品、水電設施零件等1,332千元。
2054 一般事務費	1,908		(4)辦理單身宿舍管理等作業費1,908千元。
4000 獎補助費	102		2.獎補助費部分，係國軍單身宿舍入住退員200人三節加菜金，每人節170元，計102千元。
4085 獎勵及慰問	102		

國軍退除役官兵輔導委員會 歲出計畫提要及分支計畫概況表

經資門併計

中華民國113年度

單位：新臺幣千元

工作計畫名稱及編號	6369010100 一般行政	預算金額	3,644,927
-----------	-----------------	------	-----------

計畫內容：

1. 依法辦理國軍退除役官兵輔導安置工作，在主任委員、副主任委員、主任秘書之下設置12處，處理退除役官兵就業、就養、就醫、就學等行政工作。
2. 強化多元廉政宣導活動，舉辦政風責任區分區聯繫會議及廉政教育訓練、辦理年終政風工作檢討會、座談會、廉政楷模選拔表揚。
3. 發行「榮光雙周刊」，闡揚政府政策，宣導本會施政作為，及作為聯繫榮民情感之雙向溝通管道。
4. 為有效運用資訊資源，賡續規劃建立資訊集中式、共用式資訊服務系統，並協助本會各單位及所屬服務安養機構推動辦公室自動化作業；另精進統計分析與強化資料管制相關業務。
5. 為強化本會資訊安全措施，賡續辦理資產管理系統、防毒軟體及資訊安全系統提升與維護，並導入會本部及服務安養機構資訊安全監控中心。

預期成果：

1. 督導辦理退除役官兵之輔導、安置、照顧工作，使其生活步入正軌，進而安定社會秩序。
2. 宣揚本會政風工作成果與廉政資訊，提供所屬各機構運用，彰顯本會廉潔形象；落實公務員行為規範，建立「貪污零容忍」共識；蒐集輿革意見，強化政風肅貪防弊功能；檢討年度政風工作執行情形，增進政風人員工作方法與知能；邀集專家、學者與本會員工座談，研提興革改進意見，防杜弊端發生；激發員工清廉自持，崇法務實。
3. 配合資訊共享服務之推動，以「簡單化」、「標準化」、「模組化」為原則，對外整合本會及所屬機構之全球資訊服務網，以達成電子化政府，提供「與民眾互動」、「線上服務」與「即時資訊」的目標；對內整合本會及所屬員工行政服務入口網，以提供「安全」、「效率」與「正確」的資訊服務為目標；並運用統計及資料庫提升決策與服務效能。
4. 完成各項資訊安全系統之維護更新及導入，以強化本會資訊安全，確保業務執行效率。

分支計畫及用途別科目	金額	承辦單位	說明
01 人員維持	3,372,981	人事處	本計畫內容如下： 1. 人事費部分，包括： (1) 政務官3人待遇6,765千元(含主委1人、副主委2人)。 (2) 職員1,655人(含職訓中心30人)及駐警26人，合計1,681人待遇1,277,634千元。 (3) 聘用5人、約僱72人、國防部移撥之軍聘8人及軍雇45人，合計130人待遇61,806千元。 (4) 技工64人及工友208人，合計272人待遇128,246千元。 (5) 員工考績獎金175,966千元，特殊功勳獎賞1,490千元，年終獎金190,823千元(含支領月退休金人員年終慰問金及榮民公司民營化前退休人員年終慰問金6,287千元、國防部移撥之軍聘雇人員3,423千元)，其他業務獎金600千元，合計368,879千元。 (6) 員工休假補助33,520千元(含國防部移撥之軍聘雇人員848千元)。 (7) 員工超時加班費24,076千元(含國防部移撥之軍聘雇人員286千元及值勤加班費7,864千元)，未休假加班費63,650千元，合計87,726千元。 (8) 退休人員(含職訓中心、本會已關廠單位
1000 人事費	2,841,780		
1010 政務人員待遇	6,765		
1015 法定編制人員待遇	1,277,634		
1020 約聘僱人員待遇	61,806		
1025 技工及工友待遇	128,246		
1030 獎金	368,879		
1035 其他給與	33,520		
1040 加班費	87,726		
1045 退休退職給付	558,696		
1050 退休離職儲金	160,307		
1055 保險	158,201		
4000 獎補助費	531,201		
4030 對特種基金之補助	138,163		
4060 對公保軍保退撫基金之補助及挹注	358,068		
4075 差額補貼	33,896		
4085 獎勵及慰問	1,074		

國軍退除役官兵輔導委員會
歲出計畫提要及分支計畫概況表
中華民國113年度

經資門併計

單位：新臺幣千元

工作計畫名稱及編號	6369010100 一般行政	預算金額	3,644,927
分支計畫及用途別科目	金額	承辦單位	說明
			<p>及榮民公司民營化前等)退撫新制實施前任職年資所支領之退撫給付等558,696千元。</p> <p>(9)政府依法提撥政務人員、公務人員、約聘僱人員及技工工友等退休或離職儲金等160,307千元(含國防部移撥之軍聘雇人員2,645千元)。</p> <p>(10)政府應負擔員工健保、公保及勞保費等158,201千元(含國防部移撥之軍聘雇人員健保1,662千元、勞保2,237千元)。</p> <p>2.獎補助費部分，包括：</p> <p>(1)配合89年4月26日公務人員退休法施行細則修正，對本會安置基金平地農場、結束單位及醫療基金單位退休人員退撫新制實施前任職年資之退撫給付及優惠存款利息差額等補助經費136,043千元；補助醫療基金單位辦理公部門主動解決低薪方案2,120千元，合共138,163千元。</p> <p>(2)退休人員因年金改革節省退撫給付挹注公務人員退休撫卹基金經費，職訓中心、榮民工程公司及臺北勞務中心為194,242千元，安置基金平地農場及醫療基金單位為163,826千元，合共358,068千元。</p> <p>(3)配合89年4月26日公務人員退休法施行細則修正，對職訓中心退休人員退撫新制實施前任職年資之優惠存款利息差額補助2,859千元；對榮民工程公司退休人員之優惠存款利息差額補助31,037千元，合共33,896千元。</p> <p>(4)本會暨所屬機構退休人員及事業機構移轉民營化前退休人員三節慰問金，預計辦理179人，每人年6千元，計需1,074千元。</p>
02 基本行政工作維持	99,450	綜合規劃處等單位	本計畫內容如下：
2000 業務費	90,462		1.業務費部分，包括：
2006 水電費	10,920		(1)辦公大樓水費770千元，電費10,100千元，緊急發電機動力費50千元，合共10,920千元。
2009 通訊費	15,498		(2)公務用電話費、郵資等15,498千元。
2021 其他業務租金	1,780		

國軍退除役官兵輔導委員會
歲出計畫提要及分支計畫概況表
中華民國113年度

經資門併計

單位：新臺幣千元

工作計畫名稱及編號	6369010100 一般行政	預算金額	3,644,927
分支計畫及用途別科目	金額	承辦單位	說 明
2024 稅捐及規費	120		(3)公務車輛等租金1,780千元。
2027 保險費	621		(4)公務車輛牌照稅64千元，燃料費39千元
2033 臨時人員酬金	1,080		，國有土地鑑界、分割測量、申請地籍
2036 按日按件計資酬金	942		資料規費及車輛檢驗等17千元，合共120
2051 物品	7,026		千元。
2054 一般事務費	41,070		(5)公務車輛保險費63千元，工程查核委員
2063 房屋建築養護費	645		保險費8千元，辦公房(宿)舍及財產保險
2066 車輛及辦公器具養護費	516		費550千元，合共621千元。
2069 設施及機械設備養護費	7,179		(6)協助辦理本會承接榮民公司退撫相關業
2072 國內旅費	1,814		務服務費600千元，協助首長辦公室行程
2084 短程車資	72		協調相關工作480千元，合共1,080千元
2093 特別費	1,179		。
3000 設備及投資	8,988		(7)聘請法律顧問、律師及會計師處理爭訟
3020 機械設備費	6,550		案件顧問費144千元，採購稽核與工程查
3035 雜項設備費	2,438		核外聘委員出席費等495千元、推動性別
			主流化外聘委員出席費30千元、外聘訴
			願委員、法規委員及國賠委員等出席費1
			20千元、廉政會報及政風業務研習等出
			席費5千元、辦理採購案件外聘委員出席
			費8千元，行政透明教育訓練及財產申報
			說明會等講座鐘點費56千元，研考業務
			研習等講座鐘點費84千元，合共942千元
			。
			(8)文具紙張、報章雜誌、衛生及水電耗材
			費等3,049千元，公務車油料355千元，
			辦公事務等用品3,622千元，合共7,026
			千元。
			(9)委託製播長青樹節目、媒體刊登本會施
			政成效等政策宣導費655千元，駐警隊服
			裝費、防護防颱作業、國會聯絡作業、
			會計、法規、事業、財產管理業務等2,5
			87千元，辦公大樓清潔維護、園藝景觀
			維護、電話總機及公務車駕駛外包人力8
			,126千元，會史館資料更新、研考業務
			研習及工程查核外聘委員作業費等828千
			元，辦理消費者保護系列活動經費180千
			元，辦理榮民文物(化)相關規劃案計畫
			經費900千元，員工文康活動費1,302千
			元(每人3,000元*434人)，模範公務人員
			表揚作業費、員工健康檢查費等人事業

國軍退除役官兵輔導委員會
歲出計畫提要及分支計畫概況表
中華民國113年度

經資門併計

單位：新臺幣千元

工作計畫名稱及編號	6369010100 一般行政	預算金額	3,644,927
分支計畫及用途別科目	金額	承辦單位	說 明
03 幹部在職及役男替代役訓練	2,962	人事處	<p>務6,327千元，政風工作業務495千元，辦理榮光雙周刊作業、印製及專書編印等經費17,998千元，辦理本會成立70週年暨榮民節活動經費1,672千元，合共41,070千元。</p> <p>(10)本會辦公房屋、宿舍養護費645千元。</p> <p>(11)本會公務車輛養護費187千元及辦公器具養護費329千元(785元*419人)，合共516千元。</p> <p>(12)辦公大樓及各房舍水電、電梯、消防動力、機械等設備養護費7,179千元。</p> <p>(13)所屬機構政風、人事、會計、工程查核、財產管理、績效評比等業務實地督導差旅費1,814千元。</p> <p>(14)本會員工洽公短程車資72千元。</p> <p>(15)主任委員1人，每月特別費39.7千元，計需477千元；副主任委員3人，每人月特別費19.5千元，計需702千元，合共1,179千元。</p> <p>2.設備及投資部分，包括：</p> <p>(1)汰購本會榮光大樓中控室電力系統、線路、集會廳照明及投影等機械設備費6,550千元。</p> <p>(2)汰購本會各處、會雜項設備費2,438千元。</p> <p>本計畫均屬業務費，內容如下：</p> <p>1.現職員工進修學分費、雜費補貼423千元、幹部在職訓練所需交通、雜費與教材補貼等478千元、替代役專訓結訓交通費等315千元、備役替代役役男演訓召集187千元，合共1,403千元。</p> <p>2.寄送替代役役籍資料袋通訊費16千元。</p> <p>3.替代役訓練租用車輛等租金211千元。</p> <p>4.幹部在職訓練、替代役專業訓練及性別主流化、員工關懷等講座鐘點費1,005千元。</p> <p>5.替代役專業訓練所需消耗品44千元及辦公事務非消耗用品13千元，合共57千元。</p> <p>6.幹部、替代役訓練等一般事務費136千元。</p> <p>7.幹部在職及替代役訓練等差旅費127千元。</p> <p>8.短程車資7千元。</p>
2000 業務費	2,962		
2003 教育訓練費	1,403		
2009 通訊費	16		
2021 其他業務租金	211		
2036 按日按件計資酬金	1,005		
2051 物品	57		
2054 一般事務費	136		
2072 國內旅費	127		
2084 短程車資	7		

國軍退除役官兵輔導委員會
歲出計畫提要及分支計畫概況表
中華民國113年度

經資門併計

單位：新臺幣千元

工作計畫名稱及編號	6369010100 一般行政	預算金額	3,644,927
分支計畫及用途別科目	金額	承辦單位	說 明
04 辦理統計與資訊管理作業	162,460	統計資訊處	本計畫內容如下：
2000 業務費	58,529		1.業務費部分，包括：
2003 教育訓練費	300		(1)本會及所屬機構員工資訊教育訓練雜費與教材補貼等300千元。
2009 通訊費	8,686		(2)租用政府服務網通訊費8,686千元。
2018 資訊服務費	45,112		(3)應用資訊系統維護費16,573千元，本會主、備援機房相關資訊設備維護費13,372千元，所屬服務安養機構資訊設備維護費2,164千元。配合數位發展部規劃辦理強化資料傳輸韌性，3所榮總導入安全及高效傳輸機制等資訊服務費10,000千元。異地備援機房租金2,528千元，視訊會議系統服務費25千元，Line官方帳號費450千元，合共45,112千元。
2036 按日按件計資酬金	90		(4)資訊教育訓練講座鐘點費及委外系統開發採購評審委員出席費90千元。
2051 物品	1,949		(5)本會及所屬機構資訊相關消耗品1,559千元、非消耗品390千元，合共1,949千元。
2054 一般事務費	2,198		(6)退除役官兵(眷)資料校補、電腦資料蒐集交換及資料鍵檔作業費1,685千元，統計報表製作、書刊編印、統計調查、資料印製等費用513千元，合共2,198千元。
2072 國內旅費	194		(7)統計調查講習與所屬機構資訊業務督導差旅費194千元。
3000 設備及投資	103,931		2.設備及投資部分，包括：
3030 資訊軟硬體設備費	103,931		(1)汰換本會及所屬機構106年購置效能不佳之個人電腦382部及100-101年購置解析度不佳之螢幕87部9,162千元、108年購置之平板275部2,830千元，合共11,992千元。
			(2)汰換本會不斷電系統電容模組462千元。
			(3)榮譽國民之家無線網路建置計畫，依本會16所榮家實際需要佈建場域(養護區、失智區及保健組等)採購無線網路建置設備，總經費52,490千元，分2年辦理，本年度編列26,782千元。
			(4)資通訊系統重整計畫，計畫項目包含資訊系統改寫、資料庫汰換、網路管理設

國軍退除役官兵輔導委員會
歲出計畫提要及分支計畫概況表
中華民國113年度

經資門併計

單位：新臺幣千元

工作計畫名稱及編號	6369010100 一般行政	預算金額	3,644,927
分支計畫及用途別科目	金額	承辦單位	說 明
05 辦理榮民工程公司清理計畫 4000 獎補助費 4030 對特種基金之補助	7,074 7,074 7,074	事業管理處	備增購及統一中文碼等，總經費122,900千元，分4年辦理，本年度編列31,100千元。 (5)配合數位發展部規劃辦理強化資料傳輸韌性，3所榮總導入安全及高效傳輸機制等資訊軟硬體設備費20,000千元。 (6)資訊資產管理等更新授權維護費用700千元。 (7)更新本會及所屬機構資訊安全監控中心(SOC)功能2,352千元。 (8)進階持續性滲透攻擊(APT)防護費用2,733千元。 (9)防毒軟體1,600千元。 (10)行政業務服務網功能提升及維護案4,080千元。 (11)服務機構榮民及榮譽訪視服務系統功能擴充案650千元。 (12)職業訓練網擴充案560千元。 (13)退除給付系統擴充案920千元。 本計畫均屬獎補助費，係依行政院核定榮民工程公司清理計畫，補助國軍退除役官兵安置基金墊借榮民工程公司款項利息7,074千元。

國軍退除役官兵輔導委員會
歲出計畫提要及分支計畫概況表

經資門併計

中華民國113年度

單位：新臺幣千元

工作計畫名稱及編號	6369010300 榮民醫療照護	預算金額	2,608,963
-----------	-------------------	------	-----------

計畫內容：

1. 配合推動國家政策，以多元管道進行健康傳播及行銷，強化慢性疾病之預防與管理，提升榮民(眷)及民眾之健康素養及活躍老化。
2. 行政院108年8月28日以院臺榮字第1080184091號函核定，補助屏東榮民總醫院營運所需經費。
3. 為照顧貧困需長期照護之榮民，補助各級榮院附設住宿式長期照顧機構充實衛材設施及照顧服務人力，並補助身心障礙或孱弱榮民所需之助聽器、義眼、眼鏡、義齒及醫療輔具，以克服生理障礙或促進生活自理能力，提升生活品質。
4. 為深耕社區，提供在地化的整合性預防保健服務，賡續辦理社區健康講座、巡迴醫療、義診、預防保健、疾病篩檢與預防衰弱、延緩失能、失智介入等服務，落實照顧社區榮民(眷)及民眾身心健康。
5. 培育醫事專業人才，充實榮民醫療體系醫護人力。補助國防醫學院代訓醫學系及護理學系公費生，配合衛福部辦理重點科別培育公費醫師制度計畫。
6. 為有效結合醫療與長照服務，補助各級榮院發展高齡醫學與照護，落實以病人為中心的高齡整合及友善照護、早期診斷並推廣失智症整合照護、精進高齡醫學實證照護及國際合作、完善全方位長照服務、強化智慧科技輔助服務、提升住宿式長照機構照護品質。
7. 推動榮民體系安寧緩和醫療全程照護網絡，精進安寧照護團隊專業能力，推廣安寧緩和醫療及病人自主權利，提供預立醫療照護諮商，尊重病人預立醫療決定。
8. 配合衛生福利部辦理「偏鄉醫師留任獎勵計畫」。

預期成果：

1. 各榮總分院賡續參與並通過健康機構促進機構認證，降低醫療、安養與長照機構內傳染病發生機率，提升民眾健康識能，落實全人健康生活的目標。
2. 提供屏東榮民總醫院營運補助，協助該院人員招募及相關設備之購置，以利營運順遂，並提升醫療服務品質。
3. 為照顧貧困需長期照護之榮民，補助各級榮院附設住宿式長照機構相關照護作業、衛材設施及照顧服務員等經費，使失能、失智與罹患慢性病需長期照護之榮民獲得完善照顧，頤養天年。
4. 提供身心障礙或孱弱榮民裝配輔具，使其恢復獨立生活功能並提升生活品質，預計補助裝配2萬人次。
5. 培育醫學系公費生256人(2學期共496人次)、護理學系公費生13人(2學期共27人次)。
6. 配合長照2.0政策，建立本會高齡醫學發展特色，營造高齡友善就醫環境、提供高齡病房病患衰弱介入及共照服務、高齡整合門診多重共病者慢性病管理、研發高齡者健康美食、急性後期照護等服務，達到預防及延緩失能、失智，以提升高齡者健康照護品質。
7. 增加安寧緩和和照護服務之供給面、減少無效醫療，透過安寧全程照護網絡，提升末期病人之生命品質，提供長者在地安老、尊嚴善終。
8. 補助41名醫師留任或至符合補助資格之服務機構之服務津貼，鼓勵醫師留任偏遠地區，穩定醫師人力，提供醫療服務。

分支計畫及用途別科目	金額	承辦單位	說明
01 對榮民及特定醫療體系之補助	1,668,541	就醫保健處	本計畫均屬獎補助費，內容如下： 1. 補助各榮總分院執行公共衛生政策經費237,780千元，補助各級榮院附設住宿式長期照顧機構收住公務預算補助住民照護作業經費489,135千元；90年度起自銓敘部移由本會編列預算辦理所屬醫療機構退休公務人員退撫新制實施前任職年資退休撫卹金758,479千元；補助屏東榮民總醫院營運補貼180,000千元；依據國軍退除役官兵輔導條例第14、15條、漢生病病人權保障及補償條例第3、4、12條，補助樂生療養院照顧漢生病寄醫榮民醫療照護費用444千元，合共1,665,838千元。 2. 補助各榮總分院收容被棄養一般民眾及榮民(遺)眷精神病患所需伙食費2,158千元；依據國軍退除役官兵就醫辦法第6條，補助回台未滿6個月或未具健保資格之榮民就醫醫療補助205千元；公費就養榮民入住榮家防疫檢驗(查)340千元，合共2,703千元。
4000 獎補助費	1,668,541		
4030 對特種基金之補助	1,665,838		
4070 公費就養及醫療補助	2,703		

國軍退除役官兵輔導委員會
歲出計畫提要及分支計畫概況表
中華民國113年度

經資門併計

單位：新臺幣千元

工作計畫名稱及編號	6369010300 榮民醫療照護	預算金額	2,608,963
分支計畫及用途別科目	金額	承辦單位	說 明
02 長期照顧與身心障礙醫療復健服務	339,585	就醫保健處	本計畫內容如下： 1.業務費部分，包括： (1)專家學者出席長照醫療輔具、助聽器等採購審查會議出席費20千元。 (2)各級榮院依「長期照顧服務機構設立標準」、「護理機構分類設置標準」及符合勞基法相關規定，配置照顧符合公務預算補助之住宿式長照機構住民及臺北榮總臺東分院轉診至他院住院之馬蘭榮家就養榮民，所需照顧服務員438人，計245,720千元；辦理助聽器等長照醫療輔具滿意度調查，提升服務品質，計123千元，合共245,843千元。 (3)專家學者出席長照醫療輔具、助聽器等採購審查會議差旅費10千元。
2000 業務費	245,873		
2036 按日按件計資酬金	20		
2054 一般事務費	245,843		
2072 國內旅費	10		
4000 獎補助費	93,712		
4070 公費就養及醫療補助	93,712		
03 各級榮民醫院營運督導管理	12,060	就醫保健處	本計畫均屬業務費，內容如下： 1.督導及考核各級榮民醫院提升醫療服務品質及營運績效，聘請講師鐘點費1,230千元。 2.參加中華捐血運動協會組織會費2千元。 3.各級榮民醫院辦理提升醫療服務品質計畫，購置所需消耗品507千元。 4.辦理醫師節及護師節表揚活動等作業費2,900千元、各級榮民醫院提升醫療服務品質相關計畫等作業費840千元、營運督導等作業費90千元及請健保署代辦健保6類1目被保險人部分負擔費用追扣作業事務費5,811千元，合共9,641千元。 5.督導各級榮民醫院營運、長照業務、醫療保健服務品質訪查及考核評鑑所需國內差旅費680千元。
2000 業務費	12,060		
2036 按日按件計資酬金	1,230		
2045 國內組織會費	2		
2051 物品	507		
2054 一般事務費	9,641		
2072 國內旅費	680		
04 社區醫療服務	183,489	就醫保健處	本計畫均屬獎補助費，係補助各級榮院發展社區性的健康照護政策，提供榮民(眷)及民眾持
4000 獎補助費	183,489		

國軍退除役官兵輔導委員會
歲出計畫提要及分支計畫概況表
中華民國113年度

經資門併計

單位：新臺幣千元

工作計畫名稱及編號	6369010300 榮民醫療照護	預算金額	2,608,963
分支計畫及用途別科目	金額	承辦單位	說明
4030 對特種基金之補助	183,489		續性健康管理、整合性預防保健及疾病篩檢、巡迴醫療，連結社區資源，優化社區預防延緩失能、失智據點服務、發展居家(在宅)醫療服務網絡及高就診榮民(眷)關懷訪視等，協助退除役官兵及眷屬與社區居民達到在宅安養及老化，計需183,489千元。
05 醫事人力培訓與專業教育訓練	61,644	就醫保健處	本計畫內容如下：
2000 業務費	2,631		1.業務費部分，包括：
2003 教育訓練費	300		(1)辦理各級榮民醫院醫事人員在職訓練教材、交通費及雜費等300千元。
2036 按日按件計資酬金	100		(2)辦理各級榮民醫院醫事人員在職訓練等講座鐘點費100千元。
2039 委辦費	2,180		(3)委託國防醫學院代訓醫學系公費生購置所需教學用設備2,180千元。
2054 一般事務費	41		(4)辦理各級榮民醫院醫事人員在職訓練等作業費41千元。
2072 國內旅費	10		(5)辦理各級榮民醫院醫事人員在職訓練等外聘講座交通費10千元。
4000 獎補助費	59,013		2.獎補助費部分，包括：
4030 對特種基金之補助	2,310		(1)配合「衛生福利部辦理重點科別培育公費醫師制度計畫」，補助醫學系公費生之承辦學校教學用設備，其中公立學校2,310千元，私立學校1,305千元，合共3,615千元。
4045 對私校之獎助	1,305		(2)委託國防醫學院代訓醫學系公費生112學年度下學期108人、113學年度上學期110人，每人學期培育經費72千元，計需15,696千元；委託國防醫學院代訓護理學系公費生112學年度下學期14人、113學年度上學期13人，每人學期培育經費65千元，計需1,755千元；配合「衛生福利部辦理重點科別培育公費醫師制度計畫」，補助公私立醫學校院公費生112學年度下學期132人、113學年度上學期146人，每人每學期培育經費136.5千元，計需37,947千元，合共55,398千元。
4050 對學生之獎助	55,398		
06 高齡醫學發展與照護	207,281	就醫保健處	本計畫均屬獎補助費，係參酌行政院「高齡社會白皮書」及「因應超高齡社會對策方案(112-115年)」、衛生福利部長期照顧十年計畫2.0及失智症防治照護政策綱領暨行動方案2.0政
4000 獎補助費	207,281		
4030 對特種基金之補助	207,281		

國軍退除役官兵輔導委員會
歲出計畫提要及分支計畫概況表
中華民國113年度

經資門併計

單位：新臺幣千元

工作計畫名稱及編號	6369010300 榮民醫療照護	預算金額	2,608,963
分支計畫及用途別科目	金額	承辦單位	說 明
07 安寧緩和醫療照護與推廣	75,601	就醫保健處	策編列。補助各級榮院發展高齡醫學照護，落實以病人為中心的高齡整合及友善照護、早期診斷並推廣失智症整合照護、精進高齡醫學實證照護及國際合作、完善全方位長照服務、強化智慧科技輔助服務、提升住宿式長照機構照護品質等服務，所需經費207,281千元。
4000 獎補助費	75,601		
4030 對特種基金之補助	75,601		
08 偏鄉醫師留任獎勵計畫	60,762	就醫保健處	本計畫均屬獎補助費，係配合政府推展安寧緩和醫療，重視疾病末期病人的症狀控制，關心臨終病人心理、家庭等問題，降低無效醫療行為，提升末期病人的生命品質。補助各級榮院推動安寧緩和醫療全程照護網絡、培訓安寧緩和醫療專業人員及在職教育訓練、提供預立醫療照護諮商、全人照護靈性關懷、悲傷輔導及悲傷遺族早期篩檢、雲端遠距居家照護等服務，所需經費75,601千元。
4000 獎補助費	60,762		
4090 其他補助及捐助	60,762		

國軍退除役官兵輔導委員會
歲出計畫提要及分支計畫概況表

經資門併計

中華民國113年度

單位：新臺幣千元

工作計畫名稱及編號	6369010800 榮民安養及養護	預算金額	7,415,035
-----------	--------------------	------	-----------

計畫內容：

1. 針對公費安養榮民身障照護與醫養合一作為，研究精進具體措施，由各榮譽國民之家安置孤苦無依、年老體衰之榮民，照顧其生活並予適當之醫療保健及康樂活動等，並發展社區照護服務，加強與社區互動，貼近社區生活，使其身心愉快頤養天年，以保障其基本生活及維護其身心健康，具體落實照顧弱勢榮民之目標。
2. 辦理榮民自費安養，對領有退休俸或一次退伍金之老年體衰、無法自理生活之榮民，得以群居團體生活，受到妥善照顧。
3. 各安養機構提供場地及資源辦理關懷據點服務，依民眾需求提供「關懷訪視」、「電話問安」、「餐飲服務」、「健康促進活動」等服務項目，並透過開放家區門診及復健資源、定期邀請講師辦理健康講座、學習課程，以及社工關懷等服務，發揮初級預防照顧功能。

預期成果：

1. 對公費就養榮民，提供社區、居家及機構式安置照顧，滿足其日常生活所需及居家照護，安排適當團康活動，提升榮民活動機能，豐富榮民生活內涵，使其身心有所托，並提升榮家占床率；另因病、傷或失能者，能獲充分之醫療保健與護理照顧，以有尊嚴地頤養天年。
2. 對自費安養之榮民，予以收容安置，使其居有定所。
3. 充實社區預防保健功能，營造高齡友善健康照顧社區文化，鼓勵長輩參與樂齡活動，豐富生活舒緩情緒壓力。

分支計畫及用途別科目	金額	承辦單位	說明
01 基本行政工作維持	1,529,991	就養養護處	本計畫內容如下：
2000 業務費	1,482,054		1. 業務費部分，包括：
2003 教育訓練費	1,023		(1) 各安養機構現職員工在職訓練所需交通、膳雜費及教材等補貼1,023千元。
2006 水電費	41,866		(2) 各安養機構所需水費7,020千元，電費34,846千元，合共41,866千元。
2009 通訊費	2,965		(3) 各安養機構處理公務及對全部供給制就養榮民實施驗證所需郵資、電話費、匯費等2,965千元。
2012 土地租金	431		(4) 各安養機構土地租金431千元。
2021 其他業務租金	6,656		(5) 各安養機構公務用車、就養榮民就醫租車及辦公事務機具設備等租賃費6,556千元、公務電動機車電池租賃費100千元，合共6,656千元。
2024 稅捐及規費	1,276		(6) 各安養機構公務車輛牌照稅658千元，燃料費618千元，合共1,276千元。
2027 保險費	1,903		(7) 各安養機構辦理公務車輛保險642千元，公共意外責任險20千元，辦公房舍及財產保險1,241千元，合共1,903千元。
2036 按日按件計資酬金	547		(8) 各安養機構聘請法律顧問250千元，學者專家評鑑出席費135千元，講座鐘點費160千元，稿費2千元，合共547千元。
2051 物品	8,604		(9) 各安養機構文具紙張等耗材4,922千元，公務車油料1,091千元，辦公事務用品等2,591千元，合共8,604千元。
2054 一般事務費	1,400,455		(10) 各安養機構勞務外包經費，警衛、清潔工、水電工、鍋爐工、駕駛等27,651千元，廚工80,724千元，照顧服務員及護
2063 房屋建築養護費	5,700		
2066 車輛及辦公器具養護費	2,007		
2069 設施及機械設備養護費	4,971		
2072 國內旅費	1,224		
2075 大陸地區旅費	698		
2084 短程車資	134		
2093 特別費	1,594		
3000 設備及投資	47,937		
3020 機械設備費	21,924		
3035 雜項設備費	26,013		

國軍退除役官兵輔導委員會
歲出計畫提要及分支計畫概況表
中華民國113年度

經資門併計

單位：新臺幣千元

工作計畫名稱及編號	6369010800 榮民安養及養護	預算金額	7,415,035
分支計畫及用途別科目	金額	承辦單位	說明
02 就養榮民給與等經費	5,850,126	就養養護處	<p>理人員1,283,704千元，各安養機構所需行政業務、員工團體慰勞、榮民團體加菜金、文康活動(3,000元*871人)及榮民證製發等7,991千元，安養機構建築物公共安全檢查385千元，合共1,400,455千元。</p> <p>(11)各安養機構各類房舍養護費5,700千元。</p> <p>(12)各安養機構車輛養護費1,935千元，辦公器具養護費72千元(104元*690人)，合共2,007千元。</p> <p>(13)各安養機構消防、鍋爐、洗衣房、餐廳、電梯、廚房等各項機電設備保養維護費4,971千元。</p> <p>(14)各安養機構員工差旅費1,224千元。</p> <p>(15)訪查長居大陸就養榮民及辦理指紋驗證等所需大陸地區旅費698千元。</p> <p>(16)各安養機構洽公短程車資134千元。</p> <p>(17)安養機構主任16人，每人月特別費8.3千元，計需1,594千元。</p> <p>2.設備及投資部分，包括：</p> <p>(1)各安養機構所需電信、廣播、通訊、養護病床、電動護理床及復健器械設備等購置費21,924千元。</p> <p>(2)各安養機構辦公及事務機器，發電機、電梯、消防等設備費26,013千元。</p> <p>本計畫內容如下：</p> <p>1.業務費部分，包括：</p> <p>(1)各安養機構榮民沐浴、炊事等電費43,845千元，天然氣或瓦斯等動力費12,932千元，合共56,777千元。</p> <p>(2)各安養機構榮民沐浴、炊事所需用品及耗材756千元。</p> <p>2.獎補助費部分，係就養榮民、義士、榮胞給與按28,874人計算，每人月14,874元及春節加發1.5個月零用金發給，連同三節加菜金每節120元，計需5,571,527千元；就養榮民眷屬補助費90,676千元；就養榮民亡故喪葬補助費130,390千元，合共5,792,593千元。</p>
2000 業務費	57,533		
2006 水電費	56,777		
2051 物品	756		
4000 獎補助費	5,792,593		
4070 公費就養及醫療補助	5,792,593		
03 就養榮民養護材料	13,148	就養養護處	本計畫均屬獎補助費，係各安養機構就養榮民

國軍退除役官兵輔導委員會
歲出計畫提要及分支計畫概況表
中華民國113年度

經資門併計

單位：新臺幣千元

工作計畫名稱及編號	6369010800 榮民安養及養護		預算金額	
分支計畫及用途別科目	金額	承辦單位	說	明
4000 獎補助費	13,148		所需之醫療用品、器材、被服及照顧失能榮民紙尿褲等13,148千元。	
4070 公費就養及醫療補助	13,148			
04 就養榮民文康活動及住院年節慰問	8,265	就養養護處	本計畫內容如下：	
2000 業務費	6,137		1.業務費部分，係就養榮民自強活動3,861千元，節慶表演700千元及小型康樂活動1,008千元，文宣藝能競賽活動經費568千元，合共6,137千元。	
2054 一般事務費	6,137			
4000 獎補助費	2,128		2.獎補助費部分，係就養榮民兼服務幹部及住院住民三節慰問金2,128千元。	
4090 其他補助及捐助	2,128			
05 廢水廢棄物及環境保護作業	13,505	就養養護處	本計畫內容如下：	
2000 業務費	11,679		1.業務費部分，包括：	
2051 物品	1,106		(1)本會及安養機構環保廢棄物處理所需消耗品636千元及非消耗品470千元，合共1,106千元。	
2054 一般事務費	7,605		(2)本會及安養機構醫療廢棄物及一般廢棄物處理、水質檢驗、環境衛生整治、病蟲媒管制等7,605千元。	
2069 設施及機械設備養護費	2,968		(3)各安養機構污水處理場及油水分離設施維修、保養、耗材零件更換等2,968千元。	
3000 設備及投資	1,826		2.設備及投資部分，包括：	
3020 機械設備費	562		(1)各安養機構污水處理場、油水分離設施、淨水設備及維護環境等機械設備費562千元。	
3035 雜項設備費	1,264		(2)各安養機構污水處理場、油水分離設施、淨水設備及維護環境等雜項設備費1,264千元。	

國軍退除役官兵輔導委員會
歲出計畫提要及分支計畫概況表
中華民國113年度

經資門併計

單位：新臺幣千元

工作計畫名稱及編號	6369019002 營建工程	預算金額	813,500
-----------	-----------------	------	---------

計畫內容：

1. 辦理職業訓練中心第一、二、三校區各教學大樓、實習工場、宿舍(信義、自強)、廚房、餐廳及行政大樓等建物電力修繕及第一校區實功樓屋頂浪板更新及鋼體結構除銹防銹等工程。
2. 辦理安養機構安養養護房舍、生活設施整建及其他與本計畫相關需求工程。
3. 臺南及雲林榮家家區設施環境總體營造中程(103-113年)計畫。
4. 提升失智照顧量能長照忘我園區中程(109-114年)計畫。

預期成果：

1. 辦理職業訓練中心各校區建物電力修繕、第一校區實功樓屋頂浪板更新及鋼體結構除銹防銹等工程，以維護公共設施及建構學員安全之學習環境。
2. 安養機構生活設施改善，以維人員、設施設備安全及提升服務品質。
3. 安養機構房舍及所屬建物設施等，依公共工程等相關法規施工，符合「老人福利機構設立標準」之消防安檢、無障礙設施等各項規範，兼顧地方風貌及環保要求，增加退除役官兵之機構就養安置誘因，以保障就養榮民基本生活，落實體貼照顧弱勢榮民之目標。

分支計畫及用途別科目	金額	承辦單位	說明
01 退除役官兵職業訓練中心房舍整建工程	15,000	就學就業處	本計畫均屬設備及投資，係辦理職業訓練中心房舍及生活設施整建等相關工程15,000千元，內容如下： 1. 職訓中心第一、二、三校區各教學大樓、實習工場、宿舍(信義、自強)、廚房、餐廳及行政大樓等建物電力修繕工程，總經費39,500千元，分3年辦理，本年度編列9,500千元，114年度編列17,000千元，115年編列13,000千元(工程管理費係依中央政府各機關工程管理費支用要點規定，按施工費五百萬元以下部分3%估算，超過五百萬元至二千五百萬元部分1.5%估算，計217千元，並配合工程結算總價覈實於得提列數額內執行)。 2. 職訓中心第一校區實功樓屋頂浪板更新及鋼體結構除銹防銹工程，計需5,500千元。(工程管理費係依中央政府各機關工程管理費支用要點規定，按施工費五百萬元以下部分3%估算，超過五百萬元至二千五百萬元部分1.5%估算，計157千元，並配合工程結算總價覈實於得提列數額內執行)。
3000 設備及投資	15,000		
3010 房屋建築及設備費	15,000		
02 安養機構房舍及生活設施整建工程	78,311	就養養護處	本計畫均屬設備及投資，係辦理各安養機構房舍及生活設施整建等相關工程78,311千元(含生活設施整建59,028千元、耐震補強19,283千元)，內容如下： 1. 臺北榮家養護二區1~5棟屋頂防水隔熱工程，總經費19,812千元，分2年辦理，112年度編列9,712千元，本年度編列10,100千元(工程管理費係依中央政府各機關工程管理費支用要點規定，按施工費五百萬元以下部分3%、超過五百萬元至二千五百萬元部分1.5%估算，計129千元，並配合工程結算總價覈實
3000 設備及投資	78,311		
3010 房屋建築及設備費	78,311		

國軍退除役官兵輔導委員會
歲出計畫提要及分支計畫概況表
中華民國113年度

經資門併計

單位：新臺幣千元

工作計畫名稱及編號	6369019002 營建工程	預算金額	813,500
分支計畫及用途別科目	金額	承辦單位	說 明
			<p>於提列數額內執行)。</p> <p>2.彰化榮家力行堂17-18戶整建養護專區工程，總經費11,650千元，分2年辦理，112年度編列1,650千元，本年度編列10,000千元(工程管理費係依中央政府各機關工程管理費支用要點規定，按施工費五百萬元以下部分3%、超過五百萬元至二千五百萬元部分1.5%估算，計142千元，並配合工程結算總價覆實於提列數額內執行)。</p> <p>3.臺北榮家安養堂力行樓室內電力改善工程6,371千元(工程管理費係依中央政府各機關工程管理費支用要點規定，按施工費五百萬元以下部分3%、超過五百萬元至二千五百萬元部分1.5%估算，計151千元，並配合工程結算總價覆實於提列數額內執行)。</p> <p>4.板橋榮家穿堂止滑地墊工程902千元(工程管理費係依中央政府各機關工程管理費支用要點規定，按施工費五百萬元以下部分3%，計20千元，並配合工程結算總價覆實於提列數額內執行)。</p> <p>5.桃園榮家大門口報到處及房舍整修工程3,042千元(工程管理費係依中央政府各機關工程管理費支用要點規定，按施工費五百萬元以下部分3%，計91千元，並配合工程結算總價覆實於提列數額內執行)。</p> <p>6.八德榮家火警系統、廣播系統更新及消防栓新設工程6,800千元。(工程管理費係依中央政府各機關工程管理費支用要點規定，按施工費五百萬元以下部分3%、超過五百萬元至二千五百萬元部分1.5%估算，計177千元，並配合工程結算總價覆實於提列數額內執行)。</p> <p>7.中彰榮家房舍緊急呼叫系統汰換改善工程3,600千元(工程管理費係依中央政府各機關工程管理費支用要點規定，按施工費五百萬元以下部分3%，計90千元，並配合工程結算總價覆實於提列數額內執行)。</p> <p>8.佳里榮家自來水管汰換工程3,991千元(工程管理費係依中央政府各機關工程管理費支用要點規定，按施工費五百萬元以下部分3%，</p>

國軍退除役官兵輔導委員會
歲出計畫提要及分支計畫概況表
中華民國113年度

經資門併計

單位：新臺幣千元

工作計畫名稱及編號	6369019002 營建工程	預算金額	813,500
分支計畫及用途別科目	金額	承辦單位	說明
			<p>計95千元，並配合工程結算總價覆實於提列數額內執行)。</p> <p>9.屏東榮家汙水處理廠整建工程1,365千元(工程管理費係依中央政府各機關工程管理費支用要點規定，按施工費五百萬元以下部分3%，計41千元，並配合工程結算總價覆實於提列數額內執行)。</p> <p>10.花蓮榮家消防設備改善工程1,580千元(工程管理費係依中央政府各機關工程管理費支用要點規定，按施工費五百萬元以下部分3%，計34千元，並配合工程結算總價覆實於提列數額內執行)。</p> <p>11.花蓮榮家房舍環境改善工程1,677千元(工程管理費係依中央政府各機關工程管理費支用要點規定，按施工費五百萬元以下部分3%，計42千元，並配合工程結算總價覆實於提列數額內執行)。</p> <p>12.花蓮榮家養護堂頂樓防水改善工程1,629千元(工程管理費係依中央政府各機關工程管理費支用要點規定，按施工費五百萬元以下部分3%，計41千元，並配合工程結算總價覆實於提列數額內執行)。</p> <p>13.花蓮榮家熱泵改善工程1,403千元(工程管理費係依中央政府各機關工程管理費支用要點規定，按施工費五百萬元以下部分3%，計35千元，並配合工程結算總價覆實於提列數額內執行)。</p> <p>14.馬蘭榮家養護房舍增設防火拉門工程930千元(工程管理費係依中央政府各機關工程管理費支用要點規定，按施工費五百萬元以下部分3%，計23千元，並配合工程結算總價覆實於提列數額內執行)。</p> <p>15.馬蘭榮家聯合廚房修繕工程4,368千元(工程管理費係依中央政府各機關工程管理費支用要點規定，按施工費五百萬元以下部分3%，計101千元，並配合工程結算總價覆實於提列數額內執行)。</p> <p>16.馬蘭榮家安養房舍室內(含公共空間)塑膠地板汰換更新工程1,270千元(工程管理費係依中央政府各機關工程管理費支用要點</p>

國軍退除役官兵輔導委員會
歲出計畫提要及分支計畫概況表
中華民國113年度

經費門併計

單位：新臺幣千元

工作計畫名稱及編號	6369019002 營建工程	預算金額	813,500
分支計畫及用途別科目	金額	承辦單位	說 明
03 臺南及雲林榮家家區設施環境 總體營造中程計畫 3000 設備及投資 3010 房屋建築及設備費	190,089 190,089 190,089	就養養護處	<p>規定，按施工費五百萬元以下部分3%，計38千元，並配合工程結算總價覆實於提列數額內執行)。</p> <p>17.彰化榮家中正堂耐震補強工程19,283千元(工程管理費係依中央政府各機關工程管理費支用要點規定，按施工費五百萬元以下部分3%、超過五百萬元至二千五百萬元部分1.5%估算，計267千元，並配合工程結算總價覆實於提列數額內執行)。</p> <p>本計畫均屬設備及投資，行政院111年12月14日院臺外字第1110037728號函核定「臺南及雲林榮家家區設施環境總體營造中程(103-113年)計畫」第3次修正計畫，總經費2,371,859千元，分年辦理(103年度編列10,658千元，104年度編列75,000千元，105年度編列200,735千元，106年度編列230,100千元，107年度編列158,750千元，108年度編列89,716千元，109年度編列242,166千元，110年度編列539,807千元，111年度編列350,000千元，112年度編列284,838千元)。本年度編列190,089千元，辦理臺南榮家遷建工程(平實R7與網寮北新建工程)、臺南榮家現址機35都市計畫變更作業等(工程管理費係依中央政府各機關工程管理費支用要點規定，工程委託專案管理者，照第四點所定工程管理費之70%提列估算，計931千元，並配合工程結算總價覆實於得提列數額內執行)。</p>
04 提升失智照顧量能長照忘我園區中程計畫 3000 設備及投資 3010 房屋建築及設備費	530,100 530,100 530,100	就養養護處	<p>1.本計畫均屬設備及投資，行政院111年11月18日院臺榮字第1110192876號函核定「提升失智照顧量能長照忘我園區中程(109-114年)計畫」第1次修正計畫，規劃興建失智床位502床，總經費1,684,840千元，分年辦理(109年度編列11,710千元，110年度編列48,300千元，111年度編列128,576千元，112年度編列87,425千元)，本年度編列530,100千元。</p> <p>2.本年度編列530,100千元，內容如下： (1)板橋榮家新建130床，總經費713,591千元(109年度編列4,750千元，110年度編列2,000千元，111年度編列7,372千元，</p>

國軍退除役官兵輔導委員會
歲出計畫提要及分支計畫概況表
中華民國113年度

經資門併計

單位：新臺幣千元

工作計畫名稱及編號	6369019002 營建工程	預算金額	813,500
分支計畫及用途別科目	金額	承辦單位	說明
			<p>112年度編列87,025千元)本年度編列226,100千元(工程管理費係依中央政府各機關工程管理費支用要點規定，工程委託專案管理者，照第四點所定工程管理費之70%提列，計1,828千元)。</p> <p>(2)八德榮家新建96床，總經費297,835千元(109年度編列2,720千元，110年度編列2,000千元，111年度編列25,300千元，112年度編列100千元)本年度編列95,000千元(工程管理費係依中央政府各機關工程管理費支用要點規定，工程委託專案管理者，照第四點所定工程管理費之70%提列，計795千元)。</p> <p>(3)雲林榮家整建96床(含耐震補強)，總經費213,913千元(109年度編列1,295千元，110年度編列15,300千元，111年度編列23,600千元，112年度編列100千元)本年度編列88,000千元(工程管理費係依中央政府各機關工程管理費支用要點規定，工程委託專案管理者，照第四點所定工程管理費之70%提列，計650千元)。</p> <p>(4)高雄榮家新建96床，總經費292,932千元(109年度編列1,690千元，110年度編列2,000千元，111年度編列36,000千元，112年度編列100千元)本年度編列88,000千元(工程管理費係依中央政府各機關工程管理費支用要點規定，工程委託專案管理者，照第四點所定工程管理費之70%提列，計774千元)。</p> <p>(5)馬蘭榮家新建48床，總經費133,910千元(109年度編列900千元，110年度編列2,000千元，111年度編列29,000千元，112年度編列100千元)本年度編列33,000千元(工程管理費係依中央政府各機關工程管理費支用要點規定，工程委託專案管理者，照第四點所定工程管理費之70%提列，計108千元)。</p>

國軍退除役官兵輔導委員會
歲出計畫提要及分支計畫概況表
中華民國113年度

經費門併計

單位：新臺幣千元

工作計畫名稱及編號	6369019011 交通及運輸設備	預算金額	12,145
計畫內容： 1. 增購各榮民服務處偏遠地區重型燃油機車6輛及汰換已達使用年限公務重型電動機車40輛、公務機車9輛。 2. 增購各安養機構中型復康巴士1輛、公務重型電動機車7輛。 3. 汰換會本部5人座首長專用車1輛、增購8人座小客貨兩用車1輛。		預期成果： 1. 汰購各榮民服務處外訪榮民用重型燃油機車、公務重型電動機車及公務機車，以提升服務照顧品質。 2. 汰購安養機構中型復康巴士及公務重型電動機車，以提升榮民服務品質。 3. 汰購會本部5人座首長專用車及8人座小客貨兩用車，以確保行車安全及提升行政效率。	
分支計畫及用途別科目	金額	承辦單位	說 明
01 服務機構車輛汰購	4,875	服務照顧處	本計畫均屬設備及投資，內容如下：
3000 設備及投資	4,875		1. 增購各榮服處於偏遠地區（北竿、莒光、東引、小琉球、綠島、蘭嶼）服務員所需重型燃油機車6輛，每輛85千元，計需510千元。
3025 運輸設備費	4,875		2. 汰換各榮服處公務重型電動機車40輛，每輛90千元，計需3,600千元。 3. 汰換各榮服處公務機車9輛，每輛85千元，計需765千元。
02 安養機構車輛汰購	5,230	就養養護處	本計畫均屬設備及投資，內容如下：
3000 設備及投資	5,230		1. 增購板橋榮家中型復康巴士1輛，計需4,600千元。
3025 運輸設備費	5,230		2. 增購板橋、臺北、桃園、八德、臺南、高雄及花蓮榮家公務重型電動機車7輛，每輛90千元，計需630千元。
03 會本部車輛汰換	2,040	行政管理處	本計畫均屬設備及投資，內容如下：
3000 設備及投資	2,040		1. 汰換會本部5人座首長專用車1輛，計需1,190千元。
3025 運輸設備費	2,040		2. 增購會本部8人座小客貨兩用車1輛，計需850千元。

國軍退除役官兵輔導委員會
歲出計畫提要及分支計畫概況表
 中華民國113年度

經資門併計

單位：新臺幣千元

工作計畫名稱及編號	6369019800 第一預備金	預算金額	19,000
-----------	------------------	------	--------

計畫內容：
依預算法第22條規定設定之。

預期成果：
設定預備金，俾能因應臨時施政需要。

分支計畫及用途別科目	金額	承辦單位	說明
00 第一預備金	19,000	會計處	依預算法第22條規定編列。
6000 預備金	19,000		
6005 第一預備金	19,000		

國軍退除役官兵輔導委員會
歲出計畫提要及分支計畫概況表

經資門併計

中華民國113年度

單位：新臺幣千元

工作計畫名稱及編號	7669019600 退除役官兵退休給付	預算金額	103,884,146
-----------	----------------------	------	-------------

計畫內容：

1. 為安定退除役官兵及其眷屬退伍後生活，依其志願及體能狀況，分別核給退伍金、退休俸、贍養金。
2. 發放軍職人員退伍金其他現金給與補償金。

預期成果：

1. 核給官兵一次退除役：
 - (1) 軍官支領退伍金1,060人，士官(兵)支領退伍金10,610人。
 - (2) 軍官退休俸改支一次退伍金或遺屬一次金1,101人，士官退休俸改支一次退伍金或遺屬一次金746人。
 - (3) 軍官勳獎章獎金3,008人，士官(兵)勳獎章獎金4,354人。
 - (4) 軍官加發退伍金3,203人，士官(兵)加發退伍金12,741人。
2. 大陸已退來台軍官半俸：大陸來台軍官繼續辦理4人。
3. 退休俸、生活補助費及贍養金薪給：預計辦理188,720人。
4. 退休及贍養金官兵主副食實物代金：預計1,726人。
5. 退休及贍養金官兵眷屬各項補助：包括眷屬實物代金、子女教育補助費、生活補助費、水電補助費、優惠存款差息補助等。

分支計畫及用途別科目	金額	承辦單位	說明
01 官兵一次退除役	9,790,689	退除給付處	本計畫均屬人事費，係依公務人員退休撫卹基金管理委員會及本會近3年軍職人員一次退休金平均給付金額，並參照國防部預估113年退伍人數估算，內容如下： 1. 軍官一次退除役4,114,296千元，包括： (1) 退役支領退伍金1,094,238千元：預計辦理1,060人，平均按上尉8級每基數34,410元加1倍，服役10年15個基數列計，計需如列數。 (2) 退休俸改支一次退伍金或遺屬一次金487,655千元：預計辦理1,095人，平均按少校7級每基數36,910元加1倍，6基數列計發給，計需484,997千元；大陸遺族改支遺屬一次金6人計需2,658千元，合共如列數。 (3) 勳獎章獎金218,748千元：預計核發3,008人，平均每人72.722千元列計，計需如列數。 (4) 加發退伍金2,313,655千元：預計辦理3,203人，平均按少校10級每基數40,130元加1倍，服新制18年9個基數列計，計需如列數。 2. 士官(兵)一次退除役5,676,393千元，包括： (1) 士官退役支領退伍金1,676,825千元：預計辦理5,284人，平均按中士3級每基數1
1000 人事費	9,790,689		
1030 獎金	332,073		
1045 退休退職給付	9,458,616		

國軍退除役官兵輔導委員會
歲出計畫提要及分支計畫概況表
中華民國113年度

經資門併計

單位：新臺幣千元

工作計畫名稱及編號	7669019600 退除役官兵退休給付	預算金額	103,884,146
分支計畫及用途別科目	金額	承辦單位	說明
			7,630元加1倍，服役6年9個基數列計，計需如列數。 (2)士兵退役支領退伍金1,292,301千元：預計辦理5,326人，平均按志願上兵4級每基數13,480元加1倍，服役6年9個基數列計，計需如列數。 (3)退休俸改支一次退伍金或遺屬一次金228,186千元：預計辦理741人，平均按三等士官長7級每基數25,490元加1倍，6個基數列計發給，計需226,657千元；大陸遺族改支遺屬一次金5人計需1,529千元，合共如列數。 (4)勳獎章獎金113,325千元：預計核發4,354人（士官4,005人、士兵349人），士官平均以每人28.062千元，士兵平均以每人2.686千元列計，計需如列數。 (5)加發退伍金2,365,756千元：預計辦理12,741人（士官7,415人、士兵5,326人），士官平均按三等士官長7級服新制年資11年5.5個基數，每基數24,770元加1倍列計；士兵平均按上兵3級服新制年資5年2.5個基數，每基數12,970元加1倍列計，計需如列數。
02 大陸已退來台軍官半俸	881	退除給付處	本計畫均屬人事費，預計辦理4人，平均按少校3級每基數32,630元半數列計，發給13.5個月（含年終加發1.5個月慰問金）列計，計需881千元。
1000 人事費	881		
1030 獎金	98		
1045 退休退職給付	783		
03 退休及贍養官兵薪給	78,232,282	退除給付處	本計畫內容如下： 1. 人事費部分，預計辦理支領退休俸、生活補助費187,236人及支領贍養金官兵薪餉1,484人，合共188,720人，計需64,845,418千元。（計算說明詳第219-220頁） 2. 獎補助費部分，由本會分10年編列預算挹注退休撫卹基金財務缺口，本年度編列10,000,000千元；軍職退休人員因年金改革節省退撫給付挹注退休撫卹基金經費3,386,864千元，合共13,386,864千元。
1000 人事費	64,845,418		
1030 獎金	3,074,964		
1045 退休退職給付	61,770,454		
4000 獎補助費	13,386,864		
4060 對公保軍保退撫基金之補助及挹注	13,386,864		
04 退休及贍養官兵主副食實物代金	19,262	退除給付處	本計畫均屬人事費，預計辦理1,726人，支領退休俸、贍養金及生活補助費人員主副食實物

國軍退除役官兵輔導委員會
歲出計畫提要及分支計畫概況表
中華民國113年度

經資門併計

單位：新臺幣千元

工作計畫名稱及編號	7669019600 退除役官兵退休給付	預算金額	103,884,146
分支計畫及用途別科目	金額	承辦單位	說 明
1000 人事費	19,262		代金，每人月930元列計，計需19,262千元。
1045 退休退職給付	19,262		
05 退休及贍養官兵眷屬各項補助	15,813,876	退除給付處	本計畫內容如下：
1000 人事費	928,049		1.人事費部分，係發給84年7月1日前核定有案支領贍養金及生活補助費人員眷屬實物代金計53,729口，每口月566元列計，計需364,927千元；退除役官兵子女教育補助費預估發放43,184人次，計需537,236千元；發給86年1月1日前核定有案支領退休俸、贍養金及生活補助費人員眷屬生活補助費計53,929口，每口月40元列計，計需25,886千元；合共928,049千元。
1045 退休退職給付	928,049		
4000 獎補助費	14,885,827		2.獎補助費部分，包括：
4075 差額補貼	14,885,827		(1)退除役官兵優惠儲蓄存款利息補助，按111年12月底止存款數124,560,143千元為計算基礎，以年成長率-0.056%推算，預估112年平均存款總數為124,490,389千元；按平均年貼補差息率11.5669%計算，計需14,399,679千元。
			(2)依本會與經濟部110年7月15日輔給字第1100013313號、經營字第11004602820號令訂定發布施行「國軍退除役官兵支領退休俸贍養金及生活補助費人員或其眷屬住宅自用水電優待辦法」，參考111年度實際用電戶數、預算執行數及推估配合輔導條例修正增加補助戶數，113年度以139,625戶估算，平均每戶每月補助211.855元列計，計需354,963千元。
			(3)依本會與經濟部110年7月15日輔給字第1100013313號、經營字第11004602820號令訂定發布施行「國軍退除役官兵支領退休俸贍養金及生活補助費人員或其眷屬住宅自用水電優待辦法」，參考111年度實際用水戶數、預算執行數及推估配合輔導條例修正增加補助戶數，113年度以128,293戶估算，平均每戶每月補助85.2121元列計，計需131,185千元。
06 軍職人員退伍金其他現金給與補償金	27,156	退除給付處	本計畫均屬人事費，預計辦理446人，平均按各校級及士官長級，以15%基數內涵乘以補償

國軍退除役官兵輔導委員會
歲出計畫提要及分支計畫概況表
中華民國113年度

經資門併計

單位：新臺幣千元

工作計畫名稱及編號	7669019600 退除役官兵退休給付		預算金額	103,884,146
分支計畫及用途別科目	金額	承辦單位	說	明
1000 人事費	27,156		金基數列計，計需27,156千元。	
1045 退休退職給付	27,156			

國軍退除役官兵輔導委員會
歲出計畫提要及分支計畫概況表
中華民國113年度

經資門併計

單位：新臺幣千元

工作計畫名稱及編號	7769019700 退除役官兵退休業務	預算金額	6,144
計畫內容： 1. 辦理退除役官兵退休給與之審核、發放等作業。 2. 辦理退除役官兵身分校正及扣繳所得稅等作業。 3. 辦理退除役官兵身分清查及退除勤務作業。 4. 辦理軍職人員退休補償(助)金作業。		預期成果： 適時辦理退除役官兵各項給與之審核、發放，以安定其退後生活。	
分支計畫及用途別科目	金額	承辦單位	說明
01 退除業務作業	6,144	退除給付處	本計畫均屬業務費，內容如下： 1. 辦理退除業務派訓人員訓練費用110千元。 2. 辦理寄發退除俸金、各項補助費通知單及業務協調等郵資及電話費2,660千元。 3. 辦理退除作業所需文具用品、紙張補充、電腦及周邊設備等消耗品401千元、碎紙機等非消耗品85千元，合共486千元。 4. 辦理核定退除作業表冊印製、獎牌、查證費等2,425千元。 5. 辦理發放各項退除俸給、教補費及派赴各地督訪等差旅費458千元。 6. 辦理退除給與發放洽公短程車資5千元。
2000 業務費	6,144		
2003 教育訓練費	110		
2009 通訊費	2,660		
2051 物品	486		
2054 一般事務費	2,425		
2072 國內旅費	458		
2084 短程車資	5		

國軍退除役官兵輔導委員會
各項費用彙計表

中華民國113年度

單位：新臺幣千元

工作計畫名稱及編號 第一、二級用途別 科目名稱及編號	6369010100 一般行政	6369010300 榮民醫療照護	6169010400 榮民及榮眷健 康保險	5169010500 醫學臨床教學 研究	5169010700 退除役官兵就 學、職訓	6369010800 榮民安養及養 護
合 計	3,644,927	2,608,963	8,941,891	1,075,034	17,640	7,415,035
1000 人事費	2,841,780	-	-	-	-	-
1010 政務人員待遇	6,765	-	-	-	-	-
1015 法定編制人員待遇	1,277,634	-	-	-	-	-
1020 約聘僱人員待遇	61,806	-	-	-	-	-
1025 技工及工友待遇	128,246	-	-	-	-	-
1030 獎金	368,879	-	-	-	-	-
1035 其他給與	33,520	-	-	-	-	-
1040 加班費	87,726	-	-	-	-	-
1045 退休退職給付	558,696	-	-	-	-	-
1050 退休離職儲金	160,307	-	-	-	-	-
1055 保險	158,201	-	-	-	-	-
2000 業務費	151,953	260,564	-	-	15,310	1,557,403
2003 教育訓練費	1,703	300	-	-	30	1,023
2006 水電費	10,920	-	-	-	3,870	98,643
2009 通訊費	24,200	-	-	-	551	2,965
2012 土地租金	-	-	-	-	-	431
2018 資訊服務費	45,112	-	-	-	127	-
2021 其他業務租金	1,991	-	-	-	60	6,656
2024 稅捐及規費	120	-	-	-	52	1,276
2027 保險費	621	-	-	-	149	1,903
2033 臨時人員酬金	1,080	-	-	-	-	-
2036 按日按件計資酬金	2,037	1,350	-	-	124	547
2039 委辦費	-	2,180	-	-	-	-
2042 國際組織會費	-	-	-	-	-	-
2045 國內組織會費	-	2	-	-	-	-
2051 物品	9,032	507	-	-	676	10,466
2054 一般事務費	43,404	255,525	-	-	6,974	1,414,197
2063 房屋建築養護費	645	-	-	-	1,306	5,700
2066 車輛及辦公器具養護費	516	-	-	-	72	2,007
2069 設施及機械設備養護費	7,179	-	-	-	1,027	7,939
2072 國內旅費	2,135	700	-	-	180	1,224
2075 大陸地區旅費	-	-	-	-	-	698

國軍退除役官兵輔導委員會
各項費用彙計表

中華民國113年度

單位：新臺幣千元

工作計畫名稱及編號 第一、二級用途別 科目名稱及編號	6369010100 一般行政	6369010300 榮民醫療照護	6169010400 榮民及榮眷健 康保險	5169010500 醫學臨床教學 研究	5169010700 退除役官兵就 學、職訓	6369010800 榮民安養及養 護
2078 國外旅費	-	-	-	-	-	-
2081 運費	-	-	-	-	6	-
2084 短程車資	79	-	-	-	6	134
2093 特別費	1,179	-	-	-	100	1,594
3000 設備及投資	112,919	-	-	-	2,330	49,763
3010 房屋建築及設備費	-	-	-	-	-	-
3020 機械設備費	6,550	-	-	-	-	22,486
3025 運輸設備費	-	-	-	-	-	-
3030 資訊軟硬體設備費	103,931	-	-	-	-	-
3035 雜項設備費	2,438	-	-	-	2,330	27,277
4000 獎補助費	538,275	2,348,399	8,941,891	1,075,034	-	5,807,869
4030 對特種基金之補助	145,237	2,134,519	-	1,075,034	-	-
4040 對國內團體之捐助	-	-	-	-	-	-
4045 對私校之獎助	-	1,305	-	-	-	-
4050 對學生之獎助	-	55,398	-	-	-	-
4055 社會保險負擔	-	-	8,941,891	-	-	-
4060 對公保軍保退撫基金之 補助及挹注	358,068	-	-	-	-	-
4070 公費就養及醫療補助	-	96,415	-	-	-	5,805,741
4075 差額補貼	33,896	-	-	-	-	-
4085 獎勵及慰問	1,074	-	-	-	-	-
4090 其他補助及捐助	-	60,762	-	-	-	2,128
6000 預備金	-	-	-	-	-	-
6005 第一預備金	-	-	-	-	-	-

**國軍退除役官兵輔導委員會
各項費用彙計表(續)**

中華民國113年度

單位：新臺幣千元

工作計畫名稱及編號 第一、二級用途別 科目名稱及編號	6269010900 退除役官兵服 務救助與照顧	6369019002 營建工程	6369019011 交通及運輸設 備	7669019600 退除役官兵退 休給付	7769019700 退除役官兵退 休業務	6369019800 第一預備金
合 計	634,139	813,500	12,145	103,884,146	6,144	19,000
1000 人事費	-	-	-	75,611,455	-	-
1010 政務人員待遇	-	-	-	-	-	-
1015 法定編制人員待遇	-	-	-	-	-	-
1020 約聘僱人員待遇	-	-	-	-	-	-
1025 技工及工友待遇	-	-	-	-	-	-
1030 獎金	-	-	-	3,407,135	-	-
1035 其他給與	-	-	-	-	-	-
1040 加班費	-	-	-	-	-	-
1045 退休退職給付	-	-	-	72,204,320	-	-
1050 退休離職儲金	-	-	-	-	-	-
1055 保險	-	-	-	-	-	-
2000 業務費	90,365	-	-	-	6,144	-
2003 教育訓練費	415	-	-	-	110	-
2006 水電費	7,500	-	-	-	-	-
2009 通訊費	3,782	-	-	-	2,660	-
2012 土地租金	-	-	-	-	-	-
2018 資訊服務費	-	-	-	-	-	-
2021 其他業務租金	1,926	-	-	-	-	-
2024 稅捐及規費	867	-	-	-	-	-
2027 保險費	2,469	-	-	-	-	-
2033 臨時人員酬金	5,160	-	-	-	-	-
2036 按日按件計資酬金	564	-	-	-	-	-
2039 委辦費	-	-	-	-	-	-
2042 國際組織會費	70	-	-	-	-	-
2045 國內組織會費	-	-	-	-	-	-
2051 物品	8,320	-	-	-	486	-
2054 一般事務費	39,886	-	-	-	2,425	-
2063 房屋建築養護費	2,295	-	-	-	-	-
2066 車輛及辦公器具養護費	2,992	-	-	-	-	-
2069 設施及機械設備養護費	3,060	-	-	-	-	-
2072 國內旅費	3,862	-	-	-	458	-
2075 大陸地區旅費	32	-	-	-	-	-

國軍退除役官兵輔導委員會
各項費用彙計表(續)

中華民國113年度

單位：新臺幣千元

工作計畫名稱及編號 第一、二級用途別 科目名稱及編號	6269010900 退除役官兵服 務救助與照顧	6369019002 營建工程	6369019011 交通及運輸設 備	7669019600 退除役官兵退 休給付	7769019700 退除役官兵退 休業務	6369019800 第一預備金
2078 國外旅費	4,887	-	-	-	-	-
2081 運費	-	-	-	-	-	-
2084 短程車資	205	-	-	-	5	-
2093 特別費	2,073	-	-	-	-	-
3000 設備及投資	4,372	813,500	12,145	-	-	-
3010 房屋建築及設備費	-	813,500	-	-	-	-
3020 機械設備費	480	-	-	-	-	-
3025 運輸設備費	-	-	12,145	-	-	-
3030 資訊軟硬體設備費	-	-	-	-	-	-
3035 雜項設備費	3,892	-	-	-	-	-
4000 獎補助費	539,402	-	-	28,272,691	-	-
4030 對特種基金之補助	-	-	-	-	-	-
4040 對國內團體之捐助	6,319	-	-	-	-	-
4045 對私校之獎助	-	-	-	-	-	-
4050 對學生之獎助	-	-	-	-	-	-
4055 社會保險負擔	-	-	-	-	-	-
4060 對公保軍保退撫基金之 補助及挹注	-	-	-	13,386,864	-	-
4070 公費就養及醫療補助	-	-	-	-	-	-
4075 差額補貼	-	-	-	14,885,827	-	-
4085 獎勵及慰問	102	-	-	-	-	-
4090 其他補助及捐助	532,981	-	-	-	-	-
6000 預備金	-	-	-	-	-	19,000
6005 第一預備金	-	-	-	-	-	19,000

國軍退除役官兵輔導委員會
各項費用彙計表(續)
中華民國113年度

單位：新臺幣千元

工作計畫名稱及編號 第一、二級用途別 科目名稱及編號					合 計
合 計					129,072,564
1000 人事費					78,453,235
1010 政務人員待遇					6,765
1015 法定編制人員待遇					1,277,634
1020 約聘僱人員待遇					61,806
1025 技工及工友待遇					128,246
1030 獎金					3,776,014
1035 其他給與					33,520
1040 加班費					87,726
1045 退休退職給付					72,763,016
1050 退休離職儲金					160,307
1055 保險					158,201
2000 業務費					2,081,739
2003 教育訓練費					3,581
2006 水電費					120,933
2009 通訊費					34,158
2012 土地租金					431
2018 資訊服務費					45,239
2021 其他業務租金					10,633
2024 稅捐及規費					2,315
2027 保險費					5,142
2033 臨時人員酬金					6,240
2036 按日按件計資酬金					4,622
2039 委辦費					2,180
2042 國際組織會費					70
2045 國內組織會費					2
2051 物品					29,487
2054 一般事務費					1,762,411
2063 房屋建築養護費					9,946
2066 車輛及辦公器具養護費					5,587
2069 設施及機械設備養護費					19,205
2072 國內旅費					8,559
2075 大陸地區旅費					730

國軍退除役官兵輔導委員會
各項費用彙計表(續)
中華民國113年度

單位：新臺幣千元

工作計畫名稱及編號 第一、二級用途別 科目名稱及編號					合 計
2078 國外旅費					4,887
2081 運費					6
2084 短程車資					429
2093 特別費					4,946
3000 設備及投資					995,029
3010 房屋建築及設備費					813,500
3020 機械設備費					29,516
3025 運輸設備費					12,145
3030 資訊軟硬體設備費					103,931
3035 雜項設備費					35,937
4000 獎補助費					47,523,561
4030 對特種基金之補助					3,354,790
4040 對國內團體之捐助					6,319
4045 對私校之獎助					1,305
4050 對學生之獎助					55,398
4055 社會保險負擔					8,941,891
4060 對公保軍保退撫基金之 補助及挹注					13,744,932
4070 公費就養及醫療補助					5,902,156
4075 差額補貼					14,919,723
4085 獎勵及慰問					1,176
4090 其他補助及捐助					595,871
6000 預備金					19,000
6005 第一預備金					19,000

本頁空白

國軍退除役官
歲出一級用途
中華民國

科 目				經 常 支				
款	項	目	節	名 稱	人事費	業務費	獎補助費	債務費
25				國軍退除役官兵輔導委員會主管				
	1			國軍退除役官兵輔導委員會	78,453,235	2,079,559	47,519,946	-
				教育支出	-	15,310	1,075,034	-
		1		醫學臨床教學研究	-	-	1,075,034	-
		2		退除役官兵就學、職訓	-	15,310	-	-
				社會保險支出	-	-	8,941,891	-
		3		榮民及榮眷健康保險	-	-	8,941,891	-
				社會救助支出	-	90,365	539,402	-
		4		退除役官兵服務救助與照顧	-	90,365	539,402	-
				福利服務支出	2,841,780	1,967,740	8,690,928	-
		5		一般行政	2,841,780	151,953	538,275	-
		6		榮民醫療照護	-	258,384	2,344,784	-
		7		榮民安養及養護	-	1,557,403	5,807,869	-
		9		一般建築及設備	-	-	-	-
		1		營建工程	-	-	-	-
		2		交通及運輸設備	-	-	-	-
	10			第一預備金	-	-	-	-
				退休撫卹給付支出	75,611,455	-	28,272,691	-
	11			退除役官兵退休給付	75,611,455	-	28,272,691	-
				退休撫卹業務支出	-	6,144	-	-
	12			退除役官兵退休業務	-	6,144	-	-

兵輔導委員會
別科目分析表
113年度

單位：新臺幣千元

出		資本支出					合計
預備金	小計	業務費	設備及投資	獎補助費	預備金	小計	
19,000	128,071,740	2,180	995,029	3,615	-	1,000,824	129,072,564
-	1,090,344	-	2,330	-	-	2,330	1,092,674
-	1,075,034	-	-	-	-	-	1,075,034
-	15,310	-	2,330	-	-	2,330	17,640
-	8,941,891	-	-	-	-	-	8,941,891
-	8,941,891	-	-	-	-	-	8,941,891
-	629,767	-	4,372	-	-	4,372	634,139
-	629,767	-	4,372	-	-	4,372	634,139
19,000	13,519,448	2,180	988,327	3,615	-	994,122	14,513,570
-	3,532,008	-	112,919	-	-	112,919	3,644,927
-	2,603,168	2,180	-	3,615	-	5,795	2,608,963
-	7,365,272	-	49,763	-	-	49,763	7,415,035
-	-	-	825,645	-	-	825,645	825,645
-	-	-	813,500	-	-	813,500	813,500
-	-	-	12,145	-	-	12,145	12,145
19,000	19,000	-	-	-	-	-	19,000
-	103,884,146	-	-	-	-	-	103,884,146
-	103,884,146	-	-	-	-	-	103,884,146
-	6,144	-	-	-	-	-	6,144
-	6,144	-	-	-	-	-	6,144

國軍退除役官
資本支出
中華民國

款	項	目	節	科 目 名 稱 及 編 號	設 備			
					土地	房屋建築及設備	公共建設及設施	機械設備
25	1			0069000000 國軍退除役官兵輔導委員會主 管				
				0069010000 國軍退除役官兵輔導委員會	-	813,500	-	29,516
				5169010000 教育支出	-	-	-	-
				5169010700 退除役官兵就學、職訓	-	-	-	-
				6269010000 社會救助支出	-	-	-	480
				6269010900 退除役官兵服務救助與照顧	-	-	-	480
				6369010000 福利服務支出	-	813,500	-	29,036
				6369010100 一般行政	-	-	-	6,550
				6369010300 榮民醫療照護	-	-	-	-
				6369010800 榮民安養及養護	-	-	-	22,486
				6369019000 一般建築及設備	-	813,500	-	-
				6369019002 營建工程	-	813,500	-	-
				6369019011 交通及運輸設備	-	-	-	-

兵輔導委員會
分析表
113年度

單位：新臺幣千元

及		投			資		其他資本支出	合 計
運輸設備	資訊軟硬體設備	雜項設備	權 利	投 資				
12,145	103,931	35,937	-	-	5,795	1,000,824		
-	-	2,330	-	-	-	2,330		
-	-	2,330	-	-	-	2,330		
-	-	3,892	-	-	-	4,372		
-	-	3,892	-	-	-	4,372		
12,145	103,931	29,715	-	-	5,795	994,122		
-	103,931	2,438	-	-	-	112,919		
-	-	-	-	-	5,795	5,795		
-	-	27,277	-	-	-	49,763		
12,145	-	-	-	-	-	825,645		
-	-	-	-	-	-	813,500		
12,145	-	-	-	-	-	12,145		

國軍退除役官兵輔導委員會
人事費彙計表
中華民國113年度

單位：新臺幣千元

人 事 費 別	金 額	說 明
一、民意代表待遇	-	
二、政務人員待遇	6,765	本會特任3人全年度待遇6,765千元。(公務人員俸給法、公務人員加給給與辦法)
三、法定編制人員待遇	1,277,634	會本部職員370人全年度待遇281,940千元；服務機構職員565人全年度待遇430,530千元；安養機構職員690人全年度待遇525,780千元；職訓中心職員30人全年度待遇22,860千元；駐警26人全年待遇16,524千元，合共1,277,634千元。(公務人員俸給法、公務人員加給給與辦法)
四、約聘僱人員待遇	61,806	會本部約聘人員5人、約僱15人、國防部移撥之軍聘人員4人及軍僱人員16人，全年度待遇20,504千元；服務機構約僱人員57人及國防部移撥之軍聘人員4人、軍僱人員29人，全年度待遇41,302千元，合共61,806千元。(行政院暨所屬各級機關聘用人員注意事項、行政院暨所屬機關約僱人員僱用辦法、國軍退除役官兵輔導委員會承受國防部退除給付預算編列及發放業務移撥人員管理要點)
五、技工及工友待遇	128,246	會本部技工工友15人全年度待遇6,570千元；服務機構技工工友71人全年度待遇31,974千元；安養機構技工工友181人全年度待遇87,512千元；職訓中心技工工友5人全年度待遇2,190千元，合共128,246千元。(工友管理要點)
六、獎金	3,776,014	會本部員工(含駐警、國防部移撥之軍聘雇人員)考績獎金、特殊功勳獎賞及年終工作獎金83,509千元、醫師不開業獎金600千元；服務機構員工(含國防部移撥之軍聘雇人員)年終工作獎金、考績獎金及特殊功勳獎賞122,048千元；安養機構員工年終工作獎金、考績獎金及特殊功勳獎賞155,590千元；職訓中心員工年終工作獎金、考績獎金及特殊功勳獎賞6,362千元；模範公務員獎金650千元；技工工友獎勵金120千元；支領退休俸、生活補助費及瞻養金退除役官兵年終工作獎金3,407,135千元，合共3,776,014千元。(公務人員考績法、公務人員領有勳章獎章榮譽紀念章發給獎勵金實施要點、公務人員品德修養及工作績效激勵辦法、退休(

國軍退除役官兵輔導委員會
人事費彙計表
中華民國113年度

單位：新臺幣千元

人 事 費 別	金 額	說 明
七、其他給與	33,520	伍) 軍公教人員年終慰問金發給辦法、軍公教人員年終工作獎金發給注意事項、衛生醫療機關醫師不開業獎金支給表、工友工作士氣激勵措施) 會本部員工(含駐警、國防部移撥之軍聘雇人員)休假補助7,248千元；服務機構員工(含國防部移撥之軍聘雇人員)休假補助11,545千元；安養機構員工休假補助14,172千元；職訓中心員工休假補助555千元，合共33,520千元。(行政院與所屬中央及地方各機關公務人員休假改進措施)
八、加班費	87,726	會本部員工(含駐警、國防部移撥之軍聘雇人員)加班費及未休假加班費30,540千元；服務機構員工(含國防部移撥之軍聘雇人員)加班費及未休假加班費22,862千元；安養機構員工加班費及未休假加班費32,714千元；職訓中心員工加班費及未休假加班費1,610千元，合共87,726千元(含超時加班費24,076千元)。(行政院與所屬中央及地方各機關公務人員休假改進措施、各機關加班費支給要點)
九、退休退職給付	72,763,016	會本部退休退職給付550,044千元；職訓中心退休退職給付8,652千元；辦理退除役官兵退休給付72,204,320千元，合共72,763,016千元。(公務人員退休法、公務人員撫卹法、陸海空軍軍官士官服役條例)
十、退休離職儲金	160,307	會本部退休離職儲金36,461千元；服務機構退休離職儲金54,076千元；安養機構退休離職儲金67,019千元；職訓中心退休離職儲金2,751千元，合共160,307千元。(政務人員退職撫卹條例、公務人員退休法、勞工退休金條例、勞動基準法)
十一、保險	158,201	會本部編制內職員(含駐警人員、國防部移撥之軍聘雇人員)、技工、工友及約聘人員參加公保、勞保、健保之公提部分34,884千元；服務機構編制內職員、技工、工友及約僱人員(含國防部移撥之軍聘雇人員)參加公保、勞保、健保之公提部分54,308千元；安養機構編制內職員、技工、工友參加公保、勞保、健保之公提部分66,370千元；職訓中心編制內職員、技工、工友參加公保、勞保

國軍退除役官兵輔導委員會
人事費彙計表
中華民國113年度

單位：新臺幣千元

人 事 費 別	金 額	說 明
十二、調待準備	-	、健保之公提部分2,639千元，合共158,201千元。(勞工保險條例、全民健康保險法、公教人員保險法)
合 計	78,453,235	

本頁空白

**國軍退除役官
預算員額**
中華民國

科 目				員 額 (單位：													
款	項	目	節 名 稱	職 員		警 察		法 警		駐 警		工 友		技 工		駕 駛	
				本年度	上年度	本年度	上年度	本年度	上年度	本年度	上年度	本年度	上年度	本年度	上年度	本年度	上年度
25																	
	1		0069000000 國軍退除役官兵輔導委員會主管	1,658	1,658	-	-	-	-	26	29	208	232	64	71	-	-
		2	0069010000 國軍退除役官兵輔導委員會														
			5169010700 退除役官兵就學、職訓	30	30	-	-	-	-	-	-	3	3	2	3	-	-
		4	6269010900 退除役官兵服務救助與照顧	565	565	-	-	-	-	-	-	45	46	26	28	-	-
		5	6369010100 一般行政	373	373	-	-	-	-	26	29	8	8	7	7	-	-
		7	6369010800 榮民安養及養護	690	690	-	-	-	-	-	-	152	175	29	33	-	-

兵輔導委員會
明細表
113年度

單位：新臺幣千元

人								年 需 經 費			說 明
聘 用		約 僱		駐外雇員		合 計		本 年 度	上 年 度	比 較	
本 年 度	上 年 度	本 年 度	上 年 度	本 年 度	上 年 度	本 年 度	上 年 度				
5	6	72	66	-	-	2,033	2,062	2,754,054	2,356,749	397,305	
-	-	-	-	-	-	35	36	46,009	47,296	-1,287	人事費編於「一般行政」計畫項下。
-	-	57	51	-	-	693	690	745,783	752,631	-6,848	人事費編於「一般行政」計畫項下。
5	6	15	15	-	-	434	438	1,045,819	622,623	423,196	本會人事費，計編列2,754,054千元(不包含加班費87,726千元)，包括： 1.職訓中心人事費46,009千元。 2.服務機構人事費745,783千元(含軍聘4人、軍僱29人，23,713千元)。 3.會本部人事費1,045,819千元(含軍聘4人、軍僱16人，14,769千元)。 4.安養機構人事費916,443千元。
-	-	-	-	-	-	871	898	916,443	934,199	-17,756	人事費編列於「一般行政」計畫項下。本年度預計以業務費支付臨時人員及勞務承攬支出，分述如下： 1.進用臨時人員79人，6,240千元，包括： (1)「退除役官兵服務救助與照顧」計畫77人，5,160千元。 (2)「一般行政」計畫2人，1,080千元。 2.預計進用勞力外包公司之勞務承攬人力3,140人，1,656,967千元，包括： (1)「退除役官兵就學、職訓」計畫9人，5,316千元。 (2)「一般行政」計畫24人，13,852千元。 (3)「榮民安養及養護」計畫2,669人，1,392,079千元。 (4)「榮民醫療照護」計畫438人，245,720千元。

國軍退除役官兵輔導委員會
公務車輛明細表
中華民國113年度

單位：新臺幣千元

車輛數	車輛種類	乘客人數 不含司機	購置 年月	汽缸總 排氣量 (立方公分)	油料費			養護費	其他	備註
					數量(公升)	單價(元)	金額			
1	現有車輛： 首長專用車	4	110.12	1,798	1,680	30.60	51	24	28	BPB-6371。 預計113年6月 汰換(行政管理 處)
1	副首長專用車	4	100.04	1,798	1,660	30.60	51	47	27	2706-QH。 油氣雙燃料車 (行政管理處)
1	副首長專用車	4	100.04	1,798	1,650	30.60	50	47	25	2707-QH。 油氣雙燃料車 (行政管理處)
1	副首長專用車	4	106.11	1,998	1,676	30.60	51	34	31	ATL-3661。 油氣雙燃料車 (行政管理處)
1	小客車及小客貨兩 用車	7	94.01	2,340	0	30.60	0	0	0	ZS-2493。 (就養養護處)
1	小客車及小客貨兩 用車	4	94.04	1,998	0	30.60	0	0	0	ZS-3725。 (就養養護處)
1	小客車及小客貨兩 用車	6	94.05	2,340	0	27.30	0	0	0	9082-GY。 (就養養護處)
1	小客車及小客貨兩 用車	4	94.10	2,461	0	30.60	0	0	0	0163-MQ。 榮民捐贈(就 養養護處)
1	小客車及小客貨兩 用車	4	95.03	1,998	0	30.60	0	0	0	4623-ET。 (就養養護處)
1	小客車及小客貨兩 用車	4	95.03	1,998	0	30.60	0	0	0	4627-ET。 (就養養護處)
1	小客車及小客貨兩 用車	4	95.03	1,998	0	30.60	0	0	0	4631-ET。 (就養養護處)
1	小客車及小客貨兩 用車	4	95.03	1,998	0	30.60	0	0	0	4637-ET。 (就養養護處)
1	小客車及小客貨兩 用車	4	95.04	1,998	0	30.60	0	0	0	4629-ET。 (就養養護處)
1	小客車及小客貨兩 用車	4	95.04	1,998	0	30.60	0	0	0	4636-ET。 (就養養護處)
1	小客車及小客貨兩 用車	4	95.10	1,998	0	30.60	0	0	0	6565-PM。 (就養養護處)
1	小客車及小客貨兩 用車	4	98.03	1,798	0	30.60	0	0	0	4675-TP。 (就養養護處)
1	小客車及小客貨兩 用車	4	99.12	1,797	852 972	30.60 14.60	26 14	51	15	4505-ZR。 油氣雙燃料車 (服務照顧處)
1	小客車及小客貨兩 用車	4	99.12	1,797	852 972	30.60 14.60	26 14	51	15	4506-ZR。 油氣雙燃料車 (服務照顧處)
1	小客車及小客貨兩 用車	4	99.12	1,797	852 972	30.60 14.60	26 14	51	15	4508-ZR。 油氣雙燃料車 (服務照顧處)
1	小客車及小客貨兩 用車	4	99.12	1,797	852 972	30.60 14.60	26 14	51	15	4513-ZR。 油氣雙燃料車 (服務照顧處)
1	小客車及小客貨兩 用車	4	99.12	1,797	852 972	30.60 14.60	26 14	51	14	4515-ZR。 油氣雙燃料車 (服務照顧處)
1	小客車及小客貨兩 用車	4	99.12	1,797	852	30.60	26	51	15	4516-ZR。

國軍退除役官兵輔導委員會
公務車輛明細表
中華民國113年度

單位：新臺幣千元

車輛數	車輛種類	乘客人數 不含司機	購置 年月	汽缸總 排氣量 (立方公分)	油料費			養護費	其他	備註
					數量(公升)	單價(元)	金額			
	用車				972	14.60	14			油氣雙燃料車 (服務照顧處)
1	小客車及小客貨兩用車	4	99.12	1,797	852	30.60	26	51	15	4517-ZR。
					972	14.60	14			油氣雙燃料車 (服務照顧處)
1	小客車及小客貨兩用車	4	99.12	1,797	852	30.60	26	51	15	4519-ZR。
					972	14.60	14			油氣雙燃料車 (服務照顧處)
1	小客車及小客貨兩用車	4	99.12	1,798	852	30.60	26	51	14	4507-ZR。
					972	14.60	14			油氣雙燃料車 (服務照顧處)
1	小客車及小客貨兩用車	8	102.02	1,968	300	27.30	8	19	19	AAZ-2627。 榮民捐贈(就 養養護處)
1	小客車及小客貨兩用車	7	102.04	1,968	300	27.30	8	16	11	ACF-5810。 榮民捐贈(就 養養護處)
1	小客車及小客貨兩用車	4	102.05	1,598	290	30.60	9	19	14	AAV-3656。 (就養養護處)
1	小客車及小客貨兩用車	7	102.08	1,299	290	30.60	9	9	14	ADB-7903。 (就養養護處)
1	小客車及小客貨兩用車	7	102.08	2,198	290	30.60	9	19	19	AAB-9650。 (就養養護處)
1	小客車及小客貨兩用車	7	102.08	2,198	327	30.60	10	51	19	AAG-8073。 (就學就業處)
1	小客車及小客貨兩用車	7	102.09	2,351	290	30.60	9	18	16	7825-S2。 (就養養護處)
1	小客車及小客貨兩用車	4	102.11	1,798	1,668	30.60	51	51	15	AFG-2020。 (服務照顧處)
1	小客車及小客貨兩用車	4	102.11	1,798	1,668	30.60	51	51	14	AFG-2022。 (服務照顧處)
1	小客車及小客貨兩用車	4	102.11	1,798	1,668	30.60	51	51	15	AFG-2023。 (服務照顧處)
1	小客車及小客貨兩用車	4	102.11	1,798	1,668	30.60	51	51	15	AFG-2025。 (服務照顧處)
1	小客車及小客貨兩用車	4	102.11	1,798	1,668	30.60	51	51	15	AFG-2026。 (服務照顧處)
1	小客車及小客貨兩用車	4	102.11	1,798	1,668	30.60	51	51	7	AFG-2027。 (服務照顧處)
1	小客車及小客貨兩用車	4	102.12	1,798	1,668	30.60	51	51	15	AFG-2021。 (服務照顧處)
1	小客車及小客貨兩用車	7	103.06	2,198	290	30.60	9	16	12	AGK-2702。 (就養養護處)
1	小客車及小客貨兩用車	4	104.06	1,798	1,668	30.60	51	51	7	AAK-0932。 (服務照顧處)
1	小客車及小客貨兩用車	4	104.06	1,798	1,668	30.60	51	51	14	AKQ-5753。 (服務照顧處)
1	小客車及小客貨兩用車	8	104.06	2,198	290	30.60	9	20	17	ANE-1067。 榮民捐贈(就 養養護處)
1	小客車及小客貨兩用車	6	105.02	2,000	310	30.60	9	23	19	APT-0307。 榮民捐贈(就 養養護處)
1	小客車及小客貨兩用車	4	105.04	1,998	330	30.60	10	19	12	ARF-2902。 (就養養護處)

國軍退除役官兵輔導委員會
公務車輛明細表
中華民國113年度

單位：新臺幣千元

車輛數	車輛種類	乘客人數 不含司機	購置 年月	汽缸總 排氣量 (立方公分)	油料費			養護費	其他	備註
					數量(公升)	單價(元)	金額			
1	小客車及小客貨兩用車	4	105.05	1,798	1,668	30.60	51	51	14	ANU-9571。 (服務照顧處)
1	小客車及小客貨兩用車	4	105.07	2,378	290	30.60	9	18	19	ANY-8763。 民眾捐贈(就養養護處)
1	小客車及小客貨兩用車	4	105.08	1,798	290	30.60	9	16	13	APM-1830。 (就養養護處)
1	小客車及小客貨兩用車	8	105.09	2,000	300	27.30	8	22	17	ARW-2331。 榮民捐贈(就養養護處)
1	小客車及小客貨兩用車	4	106.04	1,798	1,668	30.60	51	51	7	AKH-2570。 (服務照顧處)
1	小客車及小客貨兩用車	4	106.05	1,798	1,668	30.60	51	51	15	ATJ-5651。 (服務照顧處)
1	小客車及小客貨兩用車	6	106.06	2,198	250	30.60	8	16	20	ATD-7030。 (就養養護處)
1	小客車及小客貨兩用車	4	106.07	1,798	290	30.60	9	16	10	ATK-1630。 (就養養護處)
1	小客車及小客貨兩用車	4	107.04	1,798	1,668	30.60	51	51	15	AXB-9861。 (服務照顧處)
1	小客車及小客貨兩用車	7	107.04	2,198	1,668	30.60	51	51	20	ATQ-7921。 (服務照顧處)
1	小客車及小客貨兩用車	7	107.04	2,198	1,668	30.60	51	51	20	ATQ-7923。 (服務照顧處)
1	小客車及小客貨兩用車	6	107.10	2,500	260	30.60	8	16	23	AXH-6159。 (就養養護處)
1	小客車及小客貨兩用車	4	108.03	1,798	1,668	30.60	51	34	15	BAP-5327。 (服務照顧處)
1	小客車及小客貨兩用車	4	108.04	1,798	1,668	30.60	51	34	14	BAP-5130。 (服務照顧處)
1	小客車及小客貨兩用車	4	108.04	1,798	1,668	30.60	51	34	15	BAP-6250。 (服務照顧處)
1	小客車及小客貨兩用車	4	108.04	1,798	1,668	30.60	51	34	14	BBD-9576。 (服務照顧處)
1	小客車及小客貨兩用車	4	108.04	1,798	1,668	30.60	51	34	7	BBE-6912。 (服務照顧處)
1	小客車及小客貨兩用車	4	108.07	1,998	290	30.60	9	17	12	BBH-7803。 (就養養護處)
1	小客車及小客貨兩用車	4	109.01	1,798	290	30.60	9	19	14	BFS-7523。 (就養養護處)
1	小客車及小客貨兩用車	4	109.03	1,798	1,668	30.60	51	34	15	BFN-7805。 (服務照顧處)
1	小客車及小客貨兩用車	4	109.03	1,998	290	30.60	9	20	16	BEN-5619。 民眾捐贈(就養養護處)
1	小客車及小客貨兩用車	5	109.04	1,798	290	30.60	9	16	14	BEP-8102。 (就養養護處)
1	小客車及小客貨兩用車	4	109.05	1,798	1,668	30.60	51	34	15	BFV-5122。 (服務照顧處)
1	小客車及小客貨兩用車	4	109.05	1,798	1,668	30.60	51	34	14	BFV-7093。 (服務照顧處)
1	小客車及小客貨兩用車	7	109.05	1,998	1,668	30.60	51	34	20	BFW-1563。 (服務照顧處)
1	小客車及小客貨兩用車	6	109.07	2,198	330	30.60	10	19	14	BFX-7392。

國軍退除役官兵輔導委員會
公務車輛明細表
中華民國113年度

單位：新臺幣千元

車輛數	車輛種類	乘客人數 不含司機	購置 年月	汽缸總 排氣量 (立方公分)	油料費			養護費	其他	備註
					數量(公升)	單價(元)	金額			
1	用車									(就養養護處)
1	小客車及小客貨兩用車	7	109.07	2,198	1,668	30.60	51	34	20	BFX-7393。 (服務照顧處)
1	小客車及小客貨兩用車	7	109.07	2,198	1,668	30.60	51	34	20	BFX-7659。 (服務照顧處)
1	小客車及小客貨兩用車	7	109.07	2,198	1,668	30.60	51	34	20	BFY-2071。 (服務照顧處)
1	小客車及小客貨兩用車	7	109.08	2,198	1,668	30.60	51	34	20	BEY-7380。 (服務照顧處)
1	小客車及小客貨兩用車	7	109.08	2,198	1,668	30.60	51	34	20	BFY-7261。 (服務照顧處)
1	小客車及小客貨兩用車	7	109.10	2,198	300	27.30	8	20	20	BJW-3970。 (就養養護處)
1	小客車及小客貨兩用車	7	110.04	2,198	1,668	30.60	51	25	20	BKS-5863。 (服務照顧處)
1	小客車及小客貨兩用車	7	110.04	2,378	1,668	30.60	51	26	20	BKT-0771。 (服務照顧處)
1	小客車及小客貨兩用車	7	110.06	2,198	1,668	30.60	51	25	16	BKT-3281。 (服務照顧處)
1	小客車及小客貨兩用車	7	110.06	2,378	1,668	30.60	51	25	20	BKT-8302。 (服務照顧處)
1	小客車及小客貨兩用車	4	110.07	1,798	1,668	30.60	51	25	15	BDT-3950。 (服務照顧處)
1	小客車及小客貨兩用車	7	110.07	2,198	1,668	30.60	51	26	20	BKU-3292。 (服務照顧處)
1	小客車及小客貨兩用車	7	110.07	2,198	1,668	30.60	51	25	20	BKU-3293。 (服務照顧處)
1	小客車及小客貨兩用車	4	110.08	1,798	290	30.60	9	17	12	BBN-1593。 (就養養護處)
1	小客車及小客貨兩用車	4	110.08	1,798	327	30.60	10	4	14	BKU-7992。 (就學就業處)
1	小客車及小客貨兩用車	4	110.12	1,987	1,650	30.60	50	25	20	BPY-1581。 (行政管理處)
1	小客車及小客貨兩用車	6	111.03	2,350	320	30.60	10	9	20	BPW-3910。 (就養養護處)
1	小客車及小客貨兩用車	4	111.04	1,798	1,668	30.60	51	25	14	BDW-3861。 (服務照顧處)
1	小客車及小客貨兩用車	4	111.04	1,798	1,668	30.60	51	25	14	BQP-1851。 (服務照顧處)
1	小客車及小客貨兩用車	4	111.04	1,798	1,668	30.60	51	25	14	BQP-3013。 (服務照顧處)
1	小客車及小客貨兩用車	4	111.04	1,798	1,668	30.60	51	25	14	BQP-9037。 (服務照顧處)
1	小客車及小客貨兩用車	4	111.04	1,798	1,668	30.60	51	26	14	BQP-9506。 (服務照顧處)
1	小客車及小客貨兩用車	7	111.04	2,378	1,668	30.60	51	25	20	BQP-0983。 (服務照顧處)
1	小客車及小客貨兩用車	7	111.04	2,378	1,668	30.60	51	25	20	BQP-0985。 (服務照顧處)
1	小客車及小客貨兩用車	4	111.05	1,798	290	30.60	9	9	14	BQP-3012。 (就養養護處)
1	小客車及小客貨兩用車	4	111.05	1,798	1,668	30.60	51	25	14	BQP-5170。 (服務照顧處)
1	小客車及小客貨兩用車	7	111.05	2,378	1,650	30.60	50	5	20	BQP-9170。 (行政管理處)

國軍退除役官兵輔導委員會
公務車輛明細表
中華民國113年度

單位：新臺幣千元

車輛數	車輛種類	乘客人數 不含司機	購置 年月	汽缸總 排氣量 (立方公分)	油料費			養護費	其他	備註
					數量(公升)	單價(元)	金額			
1	小客車及小客貨兩用車	7	111.07	2,340	290	30.60	9	9	12	BQS-6983。 (就養養護處)
1	小客車及小客貨兩用車	7	111.12	2,694	260	30.60	8	9	15	BQR-0032。 (就養養護處)
1	小客車及小客貨兩用車	4	112.04	1,998	260	30.60	8	9	19	BQY-8172。 (就養養護處)
1	小客車及小客貨兩用車	4	112.05	1,798	1,668	30.60	51	8	14	BTS-8312。 (服務照顧處)
1	小客車及小客貨兩用車	7	112.05	2,378	1,668	30.60	51	8	20	BTQ-2702。 (服務照顧處)
1	小客車及小客貨兩用車	4	112.06	1,798	1,668	30.60	51	8	14	BTQ-8390。 (服務照顧處)
1	小客車及小客貨兩用車	7	112.06	2,198	1,668	30.60	51	8	9	BNW-1305。 (服務照顧處)
1	小客車及小客貨兩用車	7	112.06	2,198	1,668	30.60	51	8	20	BTQ-2693。 (服務照顧處)
1	小客車及小客貨兩用車	4	112.07	1,998	250	30.60	8	9	19	BTS-3671。 (就養養護處)
1	大客車	20	90.04	4,104	300	27.30	8	0	24	XV-180。 (就養養護處)
1	大客車	17	96.10	4,899	300	27.30	8	16	21	620-WD。 榮民捐贈(就養養護處)
1	大客車	20	97.05	4,009	280	27.30	8	18	18	017-WE。 榮民捐贈(就養養護處)
1	大客車	9	99.09	4,009	300	27.30	8	20	21	083-WE。 (就養養護處)
1	大客車	17	103.01	4,009	300	27.30	8	18	17	413-WB。 榮民捐贈(就養養護處)
1	大客車	21	105.04	2,998	300	30.60	9	16	16	KJA-7301。 (就養養護處)
1	大客車	11	108.07	2,998	300	27.30	8	20	26	722-WG。 (就養養護處)
1	大客車	20	109.08	2,998	300	27.30	8	19	22	297-WG。 (就養養護處)
1	小貨車	2	87.03	2,835	0	27.30	0	0	14	R4-1625。 (就養養護處)
1	小貨車	2	89.11	3,059	0	27.30	0	0	0	Y7-9947。 (就養養護處)
1	小貨車	3	103.01	2,497	290	27.30	8	18	14	AFJ-6291。 榮民捐贈(就養養護處)
1	小貨車	2	107.08	1,997	270	30.60	8	19	15	AXG-3671。 (就養養護處)
1	小貨車	2	108.01	3,400	290	27.30	8	18	15	BEH-7653。 (就養養護處)
1	小貨車	2	110.05	1,488	260	30.60	8	16	11	BKS-3107。 (就養養護處)
1	小貨車	2	112.09	1,488	330	30.60	10	9	11	BQT-5732。 (就養養護處)
11	機車	1	88.12	1,375	3,432	30.60	105	19	13	BCC-875、BCC-877、BCC-862、BCC-865、

國軍退除役官兵輔導委員會
公務車輛明細表
中華民國113年度

單位：新臺幣千元

車輛數	車輛種類	乘客人數 不含司機	購置 年月	汽缸總 排氣量 (立方公分)	油料費			養護費	其他	備註
					數量(公升)	單價(元)	金額			
1	機車	1	89.08	125	312	30.60	10	2	1	BCC-853、BCC-857、BCC-869、BCC-852、BCC-863、BCC-859、BCC-880。(就養養護處)
3	機車	1	96.03	375	936	30.60	29	5	3	BCC-858。(就養養護處) 307-BAA、306-BAA、311-BA A。(就養養護處)
1	機車	1	97.06	125	312	30.60	10	2	1	326-DYG。(就養養護處)
1	機車	1	99.08	125	312	30.60	10	2	1	178-HNV(就養養護處)
36	機車	1	105.05	4,500	0	30.60	0	61	28	MCC-6385、MCC-6386、MCC-6387、MCC-6388、MCC-6389、MCC-6390、MCC-6391、MCC-6392、MCC-6393、MCC-6395、MCC-6396、MCC-6397、MCC-6398、MCC-6500、MCC-6501、MCC-6502、MCC-6503、MCC-6505、MCC-6506、MCC-6507、MGD-2580、MGD-2581、MGD-2582、MGD-2583、MGD-2585、MGD-2586、MGD-2587、MGD-2588、MGD-2589、MGD-2590、MGD-2591、MGD-2592、MGD-2593、MDN-6767、MDN-6769、MDH-3277。 預計113年汰換4台燃油機車，32台電動機車。(服務照顧處)
29	機車	1	106.05	3,500	0	30.60	0	49	31	MCK-6110、MCK-6112、MCK-6113、MCK-61

國軍退除役官兵輔導委員會
公務車輛明細表
中華民國113年度

單位：新臺幣千元

車輛數	車輛種類	乘客人數 不含司機	購置 年月	汽缸總 排氣量 (立方公分)	油料費			養護費	其他	備註
					數量(公升)	單價(元)	金額			
										15、MCK-6116、MCK-6117、MCK-6118、MCK-6119、MKG-9682、MKG-9683、MKG-9685、MKG-9686、MKG-9687、MLJ-6873、MLJ-6875、MLJ-6876、MLJ-6877、MLJ-6887、MLZ-2360、MLZ-2362、MLZ-2361、MMY-5963、MMY-5965、MMY-5966、MKR-5739、MFX-9309、MKB-0121、MLE-3838、MLT-2101 預計113年汰換5台燃油機車，8台電動機車。(服務照顧處)
1	機車	1	107.11	0	0	30.60	0	2	11	MWN-2218。(就養養護處)
8	機車	1	108.07	0	0	30.60	0	14	6	EMW-5750、EMW-5751、EMW-5733、EMW-5735、EMW-5739、EMW-5737、EMW-5738、EMW-5736。(服務照顧處)
2	機車	1	108.07	0	0	30.60	0	3	21	EWC-1297、EWC-1298(就養養護處)
5	機車	1	109.05	625	0	30.60	0	9	6	NEK-1370、NEK-1371、NEK-1372、NEK-1373、NEK-1375。(服務照顧處)
51	機車	1	109.09	0	0	30.60	0	87	36	EPD-3296、EPD-3297、EPD-3298、EPD-3299、EPD-3302、EPD-3303、EPD-0829、EPD-0831、EPD-0832、EPD-0833、EPD-0835、EPD-0836、

國軍退除役官兵輔導委員會
公務車輛明細表
中華民國113年度

單位：新臺幣千元

車輛數	車輛種類	乘客人數 不含司機	購置 年月	汽缸總 排氣量 (立方公分)	油料費			養護費	其他	備註
					數量(公升)	單價(元)	金額			
46	機車	1	110.09	5,750	0	30.60	0	78	53	EPD-1108、EPD-1109、EPD-1110、EPD-1112、EPD-1115、EPD-1116、EPD-1605、EPD-2657、EPD-2655、EPD-2656、EPD-0790、EPD-0736、EPD-0735、EPD-0733、EPD-0737、EPD-0851、EPD-0852、EPD-0787、EPD-0788、EPD-0753、EPD-0755、EPD-0756、EPD-0732、EPD-0731、EPD-0727、EPD-0762、EPD-0763、EPD-0760、EPD-0761、EPD-0757、EPD-0758、EPD-0759、EPD-0738、EPD-0739、EPD-0750、EPD-0751、EPD-0752、EPD-2861、EPD-2862。(服務照顧處) NFN-1271、NKN-0187、NKN-0188、NNE-3950、NNE-3938、NNE-3953、NNE-3951、NNE-3952、NNP-9893、NNP-9895、NNP-9896、NNP-9900、NHU-1913、NHU-1905、NHU-1910、NHU-1903、NHU-1912、NHU-1906、NHU-1908、NHU-1915、NHU-1907、NHU-1909、NHU-1911、NPT-9220、NPT-9221、NP

國軍退除役官兵輔導委員會
公務車輛明細表

中華民國113年度

單位：新臺幣千元

車輛數	車輛種類	乘客人數 不含司機	購置 年月	汽缸總 排氣量 (立方公分)	油料費			養護費	其他	備註
					數量(公升)	單價(元)	金額			
68	機車	1	110.12	0	0	30.60	0	116	48	T-9222、NPT-9223、NPT-9225、MXW-7398、NJR-8058、NLL-0003、NNJ-7376、NCC-7103、NCC-7105、NHJ-8389、NDY-9329、NLM-5370、NLM-5371、NLM-5372、NLM-5373、NLM-5375、NLM-5376、NKD-1722、NKD-1723、NKD-1725、NKN-0189。(服務照顧處) EPE-9710、EPE-9711、EPE-9712、EPE-9713、EPE-8652、EPE-8653、EPE-8655、EPE-8656、EPE-8657、EPE-9759、EPE-9760、EPE-9761、EPE-9762、EPE-9763、EPE-9765、EPE-9766、EPE-9767、EPE-9768、EPE-9751、EPE-9755、EPE-9750、EPE-9739、EPE-9757、EPE-9758、EPE-8783、EPE-8785、EPE-8786、EPE-8790、EPE-8791、EPE-9028、EPE-9021、EPE-9012、EPE-9020、EPE-9010、EPE-9007、EPE-9013、EPE-9018、EPE-9003、EPE-9015、EPE-9023、EPE-9002、EPE-9005、EP

國軍退除役官兵輔導委員會
公務車輛明細表
中華民國113年度

單位：新臺幣千元

車輛數	車輛種類	乘客人數 不含司機	購置 年月	汽缸總 排氣量 (立方公分)	油料費			養護費	其他	備註
					數量(公升)	單價(元)	金額			
81	機車	1	111.04	0	0	30.60	0	138	58	E-9026、EPE-9006、EPE-9008、EPE-9027、EPE-9016、EPE-9025、EPE-9017、EPE-9011、EPE-9019、EPE-8637、EPE-8639、EPE-8650、EPE-8651、ESP-1303、ESP-1305、ESP-1306、EPE-8780、EPE-8781、EMD-0309、EMD-0310、EMD-0311、EPE-9770、EPE-9756、EPE-9753、EPE-9752。(服務照顧處) EPU-0750、EPU-0751、EPU-0752、EPU-0766、EPU-0753、EPU-0755、EPU-0756、EPU-0757、EPU-0758、EPU-0759、EPU-0760、EPU-0761、EPU-0762、EPU-0763、EPS-8823、EPS-8825、EPS-8826、EPS-8827、EPS-8830、EPS-8831、EPS-8832、EPS-8835、EPS-8836、EPS-8837、EPS-9802、EPS-9803、EPS-9805、EPS-9806、EPS-9807、EPS-9808、EPS-9809、EPS-9810、EPS-9811、EPS-9812、EPS-9815、EPS-9816、EPS-9817、EPS-9820、EPS-9821、EPS-98

國軍退除役官兵輔導委員會
公務車輛明細表

中華民國113年度

單位：新臺幣千元

車輛數	車輛種類	乘客人數 不含司機	購置 年月	汽缸總 排氣量 (立方公分)	油料費			養護費	其他	備註
					數量(公升)	單價(元)	金額			
63	機車	1	111.04	8,200	0	30.60	0	107	75	22、EPS-9823 、EPS-9826、 EPS-9930、EP S-8853、EPS- 8856、EPS-88 60、EPS-8862 、EPS-8863、 EPS-8865、EP S-8816、EPS- 8817、EPS-88 19、EPS-8815 、EPS-8821、 EPS-8822、EP S-8813、EPU- 0176、EPU-01 77、EPU-0178 、EPU-0179、 EPU-0180、EP U-0181、EPS- 9032、EPS-90 33、EPS-9035 、EPS-9036、 EPS-9262、EP S-9263、EPS- 9265、EPS-98 00、EPS-9058 、EPS-9059、 EPS-9060、EP S-9061、EPS- 9062、EPS-90 63、EPS-9065 、EPS-9066、 EPS-9067、EQ D-9619、EQD- 9620。(服務 照顧處) NSA-5322、NS A-5321、NRC- 1173、NRC-11 75、NRC-1176 、NJC-6036、 NJC-6037、NR T-2821、NRT- 2823、NRT-28 27、NRT-2831 、NKS-5187、 NKS-5190、NK S-5191、NKS- 5192、NKS-51 93、NKS-5195 、NMK-8733、 NMK-8735、NM K-8737、NMK- 8738、NMK-87 50、NMK-8751

國軍退除役官兵輔導委員會
公務車輛明細表

中華民國113年度

單位：新臺幣千元

車輛數	車輛種類	乘客人數 不含司機	購置 年月	汽缸總 排氣量 (立方公分)	油料費			養護費	其他	備註
					數量(公升)	單價(元)	金額			
18	機車	1	112.06	2,700	0	30.60	0	31	24	、NMK-8752、NMK-8753、NQZ-7170、NQZ-7172、NQZ-7173、NQZ-7175、NQZ-7176、NQZ-7178、NQZ-7179、NUQ-8295、NUQ-8296、NUQ-8301、NUQ-8299、NUQ-8300、NUQ-8302、NUQ-8303、NUQ-8305、NNV-9873、NNV-9875、NNV-9876、NNV-9878、NNV-9879、NNV-9880、NHM-0860、NHM-0861、NHM-0862、NHM-0863、NHM-0865、NHM-0866、NHM-0867、AED-9678、AED-9679、AED-9680、NCU-7396、NCU-7397、NPY-7531、NPY-7532、NPY-7533、NPY-7535、NPY-7536。(服務照顧處)
11	機車	1	112.08	0	0	30.60	0	19	8	NUW-2378、NUW-2379、NUW-2380、NUW-2381、NUW-2382、NUW-2383、NUW-2385、NUW-2386、NSP-6575、NSP-6576、NSV-5673、NSV-5675、NSV-5676、NXW-0075、NMN-9766、NMN-9767、NMN-9768、NNL-7806。(服務照顧處)

國軍退除役官兵輔導委員會
公務車輛明細表
中華民國113年度

單位：新臺幣千元

車輛數	車輛種類	乘客人數 不含司機	購置 年月	汽缸總 排氣量 (立方公分)	油料費			養護費	其他	備註
					數量(公升)	單價(元)	金額			
1	特種車 - 救護車	6	97.08	1,998	0	30.60	0	0	0	、EPV-2298、 EPV-2301、EP V-2297、EPV- 2296、EPV-27 73、EPV-2775 。(服務照顧 處)
1	特種車 - 救護車	6	98.05	1,998	350	30.60	11	19	9	6713-UP。 (就養養護處)
1	特種車 - 救護車	6	98.05	1,998	350	30.60	11	19	9	5371-TP。 (就養養護處)
1	特種車 - 救護車	4	100.08	2,351	350	30.60	11	21	8	2032-G7。 (就養養護處)
1	特種車 - 救護車	6	101.11	2,351	330	30.60	10	22	9	4052-M2。 (就養養護處)
1	特種車 - 救護車	6	101.11	2,351	350	30.60	11	21	8	6457-S3。 (就養養護處)
1	特種車 - 救護車	7	103.07	2,351	280	30.60	9	22	9	AFY-1921。 (就養養護處)
1	特種車 - 救護車	3	105.05	2,351	380	30.60	12	22	8	ANP-9173。 (就養養護處)
1	特種車 - 救護車	4	105.05	2,351	350	30.60	11	21	8	ARR-7021。 (就養養護處)
1	特種車 - 救護車	3	105.10	2,340	350	30.60	11	23	8	AKC-2320。 榮民捐贈(就 養養護處)
1	特種車 - 救護車	5	106.01	2,340	350	30.60	11	22	8	APL-0503。 民眾捐贈(就 養養護處)
1	特種車 - 救護車	4	106.01	2,351	290	30.60	9	22	9	ARX-3017。 榮民捐贈(就 養養護處)
1	特種車 - 救護車	7	106.06	2,351	380	30.60	12	24	8	AUF-5361。 榮民捐贈(就 養養護處)
1	特種車 - 救護車	5	106.07	2,351	350	30.60	11	21	8	AVL-6073。 (就養養護處)
1	特種車 - 救護車	5	106.07	2,497	330	30.60	10	22	8	APT-5713。 民眾捐贈(就 養養護處)
1	特種車 - 救護車	6	106.09	2,351	330	30.60	10	21	8	ATV-3095。 (就養養護處)
1	特種車 - 救護車	6	106.12	2,350	340	30.60	10	23	8	AKC-5382。 (就養養護處)
1	特種車 - 救護車	6	107.11	1,998	380	30.60	12	24	8	BAT-6361。 (就養養護處)
1	特種車 - 救護車	6	107.11	2,497	320	30.60	10	21	8	AXV-1706。 榮民捐贈(就 養養護處)
1	特種車 - 救護車	5	108.05	2,497	350	30.60	11	21	9	BDY-5635。 婦聯會捐贈(就養養護處)
1	特種車 - 救護車	4	108.08	2,400	340	27.30	9	21	8	BDG-0252。 (就養養護處)
1	特種車 - 救護車	3	108.09	2,776	340	30.60	10	21	9	BBJ-2719。

國軍退除役官兵輔導委員會
公務車輛明細表

中華民國113年度

單位：新臺幣千元

車輛數	車輛種類	乘客人數 不含司機	購置 年月	汽缸總 排氣量 (立方公分)	油料費			養護費	其他	備註
					數量(公升)	單價(元)	金額			
1	特種車 - 救護車	3	108.11	2,497	280	30.60	9	23	8	(就養養護處) AZG-0783。 婦聯會捐贈(就養養護處)
1	特種車 - 救護車	4	108.11	2,497	350	27.30	10	21	8	BAM-0703。 婦聯會捐贈(就養養護處)
1	特種車 - 救護車	4	108.11	2,497	350	30.60	11	20	8	BEQ-8759。 婦聯會捐贈(就養養護處)
1	特種車 - 救護車	4	108.11	2,497	340	30.60	10	21	8	BEV-0130。 婦聯會捐贈(就養養護處)
1	特種車 - 救護車	2	109.04	2,776	340	30.60	10	21	9	AXP-2209。 榮民捐贈(就養養護處)
1	特種車 - 救護車	6	109.06	2,378	360	30.60	11	24	8	BHN-3310。 (就養養護處)
1	特種車 - 救護車	6	109.10	2,340	270	30.60	8	23	8	AZG-5100。 (就養養護處)
1	特種車 - 救護車	4	109.12	2,497	340	30.60	10	21	8	BLK-3215。 民眾捐贈(就養養護處)。
1	特種車 - 救護車	5	111.03	2,351	280	30.60	9	22	9	BJG-1935。 民眾捐贈(就養養護處)
1	特種車 - 救護車	4	111.06	1,968	350	27.30	10	21	8	BSB-3983。 (就養養護處)
1	特種車 - 救護車	6	112.03	2,400	380	30.60	12	22	8	BRZ-6073。 (就養養護處)
1	特種車 - 其他	7	98.02	2,351	260	30.60	8	0	33	2422-UZ。 榮民捐贈(就養養護處)。
1	特種車 - 其他	9	98.03	4,009	320	27.30	9	19	38	296-WB。 (就養養護處)
1	特種車 - 其他	7	98.06	1,896	300	27.30	8	19	35	3301-WU。 榮民捐贈(就養養護處)
1	特種車 - 其他	9	98.06	4,009	300	27.30	8	18	33	293-WB。 (就養養護處)
1	特種車 - 其他	9	98.06	4,009	300	27.30	8	20	33	295-WB。 (就養養護處)
1	特種車 - 其他	4	98.07	2,351	330	30.60	10	23	34	3401-YU。 榮民捐贈(就養養護處)
1	特種車 - 其他	7	98.11	2,351	260	30.60	8	20	35	2682-WV。 榮民捐贈(就養養護處)
1	特種車 - 其他	9	99.07	4,009	320	27.30	9	20	34	070-WD。 (就養養護處)
1	特種車 - 其他	9	99.08	4,009	320	27.30	9	19	33	535-WD。 (就養養護處)
1	特種車 - 其他	9	99.09	4,009	270	27.30	7	20	34	775-WD。 (就養養護處)
1	特種車 - 其他	6	100.10	2,351	300	30.60	9	20	33	7469-K8。

國軍退除役官兵輔導委員會
公務車輛明細表
中華民國113年度

單位：新臺幣千元

車輛數	車輛種類	乘客人數 不含司機	購置 年月	汽缸總 排氣量 (立方公分)	油料費			養護費	其他	備註
					數量(公升)	單價(元)	金額			
1	特種車 - 其他	7	101.09	2,351	300	30.60	9	20	33	榮民捐贈(就養養護處) 9383-K5。
1	特種車 - 其他	5	102.07	2,351	330	30.60	10	20	34	榮民捐贈(就養養護處) AAH-5990。 世界華人工商 婦女企管協會 總會捐贈(就 養養護處)
1	特種車 - 其他	5	102.12	2,351	300	27.30	8	20	30	AGD-1803。 榮民捐贈(就 養養護處)
1	特種車 - 其他	7	105.08	2,198	300	30.60	9	20	34	APG-5573。 (就養養護處)
1	特種車 - 其他	7	105.09	2,351	300	30.60	9	20	31	APG-9873。 榮民捐贈(就 養養護處)
1	特種車 - 其他	39	106.01	2,998	350	30.60	11	21	34	PAC-250。 (就養養護處)
1	特種車 - 其他	9	108.01	1,968	330	30.60	10	23	34	BBV-1152。 民眾捐贈(就 養養護處)
1	特種車 - 其他	4	108.05	2,351	250	30.60	8	19	34	BEN-2352。 民眾捐贈(就 養養護處)
1	特種車 - 其他	21	108.10	2,998	300	30.60	9	22	34	KJA-8701。 婦聯會捐贈(就養養護處)
1	特種車 - 其他	3	109.11	2,378	350	30.60	11	20	31	BGA-1372。 民眾捐贈(就 養養護處)
1	特種車 - 其他	6	110.06	1,995	350	30.60	11	21	33	BKS-9212。 寶佳集團捐贈 (就養養護處)
1	特種車 - 其他	7	110.07	1,995	300	27.30	8	22	34	BGH-8351。 (就養養護處)
1	特種車 - 其他	8	110.08	1,995	300	30.60	9	21	33	BBN-6982。 彰化縣政府核 撥(就養養護 處)
1	特種車 - 其他	7	110.10	1,995	250	30.60	8	20	31	AXT-7192。 欣欣水泥捐贈 (就養養護處)
1	特種車 - 其他	9	112.11	4,009	350	27.30	10	21	31	558-WD。 (就養養護處)
1	特種車 - 其他	9	112.11	4,009	330	27.30	9	23	34	BC-532。 (就養養護處)
1	本年度新增車輛： 小客車及小客貨兩 用車	7	113.06	1,800	1,650	30.60	50	5	16	新增02。 預計113年6月 購置小客貨兩 用車(行政管 理處)。
6	機車	1	113.04	900	0	30.60	0	10	8	預計113年增

國軍退除役官兵輔導委員會
公務車輛明細表
中華民國113年度

單位：新臺幣千元

車輛數	車輛種類	乘客人數 不含司機	購置 年月	汽缸總 排氣量 (立方公分)	油料費			養護費	其他	備註
					數量(公升)	單價(元)	金額			
7	機車	1	113.08	0	0	30.60	0	12	75	購燃油機車。 (服務照顧處) 預計113年8月 增購電動機車。 (就養養護 處)
1	特種車 - 其他	7	113.06	2,351	250	30.60	8	18	34	新增01。 預計113年6月 購置復康巴士。 (就養養護 處)
	合 計				146,952		4,329	5,019	3,500	

預算員額： 職員 1,658 人 技工 64 人
 警察 0 人 駕駛 0 人
 法警 0 人 聘用 5 人
 駐警 26 人 約僱 72 人
 工友 208 人 駐外雇員 0 人

合計： 2,033 人

國軍退除役官

現有辦公房

中華民國

區 分	自有				無償借用		
	單位數	面積	取得成本	年需養護費	單位數	面積	年需養護費
一、辦公房屋	291	267,975.77	3,551,676	6,021	-	-	-
二、機關宿舍	119	417,484.76	4,732,403	2,282	2	197.78	10
1 首長宿舍	2	695.21	2,537	46	2	197.78	10
2 單房間職務宿舍	101	412,053.07	4,672,765	2,087	-	-	-
3 多房間職務宿舍	16	4,736.48	57,101	149	-	-	-
三、其他	447	481,205.77	1,045,610	1,633	-	-	-
合 計		1,166,666.30	9,329,689	9,936		197.78	10

兵輔導委員會

舍明細表

113年度

單位：新臺幣千元，平方公尺

有償租用或借用					合計			
單位數	面積	押金	租金	年需養護費	面積	押金	租金	年需養護費
-	-	-	-	-	267,975.77	-	-	6,021
-	-	-	-	-	417,682.54	-	-	2,292
-	-	-	-	-	892.99	-	-	56
-	-	-	-	-	412,053.07	-	-	2,087
-	-	-	-	-	4,736.48	-	-	149
-	-	-	-	-	481,205.77	-	-	1,633
-	-	-	-	-	1,166,864.08	-	-	9,946

**國軍退除役官
補助經費**
中華民國

補助計畫	計畫起訖年度	補助內容	接受補助機關列入預算年度	補助	
				經常	
				人事費	業務費
合計				894,522	2,457,958
1.6369010100 一般行政				136,043	9,194
(1)特種基金退休人員補助 01				136,043	-
[1]補助特種基金	經常性	補助本會安置基金平地農場、結束單位及醫療基金單位退休人員退撫新制實施前任職年資之退撫給付及優惠存款利息差額。	113	136,043	-
(2)公部門主動解決低薪方案				-	2,120
[1]補助特種基金	經常性	補助醫療基金辦理公部門主動解決低薪方案所需經費。	113	-	2,120
(3)辦理榮民工程公司清理計畫				-	7,074
[1]補助特種基金	113-113	補助安置基金墊借榮民工程公司款項利息。	113	-	7,074
2.6369010300 榮民醫療照護				758,479	1,373,730
(1)對榮民及特定醫療體系之補助				758,479	907,359
[1]補助特種基金	經常性	補助各榮總分院執行公共衛生政策、附設住宿式長期照顧機構收住公務預算補助住民照護作業經費、90年度起自銓敘部移由本會編列預算辦理所屬醫療機構退休公務人員退撫新制實施前任職年資退休撫卹金、樂生療養院照顧漢生病寄醫榮民醫療照護費用及屏東榮民總醫院營運費。	113	758,479	907,359
(2)社區醫療服務				-	183,489
[1]補助特種基金	經常性	補助各級榮院發展社區醫療服務，提供榮民(眷)及民眾持續性健康管理、整合性預防保健及疾病篩檢、巡迴醫療，連結社區資源，優化社	113	-	183,489

兵輔導委員會
分析表
113年度

單位：新臺幣千元

經 費 之 用 途 分 析					
門		本			合 計
其 它	土 地	營 建 工 程	其 它	門	
-	-	-	-	2,310	3,354,790
-	-	-	-	-	145,237
-	-	-	-	-	136,043
-	-	-	-	-	136,043
-	-	-	-	-	2,120
-	-	-	-	-	2,120
-	-	-	-	-	7,074
-	-	-	-	-	7,074
-	-	-	-	2,310	2,134,519
-	-	-	-	-	1,665,838
-	-	-	-	-	1,665,838
-	-	-	-	-	183,489
-	-	-	-	-	183,489

**國軍退役官
補助經費**
中華民國

補助計畫	計畫起訖年度	補助內容	接受補助機關列入預算年度	補助	
				經常	非常
				人事費	業務費
(3)醫事人力培訓與專業教育訓練	03	區預防延緩失能、失智據點服務、發展居家(在宅)醫療服務網絡及高就診榮民(眷)關懷訪視。		-	-
[1]補助特種基金	經常性	補助公立醫學院承辦醫學系公費生之教學用設備費。	113	-	-
(4)高齡醫學發展與照護	04			-	207,281
[1]補助特種基金	113-113	補助各級榮院發展高齡醫學照護，落實以病人為中心的高齡整合及友善照護、早期診斷並推廣失智症整合照護、精進高齡醫學實證照護及國際合作、完善全方位長照服務、強化智慧科技輔助服務、提升住宿式長照機構照護品質等服務，以提升高齡者健康照護品質。	113	-	207,281
(5)安寧緩和醫療照護與推廣	05			-	75,601
[1]補助特種基金	113-113	補助各級榮院辦理安寧緩和醫療之教育訓練與臨床服務、全程照護網絡、推動安寧共同照護、提供預立醫療照護諮商、全人照護品質深耕、悲傷輔導及悲傷遺族早期篩檢、雲端遠距居家照護等服務。	113	-	75,601
3.5169010500 醫學臨床教學研究				-	1,075,034
(1)各榮總及其分院臨床教學與研究經費	01			-	1,075,034
[1]補助特種基金	113-113	補助各榮總及其分院臨床教學與研究經費。	113	-	1,075,034

兵輔導委員會
分析表
113年度

單位：新臺幣千元

經 費 之 用 途 分 析					
門	本			門	合 計
其 它	土 地	營 建 工 程	其 它		
-	-	-	2,310		2,310
-	-	-	2,310		2,310
-	-	-	-	-	207,281
-	-	-	-	-	207,281
-	-	-	-	-	75,601
-	-	-	-	-	75,601
-	-	-	-	-	1,075,034
-	-	-	-	-	1,075,034
-	-	-	-	-	1,075,034

**國軍退除役官
捐助經費**
中華民國

捐 助 計 畫	計 畫 起 訖 年 度	捐 助 對 象	捐 助 內 容	捐 助
				經 常
				人 事 費
合計				-
1.對團體之捐助				-
4040 對國內團體之捐助				-
(1)6269010900 退除役官兵服務救助與照顧				-
[1]對國內退伍軍人團體之補助	01	經常性 合法登記之國內 退伍軍人團體	補助退伍軍人團體辦理研習、國際交流、執行社會服務計畫及與退伍軍人相關活動等經費。	-
4045 對私校之獎助				-
(1)6369010300 榮民醫療照護				-
[1]醫事人力培訓與專業教育訓練	01	經常性 承辦醫事人力培 訓與專業訓練之 私立醫學校院	補助私立醫學校院承辦醫學系公費生之教學用設備費。	-
4060 對公保軍保退撫基金之補助及挹注				-
(1)6369010100 一般行政				-
[1]年金改革節省退撫給付	01	113-113 公務人員退休撫 卹基金	職訓中心、榮民工程公司、臺北勞務中心、安置基金平地農場及醫療基金單位退休人員退撫新制實施前任職年資因年金改革節省退撫給付挹注公務人員退休撫卹基金經費。	-
(2)7669019600 退除役官兵退休給付				-
[1]退休及瞻養官兵薪給	01	107-117 公務人員退休撫 卹基金管理委員 會	本會分10年編列預算挹注公務人員退休撫卹基金財務缺口，及軍職退休人員因年金改革節省退撫給付挹注公務人員退休撫卹基金經費。	-
2.對個人之捐助				-
4050 對學生之獎助				-
(1)6369010300 榮民醫療照護				-
[1]醫事人力培訓與專業教育訓練	01	經常性 國防醫學院代訓 醫學系及護理學 系公費生及各公 私立醫學校院醫	委託國防醫學院代訓學生所需學雜費及補助各公私立醫學校院醫學系公費生培育經費。	-

兵輔導委員會
分析表
113年度

單位：新臺幣千元

經 費		之 用 途		分 析
門		資 本 門		合 計
業 務 費	其 他	營 建 工 程	其 他	
6,319	44,161,147	-	1,305	44,168,771
6,319	13,744,932	-	1,305	13,752,556
6,319	-	-	-	6,319
6,319	-	-	-	6,319
6,319	-	-	-	6,319
-	-	-	1,305	1,305
-	-	-	1,305	1,305
-	-	-	1,305	1,305
-	13,744,932	-	-	13,744,932
-	358,068	-	-	358,068
-	358,068	-	-	358,068
-	13,386,864	-	-	13,386,864
-	13,386,864	-	-	13,386,864
-	30,416,215	-	-	30,416,215
-	55,398	-	-	55,398
-	55,398	-	-	55,398
-	55,398	-	-	55,398

**國軍退除役官
捐助經費**
中華民國

捐 助 計 畫	計 畫 起 訖 年 度	捐 助 對 象	捐 助 內 容	捐 助	
				經	常
				人	事 費
4055 社會保險負擔		學系公費生			-
(1)6169010400 榮民及榮眷健康保險					-
[1]榮民健康保險	01	經常性	榮民、榮民遺眷 家戶代表	補助應付全民健康保險費。	-
[2]榮眷健康保險	02	經常性	榮民之眷屬	補助應付全民健康保險費百 分之七十。	-
[3]榮民健保醫療部分負擔	03	經常性	榮民、榮民遺眷 家戶代表	補助榮民全民健康保險部分 負擔醫療經費。	-
4070 公費就養及醫療補助					-
(1)6369010300 榮民醫療照護					-
[1]被棄養一般民眾及榮民(遺)眷精神病患等醫療補助	01	經常性	一般民眾、榮民 及榮眷	補助各榮總分院收容被棄養 精神病患伙食費及公費就養 榮民入住榮家防疫檢驗費、 就醫醫療補助等經費。	-
[2]長期照顧與身心障礙醫療 復健服務	02	經常性	榮民	補助需長期照顧之失能、精 神障礙、失智榮民所需紙尿 布(褲)、防護設施、被服、 藥品及衛材等；及補助身心 障礙、生理機能障礙及孱弱 榮民所需各項醫療輔具等經 費。	-
(2)6369010800 榮民安養及養護					-
[1]就養榮民給與	01	經常性	就養榮民	就養榮民給與。	-
[2]就養榮民養護材料費	02	經常性	就養榮民	就養榮民所需養護材料等經 費。	-
4075 差額補貼					-
(1)6369010100 一般行政					-
[1]職訓中心差額補貼	01	經常性	職訓中心已退休 人員	對職訓中心退休人員89年4 月26日退撫新制實施前任職 年資之優惠存款利息差額補 助。	-
[2]榮民工程公司差額補貼	02	經常性	榮民工程公司退 休人員	對榮民工程公司退休人員之 優惠存款利息差額補助。	-
(2)7669019600 退除役官兵退休給付					-
[1]退休及贍養官兵眷屬各項	02	經常性	退除役官兵	退休及贍養官兵優惠存款利	-

兵輔導委員會
分析表
113年度

單位：新臺幣千元

經 費		之 用 途		分 析
門		資 本 門		合 計
業 務 費	其 他	營 建 工 程	其 他	
-	8,941,891	-	-	8,941,891
-	8,941,891	-	-	8,941,891
-	5,049,734	-	-	5,049,734
-	1,214,767	-	-	1,214,767
-	2,677,390	-	-	2,677,390
-	5,902,156	-	-	5,902,156
-	96,415	-	-	96,415
-	2,703	-	-	2,703
-	93,712	-	-	93,712
-	5,805,741	-	-	5,805,741
-	5,792,593	-	-	5,792,593
-	13,148	-	-	13,148
-	14,919,723	-	-	14,919,723
-	33,896	-	-	33,896
-	2,859	-	-	2,859
-	31,037	-	-	31,037
-	14,399,679	-	-	14,399,679
-	14,399,679	-	-	14,399,679

**國軍退除役官
捐助經費**
中華民國

捐 助 計 畫	計 畫 起 訖 年 度	捐 助 對 象	捐 助 內 容	捐 助	
				經	常
				人	事 費
補助 (3)7669019600 退除役官兵退休給付 [1]退休及瞻養官兵眷屬各項 補助	01	經常性	退除役官兵眷屬	息差額補助。 退休及瞻養官兵眷屬水電費 等價差補助。	-
4085 獎勵及慰問 (1)6369010100 一般行政 [1]退休人員年節慰問金	01	經常性	退休人員	本會及所屬單位退休人員年 節慰問金。	-
(2)6269010900 退除役官兵服務救助與照顧 [1]國軍單身退員宿舍服務與 管理	01	經常性	國軍單身退員	國軍單身退員三節加菜金。	-
4090 其他補助及捐助 (1)6369010300 榮民醫療照護 [1]偏鄉醫師留任獎勵計畫	01	113-113	偏鄉醫師及其服 務醫療機構	偏鄉醫師及其服務機構津貼 補助。	-
(2)6369010800 榮民安養及養護 [1]就養榮民住院年節慰問	01	經常性	就養榮民住院者	就養榮民住院年節慰問。	-
(3)6269010900 退除役官兵服務救助與照顧 [1]清寒榮民子女就學補助	01	經常性	清寒榮民子女	清寒榮民子女就學補助、清 寒榮民就學子女例假日及寒 暑假午餐補助。	-
[2]志工服務照護榮民作業	02	經常性	志願服務組長、 服務員	補助訪查作業交通、誤餐及 夜間緊急出勤費用。	-
[3]榮民榮眷遺眷急難救助及 慰問	03	經常性	生活艱困榮民、 遺眷及遺孤	辦理榮民生活艱困、傷害、 重病及亡故急難救助慰問， 清寒散居榮民及遺眷個案救 助、清寒榮民三節慰問、清 寒榮民遺孤三節慰問、就養 遺眷救助、清寒榮民遺眷三 節慰問、遺眷喪葬慰問及散 居就養榮民遠距照顧服務。	-
[4]八二三參戰義務役官兵年 節慰問	04	經常性	參加八二三及六 一九戰役之義務 役官兵	對曾參加八二三及六一九戰 役之義務役官兵(含金馬自 衛隊)未就養榮民之三節慰 問。	-

兵輔導委員會
分析表
113年度

單位：新臺幣千元

經 費		之 用 途		分 析
門		資 本 門		合 計
業 務 費	其 他	營 建 工 程	其 他	
-	486,148	-	-	486,148
-	486,148	-	-	486,148
-	1,176	-	-	1,176
-	1,074	-	-	1,074
-	1,074	-	-	1,074
-	102	-	-	102
-	102	-	-	102
-	595,871	-	-	595,871
-	60,762	-	-	60,762
-	60,762	-	-	60,762
-	2,128	-	-	2,128
-	2,128	-	-	2,128
-	532,981	-	-	532,981
-	13,743	-	-	13,743
-	133,589	-	-	133,589
-	322,495	-	-	322,495
-	63,154	-	-	63,154

本頁空白

國軍退除役官兵輔導委員會
派員出國計畫預算總表
中華民國113年度

單位：新臺幣千元

類 別	本 年 度 計 畫 項 數	本 年 度 預 計 人 天	本 年 度 預 算 數	上 年 度 計 畫 項 數	上 年 度 核 定 人 天	上 年 度 預 算 數
合 計	6	211	4,887	5	136	2,673
考 察	-	-	-	-	-	-
視 察	1	75	1,693	-	-	-
訪 問	-	-	-	-	-	-
開 會	5	136	3,194	5	136	2,673
談 判	-	-	-	-	-	-
進 修	-	-	-	-	-	-
研 究	-	-	-	-	-	-
實 習	-	-	-	-	-	-

國軍退除役官
派員出國計畫預
中華民國

計畫名稱及領域代碼	擬前往國家	擬拜會或視察機構	計畫內容	預計前往期間	預計天數	擬派人數
一·視察 01 視導業務80	歐洲		訪視榮光會及英法愛退伍軍人交流。	113.05-113.05	15	5

兵輔導委員會
 算類別表—考察、視察、訪問
 113年度

單位：新臺幣千元

旅		費		預		算		歸屬預算科目	前三年內有無赴同一機構拜會、視察	
交通費	生活費	辦公費	合計	合計	合計	有/無	如有，說明其內容			
730	929	34	1,693				退除役官兵服務 救助與照顧	無		

國軍退除役官
派員出國計畫預算類別表
中華民國

計畫名稱及領域代碼	擬前往國家或地區	主要會議議題 談判重點等	預計天數	擬派人數	旅費	
					交通費	生活費
一·定期會議						
01 出席國際會議 - 80	美國	出席美國退伍軍團協會阿拉斯加區會年會。	7	2	173	137
02 出席國際會議 - 80	菲律賓	出席美國海外作戰退伍軍人協會太平洋區會年會。	7	2	173	110
03 出席國際會議 - 80	美國	出席美國海外作戰退伍軍人協會年會及訪視榮光會。	12	3	450	353
04 出席國際會議 - 80	美國	出席美國退伍軍人協會年會及訪視榮光會。	12	3	450	353
05 出席國際會議 - 80	美國	出席美國退伍軍團協會年會及訪視榮光會。	12	3	450	353

兵輔導委員會
一開會、談判
113年度

單位：新臺幣千元

預算		歸屬預算科目	最近三次有關同一出國計畫之實際執行情形			
辦公費	合計		出國地點	出國期間	出國人數	國外旅費
39	349	退除役官兵服務	美國	105.04	1	114
		救助與照顧	美國	107.04	2	171
			美國	108.04	2	180
39	322	退除役官兵服務	泰國	105.06	1	41
		救助與照顧	泰國	107.06	2	78
			美國	108.06	3	444
38	841	退除役官兵服務	美國	108.07	3	641
		救助與照顧	美國	111.07	3	711
			美國	112.07	3	737
38	841	退除役官兵服務	美國	108.08	3	378
		救助與照顧	美國	111.08	2	324
			美國	112.08	3	739
38	841	退除役官兵服務	美國	108.08	3	378
		救助與照顧	美國	111.08	2	325
			美國	112.08	3	740

**國軍退除役官
派員赴大陸計**
中華民國

計畫名稱及領域代碼	擬前往地區	擬拜會單位	工 作 內 容	預計前往期間	預計天數	擬派人數
01 因公派員赴大陸計畫80	大陸		訪查大陸地區高額遺產繼承人。	113.08 - 113.08	4	1
02 因公派員赴大陸計畫80	大陸		上半年赴大陸地區辦理定居大陸榮民指紋驗證、協助因病滯留大陸之就養榮民辦理長期居住及訪查長居大陸地區之就養榮民。	113.04 - 113.06	12	7

兵輔導委員會
 畫預算類別表
 113年度

單位：新臺幣千元

旅 費 預 算				歸屬預算科目	前三年內有無赴同一單位拜會	
交通費	生活費	辦公費	合 計		有/無	如有，說明其拜會內容
13	19	-	32	退除役官兵服務 救助與照顧	無	
179	490	29	698	榮民安養及養護	無	

國軍退除役官
歲出按職能及經
中華民國

職能 別分類	經濟性 分類	經 常			
		受僱人員報酬	商品及勞務購買支出	債務利息	土地租金支出
總 計		92,209,452	2,086,773	-	431
01 一般公共事務		3,203,388	167,413	-	-
04 教育		124	15,186	-	-
05 保健		1,350	257,034	-	-
06 社會安全與福利		89,004,590	1,647,140	-	431
07 住宅及社區服務		-	-	-	-
12 運輸及通信		-	-	-	-

兵輔導委員會
濟性綜合分類表
113年度

單位：新臺幣千元

支				出
對企業	經常移轉			經常支出合計
	對家庭及民間 非營利機構	對政府	對國外	
-	30,422,534	3,352,480	70	128,071,740
-	34,970	145,237	-	3,551,008
-	-	-	-	15,310
-	212,575	3,207,243	-	3,678,202
-	30,174,989	-	70	120,827,220
-	-	-	-	-
-	-	-	-	-

國軍退除役官
歲出按職能及經
中華民國

職能 別分類	經濟性 分類	資本			
		投資及增資			資
		對營業基金	對非營業特種基金	對民間企業	對企業
總計		-	-	-	1,305
01 一般公共事務		-	-	-	-
04 教育		-	-	-	-
05 保健		-	-	-	1,305
06 社會安全與福利		-	-	-	-
07 住宅及社區服務		-	-	-	-
12 運輸及通信		-	-	-	-

兵輔導委員會
濟性綜合分類表
113年度

單位：新臺幣千元

支			出	
本	移	轉	土地購入	無形資產購入
對家庭及民間 非營利機構	對政府	對國外		
-	2,310	-	-	-
-	-	-	-	-
-	-	-	-	-
-	2,310	-	-	-
-	-	-	-	-
-	-	-	-	-
-	-	-	-	-

國軍退除役官
歲出按職能及經
中華民國

職能 別分類	經濟性 分類	資 本			
		固 定		資 本	
		住宅	非住宅房屋	營建工程	運輸工具
總 計	-	813,500	-	12,145	
01 一般公共事務	-	-	-	-	
04 教育	-	-	-	-	
05 保健	-	-	-	-	
06 社會安全與福利	-	-	-	-	
07 住宅及社區服務	-	813,500	-	-	
12 運輸及通信	-	-	-	12,145	

兵輔導委員會
濟性綜合分類表
113年度

單位：新臺幣千元

支			出		總計
形	成		資本支出合計		
資訊軟體	機器及其他設備	土地改良			
35,595	135,969	-	1,000,824		129,072,564
35,595	77,324	-	112,919		3,663,927
-	2,330	-	2,330		17,640
-	2,180	-	5,795		3,683,997
-	54,135	-	54,135		120,881,355
-	-	-	813,500		813,500
-	-	-	12,145		12,145

本頁空白

國軍退除役官兵輔導委員會
跨年期計畫概況表

中華民國113年度

單位：新臺幣億元

計畫名稱	執行期間	中央公務預算 經費需求總額	分年經費需求				備註
			111及以 前年度 預算數	112年度 預算數	113年度 預算數	114及以後 年度預估 需求數	
臺南及雲林榮家家區設施環境總體營造中程計畫	103-113	23.72	18.97	2.85	1.90	-	1. 行政院111年12月14日院臺外字第1110037728號函核定修正計畫。 2. 本計畫113年度預算編列於「營建工程」計畫項下「臺南及雲林榮家家區設施環境總體營造中程計畫」1.9億元。
提升失智照顧量能長照忘我園區中程計畫	109-114	16.85	1.89	0.87	5.30	8.79	1. 行政院111年11月18日院臺榮字第1110192876號函核定修正計畫。 2. 本計畫113年度預算編列於「營建工程」計畫項下「提升失智照顧量能長照忘我園區中程計畫」5.30億元。
榮譽國民之家無線網路建置計畫	113-114	0.52	-	-	0.27	0.25	1. 數位部112年5月22日數位政府字第1120010943函核定修正計畫。 2. 本計畫113年度預算編列於「一般行政」計畫項下「辦理統計與資訊管理作業」0.27億元。
資通訊系統重整計畫	113-116	1.23	-	-	0.31	0.92	1. 數位部112年7月4日數位政府字第1124001040函核定修正計畫。 2. 本計畫113年度預算編列於「一般行政」計畫項下「辦理統計與資訊管理作業」0.31億元。

國軍退除役官
委辦經費
中華民國

委 辦 計 畫	計 畫 起 訖 年 度	委 辦 內 容	委 辦	
			經 常	
			用 人 費 用	業 務 費 用
合計			-	-
1.6369010300 榮民醫療照護			-	-
(1)醫事人力培訓與專業教育訓練	113-113	委託國防醫學院代訓醫學系公費生購置所需教學用設備。	-	-

兵輔導委員會
分析表
113年度

單位：新臺幣千元

經 費 之 用 途 分 析					
門		資 本		門	
其 他		設 備 購 置	其 他	合 計	
-		2,180	-	2,180	
-		2,180	-	2,180	
-		2,180	-	2,180	

**國軍退除役官兵輔導委員會
媒體政策及業務宣導費彙計表**

中華民國113年度

單位：新臺幣千元

科 目				預 算 數	預 計 執 行 內 容
款	項	目	節		
25	1	5		0069000000 國軍退除役官兵輔導委員會主 管	655 655 655 委託漢聲廣播電台製播長青樹節目450千元、媒體 刊登本會施政成效廣告205千元，共計655千元。
				0069010000 國軍退除役官兵輔導委員會	
				6369010000 福利服務支出	
				6369010100 一般行政	

國軍退除役官兵輔導委員會

立法院審議中央政府總預算案所提決議、附帶決議及注意辦理事項辦理情形報告表

中華民國 112 年度

決議、附帶決議及注意事項		辦理情形
項次	內容	
一	<p>一、通案決議部分</p> <p>112 年度總預算案針對各機關所屬通案刪減用途別項目決議如下：</p> <ol style="list-style-type: none"> 1.減列大陸地區旅費 50%。 2.減列國外旅費及出國教育訓練費（不含現行法律明文規定支出）5%。 3.減列委辦費（不含現行法律明文規定支出）5%。 4.減列房屋建築養護費、車輛及辦公器具養護費、設施及機械設備養護費 5%。 5.減列軍事裝備及設施 3%。 6.減列一般事務費（不含現行法律明文規定支出）5%。 7.減列媒體政策及業務宣導費（不含農委會防檢局、衛福部疾管署及 1,000 萬元以下機關）20%。 8.減列設備及投資（不含現行法律明文規定支出、資產作價投資及增資台電公司）6%。 9.減列對國內團體之捐助及政府機關間之補助（不含現行法律明文規定支出）5%。 10.減列對地方政府之補助（不含現行法律明文規定支出及一般性補助款）4%。 11.前述一至六項允許在業務費科目範圍內調整。 12.前述九至十項允許在獎補助費科目範圍內調整。 13.若有特殊困難無法依上開原則調整者，可提出其他可刪減項目，經主計總處審核同意後予以代替補足。 14.如總刪減數未達 300 億元（扣除增資台電公司及撥補勞保基金後，約 1.2%），另予補足。 <p>112 年度中央政府總預算案針對各機關及所屬統刪項目如下：</p> <ol style="list-style-type: none"> 1.大陸地區旅費：統刪 50%，其中國家發展委員會、大陸委員會、警政署及所屬、役政署、移民署、財政部、賦稅署、關務署及所屬、教育部、國民及學前教育署、體育署、國家圖書館、國家教育研究院、法務部、司法官學院、廉政署、矯正署及所屬、調查局、標準檢驗局及所屬、交通部、中央氣象局、觀光局及所屬、鐵道局及所屬、原子能委員會、林 	<p>本會遵照決議辦理。</p>

國軍退除役官兵輔導委員會

立法院審議中央政府總預算案所提決議、附帶決議及注意辦理事項辦理情形報告表

中華民國 112 年度

決議、附帶決議及注意事項		辦理情形
項次	內容	
	<p>業試驗所、漁業署及所屬、動植物防疫檢疫局及所屬、環境保護署、金融監督管理委員會、保險局、海洋委員會、海巡署及所屬改以其他項目刪減替代，科目自行調整。</p> <p>2.國外旅費及出國教育訓練費：除現行法律明文規定支出不刪外，其餘統刪 5%，其中總統府、國家安全會議、行政院、主計總處、公務人力發展學院、國家發展委員會、檔案管理局、原住民族委員會、原住民族文化發展中心、客家委員會及所屬、大陸委員會、立法院、考試院、考選部、銓敘部、國家文官學院及所屬、公務人員退休撫卹基金監理委員會、公務人員退休撫卹基金管理委員會、監察院、審計部、內政部、營建署及所屬、警政署及所屬、中央警察大學、消防署及所屬、役政署、移民署、建築研究所、空中勤務總隊、外交部、領事事務局、國防部、國防部所屬、財政部、國庫署、賦稅署、臺北國稅局、高雄國稅局、北區國稅局及所屬、南區國稅局及所屬、關務署及所屬、財政資訊中心、教育部、國民及學前教育署、體育署、青年發展署、國家圖書館、國立公共資訊圖書館、國家教育研究院、法務部、司法官學院、法醫研究所、廉政署、矯正署及所屬、臺灣高等檢察署、調查局、工業局、標準檢驗局及所屬、智慧財產局、中小企業處、能源局、交通部、民用航空局、中央氣象局、觀光局及所屬、運輸研究所、公路總局及所屬、鐵道局及所屬、僑務委員會、原子能委員會、輻射偵測中心、放射性物料管理局、核能研究所、林務局、水土保持局、農業試驗所、林業試驗所、水產試驗所、畜產試驗所、家畜衛生試驗所、農業藥物毒物試驗所、特有生物研究保育中心、種苗改良繁殖場、臺南區農業改良場、漁業署及所屬、動植物防疫檢疫局及所屬、農糧署及所屬、農田水利署、環境保護署、毒物及化學物質局、環境檢驗所、數位發展部、數位產業署、國家科學及技術委員會、新竹科學園區</p>	

國軍退除役官兵輔導委員會

立法院審議中央政府總預算案所提決議、附帶決議及注意辦理事項辦理情形報告表

中華民國 112 年度

決議、附帶決議及注意事項		辦理情形
項次	內容	
	<p>管理局、中部科學園區管理局、南部科學園區管理局、金融監督管理委員會、保險局、海洋委員會、海巡署及所屬、海洋保育署、國家海洋研究院改以其他項目刪減替代，科目自行調整。</p> <p>3.委辦費：除現行法律明文規定支出不刪外，其餘統刪 5%，其中總統府、國家安全會議、主計總處、檔案管理局、原住民族文化發展中心、大陸委員會、立法院、考試院、銓敘部、審計部、營建署及所屬、警政署及所屬、役政署、移民署、建築研究所、外交及國際事務學院、國防部所屬、財政部、國庫署、國家教育研究院、交通部、中央氣象局、公路總局及所屬、僑務委員會、核能研究所、農業委員會、林務局、畜產試驗所、家畜衛生試驗所、農業藥物毒物試驗所、特有生物研究保育中心、種苗改良繁殖場、臺南區農業改良場、花蓮區農業改良場、動植物防疫檢疫局及所屬、新竹科學園區管理局、中部科學園區管理局、海洋委員會、海巡署及所屬、海洋保育署、國家海洋研究院改以其他項目刪減替代，科目自行調整。</p> <p>4.房屋建築養護費、車輛及辦公器具養護費、設施及機械設備養護費：統刪 5%，其中主計總處、公務人力發展學院、檔案管理局、大陸委員會、考選部、銓敘部、監察院、審計部、審計部臺北市審計處、審計部新北市審計處、審計部桃園市審計處、審計部臺中市審計處、審計部臺南市審計處、審計部高雄市審計處、內政部、營建署及所屬、警政署及所屬、中央警察大學、消防署及所屬、移民署、建築研究所、外交及國際事務學院、國防部、國防部所屬、財政部、國庫署、賦稅署、臺北國稅局、高雄國稅局、北區國稅局及所屬、中區國稅局及所屬、南區國稅局及所屬、關務署及所屬、國有財產署及所屬、財政資訊中心、教育部、國民及學前教育署、體育署、國家圖書館、國立公共資訊圖書館、國立教育廣播電臺、國家教育研究院、法務部、司法官</p>	

國軍退除役官兵輔導委員會

立法院審議中央政府總預算案所提決議、附帶決議及注意辦理事項辦理情形報告表

中華民國 112 年度

決議、附帶決議及注意事項		辦理情形
項次	內容	
	<p>學院、法醫研究所、廉政署、矯正署及所屬、行政執行署及所屬、最高檢察署、臺灣高等檢察署、臺灣高等檢察署臺中檢察分署、臺灣高等檢察署臺南檢察分署、臺灣高等檢察署高雄檢察分署、臺灣高等檢察署花蓮檢察分署、臺灣高等檢察署智慧財產檢察分署、臺灣臺北地方檢察署、臺灣士林地方檢察署、臺灣新北地方檢察署、臺灣桃園地方檢察署、臺灣新竹地方檢察署、臺灣苗栗地方檢察署、臺灣臺中地方檢察署、臺灣南投地方檢察署、臺灣彰化地方檢察署、臺灣雲林地方檢察署、臺灣嘉義地方檢察署、臺灣臺南地方檢察署、臺灣橋頭地方檢察署、臺灣高雄地方檢察署、臺灣屏東地方檢察署、臺灣臺東地方檢察署、臺灣花蓮地方檢察署、臺灣宜蘭地方檢察署、臺灣基隆地方檢察署、臺灣澎湖地方檢察署、福建高等檢察署金門檢察分署、福建金門地方檢察署、福建連江地方檢察署、調查局、經濟部、標準檢驗局及所屬、中小企業處、加工出口區管理處及所屬、交通部、民用航空局、中央氣象局、觀光局及所屬、運輸研究所、公路總局及所屬、鐵道局及所屬、僑務委員會、原子能委員會、輻射偵測中心、放射性物料管理局、農業委員會、水土保持局、畜產試驗所、家畜衛生試驗所、特有生物研究保育中心、臺中區農業改良場、臺南區農業改良場、花蓮區農業改良場、漁業署及所屬、動植物防疫檢疫局及所屬、農業金融局、農糧署及所屬、農田水利署、環境保護署、毒物及化學物質局、新竹科學園區管理局、海洋委員會、海巡署及所屬、海洋保育署、國家海洋研究院改以其他項目刪減替代，科目自行調整。</p> <p>5.軍事裝備及設施：統刪 3%。</p> <p>6.一般事務費：除現行法律明文規定支出不刪外，其餘統刪 5%，其中總統府、主計總處、國家發展委員會、大陸委員會、立法院、司法院、最高法院、最高行政法院、臺北高等行政法院、臺中高等行政法</p>	

國軍退除役官兵輔導委員會

立法院審議中央政府總預算案所提決議、附帶決議及注意辦理事項辦理情形報告表

中華民國 112 年度

決議、附帶決議及注意事項		辦理情形
項次	內容	
	<p>院、高雄高等行政法院、懲戒法院、法官學院、智慧財產及商業法院、臺灣高等法院、臺灣高等法院臺中分院、臺灣高等法院臺南分院、臺灣高等法院高雄分院、臺灣高等法院花蓮分院、臺灣臺北地方法院、臺灣士林地方法院、臺灣新北地方法院、臺灣桃園地方法院、臺灣新竹地方法院、臺灣苗栗地方法院、臺灣臺中地方法院、臺灣南投地方法院、臺灣彰化地方法院、臺灣雲林地方法院、臺灣嘉義地方法院、臺灣臺南地方法院、臺灣橋頭地方法院、臺灣高雄地方法院、臺灣屏東地方法院、臺灣臺東地方法院、臺灣花蓮地方法院、臺灣宜蘭地方法院、臺灣基隆地方法院、臺灣澎湖地方法院、臺灣高雄少年及家事法院、福建高等法院金門分院、福建金門地方法院、福建連江地方法院、考試院、考選部、監察院、審計部、審計部臺北市審計處、審計部新北市審計處、審計部桃園市審計處、審計部臺中市審計處、審計部臺南市審計處、審計部高雄市審計處、營建署及所屬、警政署及所屬、中央警察大學、消防署及所屬、移民署、建築研究所、空中勤務總隊、外交部、國防部、國防部所屬、財政部、國庫署、臺北國稅局、高雄國稅局、北區國稅局及所屬、中區國稅局及所屬、南區國稅局及所屬、關務署及所屬、國有財產署及所屬、財政資訊中心、國民及學前教育署、國家圖書館、國立公共資訊圖書館、國立教育廣播電臺，國家教育研究院、法務部、司法官學院、法醫研究所、廉政署、矯正署及所屬、行政執行署及所屬、最高檢察署、臺灣高等檢察署、臺灣高等檢察署臺中檢察分署、臺灣高等檢察署臺南檢察分署、臺灣高等檢察署高雄檢察分署、臺灣高等檢察署花蓮檢察分署、臺灣高等檢察署智慧財產檢察分署、臺灣臺北地方檢察署、臺灣士林地方檢察署、臺灣新北地方檢察署、臺灣桃園地方檢察署、臺灣新竹地方檢察署、臺灣苗栗地方檢察署、臺灣臺中地方檢察署、臺灣南投地方檢察署、臺灣</p>	

國軍退除役官兵輔導委員會

立法院審議中央政府總預算案所提決議、附帶決議及注意辦理事項辦理情形報告表

中華民國 112 年度

決議、附帶決議及注意事項		辦理情形
項次	內容	
	<p>彰化地方檢察署、臺灣雲林地方檢察署、臺灣嘉義地方檢察署、臺灣臺南地方檢察署、臺灣橋頭地方檢察署、臺灣高雄地方檢察署、臺灣屏東地方檢察署、臺灣臺東地方檢察署、臺灣花蓮地方檢察署、臺灣宜蘭地方檢察署、臺灣基隆地方檢察署、臺灣澎湖地方檢察署、福建高等檢察署金門檢察分署、福建金門地方檢察署、福建連江地方檢察署、調查局、經濟部、標準檢驗局及所屬、智慧財產局、中小企業處、加工出口區管理處及所屬、能源局、交通部、民用航空局、中央氣象局、觀光局及所屬、公路總局及所屬、鐵道局及所屬、原子能委員會、輻射偵測中心、放射性物料管理局、農業委員會、水土保持局、家畜衛生試驗所、臺南區農業改良場、花蓮區農業改良場、漁業署及所屬、動植物防疫檢疫局及所屬、農業金融局、農糧署及所屬、中央健康保險署、毒物及化學物質局、新竹科學園區管理局、金融監督管理委員會、保險局、海洋委員會、海巡署及所屬、海洋保育署、國家海洋研究院改以其他項目刪減替代，科目自行調整。</p> <p>7.媒體政策及業務宣導費：除農業委員會動植物防疫檢疫局及所屬、衛生福利部疾病管制署及 1,000 萬元以下機關不刪外，其餘統刪 20%。</p> <p>8.設備及投資：除現行法律明文規定支出、資產作價投資及增資台灣電力股份有限公司不刪外，其餘統刪 6%，其中大陸委員會、立法院、司法院、最高法院、最高行政法院、臺北高等行政法院、臺中高等行政法院、高雄高等行政法院、懲戒法院、法官學院、智慧財產及商業法院、臺灣高等法院臺中分院、臺灣高等法院高雄分院、臺灣高等法院花蓮分院、臺灣臺北地方法院、臺灣士林地方法院、臺灣新北地方法院、臺灣桃園地方法院、臺灣新竹地方法院、臺灣苗栗地方法院、臺灣臺中地方法院、臺灣南投地方法院、臺灣彰化地方法院、臺灣雲林地方法院、臺灣嘉義地方法院、臺灣臺南地方法院、臺灣橋頭</p>	

國軍退除役官兵輔導委員會

立法院審議中央政府總預算案所提決議、附帶決議及注意辦理事項辦理情形報告表

中華民國 112 年度

決議、附帶決議及注意事項		辦理情形
項次	內容	
	<p>地方法院、臺灣高雄地方法院、臺灣屏東地方法院、臺灣臺東地方法院、臺灣花蓮地方法院、臺灣宜蘭地方法院、臺灣基隆地方法院、臺灣澎湖地方法院、臺灣高雄少年及家事法院、福建高等法院金門分院、福建金門地方法院、福建連江地方法院、監察院、審計部臺北市審計處、審計部新北市審計處、審計部桃園市審計處、審計部臺中市審計處、審計部臺南市審計處、審計部高雄市審計處、警政署及所屬、建築研究所、外交及國際事務學院、國防部、國防部所屬、財政部、國庫署、賦稅署、臺北國稅局、中區國稅局及所屬、關務署及所屬、財政資訊中心、國家圖書館、國立公共資訊圖書館、國立教育廣播電臺、國家教育研究院、法務部、司法官學院、法醫研究所、廉政署、行政執行署及所屬、最高檢察署、臺灣高等檢察署、臺灣高等檢察署臺中檢察分署、臺灣高等檢察署臺南檢察分署、臺灣高等檢察署高雄檢察分署、臺灣高等檢察署花蓮檢察分署、臺灣高等檢察署智慧財產檢察分署、臺灣臺北地方檢察署、臺灣士林地方檢察署、臺灣新北地方檢察署、臺灣桃園地方檢察署、臺灣新竹地方檢察署、臺灣苗栗地方檢察署、臺灣臺中地方檢察署、臺灣南投地方檢察署、臺灣雲林地方檢察署、臺灣嘉義地方檢察署、臺灣臺南地方檢察署、臺灣橋頭地方檢察署、臺灣高雄地方檢察署、臺灣屏東地方檢察署、臺灣臺東地方檢察署、臺灣花蓮地方檢察署、臺灣宜蘭地方檢察署、臺灣基隆地方檢察署、臺灣澎湖地方檢察署、福建高等檢察署金門檢察分署、福建金門地方檢察署、福建連江地方檢察署、經濟部、工業局、標準檢驗局及所屬、中小企業處、加工出口區管理處及所屬、交通部、公路總局及所屬、勞動部、保險局、海洋保育署改以其他項目刪減替代，科目自行調整。</p> <p>9.對國內團體之捐助及政府機關間之補助：除現行法律明文規定支出不刪外，其餘統刪 5%，其中內政</p>	

國軍退除役官兵輔導委員會

立法院審議中央政府總預算案所提決議、附帶決議及注意辦理事項辦理情形報告表

中華民國 112 年度

決議、附帶決議及注意事項		辦理情形
項次	內容	
	<p>部、營建署及所屬、警政署及所屬、消防署及所屬、建築研究所、財政部、國民及學前教育署、法務部、臺灣臺北地方檢察署、臺灣士林地方檢察署、臺灣新北地方檢察署、臺灣桃園地方檢察署、臺灣新竹地方檢察署、臺灣苗栗地方檢察署、臺灣臺中地方檢察署、臺灣南投地方檢察署、臺灣彰化地方檢察署、臺灣雲林地方檢察署、臺灣嘉義地方檢察署、臺灣臺南地方檢察署、臺灣橋頭地方檢察署、臺灣高雄地方檢察署、臺灣屏東地方檢察署、臺灣臺東地方檢察署、臺灣花蓮地方檢察署、臺灣宜蘭地方檢察署、臺灣基隆地方檢察署、臺灣澎湖地方檢察署、福建金門地方檢察署、福建連江地方檢察署、加工出口區管理處及所屬、交通部、觀光局及所屬、公路總局及所屬、僑務委員會、農業委員會、水土保持局、漁業署及所屬、環境保護署、文化部、中部科學園區管理局、海洋委員會、海洋保育署改以其他項目刪減替代，科目自行調整。</p> <p>10.對地方政府之補助：除現行法律明文規定支出及一般性補助款不刪外，其餘統刪 4%，其中警政署及所屬、役政署、移民署、財政部、國民及學前教育署、動植物防疫檢疫局及所屬、中央健康保險署、海洋委員會、海洋保育署改以其他項目刪減替代，科目自行調整。</p> <p>11.財政部國庫署「國債付息」減列 1,200 萬元，科目自行調整。</p>	
二	<p>有鑑於行政院主計總處 111 年度中央政府總預算案的委辦費與一般事務費中，應依立法院 110 年度主決議要求，加入「辦理媒體政策及業務宣導」項目。然行政院主計總處 112 年度總預算編製作業手冊卻加碼，允許「臨時人員酬金」、「房屋建築及設備費」、「公共建設及設施費」、「對外之捐助」、「對國內團體之捐助」、「對私校之獎助」預算項目，也可編列「辦理媒體政策及業務宣導」預算，顯見行政院主計總處</p>	本項非本會主管業務。

國軍退除役官兵輔導委員會

立法院審議中央政府總預算案所提決議、附帶決議及注意辦理事項辦理情形報告表

中華民國 112 年度

決議、附帶決議及注意事項		辦理情形
項次	內容	
三	<p>為讓政府單位可濫編政策行銷費用，刻意迴避預算法監督。為此，請行政院要求各部會根據 110 年度立法院審議總預算案主決議要求，列表編列所有媒體行銷相關費用。</p> <p>預算法第 62 條之 1 自 100 年 1 月 26 日公布施行後，歷經數次修正，然近來因政府施政過度依賴網路宣傳，甚至成為攻擊在野黨的政治工具。最近一次於 110 年修正，特地將中央政府各機關辦理四大媒體政策及業務宣導之預算，要求須明確標示並揭示相關內容。行政院主計總處雖要求各機關於單位預算書中應妥適表達經費編列情形以及於「媒體政策及業務宣導經費彙計表」列明辦理金額及預計執行內容。然實際情形僅能從預算書粗略了解預計執行內容，經費彙計表也只是重複內容，至於各項辦理方式分別預計是多少預算經費，無從得知。爰此，為有利立法院能更清楚各行政部門媒體政策及業務宣導預算經費內容，要求自 113 年度預算書起，「媒體政策及業務宣導經費彙計表」中，應詳細敘述辦理方式及所需預算經費。</p>	本會遵照決議辦理。
四	<p>鑑於預算法第 62 條之 1 於 110 年 6 月 9 日公布修正後，行政院主計總處考量實務運作現況，已多次檢討修正相關執行原則，然而政府機關各項作為，皆為落實政府政策，則任何型態之政策宣導方式，除透過平面媒體、廣播媒體、網路媒體及電視媒體辦理外，尚有舉辦活動、說明會、園遊會，或發放各式宣傳品等，宣導樣態眾多。為了讓立法院審議中央政府總預算案時，能全面了解「政策宣導」預算經費編列之全貌，爰請研議自 113 年度起之單位預算書中，應將非屬以四大媒體方式，但性質同屬於「政策宣導」之預算經費，於「歲出計畫提要及分支計畫概況表」妥適表達經費編列情形。</p>	本項非本會主管業務。
五	<p>為使立法院監督政府編列各項預算更為明確，讓民眾</p>	本項非本會主管業務。

國軍退除役官兵輔導委員會

立法院審議中央政府總預算案所提決議、附帶決議及注意辦理事項辦理情形報告表

中華民國 112 年度

決議、附帶決議及注意事項		辦理情形
項次	內容	
六	<p>得以清楚知悉政府於各機關編列「媒體政策及業務宣導費」之全貌，爰要求自 113 年度起，行政院編列之中央政府總預算案總說明及附表中，應新增「媒體政策及業務宣導費」機關別預算總表。</p> <p>數位發展部於 111 年 8 月底掛牌成立，其首年編制人員近 600 人中，竟有一半採約聘僱制，居各部會之冠。數位發展部表示，因專業人才尋得不易，為滿足多元化人才進用需求，必須輔以具彈性之聘用人員機制，聘用具數位科技與應用及管理等相关領域背景專業人員。然此可見，考試院並未針對數位發展部所需之多元化人才，設計相應之考試科目，行政院人事行政總處亦未就政府人力需求進行盤點，導致數位發展部有一半的員額必須採約聘僱才能獲取需要的專業人力。另數位發展部的約聘僱人員，平均月薪高達 6 萬多元，數位發展部中經過國家考試的公務人員，平均月薪卻只有 7 萬多元，等同數位發展部讓約聘僱人員薪資與經過國家考試的公務人員薪水並駕齊驅，甚至比初任公務人員的薪資還要高，完全破壞文官體制。爰此，考試院、行政院人事行政總處應針對考試類科、約聘僱人員進用制度及薪資水準進行通盤檢討，以兼顧實務需求及公平性。</p>	<p>本項非本會主管業務。</p>
七	<p>民間團體於 111 年初就政府設置數位發展部專責機構之議題進行訪查，訪問結果顯示超過半數受訪民眾對數位發展部「完全不了解」或是「不太了解」，而民眾期望專責機關成立後，可望加強資安、數位隱私保護與加速數位法規完備等工作，產業界則提出加速資料治理，輔導產業數位轉型等需求。更明確指出「數位部專責機構」和「數位中介服務法」如出一轍，民眾要的沒給不要的一籬筐。以數位中介服務法而言，其主要精神是在於完善數位產業的中介和服務，以促進數位產業發展和維護消費民眾權益。爰此，要求行政院責成數位發展部、國家通訊傳播委員會及國家科</p>	<p>本項非本會主管業務。</p>

國軍退除役官兵輔導委員會

立法院審議中央政府總預算案所提決議、附帶決議及注意辦理事項辦理情形報告表

中華民國 112 年度

決議、附帶決議及注意事項		辦理情形
項次	內容	
八	<p>學及技術委員會應於 3 個月內，就相關平台蒐集之爭議事項及民眾反應意見，並由數位發展部針對媒體議價法機制及產業發展相關工作並向立法院交通委員會提出書面報告。</p> <p>機關辦理「資通安全威脅偵測管理服務」委外服務，應將機敏的資安事件紀錄保存於機關內，進行事件分析、通報與應變。</p> <p>1.現有機關辦理「資通安全威脅偵測管理服務」委外服務時，普遍採用廠商提供之資料收集器，不論收集的資安事件機敏程度，均回傳至廠商的監控中心，在廠商的監控中心進行事件應變、事件分析及追蹤。機關只能從遠端監看平台畫面，被動收到資安預警通報，無法在第一時間進行聯防阻斷，造成時間上的落差，對於防護現代資安威脅零信任架構下，恐成破口。</p> <p>2.依據行政院國家資通安全會報技術服務中心於「政府資訊作業委外資安參考指引」v6.3_1110830 之報告，報告中指出，廠商履約管理常見的缺失包括： (1)發生資安事件時隱匿不報。(2)未能確實追蹤管制缺失改善情形。由於機關只有資料收集器，不具備報表與分析功能，因此容易發生以上 2 種缺失。</p> <p>3.機關應將資料收集器提升為具備 SIEM 功能之資安平台，以符合政府資安政策要求。</p> <p>4.依據行政院國家資通安全會報技術服務中心之領域聯防監控作業規範，機關應完成資通安全威脅偵測管理機制與惡意偵查或情蒐活動相關情資，並持續維運及依主管機關指定之方式提交監控管理資料。</p> <p>5.行政院資通安全處不定時提供之惡意中繼站清單、高危險惡意特徵情資及其他情資通報。各機關應於收到惡意中繼站清單、高危險惡意特徵情資時，立即將情資自動轉為防禦策略，在防火牆、IPS 或是其他資安設備上，立刻進行偵測與阻斷惡意連線，進行零信任架構的安全防護。</p>	<p>本項非本會主管業務。</p>

國軍退除役官兵輔導委員會

立法院審議中央政府總預算案所提決議、附帶決議及注意辦理事項辦理情形報告表

中華民國 112 年度

決議、附帶決議及注意事項		辦理情形
項次	內容	
	<p>6.依據國家資通安全發展方案，將於 112 年規劃開放情資分享，完成主動式防禦應用平台自動化效率精進。因此，機關辦理「資通安全威脅偵測管理服務」時，機關內的資通安全威脅偵測管理系統必須要具備情資分享能力，並能夠逐漸成為主動式防禦應用平台。</p> <p>爰此，要求數位發展部應督導各機關落實資通安全威脅偵測機制，並將稽核成效提報立法院相關委員會。</p>	
九	<p>有鑑於中央選舉委員會於 107 年完成建置公職人員罷免案提議及連署系統與全國性公民投票案電子連署系統，編列預算辦理系統營運、維護、資安檢測等，惟迄 4 年尚未能上線運作，顯示政府怠惰失能浪費公帑。爰要求中央選舉委員會徹查檢討已驗收案件，為何浪費民脂民膏閒置荒廢上述連署系統而不作為，於 3 個月內提出書面報告送交立法院。</p>	本項非本會主管業務。
十	<p>有鑑於政府部門每年均編列高額預算執行委託研究案。然，相關委託研究案之繳交，政府相關部門卻未全數要求需進行原創性比對，致使部分委託研究案以相似名稱或方法，僅變更不同地點不斷進行重複性研究，恐造成國家預算之浪費。爰要求，自 112 會計年度起，凡以政府預算執行之委託研究案，當報告繳交時，須由受託者提出原創性舉證，作為行政機關驗收參據。</p>	本項非本會主管業務。
十一	<p>近年中央政府推動各項重大政策、計畫，多以特別預算方式提出，輔以公務預算支應，如中央政府前瞻基礎建設計畫特別預算、中央政府嚴重特殊傳染性肺炎防治及紓困振興特別預算等；而按預算法第 84 條規定，符合國家經濟重大變故情形，因應緊急需要得於未經立法院審議程序前先支付其中一部，然長此以往，將使政府預算多處於未審議卻已分配執行之情況，無異使立法機關淪為政府預算之背書人。爰要求</p>	本項非本會主管業務。

國軍退除役官兵輔導委員會

立法院審議中央政府總預算案所提決議、附帶決議及注意辦理事項辦理情形報告表

中華民國 112 年度

決議、附帶決議及注意事項		辦理情形
項次	內容	
十二	<p>行政院應於 3 個月內就尚未經立法院審議之特別預算，研議「得先行支付其一部」之比例，並將研議結果彙報立法院。</p> <p>近年來中央政府各機關或基金基於引進新技術、政策推動或扶持產業發展目的等原因，持續轉投資各領域事業，或將原有國營事業經過幾次釋股，使公股股權比率降至 50% 以下而轉為民營企業；然因監督密度不若國營事業，亦衍生相關監理問題。查國營事業管理法第 3 條第 3 項規定：「政府資本未超過 50%，但由政府指派公股代表擔任董事長或總經理者，立法院得要求該公司董事長或總經理至立法院報告股東大會通過之預算及營運狀況，並備詢。」是以，政府對於公私合營事業可透過指派公股代表擔任董事長或總經理等方式，參與公司相關營運與監督管理。惟部分公私合營事業之公股比率已為最大股東，相關主管機關未充分利用股權優勢，積極派任公司董事長或總經理。據 109 年之統計顯示，公股比率逾四成之加工出口區作業分基金轉投資之台灣絲織開發股份有限公司（公股 45.24%）與台灣糖業股份有限公司轉投資之越台糖業有限責任公司（公股 40.0%）；另行政院國家發展基金與台灣糖業股份有限公司共同轉投資之台灣花卉生物技術股份有限公司（公股 24.31%，若加計耀華玻璃股份有限公司管理委員會投資之泛公股比率 34.16%），及國軍退除役官兵輔導委員會主管轉投資之欣彰天然氣股份有限公司（公股 34.08%）與大台南區天然氣股份有限公司（公股 28.80%）等事業，公股均為最大股東，卻未派任公司董事長或總經理，形成政府高額投資卻未實際參與公司經營之妥適性爭議；且非官股派任之董事長或總經理，則無法依據前揭國營事業管理法規定，要求渠等至國會報告事業營運狀況或重大決策，恐形成政府鉅額投資卻乏相對應有之管理責任與監督機制。查立法院於年度總預算案及單位預算審議過程中，各部會亦常須配合國會問政需要</p>	<p>本會遵照決議辦理。</p>

國軍退除役官兵輔導委員會

立法院審議中央政府總預算案所提決議、附帶決議及注意辦理事項辦理情形報告表

中華民國 112 年度

決議、附帶決議及注意事項		辦理情形
項次	內容	
	而提供主管投資事業之書面報告等資料；另倘外界欲瞭解政府投資民營事業概況，亦須透過各機關官網逐一檢視，內容不僅分散龐雜，且公開資訊內容不一，與所稱可達外界考核與監督成效尚有落差，目前中央政府機關投資公私合營事業之資訊揭露方式容有再審酌空間。爰要求行政院研擬訂定各部會官網應公開轉投資事業資訊之一致標準，及建置整合資料庫之規劃，以相同密度監督管理，俾減少資訊不對稱情形。	
十三	為避免政府於選舉前以大筆國家資源遂行各項人事酬庸甚至移轉國家財產之虞，爰要求行政院通令各機關及其所屬與所主管的附屬單位營業及非營業基金、財團法人、行政法人、暨泛公股持股逾 20% 之轉投資事業及其再轉投資事業，於 3 個月內就投資效益評估等向立法院相關委員會提出書面報告。	本會遵照決議辦理。
十四	我國財政因 103 年起馬政府時期推動之「財政健全方案」，讓財政收支結構開始逐年改善。據審計部中央政府總決算審核報告指出，中央政府總決算自 106 年度轉為賸餘，107 至 109 年度歲入歲出賸餘均逾千億元，110 年度更高達 2,978 億餘元，因「財政健全方案」之改革得宜，使得該年度債務全數未舉借。然民進黨執政後，卻頻繁以特別預算方式大肆舉債，將政府原本應以公務預算支出的政務，隱藏於特別預算中，藉以製造總決算財政收支平衡的假象。從行政院主計總處公布之中央政府收支概況表（包含總預算及特別預算）顯示，僅 107 及 108 年度為賸餘外，其餘 106、109 及 110 年度均為短絀，110 年度短絀 1,422 億元，111 年度短絀更高達 4,387 億元。又據財政部國庫署公布之中央政府 1 年以上公共債務未償餘額，自 111 年度起正式突破 6 兆元，112 年度更高達 6 兆 6,748 億元以上，我國債務餘額迅速增長且屢創新高。公共債務不斷累增，國債鐘訊息至 111 年 8 月底已增加為 25.1 萬元，已使國人財務負擔倍感沉重。另依財政紀律法	本項非本會主管業務。

國軍退除役官兵輔導委員會

立法院審議中央政府總預算案所提決議、附帶決議及注意辦理事項辦理情形報告表

中華民國 112 年度

決議、附帶決議及注意事項		辦理情形
項次	內容	
	<p>第 13 條規定，有關各級政府中長期平衡預算之目標年度及相關之歲入、歲出結構調整規劃，應於網站公布。而行政院主計總處公布之中央政府財政收支推估情形表顯示，我國歲入歲出至 119 年度始有賸餘，亦即政府財政中長期平衡預算目標年度尚有 8 年，足證政府財政有長期潛藏的巨大壓力。我國經濟情勢在面臨俄烏戰爭、美國聯準會緊縮貨幣政策、國內外疫情持續延燒影響下，對於我國財政歲入執行恐蒙上許多不確定性。爰此，要求各機關應嚴格遵守財政紀律法及公共債務法等相關規定，財政部會同行政院主計總處提出加強債務控管計畫，以加速還清債務，縮短財政收支平衡年度。</p>	
十五	<p>近 10 年來，中央政府推動各項重大政策多仰賴特別預算，包括前瞻基礎建設計畫、新式戰機採購預算、海空戰力提升計畫等，以及近 2 年因 COVID-19 疫情影響，訂定之嚴重特殊傳染性肺炎防治及紓困振興特別條例，各項政策、計畫之預算總額逾 2 兆元；而前述各特別預算財源多數均以舉債方式提出，舉債金額亦逾 2 兆元，無疑已為國家埋下財政崩壞之隱憂。為確保國家財政體制健全，爰要求行政院研擬提高債務還本比率，就各特別預算案舉債情形制定還款規劃，並向立法院提出書面報告。</p>	本項非本會主管業務。
十六	<p>根據新聞報導指出，芬蘭、冰島、蘇格蘭、威爾斯和紐西蘭組成的幸福經濟政府聯盟（Wellbeing Economy Governments）正努力擴大影響力，希望 2040 年前促成全球各地經濟體轉型，放棄以國內生產總值（GDP）的成長率當成衡量進步的指標，重新制定能提供優質生活的經濟政策，讓人類與環境和諧相處。觀察我國現況，近年經濟成長持續攀升，國際貨幣基金組織（IMF）亦預測台灣 GDP 將超越日韓，成為東亞第一，然而也明確指出我國經濟高度成長集中於高科技產業。而近年來，政府大肆宣揚國家整體經濟的發展，</p>	本項非本會主管業務。

國軍退除役官兵輔導委員會

立法院審議中央政府總預算案所提決議、附帶決議及注意辦理事項辦理情形報告表

中華民國 112 年度

決議、附帶決議及注意事項		辦理情形
項次	內容	
	<p>卻未納入貧富差距擴大及高物價及高房價所衍生的各種社會問題，民眾生活日益艱困。蔡英文總統亦於社群網站發布選後檢討文章，指出「執政的人，常常看的是國家整體，尤其是在各項數字所表現出來的國家整體的表現及實力。但這些數字背後的虛實，與人民實際感受的落差，確實是我們應該去檢討和檢視的。」</p> <p>綜上，爰要求行政院應重新檢討現行指標，參酌國際社會相關指標，擬定相關精進措施，以符合貼近民眾實際感受，並於 3 個月內提出書面報告予立法院。</p>	
十七	<p>全球經濟活動因疫情不斷肆虐，造成新一波的金融風暴，讓失業率不斷攀升，以至於準備踏入社會的和甫入職場的新鮮人，因尚缺乏工作經驗，不但薪水被壓低，其失業率更高於平均值。然我國過去 2 年經濟成長率因國人的努力呈現亮眼，雖值得肯定，但實際上原因是因地緣政治和美、中兩國各種角力戰緣故，使我國在這段期間可以在出口有高成長，但這些成長卻僅集中在半導體等高科技產業上，經濟成長的果實，無法和多數勞工共享。我國勞工普遍感受薪資多年沒有調漲，還間接被物價上漲給抵消。雖然行政院主計總處公布的平均薪資數據皆有調升，但更坐實經濟成長果實的分享僅侷限於上市上櫃公司及高科技產業，尤其是社會新鮮人的年輕人，相對剝奪感更重。行政院雖宣布自 112 年起，調整基本工資至每月 2 萬 6,400 元，但根據勞動部於 109 年所做的「15-29 歲青年勞工就業狀況調查」，初次就業的平均薪資 2 萬 7,687 元，已經與 112 年要調整的基本工資相差不遠。且調查指出，超過半數的青年勞工於應徵時，並沒有提出薪資期望，顯示大環境已經讓他們沒有更多的選擇。再加上疫情影響、物價飆漲，薪水不漲的青年勞工，處境更是雪上加霜，也近一步導致消費不振、結婚生子意願大減。為長遠的提升國家競爭力及改變人口結構，爰要求行政院於下（第 7）會期至立法院進行施政報告時，應將「有感調漲勞工薪資，促進婚生環境」列</p>	本項非本會主管業務。

國軍退除役官兵輔導委員會

立法院審議中央政府總預算案所提決議、附帶決議及注意辦理事項辦理情形報告表

中華民國 112 年度

決議、附帶決議及注意事項		辦理情形
項次	內容	
十八	<p>入報告。</p> <p>全球各國目前首要之務就是如何對抗通膨，皆為如何穩定物價制定各項策略。然根據行政院主計總處於 111 年 9 月公布的最新薪資統計調查指出，111 年前 7 個月消費者物價指數 (CPI) 平均 3.17%，考量通膨因素後，實質經常性薪資年減 0.07%，顯示微薄的薪資已經被物價上漲速度給吞噬。美國消費者物價指數持續攀升超出預期，我國 111 年 8 月 CPI 雖從 6 月 3.59% 高峰降至 2.66%，然前一波上漲的物價卻已降不回來，民眾對於薪資無法調漲、物價居高不下，形同雙重打擊。爰此，行政院既然設置聯合物價稽查小組專案會議，除針對民生物資物價哄抬進行嚴格監控，另應針對大宗物資降稅實施期間將近 1 年，應全面稽查各民生物資是否有隨同物價指數及大宗物資降稅而有調整銷售價格，並於 3 個月內向立法院提出書面報告，如此才能協助減少民眾對於生活的壓力。</p>	本項非本會主管業務。
十九	<p>有鑑於近期我國農產品屢屢遭大陸以各種名義禁止輸入，造成我國農民損失。但因政府開拓國際市場成效有限，最後甚至必須依賴國軍及校園營養午餐系統進行農產品去化。然，營養午餐費用係由家長出錢，實沒有配合政府去化農產品之義務。爰要求凡學生營養午餐配合政府去化農產品政策，其所增加之額外費用，均需由政府編列預算足額補貼，不得轉嫁學校或家長支付。</p>	本項非本會主管業務。
二十	<p>我國經濟對大陸有大幅順差，鑑於地緣政治局勢變幻莫測，除農漁牧產品被暫停輸入外，我國目前其他仍享受零關稅的輸往大陸商品也將面臨風險。對此，政府應加以正視，速謀對策。說明：</p> <p>1.財政部於 111 年 8 月初公布數據，111 年前 7 個月，我國進出口總額約為 5,474 億美元。其中出口為 2,899.7 億美元，貿易順差為 327.2 億美元，而對大</p>	本項非本會主管業務。

國軍退除役官兵輔導委員會

立法院審議中央政府總預算案所提決議、附帶決議及注意辦理事項辦理情形報告表

中華民國 112 年度

決議、附帶決議及注意事項		辦理情形
項次	內容	
	<p>陸和香港的輸出則達 1,131 億美元，占比高達 39%，而 111 年前 7 個月，我國對大陸和香港的貿易順差為 602.78 億美元，這意味著如果不是大陸和香港為台灣帶來的貿易順差，台灣 111 年前 7 個月將出現近 285 億美元的貿易赤字。</p> <p>2.其實如果從相關數據的檢視便可以發現，近 10 年我國連年保持貿易順差，其貢獻主要來自大陸和香港。如果沒有大陸和香港的順差支撐，我國自 101 年起都將保持逆差狀態，且規模巨大。以 110 年為例，我國全年貿易順差為 648.85 億美元，而大陸和香港貢獻的順差為 1,046.98 億美元。如扣除這項數據，全年貿易逆差高達 398 億美元。</p> <p>3.另依據經濟部過往數據，對外出口在我國 GDP 中的比重逐年上升，且一直是 GDP 增長的重要拉動力，對大陸和香港的巨額貿易順差在其中起著重要作用。以 111 年第 1 季度數據為例，我國 GDP 增長了 3.91%，而其中 3.88% 來自商品及勞務出口。在全球嚴重特殊傳染性肺炎疫情爆發的 109 年，出口對我國經濟增長貢獻率高達 88%，若非大陸和香港的巨額貿易順差，我國經濟在 109 年極可能出現下滑。</p> <p>4.我國經濟對大陸有大幅順差，111 年 8 月 9 日彭博社引用花旗集團某經濟學家的觀點指出，鑑於地緣政治局勢變幻莫測，除農漁牧產品被暫停輸入外，我國目前其他仍享受零關稅的輸往大陸商品也將面臨風險。對此，政府應加以正視，速謀對策。</p>	
二十一	<p>有鑑於國內部分產業勞動力供給不足及人口結構日趨老化等問題，自 78 年起陸續引進產業及社福移工，以紓解部分產業基層勞力需求與減輕國人家庭照護負擔，惟近來台海局勢緊張若持續升級，在台移工約近 70 萬人可能要求返回母國。爰要求勞動部、經濟部、行政院農業委員會及衛生福利部等相關部會針對外籍移工若因兩岸戰事要返國，分別研究分析評估是否衍生影響所轄產業、事業、家庭看護移工不足問題及勞</p>	本項非本會主管業務。

國軍退除役官兵輔導委員會

立法院審議中央政府總預算案所提決議、附帶決議及注意辦理事項辦理情形報告表

中華民國 112 年度

決議、附帶決議及注意事項		辦理情形
項次	內容	
二十二	力缺口因應措施，於 3 個月內提書面報告送立法院。 有鑑於台海兩岸地緣政治緊張持續惡化，111 年 8 月大陸對我周邊海域實施軍事演習，導彈穿越侵犯我國土領空，顯示政治軍事走向對峙，為免擦槍走火破壞人民安居樂業生活。爰要求數位發展部針對國內電信通信及網路線路安全，提出防範及因應替代方案，於 3 個月內提書面報告送立法院。	本項非本會主管業務。
二十三	憲法賦予立法院有議決法律案、預算案、戒嚴案、大赦案、宣戰案、媾和案、條約案及國家其他重要事項之權。立法院各黨團與行政部門代表經過充分溝通後，對於 112 年度各機關所編列之預算案達成共識，並完成三讀程序後隨即送請總統公布。然 111 年度中央政府總預算卻發生衛生福利部要求審計部，將立法院審議通過之審計部預算決議案要求列為密件。此舉已嚴重破壞權力分立及片面更改立法院合議通過之決議。爰要求各行政機關對立法院所通過之非列為機密預算決議，其需函送之相關文件，若認為有改列為密件之必要，應依國家機密保護法及文書處理手冊等相關法規辦理。	本會遵照決議辦理。
二十四	查行政院與各部會之單位預算案附屬表中列有「立法院審議中央政府總預算案所提決議、附帶決議及注意辦理事項辦理情形報告表」，說明各單位辦理立法院作成之相關決議、附帶決議及注意辦理事項之結果。惟各單位對於預算凍結解凍案報告之表述方式不一。以 111 年度經濟部單位預算為例，僅說明「本案業經立法院○年○月○日台立院議字第○○○號函復准予動支在案」，未提供該報告送立法院之相關資訊，使外界難以更一步查找與瞭解其報告內容、後續辦理結果及審議之過程。為便利立法院工作同仁及民眾查詢相關報告內容，爰要求行政院與各部會於 112 年起向立法院所提出之預算案，應於前述決議辦理情形報告	本會遵照決議辦理。

國軍退除役官兵輔導委員會

立法院審議中央政府總預算案所提決議、附帶決議及注意辦理事項辦理情形報告表

中華民國 112 年度

決議、附帶決議及注意事項		辦理情形
項次	內容	
二十五	<p>表中明載以下事項：1.函請立法院安排報告議程之公文發文日期與發文字號。2.經立法院相關委員會審查通過，決議准予動支之日期。3.經立法院函復在案之公文發文日期與發文字號。</p> <p>綜觀各行政機關預算書所附「立法院審議中央政府總預算案所提決議、附帶決議及注意辦理事項辦理情形報告表」，針對立法委員或黨團所提預算提案，行政機關（構）擬具書面報告說明時，常僅於辦理情形載明「本案相關書面報告，業於○年○月○日以（發文字號）函送立法院在案」。再從立法院議案系統查詢，相關書面報告之受文者，往往僅有立法院及業務單位，而未包括原提案之立法委員或黨團辦公室，使相關內容不易查找或追蹤。立法院議事處雖負責彙整各行政機關函復之書面報告，並上傳至議案系統，惟承辦人力顯無法即時處理為數眾多之書面報告。爰要求各行政機關自 112 年度起，針對審議通過之預算提案、主決議或附帶決議等議案所擬具之書面報告，均應一併函復原提案立法委員或黨團辦公室，不得僅送達立法院議事處及其他業務單位，以落實預算監督機制。</p>	本會遵照決議辦理。
二十六	<p>政府資訊公開法第 7 條第 1 項規定，政府機關除依法限制公開或不予提供者外，應主動公開預算及決算書；行政院 101 年 2 月 7 日院授主預字第 1010100162A 號函規定，各機關除機密預算外，應將所有預算及決算書完整資料公布於網站上，以便民眾查閱。中央政府各主管機關均有公開單位預算、決算及主管決算，惟各主管機關主管預算，多數主管機關未公開，致民眾難以知悉主管機關主管預算相關財務資訊情形，爰此，應請行政院要求中央各主管機關應自 113 年度起主動公開主管預算。</p>	本項非本會主管業務。
二十七	<p>各級政府機關（構）基於公益目的辦理勸募活動，無</p>	本項非本會主管業務。

國軍退除役官兵輔導委員會

立法院審議中央政府總預算案所提決議、附帶決議及注意辦理事項辦理情形報告表

中華民國 112 年度

決議、附帶決議及注意事項		辦理情形
項次	內容	
	<p>論係主動發起或被動接受捐贈，均應依公益勸募條例第 5 條第 2 項規定辦理，及依同條例第 6 條第 1 項及第 2 項規定開立收據、定期辦理公開徵信、依指定用途使用及於年度終了後 2 個月內將辦理情形函報上級機關備查。企業獲政府補助及政府補助之會計處理及揭露係依企業會計準則公報第 21 條規定辦理；有鑑於各機關以貨幣性資產補助民間團體或企業依中央政府普通公務單位會計制度之一致規定及政府會計準則公報處理，惟政府各機關以非貨幣性資產性質等服務補助民間團體或企業之會計處理及揭露並無相關規定，以資依循辦理；為使政府各機關以非貨幣性資產性質等服務補助民間團體或企業之會計業務處理更臻妥適，以達成充分揭露之目的，俾利國人能明白政府各機關補助企業屬於非貨幣性資產性質等服務的真貌，要求行政院應於 3 個月內研議訂定各機關以非貨幣性資產補助民間團體或企業之會計業務處理相關規定之可行性。</p>	
二十八	<p>有鑑於公播系統的代理商常以市場價格因素，任意中止 49 至 58 台新聞頻道的代理，造成機場、醫院、營區等場所看不到完整的所有新聞頻道，影響其視聽權利。爰要求政府各單位（如國防部、交通部、教育部等）對公播系統代理業者提出招標規格時，要求其必需有 49 至 58 台新聞台之代理，如不能滿足得由其他代理商補足。</p>	本項非本會主管業務。
二十九	<p>鑑於虛擬貨幣衍生眾多問題，造成許多詐騙案件，政府不應漠視，爰請行政院儘速研議虛擬貨幣之定性，並指定主管機關與納管機制，於 3 個月內向立法院提出專案報告。</p>	本項非本會主管業務。
十四	<p>二、行政院主計總處決議部分 行政院主計總處曾於 93 年 5 月 31 日函釋文康活動費之編列不包含約聘僱人員以外之臨時人員，然現今許</p>	本會遵照決議辦理。

國軍退除役官兵輔導委員會

立法院審議中央政府總預算案所提決議、附帶決議及注意辦理事項辦理情形報告表

中華民國 112 年度

決議、附帶決議及注意事項		辦理情形
項次	內容	
	<p>多臨時人員為契約年聘，後於 110 年 12 月 18 日行政院主計總處回應媒體表示，自 111 年起各機關文康活動預算得以編列臨時人員。然審查預算時，各機關臨時人員文康活動經費預算編列情形不同，部分機關編列但也有機關未編列，恐產生同工不同權益之事。建請行政院主計總處周知各機關文康活動預算得以編列臨時人員。</p>	
四十五	<p>112 年度行政院主計總處預算案「中央總預算核編及執行」項下「中央總預算核編及執行」編列 357 萬 8 千元。查主計法規要求各機關之單位預算書、法定預算，均應附錄「立法院審議中央政府總預算案所提決議、附帶決議及注意辦理事項辦理情形報告表」，其用意在於充分揭露遵循立法院決議情形，以利立法院以及一般公眾之監督。次查，行政院主計總處自身之上開報告表，在決議為提出報告、書面報告之情形時，除報告之公文字號外，均為摘述公文之內容供參閱，然而其他機關卻只簡略記載公文函號。此種情形，有規避外界監督預算執行情形之嫌，不應再延續。爰要求動支本項經費時，行政院主計總處應明確以書面督導要求各機關，於單位預算書、法定預算附錄之「立法院審議中央政府總預算案所提決議、附帶決議及注意辦理事項辦理情形報告表」，不得僅記載函送立法院報告之公文字號，須確實記載辦理情形，並隨同預算法定程序之期程加以公開。</p>	本會遵照決議辦理。
	<p>三、委員會審查決議部分</p>	
一	<p>國軍退除役官兵選擇繼續就學者，除提升學術知識外，亦與就業導向有關。國軍退除役官兵輔導委員會亦針對繼續就學者規劃「申領就學補助退除役官兵就業追蹤計畫」。依據國軍退除役官兵輔導委員會「111 年度申領就學補助退除役官兵就業追蹤計畫書面報告」，可發現追蹤之官兵就學以管理學群、工程學群及餐飲觀光學群居前 3 名，然卻未顯示就學與就業之關</p>	<p>本會已於 112 年 3 月 1 日以輔計字第 1120015666 號函向大院外交及國防委員會提出書面報告，經委員會於 112 年 4 月 24 日審查通過，決議准予動支，並經大院於 112 年 5 月 17 日以台立院議字第 1120701786 號函復在案，茲摘述內容如下：</p> <p>本會已於 112 年 2 月完成追蹤就業調查問卷內容修正，納入就學學群、就業關聯性、投入產業別、平</p>

國軍退除役官兵輔導委員會

立法院審議中央政府總預算案所提決議、附帶決議及注意辦理事項辦理情形報告表

中華民國 112 年度

決議、附帶決議及注意事項		辦理情形
項次	內容	
	<p>聯性，無法了解退除役官兵就業與就學之關聯性。國軍退除役官兵輔導委員會相關計畫應對學群及就業關聯性進行更完整訪視，以了解相關輔導機制、措施及就學後整體狀況，更務實協助退伍官兵就學。爰針對 112 年度國軍退除役官兵輔導委員會第 2 目「退除役官兵就學、職訓」項下「退除役官兵就學輔導措施」中「業務費」之「一般事務費」預算編列 108 萬 3 千元，凍結 10 萬元，俟國軍退除役官兵輔導委員會向立法院外交及國防委員會提出書面報告並經同意後，始得動支。</p>	<p>均薪資等相關資訊，以獲得更精確輔導成效及關聯性，作為就學、就業輔導措施調整參考，以改善退除役官兵求職時，因學歷不足及缺乏專業技能轉銜不易的困境。</p>
二	<p>112 年度國軍退除役官兵輔導委員會第 2 目「退除役官兵就學、職訓」項下「退除役官兵職業技術訓練」中「業務費」之「一般事務費」預算編列 556 萬 4 千元，較 111 年度增加 21 萬 4 千元。經查「國軍退除役官兵輔導委員會職業訓練中心」臉書粉專在發布徵才訊息時，公司薪資待遇以「面議」揭示，恐觸犯就業服務法「若經常性薪資不到 4 萬元的職缺，必須揭示薪資範圍，違者最高可罰 6 萬至 30 萬元罰鍰」之規定，導致求職退除役官兵誤解，造成薪資面議之爭議，應予檢討改善。基此，爰針對是項預算凍結 50 萬元，俟國軍退除役官兵輔導委員會向立法院外交及國防委員會提出書面報告並經同意後，始得動支。</p>	<p>本會已於 112 年 3 月 1 日以輔計字第 1120015687 號函向大院外交及國防委員會提出書面報告，經委員會於 112 年 4 月 24 日審查通過，決議准予動支，並經大院於 112 年 5 月 17 日以台立院議字第 1120701786 號函復在案，茲摘述內容如下： 本會職訓中心臉書粉專於 111 年發布徵才訊息，有對外徵才職缺待遇 4 萬元以上，僅揭示「面議」未加註經常性薪資情事，均已改善；另查職訓中心目前刊登徵才資訊，均依就業服務法規定辦理。</p>
三	<p>112 年度國軍退除役官兵輔導委員會第 2 目項下編列「退除役官兵就學、職訓」項下「退除役官兵職業技術訓練」預算編列 1,409 萬 6 千元。從美國及日本之退輔制度上來看，政府將其訓練出來的官兵們視為國家重要之人才，退休後轉職能夠有助於國家經濟且減少因退伍無法自主生活而產生之社會問題，並且能夠重新讓社會使用人才，減少人力資源浪費之情況，反觀我國退伍軍人就業途徑仍以自行謀職為主，利用國軍退除役官兵輔導委員會及勞動部等就業輔導資源比率不高，普遍謀職不易，國防人力資源再運用成效欠佳。</p>	<p>本會已於 112 年 3 月 1 日以輔計字第 1120015693 號函向大院外交及國防委員會提出書面報告，經委員會於 112 年 4 月 24 日審查通過，決議准予動支，並經大院於 112 年 5 月 17 日以台立院議字第 1120701786 號函復在案，茲摘述內容如下： 本會近年針對退除役官兵就業輔導，提供多項政策措施，說明如下： 一、推動多元職訓管道：本會除以自辦、委外、職訓補助等方式培養退除役官兵就業技能外；另連結勞動部資源，推介合格訓練課程，滿足官</p>

國軍退除役官兵輔導委員會

立法院審議中央政府總預算案所提決議、附帶決議及注意辦理事項辦理情形報告表

中華民國 112 年度

決議、附帶決議及注意事項		辦理情形
項次	內容	
	爰針對是項預算凍結10萬元，俟國軍退除役官兵輔導委員會向立法院外交及國防委員會提出書面報告並經同意後，始得動支。	<p>兵需求，並結合企業職缺，辦理產訓合作班，由企業面試學員後錄訓，結訓成績合格者由企業直接僱用。</p> <p>二、開辦新型態職訓班隊：為支援國防產業發展及國家重點產業發展，本會職訓中心於 112 年新增無人機品保飛修班、新創設計班等 12 個職業訓練班隊。並與漢翔航空、中科院、台船等公司洽談適當職缺，本會提供就業考試補助及公告招考訊息，鼓勵官兵投入國防產業。</p> <p>三、擴大專技徵才活動：將人才、廠商及職缺三者聚焦，提高就業媒合率，111 年試辦 1 場，邀集具專業技能之屆退官兵參加，成效良好，爰 112 年持續規劃 2 場次，協助國軍專技人才退後就業。</p> <p>四、增加屆退官兵職涯探索場次：111 年辦理 10 場次，獲得屆退官兵高度肯定，112 年規劃增辦場次，由 10 場次增加為 15 場次，逐年提升輔導成效。</p> <p>五、推動「促進退除役官兵穩定就業方案」入法：為完善輔導機制，促進穩定就業方案自 107 年 7 月 1 日試辦至今成效良好，並於 112 年 5 月 24 日由總統公佈施行，將方案法制化常態辦理。</p>
四	國軍退除役官兵輔導委員會長期辦理退役官兵就學、職訓等相關輔導訓練，以提升退役官兵職場競爭力，並媒合符合專長之職缺，惟國軍退除役官兵輔導委員會定期追蹤退除役官兵就業調查，應納入退徐役官兵實際投入各產業之情形及其平均薪資等相關資訊，以利後續檢視退除役官兵就學、職訓等相關輔導措施具體成效，並針對不足之處進行修正。爰針對112年度國軍退除役官兵輔導委員會第2目「退除役官兵就學、職訓」預算編列1,549萬6千元，凍結50萬元，俟國軍退除役官兵輔導委員會向立法院外交及國防委員會提出	<p>本會已於 112 年 3 月 1 日以輔計字第 1120015695 號函向大院外交及國防委員會提出書面報告，經委員會於 112 年 4 月 24 日審查通過，決議准予動支，並經大院於 112 年 5 月 17 日以台立院議字第 1120701786 號函復在案，茲摘述內容如下：</p> <p>本會已於 112 年 2 月完成追蹤就業調查問卷內容修正，納入就學學群、就業關聯性、投入產業別、平均薪資等相關資訊，以獲得更精確輔導成效及關聯性，作為就學、就業輔導措施調整參考，以改善退除役官兵求職時，因學歷不足及缺乏專業技能轉銜</p>

國軍退除役官兵輔導委員會

立法院審議中央政府總預算案所提決議、附帶決議及注意辦理事項辦理情形報告表

中華民國 112 年度

決議、附帶決議及注意事項		辦理情形
項次	內容	
五	<p>書面報告並經同意後，始得動支。</p> <p>112年度國軍退除役官兵輔導委員會第4目「退除役官兵服務救助與照顧」項下「基本行政工作維持」中「業務費」之「一般事務費」預算編列1,572萬9千元，較111年度編列1,158萬9千元有所增加，實需為何，應有說明。爰針對是項預算凍結100萬元，俟國軍退除役官兵輔導委員會向立法院外交及國防委員會提出書面報告並經同意後，始得動支。</p>	<p>不易的困境。</p> <p>本會已於 112 年 3 月 1 日以輔計字第 1120015703 號函向大院外交及國防委員會提出書面報告，經委員會於 112 年 4 月 24 日審查通過，決議准予動支，並經大院於 112 年 5 月 17 日以台立院議字第 1120701786 號函復在案，茲摘述內容如下： 詳細說明電費、物品費、一般事務費、國內旅費及微型保險等項目增加經費原因，臺中市及臺南市榮服處所需搬遷費、職員工因疫情減少公派出差旅費及責任區輔導員外訪作業費、微型保險檢討精進作法。</p>
六	<p>112年度國軍退除役官兵輔導委員會第4目「退除役官兵服務救助與照顧」項下「基本行政工作維持」中「設備及投資」之「雜項設備費」預算編列678萬6千元，較111年度編列355萬6千元增加近1倍，卻無提供細部資料，國軍退除役官兵輔導委員會應提供細項並具體說明，以利監督。爰針對是項預算凍結50萬元，俟國軍退除役官兵輔導委員會向立法院外交及國防委員會提出書面報告並經同意後，始得動支。</p>	<p>本會已於 112 年 3 月 1 日以輔計字第 1120015708 號函向大院外交及國防委員會提出書面報告，經委員會於 112 年 4 月 24 日審查通過，決議准予動支，並經大院於 112 年 5 月 17 日以台立院議字第 1120701786 號函復在案，茲摘述內容如下： 本項經費係調查各榮服處實需覈實編列，辦理維繫業務運作及人員財物安全之單價金額 1 萬元以上設備汰換更新；另臺中市榮服處將於 112 年底搬遷 328 地號行政大樓，爰增列預算辦理該處辦公設備之汰舊換新。</p>
七	<p>鑑於近年國軍退除役官兵輔導委員會所屬各地榮民服務處所提供之服務種類已逐年增多，另隨社會發展，榮民服務處亦將榮民長照服務列入，惟現具備長照服務專業證照之志工人員比例偏低，國軍退除役官兵輔導委員會應加強開設專業訓練課程，增加強化志願服務人員之專長認證，確保符合照護榮民之需求。爰針對112年度國軍退除役官兵輔導委員會第4目「退除役官兵服務救助與照顧」項下「志工服務照顧榮民作業」中「業務費」之「一般事務費」預算編列910萬3千元，凍結50萬元，俟國軍退除役官兵輔導委員會向立法院</p>	<p>本會已於 112 年 3 月 1 日以輔計字第 1120015719 號函向大院外交及國防委員會提出書面報告，經委員會於 112 年 4 月 24 日審查通過，決議准予動支，並經大院於 112 年 5 月 17 日以台立院議字第 1120701786 號函復在案，茲摘述內容如下： 本會提升社區志願服務人員專業證照(書)之精進作為如下： 一、長期照顧服務： 各榮服處自 111 年起已規劃渠等參加各縣市「照顧服務員」訓練課程送訓，或完成衛生福利部「長期</p>

國軍退除役官兵輔導委員會

立法院審議中央政府總預算案所提決議、附帶決議及注意辦理事項辦理情形報告表

中華民國 112 年度

決議、附帶決議及注意事項		辦理情形
項次	內容	
八	<p>外交及國防委員會提出書面報告，說明如何強化及增加志願服務人員之專長認證並經同意後，始得動支。</p> <p>112年度國軍退除役官兵輔導委員會第4目「退除役官兵服務救助與照顧」項下「志工服務照顧榮民作業」中「獎補助費」之「其他補助及捐助」預算編列1億3,597萬1千元。經查國軍退除役官兵輔導委員會為兼顧對榮民(眷)之服務品質與社區志願服務人員之勞動權益，就該等服務人員於夜間因應緊急之突發事件，且需出勤時核撥相關補助費，雖有其必要性，惟近年隨著社區志願服務人員之夜間出勤次數減少，致補助費之預算執行率逐年下滑且偏低，建議應審酌歷年服務人員之實際出勤狀況，核實編列相關預算。爰針對是項預算凍結50萬元，俟國軍退除役官兵輔導委員會向立法院外交及國防委員會提出書面報告並經同意後，始得動支。</p>	<p>照護專業人力共同課程(LevelII)」訓練，協助渠取得訓練結業證明書，以符國內現長照人員認證機制。</p> <p>二、輔導就業服務： 透過本會自辦之「就業實務法規訓練班」提升渠等專業；另鼓勵參加各大專校院開辦之「乙級就業服務技術士證照輔導班」，以提升渠等專業性。</p> <p>本會已於 112 年 3 月 1 日以輔計字第 1120015726 號函向大院外交及國防委員會提出書面報告，經委員會於 112 年 4 月 24 日審查通過，決議准予動支，並經大院於 112 年 5 月 17 日以台立院議字第 1120701786 號函復在案，茲摘述內容如下： 本會「志工服務照顧榮民作業-獎補助費」近年預算執行情形： 一、夜間出勤費(500 元/日)係社區志願服務人員於 1800 時後協助處理退除役官兵及其眷屬緊急事故(如善後、車禍、詐騙案等)，為符渠等辛勞而發給。 二、本項預算包含社區服務組長訪查交通、誤餐補助費及夜間緊急出勤補助費，110 年整體執行率達 99.16%、111 年整體執行率則為 97.50%，每年執行率均在 97%以上，顯見預算執行具有成效，且有其必要。</p>
九	<p>經查國軍退除役官兵輔導委員會相關經費支用情形，無法有效說明退除役官兵代表懇(座)談會之成效，難以使立法院監督預算編列之必要性，另應公開官兵代表遴選標準，俾利確保座談內容具合理參考性。爰針對112年度國軍退除役官兵輔導委員會第4目「退除役官兵服務救助與照顧」項下「榮民及榮眷生活輔導宣慰及座談」中「業務費」之「一般事務費」預算編列296萬4千元，凍結10萬元，俟國軍退除役官兵輔導委員會向立法院外交及國防委員會提出書面報告，說明退除役官兵代表懇(座)談會之成效並經同意後，</p>	<p>本會已於 112 年 3 月 1 日以輔計字第 1120015733 號函向大院外交及國防委員會提出書面報告，經委員會於 112 年 4 月 24 日審查通過，決議准予動支，並經大院於 112 年 5 月 17 日以台立院議字第 1120701786 號函復在案，茲摘述內容如下： 一、本會邀請各年齡層退除役官兵代表參加懇(座)談會：退除役將領、退伍軍人社團及組織代表、823 與 619 戰役、女性及少數民族(如原住民)等，以納其需求及建言。 二、111 年舉辦 416 場次，輔導 3,998 人次，協助解</p>

國軍退除役官兵輔導委員會

立法院審議中央政府總預算案所提決議、附帶決議及注意辦理事項辦理情形報告表

中華民國 112 年度

決議、附帶決議及注意事項		辦理情形
項次	內容	
	始得動支。	決渠等服務照顧、就養養護、就學就業、就醫保健、退除給付、事業管理及其他等 7 類提問與建議事項，廣納建言，凝聚對政府施政及本會服務向心。
十	112年度國軍退除役官兵輔導委員會第4日「退除役官兵服務救助與照顧」項下「單身亡故榮民善後喪葬及遺產管理作業」中「業務費」預算編列176萬8千元。經查近5年辦理單身亡故榮民善後案件數逐年遞減，111年度執行率僅達80.20%，赴大陸地區查驗高額遺產繼承計畫又暫緩執行，顯然其業務功能應調整與強化。爰針對是項預算凍結10萬元，俟國軍退除役官兵輔導委員會向立法院外交及國防委員會提出書面報告並經同意後，始得動支。	本會已於 112 年 3 月 1 日以輔計字第 1120015735 號函向大院外交及國防委員會提出書面報告，經委員會於 112 年 4 月 24 日審查通過，決議准予動支，並經大院於 112 年 5 月 17 日以台立院議字第 1120701786 號函復在案，茲摘述內容如下： 疫情期間強化繼承案實質審查，多方核對親屬關係。每年函頒遺產處理計畫，加速案件處理。定期辦理在臺亡故榮民春秋祭典，以慰亡靈。舉辦善後研習，提升作業效率。
十一	國軍退除役官兵輔導委員會表示我國正推動與美國退伍軍人部合作，未來如美方提出具體方案，3所榮民總醫院將配合規劃提供美國退伍軍人醫療服務，但美方目前暫無具體政策。國軍退除役官兵輔導委員會之職責所在應在照顧我國榮民，此案應向立法院外交及國防委員會詳加說明。爰針對112年度國軍退除役官兵輔導委員會第4日「退除役官兵服務救助與照顧」項下「海內外退伍軍人聯繫作業」中「業務費」預算編列641萬6千元，凍結50萬元，俟國軍退除役官兵輔導委員會向立法院外交及國防委員會提出書面報告後，始得動支。	本會已於 112 年 3 月 1 日以輔計字第 1120015742 號函向大院外交及國防委員會提出書面報告，經委員會於 112 年 4 月 24 日審查通過，決議准予動支，並經大院於 112 年 5 月 17 日以台立院議字第 1120701786 號函復在案，茲摘述內容如下： 一、本會職責為服務照顧海內外榮民，及肩負退輔事務外交任務，本著互惠合作精神進行國際交流。本會榮總體系醫療技術及服務，廣受國際認同，自然成為本會國際交流主要標的。 二、檢討此案，本會提升台美退伍軍人醫療服務乙節，方向大致正確，然本案恰逢國際疫情嚴峻，國內醫療資源恐有不足，又涉及國人就醫權益，將恪遵「平等互惠」及「合理收費」原則，以安國人憂心。
十二	網路謠言有關美國眾議院退伍軍人事務委員會主席高野 (Mark Takano) 向國軍退除役官兵輔導委員會提出建議，未來美國居住在亞太地區之退伍軍人，可尋求使用臺灣之退伍軍人醫療、照護資源，而國軍退除役	本會已於 112 年 3 月 1 日以輔計字第 1120015746 號函向大院外交及國防委員會提出書面報告，經委員會於 112 年 4 月 24 日審查通過，決議准予動支，並經大院於 112 年 5 月 17 日以台立院議字第

國軍退除役官兵輔導委員會

立法院審議中央政府總預算案所提決議、附帶決議及注意辦理事項辦理情形報告表

中華民國 112 年度

決議、附帶決議及注意事項		辦理情形
項次	內容	
	官兵輔導委員會備詢回答相關的評估，認為「十分的贊成跟支持」遭斷章取義，相關錯誤新聞報導從111年11月11日起，至今國軍退除役官兵輔導委員會未針對相關訊息澄清，民眾僅能透過「TFC臺灣事實查核中心」111年11月22日公告確認訊息真偽，錯誤訊息廣傳逾10天，恐傳遞錯誤訊息給國人。爰針對112年度國軍退除役官兵輔導委員會第4日「退除役官兵服務救助與照顧」項下「海內外退伍軍人聯繫作業」預算編列1,096萬2千元，凍結50萬元，俟國軍退除役官兵輔導委員會向立法院外交及國防委員會提出書面報告後，始得動支。	1120701786 號函復在案，茲摘述內容如下： 一、本會就「輔導會將參與美國泛太平洋地區退伍軍人醫療合作」、「美國要求其退伍軍人可享台灣健保」等錯誤訊息雖經數度澄清，並且於本會官網刊登澄清稿說明，惟處理速度有相當落差，將注意提升回應之時效性。 二、高野主席此項提議，時值疫情嚴峻，全台醫療量能吃緊時期，確實相當敏感，本會應於第一時間，主動向外澄清說明，避免後續遭有心人士利用，杜絕不實消息於未發。
十三	依據「國軍退除役官兵輔導委員會所屬服務機構加強輔導及服務照顧國防部國軍退員宿舍退員作業規定」，國軍退除役官兵輔導委員會應維護退員生命財產安全及加強服務照顧，整合地區各項資源以協助退員生活，基於醫療照護及安全考量，國軍退除役官兵輔導委員會應積極輔導單身退員，並加強勸住榮譽國民之家，惟迄今仍未見國軍退除役官兵輔導委員會說明相關作法及成效；入住榮譽國民之家除照護便利，亦可減少臨時人力之聘用，提高照護品質。爰針對112年度國軍退除役官兵輔導委員會第4日「退除役官兵服務救助與照顧」項下「國軍單身退員宿舍服務與管理」預算編列849萬5千元，凍結50萬元，俟國軍退除役官兵輔導委員會向立法院外交及國防委員會提出書面報告，說明國軍退除役官兵輔導委員會對單身退員輔導及加強勸住榮譽國民之家之作法並經同意後，始得動支。	本會已於 112 年 3 月 1 日以輔計字第 1120015749 號函向大院外交及國防委員會提出書面報告，經委員會於 112 年 4 月 24 日審查通過，決議准予動支，並經大院於 112 年 5 月 17 日以台立院議字第 1120701786 號函復在案，茲摘述內容如下： 「國軍單身退員宿舍」係於民國 50 年代當時環境背景實需而設立，並由國防部照顧居住營舍內之退員，迄今已逾半個世紀。政府開放大陸探親後，逐漸有大陸配偶進住結婚生子。為避免強制執行釀成激烈抗爭或肇生憾事，國防部基於人道立場，持續柔性勸導，促請不符入住人員遷離退舍，本會並協助連結社會資源及入住榮家，以期讓戎馬一生、功在國家的耄齡退員得以頤養天年。現階段雙方共同投入各項資源，並以退員權益為主要考量，俾使退舍退員服務照顧更臻完善。
十四	112年度國軍退除役官兵輔導委員會預算編列65萬5千元辦理委託製播長青樹節目、媒體刊登國軍退除役官兵輔導委員會施政成效等媒體政策及業務宣導。惟111年10月26日刊載於聯合報「退輔會照顧榮民暖心又全面」一文，通篇卻聚焦在國軍退除役官兵輔導委員會	本會已於 112 年 3 月 1 日以輔計字第 1120015754 號函向大院外交及國防委員會提出書面報告，經委員會於 112 年 4 月 24 日審查通過，決議准予動支，並經大院於 112 年 5 月 17 日以台立院議字第 1120701786 號函復在案，茲摘述內容如下：

國軍退除役官兵輔導委員會

立法院審議中央政府總預算案所提決議、附帶決議及注意辦理事項辦理情形報告表

中華民國 112 年度

決議、附帶決議及注意事項		辦理情形
項次	內容	
	副主任委員的公務表現，形塑個人形象，而非聚焦在國軍退除役官兵輔導委員會目前照顧榮民之政策與具體措施，難以達到政策宣導效果，國軍退除役官兵輔導委員會應提出檢討改進報告。爰針對112年度國軍退除役官兵輔導委員會第5目「一般行政」項下「基本行政工作維持」中「業務費」預算編列8,487萬4千元，凍結30萬元，俟國軍退除役官兵輔導委員會向立法院外交及國防委員會提出書面報告後，始得動支。	本會委託漢聲電台製播長青樹節目，每日 17-18 時播出，以服務榮民、維護榮民相關權益等資訊為主軸，製播專業及多面向說明攸關榮民(眷)相關政策，提升對政府的支持與肯定。 報載刊登專訪，主要透過訪問闡述本會各項重點政策具體推動過程及成效，及榮民權益維護等宣導，同時增進社會對榮民的認識與情感深化，並對本會形象提升，有正面的助益；惟避免誤解，112 年已無規劃類此型態報導。
十五	查國軍退除役官兵輔導委員會尚有兩蔣遺像、塑像合計62件，其中農林機構、醫療機構及訓練機構，已轉型以一般民眾與第二類退除役官兵為服務對象，卻仍有兩蔣遺像、塑像合計29件，為去除威權遺址，國軍退除役官兵輔導委員會應積極與相關單位合作，具體規劃各項不義遺址之移除計畫及時程。爰針對112年度國軍退除役官兵輔導委員會第5目「一般行政」項下「基本行政工作維持」中「業務費」預算編列8,487萬4千元，凍結10萬元，俟國軍退除役官兵輔導委員會向立法院外交及國防委員會提出書面報告並經同意後，始得動支。	本會已於 112 年 3 月 2 日以輔計字第 1120015757 號函向大院外交及國防委員會提出書面報告，經委員會於 112 年 5 月 8 日審查通過，決議准予動支，並經大院於 112 年 6 月 1 日以台立院議字第 1120702252 號函復在案，茲摘述內容如下： 以維持現狀維護管理為現階段處置作法，將不再增加，未來並隨組織調整、家（院）區整體規劃及房舍改建等逐次減量及朝移置家（院）史館室內陳列方式辦理，俾營造多元、和諧、包容社會。
十六	據立法院預算中心指出近年榮光雙周刊紙本訂閱率略有下滑，於109年度到達82.27%高峰後，後續則逐漸下滑至111年度7月底之74.25%。自104年10月起，榮光雙周刊調整發行紙本對象以56歲以上之榮民為主，國軍退除役官兵輔導委員會建議其餘退除役官兵可申辦電子報，惟榮光雙周刊是國軍退除役官兵輔導委員會政策宣導及與榮民溝通的重要管道，國軍退除役官兵輔導委員會雖透過官網、臉書粉絲頁及Line官方帳號同步發布電子報之方式彌補紙本訂閱率下滑問題，惟應亦考慮國軍退除役官兵輔導委員會之受眾類型，及過度依賴數位化可能面臨之弊端。爰針對112年度國軍退除役官兵輔導委員會第5目「一般行政」項下「基本行	本會已於 112 年 3 月 1 日以輔計字第 1120015759 號函向大院外交及國防委員會提出書面報告，經委員會於 112 年 4 月 24 日審查通過，決議准予動支，並經大院於 112 年 5 月 17 日以台立院議字第 1120701786 號函復在案，茲摘述內容如下： 一、本會現行雙周刊紙本發行對象為中高齡榮民優先寄送，餘則鼓勵訂閱電子報，考量年長榮民因視力限制，雙周刊配合調整字體及行距，增加閱讀便利性，因年長榮民逐年凋零，截至 112 年 7 月 10 日申請訂閱紙本 181,986 份、電子報 36,198 份。 二、雙周刊為本會與榮民的橋樑，更為榮民的精神

國軍退除役官兵輔導委員會

立法院審議中央政府總預算案所提決議、附帶決議及注意辦理事項辦理情形報告表

中華民國 112 年度

決議、附帶決議及注意事項		辦理情形
項次	內容	
十七	<p>政工作維持」中「業務費」預算編列8,487萬4千元，凍結10萬元，俟國軍退除役官兵輔導委員會向立法院外交及國防委員會提出書面報告後，始得動支。</p> <p>鑑於國防部即將恢復1年制義務役，及調整兵役徵集之免役、替代役體位標準，恐影響機關單位役男配賦人數，國軍退除役官兵輔導委員會應事先完整規劃相關因應作法，召訓方式、課程規劃與實際執行之業務，亦應具體公告說明。爰針對112年度國軍退除役官兵輔導委員會第5目「一般行政」項下「幹部在職及役男替代役訓練」中「業務費」預算編列387萬3千元，凍結10萬元，俟國軍退除役官兵輔導委員會向立法院外交及國防委員會提出書面報告，說明國防部恢復1年義務役召集，國軍退除役官兵輔導委員會所屬之替代役男相關訓練管理辦法並經同意後，始得動支。</p>	<p>支柱；本會秉持專業、嚴謹、服務的精神，編排多元、美觀、活潑、感人、具深度性的榮民眷生命故事，增進政府與榮民的情感交流，充實雙周刊內容面向。</p> <p>本會已於 112 年 3 月 1 日以輔計字第 1120015764 號函向大院外交及國防委員會提出書面報告，經委員會於 112 年 5 月 8 日審查通過，決議准予動支，並經大院於 112 年 6 月 1 日以台立院議字第 1120702252 號函復在案，茲摘述內容如下：</p> <p>一、本會替代役役男實際執行之業務，業已公告於主管機關網站，不受配賦人數或役期調整之影響。未來訓練課程需配合主管機關相關規劃，本會將適時依據最新資訊滾動調整因應。</p> <p>二、因應未來役男配賦人數減少，已多次向所屬機構宣導應正視替代役名額逐年縮減之現實，積極就其協辦業務以委外、志工或回歸現有人員辦理等方式預應。</p>
十八	<p>鑑於配合政府行政作業電子化相關政策，國軍退除役官兵輔導委員會亦開始推行數位榮民服務卡，然經查相關推行成效，皆尚未達到預期結果，預算執行恐不符經濟效益，應適度調整執行方式，俾利達到數位化行政之目的。爰針對112年度國軍退除役官兵輔導委員會第5目「一般行政」項下「辦理統計與資訊管理作業」中「業務費」4,877萬4千元，凍結50萬元，俟國軍退除役官兵輔導委員會向立法院外交及國防委員會提出書面報告，說明數位榮福卡推行精進作法並經同意後，始得動支。</p>	<p>本會已於 112 年 3 月 1 日以輔計字第 1120015768 號函向大院外交及國防委員會提出書面報告，經委員會於 112 年 4 月 24 日審查通過，決議准予動支，並經大院於 112 年 5 月 17 日以台立院議字第 1120701786 號函復在案，茲摘述內容如下：</p> <p>本會因應數位時代需求及手機使用習慣推動數位榮福卡，以專屬服務平台整合榮民權益、服務及優惠訊息，採鼓勵不強迫方式宣導申辦；數位榮福卡平台依契約係廠商無償提供本會使用，本會並無針對平台編列資訊預算；本會將持續與承商討論優化平台服務內容，期能吸引更多榮民(眷)使用。</p>
十九	<p>112年度國軍退除役官兵輔導委員會第5目「一般行政」項下「辦理統計與資訊管理作業」中「設備及投資」預算編列3,370萬4千元，較111年度增加近530萬5千</p>	<p>本會已於 112 年 3 月 1 日以輔計字第 1120015803 號函向大院外交及國防委員會提出書面報告，經委員會於 112 年 5 月 22 日審查通過，決議准予動支，茲</p>

國軍退除役官兵輔導委員會

立法院審議中央政府總預算案所提決議、附帶決議及注意辦理事項辦理情形報告表

中華民國 112 年度

決議、附帶決議及注意事項		辦理情形
項次	內容	
	元，其主要目的在汰換已逾使用年限，效能不佳較易故障之105年購置個人電腦，經查另有汰換一批107年購置服務機構122部訪視用平板電腦，然其使用年限僅達4年便統一淘汰報廢，預算似有浮濫編列之嫌，淘汰相關電腦能否優先捐贈給偏遠地區學校或弱勢團體使用，請國軍退除役官兵輔導委員會審酌研議。爰針對是項預算凍結200萬元，俟國軍退除役官兵輔導委員會向立法院外交及國防委員會提出書面報告並經同意後，始得動支。	<p>摘述內容如下：</p> <p>107年3月購置之平板電腦係供各機構服務組長外出攜帶訪視榮民榮眷使用，因長期使用後漸有效能不佳及受損故障情形且維修不符成本，故規劃予以汰換；經汰換之平板電腦依建議將優先捐贈給偏遠地區學校或弱勢團體使用。</p>
二十	鑑於榮民工程股份有限公司已於109年5月1日進行解散清算，惟迄今不見國軍退除役官兵輔導委員會積極作為，致112年度仍須編列預算償還借款利息，國軍退除役官兵輔導委員會應加速清理榮民工程股份有限公司之財產負債，儘快完成清算作業，俾利降低國庫支應借款利息之負擔。爰針對112年度國軍退除役官兵輔導委員會第5目「一般行政」項下「辦理榮民工程公司清理計畫」中「獎補助費」之「對特種基金之補助」預算編列1,558萬4千元，凍結100萬元，俟國軍退除役官兵輔導委員會向立法院外交及國防委員會提出書面報告，說明榮民工程股份有限公司清算還款計畫並經同意後，始得動支。	<p>本會已於112年3月1日以輔計字第1120015807號函向大院外交及國防委員會提出書面報告，經委員會於112年4月24日審查通過，決議准予動支，並經大院於112年5月17日以台立院議字第1120701786號函復在案，茲摘述內容如下：</p> <p>一、榮民公司截至111年底，資產負債規模已大幅縮小，目前待處理業務為訴訟案件8件及待追償勞保補償金11億餘元，逾期欠款債權催收款2件、工程保固1件及印尼分公司註銷等，將依程序持續辦理。</p> <p>二、安置基金代榮民公司舉借款項，於111年9月份之借款餘額已降至26.8億元，後續將持續檢討榮民公司及安置基金資金情況，逐步清償銀行借款。</p>
二十一	查行政院農業委員會林務局、森林保健學會、臺灣大學森林環境暨資源學系與臺灣大學生物資源暨農學院實驗林管理處正努力推動森林療癒，透過參與森林中療癒性之遊憩活動來舒緩身心壓力，並且融入健康教育、健康管理之知識，達到預防疾病、促進健康之目的。現行國內除森林遊樂區外，臺灣大學亦於山地實驗農場（梅峰農場）辦理森林療癒活動，可依不同場域進行安排。國軍退除役官兵輔導委員會擁有醫療保健資源與山地農場，可參考國外與國內辦理森林療癒	<p>本會已於112年3月1日以輔計字第1120015810號函向大院外交及國防委員會提出書面報告，經委員會於112年4月24日審查通過，決議准予動支，並經大院於112年5月17日以台立院議字第1120701786號函復在案，茲摘述內容如下：</p> <p>東河休閒農莊環境清幽，周邊自然資源豐富，農場日前已洽詢台灣森林保健學會專業意見，協助評估農莊場地發展森林療育活動實際可行方向；此外，農場持續辦理優化農莊戶外設施及綠美化維護，結</p>

國軍退除役官兵輔導委員會

立法院審議中央政府總預算案所提決議、附帶決議及注意辦理事項辦理情形報告表

中華民國 112 年度

決議、附帶決議及注意事項		辦理情形
項次	內容	
	經驗於所屬山地農場推廣。尤其除了福壽山、清境、武陵農場觀光休憩人數絡繹不絕之外，台東農場東河休閒農莊地處偏遠，清幽環境卻欠缺發展特色，建請國軍退除役官兵輔導委員會可參採國內外辦理森林療癒活動經驗，評估規劃發展森林療癒活動。爰針對112年度國軍退除役官兵輔導委員會第5目「一般行政」預算編列30億4,288萬7千元，凍結100萬元，俟國軍退除役官兵輔導委員會向立法院外交及國防委員會提出可行性評估書面報告並經同意後，始得動支。	合民間資源以五感體驗活動為規劃藍圖，引領參與者感受大自然療癒的力量。
二十二	國軍退除役官兵輔導委員會近年辦理公共衛生政策，包含推動心理健康及自殺防治，派員赴社區與榮譽國民之家辦理心理健康促進活動，以降低意外事件發生，然近年榮民總醫院分院、各榮譽國民之家提供之心理健康照護服務人次不斷降低。而111年台北榮譽國民之家仍不幸發生憾事，造成住民2員喪生。可見相關業務推動仍有未盡完善之處，國軍退除役官兵輔導委員會應提出整體改善規劃，以促進榮民（眷）及榮譽國民之家住民身心健康。爰針對112年度國軍退除役官兵輔導委員會第6目「榮民醫療照護」項下「長期照顧與身心障礙醫療復健服務」中「業務費」預算編列2億8,621萬元，凍結100萬元，俟國軍退除役官兵輔導委員會向立法院外交及國防委員會提出書面報告並經同意後，始得動支。	本會已於 112 年 3 月 1 日以輔計字第 1120015815 號函向大院外交及國防委員會提出書面報告，經委員會於 112 年 4 月 24 日審查通過，決議准予動支，並經大院於 112 年 5 月 17 日以台立院議字第 1120701786 號函復在案，茲摘述內容如下： 本會持續督導各榮家辦理精神科門診、心理諮商服務、住民精神評量及自殺防治篩檢；各榮總分院積極辦理心理健康衛教宣導及自殺防治守門人訓練等活動，並提供住民身心科就診協助與轉介，以早期發現異常事件，防範意外發生。
二十三	112年度國軍退除役官兵輔導委員會第6目「榮民醫療照護」項下「長期照顧與身心障礙醫療復健服務」中「獎補助費」內，計畫辦理補助身心障礙、生理機能障礙及孱弱榮民所需各項醫療輔具、助聽器、義眼、眼鏡、義齒磨復及辦理輔具檢測、維修材料、巡迴服務、配送指導等，自110年度起預算編列8,782萬7千元，因所揭露資料無法說明各項目執行作法、需求、執行成效，故尚有疑義，為免浪費公帑。爰針對112年度國軍退除役官兵輔導委員會第6目「榮民醫療照	本會已於 112 年 3 月 1 日以輔計字第 1120015817 號函向大院外交及國防委員會提出書面報告，經委員會於 112 年 4 月 24 日審查通過，決議准予動支，並經大院於 112 年 5 月 17 日以台立院議字第 1120701786 號函復在案，茲摘述內容如下： 為提供高齡者、身心障礙榮民等完善的照護服務，提升生活品質，本會定期檢討輔具補助品項及提升輔具規格與功能，提供適切輔具，並提高服務可近性，以維持渠等自主能力，延緩與減少失能，增加

國軍退除役官兵輔導委員會

立法院審議中央政府總預算案所提決議、附帶決議及注意辦理事項辦理情形報告表

中華民國 112 年度

決議、附帶決議及注意事項		辦理情形
項次	內容	
	護」項下「長期照顧與身心障礙醫療復健服務」中「獎補助費」之「公費就養及醫療補助」預算編列9,371萬2千元，凍結100萬元，俟國軍退除役官兵輔導委員會向立法院外交及國防委員會提出書面報告並經同意後，始得動支。	信心及尊嚴，並減輕照護者負擔。
二十四	偏鄉醫療公費醫師留任人數逐年下修，國軍退除役官兵輔導委員會應提出創新之留任計畫，或加碼補助，爰針對112年度國軍退除役官兵輔導委員會第6日「榮民醫療照護」項下「偏鄉公費醫師留任獎勵計畫」中「獎補助費」之「其他補助及捐助」預算編列7,335萬2千元，凍結100萬元，俟國軍退除役官兵輔導委員會向立法院外交及國防委員會提出書面報告並經同意後，始得動支。	本會已於 112 年 3 月 1 日以輔計字第 1120015824 號函向大院外交及國防委員會提出書面報告，經委員會於 112 年 4 月 24 日審查通過，決議准予動支，並經大院於 112 年 5 月 17 日以台立院議字第 1120701786 號函復在案，茲摘述內容如下： 本會編列「偏鄉公費醫師留任獎勵計畫」經費，並透過留任措施提升留任率達 92%(核定 49 人，其中 4 人出國及轉任其他醫院)，以充實榮總分院及榮家之醫師人力，並配合衛福部定期滾動式檢討及修正「留任獎勵計畫」執行方式，改善偏鄉醫療人力不足問題。
二十五	112年度國軍退除役官兵輔導委員會第7日「林區永續經營」項下「林區經營管理」中「獎補助費」預算編列455萬3千元，補助森林保育處林區維護等，惟行政院於111年5月5日通過組織改造法案，國軍退除役官兵輔導委員會榮民森林保育事業管理處全部業務，將併入行政院農業委員會林務局改制為林業及自然保育署。查森林遊樂區屬於林業經營之一環，況且國軍退除役官兵輔導委員會榮民森林保育事業管理處全部業務皆併入行政院農業委員會林務局，有關棲蘭及明池遊樂區（包含神木園）之經營權理應一併交付，國軍退除役官兵輔導委員會應說明棲蘭、明池森林遊樂區及神木園區ROT案後續處理情形。爰針對是項預算凍結50萬元，俟國軍退除役官兵輔導委員會向立法院外交及國防委員會提出書面報告並經同意後，始得動支。	本會已於 112 年 3 月 1 日以輔計字第 1120015827 號函向大院外交及國防委員會提出書面報告，經委員會於 112 年 4 月 24 日審查通過，決議准予動支，並經大院於 112 年 5 月 17 日以台立院議字第 1120701786 號函復在案，茲摘述內容如下： 行政院農業委員會 111 年 5 月 26 日召開農業部籌備小組第 1 次會議，同意組改後之棲蘭及明池遊樂區(含神木園)經營權維持現狀，由本會經營管理。組改後棲蘭及明池遊樂區(含神木園)由本會武陵農場接管，並已規劃增加人力因應，另武陵農場現有多名農業技術職系人員，具充分專業知能，足以承接森林遊樂區業務。
二十六	112年度國軍退除役官兵輔導委員會第8日「榮民安養	本會已於 112 年 3 月 1 日以輔計字第 1120015831 號

國軍退除役官兵輔導委員會

立法院審議中央政府總預算案所提決議、附帶決議及注意辦理事項辦理情形報告表

中華民國 112 年度

決議、附帶決議及注意事項		辦理情形
項次	內容	
	<p>及養護」項下「基本行政工作維持」中「業務費」之「一般事務費」預算編列13億5,812萬5千元。國軍退除役官兵輔導委員會將榮福卡之辦卡績效由同仁承擔，其妥適性容有檢討之必要；又有關榮譽國民之家安全之維護，住民之生活、交際照料，國軍退除役官兵輔導委員會應提出檢討報告，避免交際摩擦引發憾事。爰針對是項預算凍結100萬元，俟國軍退除役官兵輔導委員會向立法院外交及國防委員會提出書面報告並經同意後，始得動支。</p>	<p>函向大院外交及國防委員會提出書面報告，經委員會於 112 年 5 月 8 日審查通過，決議准予動支，並經大院於 112 年 6 月 1 日以台立院議字第 1120702252 號函復在案，茲摘述內容如下：</p> <p>一、本會推動數位榮福卡均採鼓勵不強迫方式宣導，且印製有懶人包及說帖，提供各榮服處宣導使用，未來將持續檢討精進推動方式，並加強承辦人員教育訓練，增進溝通技巧及宣導作法，耐心向申辦者說明各項福利與疑慮，落實榮福美意。</p> <p>二、為維護住民安全與生活福祉，各榮家與榮總(分)院合作，辦理各項心理健康促進講座、延緩失能課程等，並協請專科醫師辨識暴力或自裁傾向高風險群，列入優先輔導對象。同時，加強夜間照護人力緊急應變處理訓練及意外狀況演練，強化情資傳遞，增加夜間巡查頻次，發揮區域聯防支援效能，建構住民安全生活網。</p>
二十七	<p>112年度國軍退除役官兵輔導委員會第8目「榮民安養及養護」項下「基本行政工作維持」中「業務費」之「大陸地區旅費」預算編列139萬6千元，辦理訪查長居大陸就養榮民及辦理指紋驗證所需旅費。經查依國軍退除役官兵輔導委員會提供資料，因Covid-19疫情影響，前述經費自2020至2022年已經3年未執行。雖然目前疫情趨緩，然中共政府仍堅持繼續執行清零政策，於目前疫情因病毒變種加速感染仍強之狀態下，112年度該項經費之執行實有相當困難。考量中國仍採行不合理之防疫管制措施，並顧及訪視人員之健康安全，仍應暫緩前往中國訪視長居大陸之榮民就養情況，應以持續強化指紋驗證查核機制即可。爰針對是項預算凍結70萬元，俟國軍退除役官兵輔導委員會向立法院外交及國防委員會提出書面報告並經同意後，始得動支。</p>	<p>本會已於 112 年 3 月 1 日以輔計字第 1120015837 號函向大院外交及國防委員會提出書面報告，經委員會於 112 年 5 月 8 日審查通過，決議准予動支，並經大院於 112 年 6 月 1 日以台立院議字第 1120702252 號函復在案，茲摘述內容如下：</p> <p>一、本會派員赴大陸地區長期居住就養榮民案，因受嚴重特殊傳染性肺炎(COVID-19)疫情影響，考量大陸地區疫情，我國及大陸地區執行入境管制等各項防疫措施，為配合國家政策與考量派訪人員之健康安全，自 109 年起近 3 年暫停派員赴大陸地區訪問工作。</p> <p>二、截至 111 年 12 月底止，大陸地區長期居住就養榮民為 226 人，112 年鑑於嚴重特殊傳染性肺炎(COVID-19)疫情嚴峻，為顧及訪視人員之健康安全，疫情未明朗前暫不派員赴大陸地區訪視長期居住就養榮民，持續以嚴謹確實之指紋</p>

國軍退除役官兵輔導委員會

立法院審議中央政府總預算案所提決議、附帶決議及注意辦理事項辦理情形報告表

中華民國 112 年度

決議、附帶決議及注意事項		辦理情形
項次	內容	
二十八	<p>國軍退除役官兵輔導委員會推動「榮福專案」，宣導申辦數位榮福卡、擴大資源，以數位資訊服務平台提供榮民（眷）更多生活的便利與優惠措施，照顧榮民福利。惟自110年度11月1日推動以來，截至111年10月11日，數位榮福卡會員計有6萬3,518人，消費總金額為11萬9,132元，消費次數為78次，平均單次消費金額為1,527元。顯然榮福卡的績效不彰，數位資訊服務平台同樣缺乏誘因，導致發行張數累積有限，然而卻屢傳不合理要求志工或榮譽國民之家工作人員發卡績效，請國軍退除役官兵輔導委員會檢討數位榮福卡之效益。爰針對112年度國軍退除役官兵輔導委員會第8目「榮民安養及養護」項下「基本行政工作維持」中「業務費」預算編列14億2,850萬2千元，凍結100萬元，俟國軍退除役官兵輔導委員會向立法院外交及國防委員會提出書面報告並經同意後，始得動支。</p>	<p style="text-align: center;">驗證查核機制，確保發放就養給付之正確性。</p> <p>本會已於 112 年 3 月 1 日以輔計字第 1120015840 號函向大院外交及國防委員會提出書面報告，經委員會於 112 年 4 月 24 日審查通過，決議准予動支，並經大院於 112 年 5 月 17 日以台立院議字第 1120701786 號函復在案，茲摘述內容如下：</p> <p>本會自啟用數位榮福卡至 112 年 6 月 2 日止，申請共 12 萬 8,384 人，其中榮民 6 萬 8,260 人(佔 53.17%)，二類退除役官兵 6,820 人(佔 5.31%)，榮眷 5 萬 85 人(佔 39.01%)，其他類 3,219 人(佔 2.51%)。榮福專區點連接的瀏覽量 5,021,171 次，每月平均瀏覽 25 萬 1,059 次，每月平均推播訊息為 24 則。</p> <p>一、持續督請廠商提供平台優惠：</p> <p>(一)本會定期督請承商依榮民使用手機及消費習慣，增加平台商家（品）數量及優化平台服務，並配合節慶推出有感優惠方案。</p> <p>(二)平台商品價格及消費情形屬市場機制，為爭取榮福會員更多優惠及權利，本會定期查價，並督請廠商提供低於市場價格之商品。</p> <p>二、提升數位榮福卡可用性：本會各縣市榮民特約商店、榮光商店亦逐步配合提供榮福會員優惠；另出示數位榮福卡至本會農場得享免收門票（需付保險費）、農特產品購物優惠折扣等。本會將持續邀請各行各業優良商家，簽約為榮民特約商店，給予榮民(眷)及職員工更多優惠。</p> <p>三、精進推動方式：</p> <p>(一)榮福案推動係由本會及會屬機構共同推廣，更藉各榮服處之社區組長利用訪視時機予以宣導，並製作說帖詳予說明，採鼓勵不強迫方式宣導，依意願鼓勵申辦。</p> <p>(二)將持續藉由本會及所屬機構全球資訊網首頁置入榮福卡專區簡介及連結、line@即時推播相關訊息等方式多元化加強宣導，使更多榮民眷享受</p>

國軍退除役官兵輔導委員會

立法院審議中央政府總預算案所提決議、附帶決議及注意辦理事項辦理情形報告表

中華民國 112 年度

決議、附帶決議及注意事項		辦理情形
項次	內容	
二十九	<p>112年度國軍退除役官兵輔導委員會第8目「榮民安養及養護」項下「基本行政工作維持」中「設備及投資」費用，係辦理榮譽國民之家辦公與住民設備購置、更新作業。經檢討16所榮譽國民之家使用之手動照護輔具護理床，有11所榮譽國民之家逾期限床數已超過50%。亟待改善。國軍退除役官兵輔導委員會應規劃整體汰換作業。爰針對112年度國軍退除役官兵輔導委員會第8目「榮民安養及養護」項下「基本行政工作維持」中「業務費」預算編列14億2,850萬2千元，凍結100萬元，俟國軍退除役官兵輔導委員會向立法院外交及國防委員會提出書面報告並經同意後，始得動支。</p>	<p>便利訊息與優惠服務，提高申辦誘因。</p> <p>本會已於 112 年 3 月 1 日以輔計字第 1120015930 號函向大院外交及國防委員會提出書面報告，經委員會於 112 年 5 月 8 日審查通過，決議准予動支，並經大院於 112 年 6 月 1 日以台立院議字第 1120702252 號函復在案，茲摘述內容如下：</p> <p>一、榮家手動照護輔具護理床部分逾使用年限者，除安排專人每月定期檢視維護及保養，使設備正常堪用安全無虞外，本於撙節原則，按年度逐步汰換老舊不堪修整手動照護輔具護理床，以維服務量能。</p> <p>二、112 年依實需採購汰換電動照護輔具護理床計 545 床，優先滿足榮家養護區之需求，將視預算狀況逐年更換，以提升長期照護服務品質。</p>
三十	<p>依國軍退除役官兵輔導委員會統計資料顯示，截至111年7月底各榮譽國民之家仍在用中之照護工作輔具護理床，其中逾使用期限者占比55.69%。在作為照護工作輔具之各類護理床之使用情形方面，使用手動護理床且已逾使用期限者占73.37%；使用電動護理床方面，已逾使用期限者，占比33.84%。為提升榮譽國民之家之照護品質，依國軍退除役官兵輔導委員會提供資料，112年度計有包括臺南榮譽國民之家等11所榮譽國民之家預定購置電動護理床。為使相關照護工作輔具能發揮應有效益，各榮譽國民之家除依相關規定妥適辦理採購事宜外，允宜加強照服員之相關教育訓練。各榮譽國民之家允宜定期檢討機構內配置之照護輔具情形，並加強照服人員之教育訓練，以兼顧照服員之勞動權益及提升長期照護服務之品質。爰針對112年度國軍退除役官兵輔導委員會第8目「榮民安養及養護」項下「基本行政工作維持」中「設備及投資」預算編列4,043萬7千元，凍結100萬元，俟國軍退除役官兵輔導委員會向立法院外交及國防委員會提出書面報</p>	<p>本會已於 112 年 3 月 1 日以輔計字第 1120015945 號函向大院外交及國防委員會提出書面報告，經委員會於 112 年 4 月 24 日審查通過，決議准予動支，並經大院於 112 年 5 月 17 日以台立院議字第 1120701786 號函復在案，茲摘述內容如下：</p> <p>一、臺南榮譽國民之家配合 112 年度遷建工程計畫，針對逾使用年限且無法檢整使用之部分護理床，進行設施設備汰換，購置 200 具電動護理床，餘其他榮家購置合計 345 具電動護理床，以提供更完善服務。</p> <p>二、榮家各項設施設備本於撙節原則，已要求各榮家護理床等採購，依實需功能為優先考量，降低後續維護成本，並以移位工具(移位床板、移位坐墊及座式移位滑板…等)輔助手動護理床作為替代措施，加強使用照服員設備操作訓練，持續安排在職教育課程，增進專業職能與品質，提供住民良好照顧。</p>

國軍退除役官兵輔導委員會

立法院審議中央政府總預算案所提決議、附帶決議及注意辦理事項辦理情形報告表

中華民國 112 年度

決議、附帶決議及注意事項		辦理情形
項次	內容	
三十一	<p>告並經同意後，始得動支。</p> <p>因應榮民比例逐漸下降，而臺灣邁向高齡化社會，對長照資源需求日益增加，國軍退除役官兵輔導委員會所屬榮譽國民之家之床位，應調整對於其他不具榮民身分年老長者開放之相關規劃，以滿足民眾對於長照資源之需求，俾提升榮譽國民之家資源之運用效益。</p> <p>爰針對112年度國軍退除役官兵輔導委員會第8日「榮民安養及養護」項下「基本行政工作維持」預算編列14億6,893萬9千元，凍結100萬元，俟國軍退除役官兵輔導委員會向立法院外交及國防委員會提出書面報告並經同意後，始得動支。</p>	<p>本會已於 112 年 3 月 1 日以輔計字第 1120015962 號函向大院外交及國防委員會提出書面報告，經委員會於 112 年 4 月 24 日審查通過，決議准予動支，並經大院於 112 年 5 月 17 日以台立院議字第 1120701786 號函復在案，茲摘述內容如下：</p> <p>一、本會因應社會需求，逐年增加自費床位，釋出床位提供民眾入住，並與地方政府合作，規劃資源共享床位，提供地方弱勢民眾入住，善盡社會責任，協助解決社會問題。106 年起開放一般民眾自費入住榮家，106 年一般民眾床位比率 5.44%，111 年提升至 12.42%。</p> <p>二、本會為使床位充分運用，業依實際需求情形彈性調整床位提供各類住民入住榮家，並有成效，各類型床位占床率漸趨衡平，擴大服務照顧工作。</p>
三十二	<p>112年度國軍退除役官兵輔導委員會第8日「榮民安養及養護」預算編列73億4,873萬9千元，經查國軍退除役官兵輔導委員會就養統計資訊，截至111年7月底國軍退除役官兵輔導委員會所屬榮譽國民之家之各類床設置床位數分別為：安養床4,872床、失能床3,058床、失智床593床，合計8,523床；各類床實際占床數分別為：安養床3,489床、失能床2,367床、失智床452床，合計6,308床；各類床占床率則分別為：安養床71.6%、失能床77.4%、失智床76.2%，整體床占床率74%，尚有提升空間，截至111年7月底所屬榮譽國民之家整體占床率僅74%，又機構住民中之榮民與一般民眾對就養資源之需求略有不同，允宜適時調整床位運用政策。爰針對是項預算凍結100萬元，俟國軍退除役官兵輔導委員會向立法院外交及國防委員會提出書面報告並經同意後，始得動支。</p>	<p>本會已於 112 年 3 月 1 日以輔計字第 1120015965 號函向大院外交及國防委員會提出書面報告，經委員會於 112 年 4 月 24 日審查通過，決議准予動支，並經大院於 112 年 5 月 17 日以台立院議字第 1120701786 號函復在案，茲摘述內容如下：</p> <p>榮家受新冠肺炎及住民逐漸凋零影響，整體入住者占床數呈現減少趨勢，惟本會積極檢討改善，擬具精進作為，研訂「入住作業流程」，律定入住榮家期限，縮短入住期程、排除延遲辦理入住程序之人員，加速候住人員入住速度，以解決占床率下滑情形，並持續推動榮家床位資源共享措施，調整一般民眾（含榮眷、遺眷）床位數，對於提升榮家各類型之床位占用率，已有相當成效。</p>

國軍退除役官兵輔導委員會

立法院審議中央政府總預算案所提決議、附帶決議及注意辦理事項辦理情形報告表

中華民國 112 年度

決議、附帶決議及注意事項		辦理情形
項次	內容	
三十三	112年度國軍退除役官兵輔導委員會第10目「一般建築及設備」第1節「營建工程」項下「退除役官兵職業訓練中心房舍整建工程」中「設備及投資」之「房屋建築及設備費」預算編列1,100萬元。近年營建物料高漲，市場缺工缺料情形嚴重，公共工程多有延宕，整建工程之經費編列是否覈實，招標採購之節點管控，應予說明。爰針對是項預算凍結20萬元，俟國軍退除役官兵輔導委員會向立法院外交及國防委員會提出書面報告並經同意後，始得動支。	<p>本會已於 112 年 3 月 1 日以輔計字第 1120015970 號函向大院外交及國防委員會提出書面報告，經委員會於 112 年 4 月 24 日審查通過，決議准予動支，並經大院於 112 年 5 月 17 日以台立院議字第 1120701786 號函復在案，茲摘述內容如下：</p> <p>一、本會職訓中心 3 項工程預算均委請相關專業建築師事務所詳評執行項目與經費需求額度，並將市場工程施作及物價波動行情因素納入考量後，覈實編列整修所需經費額度。</p> <p>二、於中央政府總預算公布同意動支後，即與廠商簽約並執行工程，且依工程里程碑嚴格管控執行進度，目前進度均超前，無延宕情形。</p>
三十四	112年度國軍退除役官兵輔導委員會辦理台北、彰化、桃園、新竹、中彰、花蓮及高雄等榮譽國民之家設施整建等10項工程，考量近年人力、物料上漲，相關工程案件能否如期、如預算開工執行，尚有疑義，仍待澄清說明。爰針對112年度國軍退除役官兵輔導委員會第10目「一般建築及設備」第1節「營建工程」項下「安養機構房舍及生活設施整建工程」中「設備及投資」之「房屋建築及設備費」預算編列1億1,391萬9千元，凍結100萬元，俟國軍退除役官兵輔導委員會向立法院外交及國防委員會提出書面報告並經同意後，始得動支。	<p>本會已於 112 年 3 月 1 日以輔計字第 1120015981 號函向大院外交及國防委員會提出書面報告，經委員會於 112 年 5 月 8 日審查通過，決議准予動支，並經大院於 112 年 6 月 1 日以台立院議字第 1120702252 號函復在案，茲摘述內容如下：</p> <p>一、臺北榮家養護二區 1 至 5 棟屋頂防水隔熱工程，112 年 6 月 29 日第 2 次公開招標，7 月 4 日開標並決標，刻辦訂約及開工前整備事宜。</p> <p>二、桃園榮家仁愛堂、友愛堂、敬業樓消防整修及防火區劃重設工程，截至 7 月 7 日止預定進度 9.8%，實際進度 10.5%，超前 0.7%。</p> <p>三、新竹榮家家區無障礙設施改善工程，112 年 7 月 3 日開工，刻辦開工整備作業。</p> <p>四、新竹榮家火警 R 型控制總機設備更新工程，6 月 14 日驗收合格，6 月 30 日完成付款作業。</p> <p>五、中彰榮家汰換變壓器設備工程，截至 7 月 7 日止預定進度 5.4%，實際進度 5.4%。</p> <p>六、彰化榮家力行堂 17-18 戶整建養護專區工程，112 年 5 月 12 日完成基本設計成果報告書，廠商 6 月 21 日提報細部設計資料，經監造單位審查，7 月 11 日召開細部設計專家學者審查會</p>

國軍退除役官兵輔導委員會

立法院審議中央政府總預算案所提決議、附帶決議及注意辦理事項辦理情形報告表

中華民國 112 年度

決議、附帶決議及注意事項		辦理情形
項次	內容	
三十五	<p>國軍退除役官兵輔導委員會辦理板橋、八德、雲林、高雄及馬蘭等榮譽國民之家忘我園區工程，多次流標，迄未完成工程案發包作業。行政院雖於111年10月同意修正計畫調增預算及期程。惟各榮譽國民之家後續能否如期完成先期規劃、發包施工等工作尚待努力。爰針對112年度國軍退除役官兵輔導委員會第10目「一般建築及設備」第1節「營建工程」項下「提升失智照顧量能長照忘我園區中程計畫」中「設備及投資」之「房屋建築及設備費」預算編列1億8,379萬3千</p>	<p>議。</p> <p>七、花蓮榮家消防設備改善工程，設計書圖 112 年 5 月 24 日函報本會，本會於 6 月 2 日備查，6 月 14 日完成設計書圖及招標文件修正，並於 6 月 21 日上網招標，7 月 7 日開標，因最低標低於底價 80%，經保留決標，請最低標廠商提出說明。</p> <p>八、高雄榮家耐震補強工程，基本設計書圖本會 112 年 5 月 4 日同意核列辦理，榮家已於 5 月 8 日辦理細部設計審查，6 月 2 日上網招標，6 月 21 日開標結果流標(未達 3 家投標)，並已於 6 月 27 日第 2 次公開招標，7 月 5 日開資格標，計 1 家廠商投標，7 月 12 日召開評選會議。</p> <p>九、另八德榮家家區高壓變電站設備及緊急發電機更新工程及中彰榮家消防蓄水塔建置工程，經現勘檢討八德榮家家區高壓變電站僅需就其故障單元維修，拆下之零件或設備尚可作為備品替換使用；中彰榮家消防蓄水塔係使用水池供水，水池常有雜物致水塔阻塞，為使其功能正常避免阻塞，經檢討僅需定期清理水池沉澱物、雜物，均無須整組汰換，收回預算計 10,862 千元作為會控預算，後續使用規劃視各榮家緊急、消防等工程需求，妥善使用，俾資源有效分配。</p> <p>本會已於 112 年 3 月 1 日以輔計字第 1120015986 號函向大院外交及國防委員會提出書面報告，經委員會於 112 年 5 月 22 日審查通過，決議准予動支，茲摘述內容如下：</p> <p>一、板橋榮家：統包工程 112 年 5 月 12 日第 5 次公開招標，6 月 21 日開標，6 月 30 日辦理評選，未能評選出最有利標廠商，廢標，本會刻研擬第 6 次招標精進對策。</p> <p>二、八德榮家：統包工程 112 年 4 月 10 日決標，刻</p>

國軍退除役官兵輔導委員會

立法院審議中央政府總預算案所提決議、附帶決議及注意辦理事項辦理情形報告表

中華民國 112 年度

決議、附帶決議及注意事項		辦理情形
項次	內容	
	元，凍結200萬元，俟國軍退除役官兵輔導委員會向立法院外交及國防委員會提出書面報告並經同意後，始得動支。	<p>辦設計作業，6月17日召開統包工程各樓層空間平面圖第1次研討會。</p> <p>三、雲林榮家：統包工程112年3月27日決標，刻辦設計作業，7月11日提送細部設計第1階段資料。</p> <p>四、高雄榮家：統包工程112年4月6日決標，刻辦設計作業，7月6日邀請專家學者進行基本設計審查。</p> <p>五、馬蘭榮家：統包工程112年2月20日決標，承商預計於8月17日前提送細部設計資料。</p>
三十六	112年度國軍退除役官兵輔導委員會第10目「一般建築及設備」第1節「營建工程」項下「服務機構房舍整建工程」中「設備及投資」之「房屋建築及設備費」預算編列2,416萬1千元。近年營建物料高漲，市場缺工缺料情形嚴重，公共工程多有延宕，整建工程之經費編列是否覈實，招標採購之節點管控，應予說明。爰針對是項預算凍結50萬元，俟國軍退除役官兵輔導委員會向立法院外交及國防委員會提出書面報告並經同意後，始得動支。	<p>本會已於112年3月1日以輔計字第1120015989號函向大院外交及國防委員會提出書面報告，經委員會於112年4月24日審查通過，決議准予動支，並經大院於112年5月17日以台立院議字第1120701786號函復在案，茲摘述內容如下：</p> <p>一、本項經費係辦理臺北市及臺中市榮服處辦公大樓整建(修)工程，因辦公大樓經評估均有結構疑慮，為維職員工及洽公民眾安全，規劃辦理整(修)建。</p> <p>二、臺中市榮服處工程招標已於111年8月25日決標，111年9月13日開工，預計112年8月底完成驗收點交；臺北市榮服處預計112年4月底前完成工程招標，112年11月底完成驗收點交。</p> <p>三、本會已督導將缺工缺料及工程營建物料調漲等因素納入考量，並擬具工程里程碑管制本案辦況。</p>
三十七	112年度國軍退除役官兵輔導委員會辦理榮光大樓、南京宿舍及榮園等房舍整建工程，考量近年人力、物料上漲，相關工程案件能否如期、如預算開工執行，尚有疑義，仍待澄清說明。爰針對112年度國軍退除役官兵輔導委員會第10目「一般建築及設備」第1節「營建	<p>本會已於112年3月1日以輔計字第1120015994號函向大院外交及國防委員會提出書面報告，經委員會於112年4月24日審查通過，決議准予動支，並經大院於112年5月17日以台立院議字第1120701786號函復在案，茲摘述內容如下：</p>

國軍退除役官兵輔導委員會

立法院審議中央政府總預算案所提決議、附帶決議及注意辦理事項辦理情形報告表

中華民國 112 年度

決議、附帶決議及注意事項		辦理情形
項次	內容	
	工程」項下「會本部房舍整建工程」中「設備及投資」之「房屋建築及設備費」預算編列1,285萬7千元，凍結50萬元，俟國軍退除役官兵輔導委員會向立法院外交及國防委員會提出書面報告並經同意後，始得動支。	<p>一、本案於 111 年 3 月編列預算時，即委託工程顧問公司依市場行情覈實編列，經查中華民國統計資訊網營造工程總指數，111 年全年度營造工程總指數(臺灣地區營造工程投入材料及勞務之價格水準變動情形)平均為 130.69，較 3 月(130.10)時略微調漲 0.59 個百分點，預算應足以支應。</p> <p>二、本案已於 112 年 4 月 13 日決標，惟因天雨地面潮濕無法施作相關防水工項，致工程進度稍有落後，已要求承商視天候狀況加派人力，預計於 112 年 8 月竣工辦理驗收。</p>
三十八	<p>依據國軍退除役官兵輔導委員會提供資料，各榮譽國民之家皆定期辦理家區建物之耐震性檢查，而針對改善榮譽國民之家家區建物安全性，國軍退除役官兵輔導委員會於 112 年度針對高雄及雲林榮譽國民之家編列相關預算辦理耐震補強工程，然經查部分榮譽國民之家，包括新竹榮譽國民之家、彰化榮譽國民之家、岡山榮譽國民之家及馬蘭榮譽國民之家等分別位處新竹、彰化、車瓜林及利吉等活動斷層帶範圍，雖無立即危險性，惟臺灣地震發生頻率頻繁，仍不可忽略發生重大地震之可能性，又榮譽國民之家居民大多為年長者，為確保住民之安全，國軍退除役官兵輔導委員會除針對榮譽國民之家定期辦理家區建物之耐震評估外，應改善與落實平時防災演練，強化住民防災意識。爰針對 112 年度國軍退除役官兵輔導委員會第 10 目「一般建築及設備」第 1 節「營建工程」預算編列 6 億 6,680 萬 8 千元，凍結 100 萬元，俟國軍退除役官兵輔導委員會向立法院外交及國防委員會提出書面報告並經同意後，始得動支。</p>	<p>本會已於 112 年 3 月 1 日以輔計字第 1120016005 號函向大院外交及國防委員會提出書面報告，經委員會於 112 年 4 月 24 日審查通過，決議准予動支，並經大院於 112 年 5 月 17 日以台立院議字第 1120701786 號函復在案，茲摘述內容如下：</p> <p>一、高雄榮家耐震補強工程，基本設計書圖本會 112 年 5 月 4 日同意核列辦理，榮家已於 5 月 8 日辦理細部設計審查，6 月 2 日上網招標，6 月 21 日開標結果流標(未達 3 家投標)，並已於 6 月 27 日第 2 次公開招標，7 月 5 日開資格標，計 1 家廠商投標，已於 7 月 12 日召開評選會議，並訂於 7 月 17 日辦理議價。</p> <p>二、彰化榮譽國民之家耐震補強工程業經內政部 112 年 3 月 30 日內授營建管字第 1120804245 號函，同意補助 19,283 千元，編入 113 年預算辦理耐震補強工程，本會將督促其餘榮家儘速檢視建物之耐震性，並視個案採取補強措施。</p>
三十九	國軍退除役官兵輔導委員會 112 年度計畫汰換 105 年購置之電動機車 11 輛、燃油機車 18 輛等共計 29 輛公務機車，考量榮民服務處公務機車共計 418 輛，然社區服務	<p>本會已於 112 年 3 月 1 日以輔計字第 1120016012 號函向大院外交及國防委員會提出書面報告，經委員會於 112 年 4 月 24 日審查通過，決議准予動支，並</p>

國軍退除役官兵輔導委員會

立法院審議中央政府總預算案所提決議、附帶決議及注意辦理事項辦理情形報告表

中華民國 112 年度

決議、附帶決議及注意事項		辦理情形
項次	內容	
	<p>組長目前計397人，已超出21輛。另國軍退除役官兵輔導委員會仍持續使用88至99年購置之公務機車計17輛，未列入年度汰除規劃，原因不明。故有關國軍退除役官兵輔導委員會112年公務機車汰換規劃尚須澄清說明，以免有浪費公帑之疑慮。爰針對112年度國軍退除役官兵輔導委員會第10目「一般建築及設備」第2節「交通及運輸設備」項下「服務機構車輛汰購」中「設備及投資」之「運輸設備費」預算編列646萬元，凍結40萬元，俟國軍退除役官兵輔導委員會向立法院外交及國防委員會提出書面報告並經同意後，始得動支。</p>	<p>經大院於 112 年 5 月 17 日以台立院議字第 1120701786 號函復在案，茲摘述內容如下：</p> <p>一、本會為服務照顧退除役官兵及其眷屬，配置公務汽(機)車於所屬 19 所榮服處，以進行訪視慰問、協助就醫就養及推動就學就業等工作，且各榮服處為辦理相關業務推動，均需各類汽(機)車機動協助運作，使退除役官兵及其眷屬有感政府照顧之德意，另本會依行政院推動空氣污染防制政策，規劃位處都會(市)或充電站便利區域之榮服處購置電動機車；復經查明本會各榮服處公務機車 417 輛均為車齡 8 年以下，無 88 至 99 年購置之車輛，</p> <p>二、榮服處以社區服務組長(計 397 員)配賦人數為基準，另配置 1 輛供職員工執行各項公務使用；各榮服處現有公務機車 417 輛，本會已於 111 年 10 月函請臺北市等 13 所榮服處辦理車輛移撥，並於 11 月 30 日完成調整作業，現均符合上述配置原則。</p>
四十	<p>112年度國軍退除役官兵輔導委員會第10目「一般建築及設備」第1節「營建工程」項下「退除役官兵職業訓練中心房舍整建工程」，就該中心之公共廁所（以下簡稱公廁）整修工程費編列450萬元。有關職訓中心公廁之現況與辦理整修工程之必要性，經查依國軍退除役官兵輔導委員會提供統計資料，111年8月底，男、女性使用之132座便器中屬於妥善者僅4座（占比2.9%），屬於堪用者（狀況差、損壞、維修頻繁）109座（占比79.6%）、非妥善者（狀況極差，不符規定、常損壞）24座（占比17.5%），狀況不盡理想。國軍退除役官兵輔導委員會退除役官兵職業訓練中心公廁係配合教學及實習工廠興建時一併完成啟用，最早可追溯至67年，相關設備相對老舊，近期除110年10月曾整修聯合服務臺之公廁外，囿於經費限制，餘均為零星維修、更換廁所便器之零附件，俾維持基本堪用狀態。國軍</p>	<p>本案已提前於 112 年 5 月 9 日開工，並按照工程里程碑進行節點管制，本會亦每月召開工程會報嚴格控管，務達如質、如期完工。</p>

國軍退除役官兵輔導委員會

立法院審議中央政府總預算案所提決議、附帶決議及注意辦理事項辦理情形報告表

中華民國 112 年度

決議、附帶決議及注意事項		辦理情形
項次	內容	
四十一	<p>退除役官兵輔導委員會112年度既針對所屬職業訓練中心公廁之整修編列相關經費，允應督促所屬職業訓練中心如期如質完成相關公廁整修工程，俾提供良好之訓練環境。</p> <p>112年度國軍退除役官兵輔導委員會第10目「一般建築及設備」第1節「營建工程」項下「安養機構房舍及生活設施整建工程」預算編列1億1,391萬9千元，其中就高雄榮家耐震補強工程預算編列6,458萬元；另於「營建工程」項下「提升失智照顧量能長照忘我園區中程計畫」經費1億8,379萬3千元項下就「雲林榮家整建辦理耐震補強工程」預算編列540萬元。有關部分榮譽國民之家緊鄰活動斷層帶或耐震檢查尚有待改善等情事，經查為維護榮家家區內建築物之使用安全，建築法第77條規定賦予榮譽國民之家維護家區房舍結構安全之責任，除接受地方建築主管機關派員檢查外，並應定期委託具資格之專業機構或人員進行檢查簽證（包括依建築物公共安全檢查簽證及申報辦法第3條第2款之耐震能力評估檢查），並將簽證結果向前揭主管機關申報及就不合格情況進行改善與接受複查。除前述112年度編列2處榮譽國民之家耐震補強預算之外，依經濟部中央地質調查所臺灣活動斷層GIS查詢系統圖資，目前16所榮譽國民之家中，包括新竹榮譽國民之家、彰化榮譽國民之家、岡山榮譽國民之家及馬蘭榮譽國民之家等分別位處新竹、彰化、車瓜林及利吉等斷層帶範圍，鑑於部分榮譽國民之家位處活動斷層帶區域，倘該斷層未來有擠壓活動，不排除對地表建物之安全產生衝擊，國軍退除役官兵輔導委員會應持續針對該等榮譽國民之家定期辦理區內建物之耐震評估、改善與落實平時防災演練，強化住民防災意識；另榮譽國民之家區內存有耐震係數不足建物之榮譽國民之家，亦應督促該等榮譽國民之家儘速辦理相關補強作業，俾提升家區居住環境之安全性。</p>	<p>一、高雄榮家耐震補強工程，基本設計書圖本會112年5月4日同意核列辦理，榮家已於5月8日辦理細部設計審查，6月2日上網招標，6月21日開標結果流標(未達3家投標)，並已於6月27日第2次公開招標，7月5日開資格標，計1家廠商投標，7月12日召開評選會議。</p> <p>二、雲林榮家失智園區總體營造暨耐震力補強統包工程，統包工程112年3月27日決標，5月17日基本設計審查，廠商6月16日修正後完成基設核定，刻正辦理細部設計作業，7月11日提報第一階段細部設計資料。</p> <p>三、本會針對耐震係數不足建物之榮家，將督促儘速辦理相關補強作業，俾提升家區居住環境之安全性。</p>

國軍退除役官兵輔導委員會

立法院審議中央政府總預算案所提決議、附帶決議及注意辦理事項辦理情形報告表

中華民國 112 年度

決議、附帶決議及注意事項		辦理情形
項次	內容	
四十二	近年國軍退除役官兵輔導委員會除透過榮民總醫院分院推動包括心理健康與自殺防治項目在內之公共衛生政策，並在榮譽國民之家（以下簡稱榮家）提供心理諮商輔導與講座服務，惟在榮家住民心理健康之照護服務工作容有精進空間。建議國軍退除役官兵輔導委員會運用三級醫療資源，於符合防疫規範下，增加辦理各類心理健康講座及多元活動，以提升住民心理健康知能。	本會運用三級醫療資源，由榮民總醫院、榮民總醫院分院將資源挹注至榮家，以優化榮家服務照護品質，112 年 1-6 月各級榮院已至榮家辦理精神評量自殺防治篩檢、營養膳食與保健、預防及延緩失能、延緩失智及心理健康促進課程、自我身心調適與情緒管理、安寧緩和暨預立醫療照護、新興傳染病等多元活動與講座，共計 225 場次，共同提升住民心理健康。
四十三	部分榮譽國民之家所配置之護理床照護輔具多有逾使用期限之情形，鑑於適當之照護輔具可兼顧照服員之勞動權益與照護品質，各榮譽國民之家允宜定期檢討機構內配置之照護輔具情形，適時辦理更新汰換，並加強照服人員之教育訓練。爰要求國軍退除役官兵輔導委員會於3個月內向立法院外交及國防委員會提出書面報告。	本會已將書面報告於 112 年 3 月 9 日以輔養字第 1120015734 號函送大院，茲摘述內容如下： 一、榮家手動照護輔具護理床部分逾使用年限者，除安排專人每月定期檢視維護及保養，使設備正常堪用安全無虞外，本於撙節原則，按年度逐步汰換老舊不堪修整手動照護輔具護理床，以維服務量能。 二、考量照服員具職業傷害風險，本會適時辦理輔具汰換更新，使服務照顧工作執行順遂，並運用三級醫療體系之優勢，協請榮分院及總院提供感染管制及服務照顧技巧之師資，以提升人員專業知能。
四十四	112年度國軍退除役官兵輔導委員會辦理榮光雙周刊作業、印製及專書編印等業務，於第5目「一般行政」項下「基本行政工作維持」就發行該刊物所需經費預算編列1,799萬8千元。有關該會近年辦理榮光雙周刊業務，榮民紙本訂閱率略有下滑，電子報之推廣亦有待進一步提升等情形，國軍退除役官兵輔導委員會為向榮民宣導政令，提供新聞資訊及與榮民建立溝通管道允宜評估將訂閱對象擴及第二類退除役官兵之可行性，以利提升刊物發行效益。	為提升推廣效益，除訂閱紙本實體報，並配合政府無紙化環保政策，本會同步在官網、臉書、官方 LINE@等網上提供專刊訂閱或下載，並請服務機構人員利用訪視榮民及二類退除役官兵榮服處退伍報到時，強化宣導訂閱電子報等權益，以達擴大宣傳效益。本會自 112 年起強化推廣雙周刊電子報訂閱，111 年 12 月 31 日止電子報訂閱 19,646 人，截至 112 年 7 月 10 日訂閱數 36,198 人，訂閱數增加 16,552 人，訂閱成長率 84.25%，成效明顯增長。
四十五	依國軍退除役官兵輔導委員會提供資料，108至110年度各榮民總醫院分院辦理衛教宣導、訓練之服務人次	本會各榮家強化相關防範自我傷害策進作為如次： 一、高風險對象列冊，加強關懷訪視：季節交替、

國軍退除役官兵輔導委員會

立法院審議中央政府總預算案所提決議、附帶決議及注意辦理事項辦理情形報告表

中華民國 112 年度

決議、附帶決議及注意事項		辦理情形
項次	內容	
	<p>自1萬7,899減至1萬3,733人次，服務人次呈減少情形，111年度截至7月底則為9,627人次。另榮譽國民之家辦理精神科、心理衛生門診之服務人次110年度為8,520人次，111年度截至7月底為4,747人次，反映榮譽國民之家住民對相關醫療服務仍有相當需求；至於同期間心理諮商服務人次介於740人次與1,163人次，心理衛生相關專題講座之平均服務人次則介於2,496與3,039人次，111年度截至7月底心理諮商服務人次491人次，心理衛生專題講座服務人次751人次。然依國軍退除役官兵輔導委員會提供統計資料，109至111年度（截至8月底）各年度榮譽國民之家發生之自我傷害事件件數介於2至6件之間，暴力攻擊事件則於111年有1件，顯示近年榮家仍有零星偶發之自我傷害與暴力攻擊事件。按目前榮譽國民之家主要收住對象仍以榮民為主，且多數係屬65歲以上之高齡長者，參照衛生福利部心理健康司所公告之自殺死亡與自殺通報統計，108至110年度全國依年齡層區分之自殺死亡人數與自殺死亡率統計中，65歲以上年齡層自殺死亡人數係各年齡層中較顯著增加、死亡率有略增情形，且較其他年齡層高。國軍退除役官兵輔導委員會允宜督導各榮譽國民之家落實辦理心理健康促進及自殺防治，並滾動式修正檢討，以避免意外事件發生。</p>	<p>環境轉變為精神疾病好發誘因，宜確實掌握住民長輩身心狀況，尤其是單身、精神狀態與情緒不穩等高關懷對象，訓練照護人員敏覺度及協助專業資源轉介。</p> <p>二、辦理照護人員教育訓練：提供精神疾病、自殺防治研討，依需要請警方協助暴力事件應處教育訓練，以提高高風險事件的處置效能。</p> <p>三、落實各項意外應變演練：建立標準作業流程，含括通報對象、內容、通知順序及人員編組、應變措施等，各級工作人員應定期狀況演練，增強意外事件發生時通報與緊急應處能力。</p>
四十六	<p>國軍退除役官兵輔導委員會對偏鄉公費醫師留任獎補助經費之執行率偏低，以110年度為例，預計補助人數44人，據此編列補助預算數6,089萬6千元，經報請衛生福利部核定補助人數25人，惟實際補助人數12人，致110年度決算數僅1,260萬元，預算執行率僅20.7%。為提升補助成效，經國軍退除役官兵輔導委員會向衛生福利部爭取放寬補助對象（即適用之服務期滿期間放寬為107年1月1日至111年12月31日）與增列適用之服務機構（臺北榮民總醫院蘇澳分院）後，111年度截至9月13日核定補助人數增至49人，截至6月底實際補助人數25人，針對偏鄉公費醫師留任補助項目之預算</p>	<p>本會依行政院核定計畫編列年度預算補助偏鄉公費醫師，並已協調衛福部於公費醫師留任滿 6 個月及 1 年時，即予預撥半年費用，不限定每年 6 月及 12 月辦理，以達留任獎勵效果。</p>

國軍退除役官兵輔導委員會

立法院審議中央政府總預算案所提決議、附帶決議及注意辦理事項辦理情形報告表

中華民國 112 年度

決議、附帶決議及注意事項		辦理情形
項次	內容	
	<p>執行率偏低一節，因實際補助人數須經衛生福利部審查後始能核定，致存有不確定性外，向衛生福利部申請與審查核定作業往往費時，且依衛生福利部申請作業須知規定與2機關間協調結論，每年度受理申請經費核撥時間係6月與12月，假如公費醫師於申請時間內未符任職滿一定期間，其服務機構仍無法為其提出申請，致實際補助人數不如預期。對此，國軍退除役官兵輔導委員會允宜適時與衛生福利部協調，促請衛生福利部簡化補助經費核撥程序。</p>	
四十七	<p>按偏鄉地區醫師不足之主要原因之一在於勞動條件欠佳，此包括職涯發展受限，生活便利性不如都會地區等，倘僅提供金錢補助，僅能拉長其領取補助需提供服务之期間，未必能使其久任其職，提供穩定服務。國軍退除役官兵輔導委員會宜定期檢討相關措施之落實情形，並探討公費醫師服務期滿後未能留任之實際原因並謀定改善。</p>	<p>本會編列「偏鄉公費醫師留任獎勵計畫」經費，並透過留任措施提升留任率達 92%(核定 49 人，其中 4 人出國及轉任其他醫院)，以充實榮總分院及榮家之醫師人力，並配合衛福部定期滾動式檢討及修正「留任獎勵計畫」執行方式，改善偏鄉醫療人力不足問題。</p>
四十八	<p>依國軍退除役官兵輔導委員會提供統計資料，截至111年7月底榮譽國民之家仍在使用中之照護工作輔具護理床計3,410床，其中逾使用期限者計1,899床，占比55.69%。在手動護理床1,885床之中，已逾使用期限者計1,383床，占比73.37%，16間榮譽國民之家中，12間榮譽國民之家手動護理床超過使用期限五成以上，更有7間榮譽國民之家已經全部都超過使用期限，4間榮譽國民之家電動護理床超過使用期限五成以上。鑑於適當之照護輔具可兼顧照服員之勞動權益與照護品質，榮譽國民之家允宜定期檢討機構內配置之照護輔具情形，適時辦理更新汰換，並加強照服人員之教育訓練。</p>	<p>一、本會所屬榮家現使用中之照護工作輔具床，雖已逾使用年限，為維持服務品質與提升量能，皆安排專人每月定期檢視維護及保養，以維設備正常使用及安全無虞，以維服務量能。</p> <p>二、考量照服員具職業傷害風險，本會適時辦理輔具汰換更新，使服務照顧工作執行順遂，並運用三級醫療體系之優勢，協請榮分院及總院提供感染管制及服務照顧技巧之師資，以提升人員專業知能。</p>
四十九	<p>依據國軍退除役官兵輔導委員會資料顯示，雲林榮譽國民之家已規劃為失智專區之舊養護大樓與高雄榮譽國民之家安養區與養護區建築物均有耐震係數不足情</p>	<p>一、高雄榮家耐震補強工程，基本設計書圖本會 112 年 5 月 4 日同意核列辦理，榮家已於 5 月 8 日辦理細部設計審查，6 月 2 上網招標，6 月</p>

國軍退除役官兵輔導委員會

立法院審議中央政府總預算案所提決議、附帶決議及注意辦理事項辦理情形報告表

中華民國 112 年度

決議、附帶決議及注意事項		辦理情形
項次	內容	
	況尚待改善。臺灣位處歐亞板塊與菲律賓海板塊交接處，地震發生頻率相對頻繁，鑑於榮譽國民之家住民多屬較年長者，更應重視住民居住房舍之耐震性，俾確保地震發生時住民之安全。國軍退除役官兵輔導委員會允宜督促該等榮譽國民之家定期檢查並做好預防，耐震係數不足者應盡速補強。	<p>21 日開標結果流標(未達 3 家投標)，並已於 6 月 27 日第 2 次公開招標，7 月 5 日開資格標，計 1 家廠商投標，已於 7 月 12 日召開評選會議，並於 7 月 17 日辦理議價。</p> <p>二、雲林榮家失智園區總體營造暨耐震力補強統包工程，統包工程 112 年 3 月 27 日決標，5 月 17 日基本設計審查，廠商 6 月 16 日修正後完成基設核定，刻正辦理細部設計作業，7 月 11 日提報第一階段細部設計資料。</p> <p>三、本會將督導該等榮家如期如質完成耐震補強工程。</p>
五十	有關退役上校子女教育補助費，國軍退除役官兵輔導委員會和行政院人事行政總處各有各的立場，但行政院人事行政總處不知道上校在漢光演習時都是戰地演習的指揮官，當任務結束以後、到了要退休時，連子女教育補助費都沒有，像話嗎？不能說退休金比公務員還要高，那是生命換來的，「那你為什麼不去從軍呢？那你年輕的時候為什麼不去當軍人呢？」每個人生死別不同，應該得到應有的待遇跟尊重，「尊重比應得的還要重要」。依目前國人婚姻年齡，大多數國人及軍人都很晚才結婚，尤其軍人到了退休年齡，小孩才上高中，可是公務員可以任職到 65 歲，大學可以唸到研究所了，行政院人事行政總處不能用「衡平」2 字為藉口，而軍、公、教的特性本來就不同，因為軍人 24 小時執勤、工作風險高、地點離家遠（外島）、沒有加班費、職位輪調性高、救災第一、戰備休假不正常等等，如何衡平？建請國軍退除役官兵輔導委員會提供人事行政總處所需資料，以利行政院人事行政總處研議退伍上校子女教育補助費事宜。	國防部於 111 年 12 月 2 日函請本會提供「退役上校子女已領有眷屬證之推估教育狀況資料」，本會於 111 年 12 月 7 日函復「上校子女領有眷屬證人員推估教育狀況(含子女學籍、平均退伍年齡、領有眷屬證子女數、上校人數、推估每學期所需教補經費)」，供爭取發放上校退役軍人子女教育補助費參考。
五十一	俄羅斯入侵烏克蘭，讓全世界看到戰爭的殘酷，透過烏克蘭及媒體傳送出來的影音發現，戰爭爆發時，許多烏克蘭人躲在地鐵站避難，滿滿的人群無家可歸，	軍職人員年金改革檢討方案報告，國防部業已提報行政院年金改革辦公室，後續本會將配合政策辦理，並持續蒐整軍職人員年金改革行政興革建議相

國軍退除役官兵輔導委員會

立法院審議中央政府總預算案所提決議、附帶決議及注意辦理事項辦理情形報告表

中華民國 112 年度

決議、附帶決議及注意事項		辦理情形
項次	內容	
	<p>烏克蘭人對著鏡頭說「這像是個惡夢，他們完全沒想到真的會發生戰爭」。國防部推動14天新制教育召集訓練，號稱是史上最硬教育召集訓練，首梯約500人，於2022年3月5日至桃園市蘆竹區山腳國小報到，有的是父母陪同，也有攜家帶眷，現場只見未婚者和女友相擁畫面，也有爸爸抱著小朋友依依不捨，但教育召集訓練人員都強調，鑑於烏俄戰爭經驗，的確有必要加強訓練。後備部隊是非常重要的，就國防部的戰略指導是「後備守土、常備打擊」。所以未來如果發生戰爭，後備部隊之重要性不可言喻，但自從107年7月1日年金改革後，請問有多少退役的後備軍人榮民對政府產生怨恨？當初軍人年改時，蔡政府一意孤行，完全不理會退役軍人為國家犧牲奉獻的付出，執意砍軍公教的年金，現在因為俄烏戰爭的啟示，政府為了響應同島一命的精神，希望讓這些後備幹部及榮民能再為國犧牲奉獻，請問政府應不應該再重新檢視修訂這些退役軍人年改的問題？建請國軍退除役官兵輔導委員會提供國防部所需資料，俾利國防部研議檢討年金改革相關條文修訂。</p>	<p>關資料研議，俾以提供國防部參處，協力爭取外界認同與支持。</p>
五十二	<p>國軍退除役官兵輔導委員會為聯繫僑居海外地區之國軍退除役官兵及其眷屬，協助成立海外榮光聯誼會(以下簡稱榮光會)，加強團結互助及推展國民外交，榮光會之基本任務：1.增進本地區國軍退除役官兵及其眷屬之團結及共同福利。2.促進與地主國退伍軍人組織之聯誼及相互觀摩。3.增進與地主國人民之友誼。4.配合本國重要節日舉辦慶祝紀念活動。5.結合當地僑胞拓展國民外交。國軍退除役官兵輔導委員會駐外案經長期爭取，終獲美方同意派員，並於2022年1月派駐。而國軍退除役官兵輔導委員會「短期目標」為輔導海外榮光會推動國民外交，「中期目標」是深化與美國主流退伍軍人協會實質交流，「長期目標」與美國退伍軍人事務部建立官方聯繫管道，提高我國退伍軍人福祉。全球現在有43個榮光會，但美國紐約卻沒有成</p>	<p>本會已將書面報告於 112 年 3 月 8 日以輔服字第 1120018018 號函送大院，茲摘述內容如下：</p> <p>一、紐約榮光會自 100 年至今會員意見分歧，然而本會多年不放棄持續努力協調，惟因兩造已形成意氣之爭，整合不易。</p> <p>二、紐約是美國最大城市之一，國際能見度及影響力甚鉅。本會以往均寄望其內部自行協調重組，惟多年來並無有效進展，建議由紐約 6 個主要退伍軍人社團主導召集兩方代表儘快討論達成共識，完成重整，恢復正常運作。</p>

國軍退除役官兵輔導委員會

立法院審議中央政府總預算案所提決議、附帶決議及注意辦理事項辦理情形報告表

中華民國 112 年度

決議、附帶決議及注意事項		辦理情形
項次	內容	
五十三	<p>立榮光會，如何結合當地僑胞拓展國民外交？建請國軍退除役官兵輔導委員會於1個月內向立法院外交及國防委員會提出「設立紐約榮光會可行性評估」之書面報告。</p> <p>國軍退除役官兵輔導委員會設置榮光雙周刊以達政令宣導、提供新聞資訊及與榮民建立溝通管道之目的，榮光雙周刊期發行管道除紙本刊物外，為因應網路世代，亦設置電子報，以擴展善於使用網路之榮民，然針對國軍退除役官兵輔導委員會發行之刊物，其發行之目標群眾似僅限於榮民，建請國軍退除役官兵輔導委員會針對已長期辦理之榮光雙周刊內容、目標群眾及宣傳管道等相關策略，參考國外針對退役軍人宣傳及介紹，研議可行之作法，增加民眾對於退伍軍人認識廣度與深度，以利提升臺灣民眾對於退役軍官之認同，並於2個月內向立法院外交及國防委員會提出書面報告。</p>	<p>本會已將書面報告於 112 年 3 月 27 日以輔行字第 1120024117 號函送大院，茲摘述內容如下：</p> <p>本會榮光雙周刊內容區分「要聞」、「新聞聚焦」、「榮民視界」、「樂活天地」、「特別企劃」、「榮民園地」等 6 大版面，國外並無此周期性發行的刊物，參酌各國傳媒，區隔國情、刊物屬性差異，榮光雙周刊已調整新增「榮民園地」、互動式「你提問我答覆」問答集、「有獎徵答抽獎活動」等項目，與受眾連結並獲得迴響。</p> <p>未來編採方向將持續參考各國宣導及互動式意見交流等各項優點，強化正面形象報導，增加多元議題面向宣傳，協助退伍軍人順利投入社會，建構退除役軍人事務宣傳之廣度、效度及多樣化，爭取社會及民眾認同，提升退除役軍人社會形象及地位。</p>
五十四	<p>經查全臺榮民人數共有32萬9,345人，依據國軍退除役官兵輔導委員會統計資料，全臺各地共設置19處榮民服務處，共有737位職員服務榮民，平均1位職員需服務約447位榮民，雖國軍退除役官兵輔導委員會有設置社區服務組長及榮欣志工協助，然針對第一線榮民服務處職員仍有身兼多職、業務沉重之現象，再加上近年為因應武漢肺炎疫情流行，在維持既有服務榮民與推動相關業務執行，須同時兼顧防疫工作，致使榮民服務處職員工作負擔增加之情形，恐不利於榮民服務之品質，建請國軍退除役官兵輔導委員會應就榮民服務處人力配置及工作分配進行檢討，適時增補人力以減輕職員工作負荷，並隨國內疫情相關政策解封後，調整榮民服務處相關防疫業務，以利長期榮民服務相</p>	<p>一、各榮服處以服務區榮民(眷)、遺眷人數、城鄉差異、人口密度、幅員大小等因素進行服務人力配置，以平衡服務對象人數比值差異，並招募榮欣志工協助訪視等服務事項，並訂定訪視服務標準作業流程，兼顧及提昇服務品質。</p> <p>二、要求各榮服處針對青壯及一般照顧對象妥善運用通訊群組 LINE、電話、郵寄服務資訊等方式取代親訪，並輔以科技輔具申裝(如遠距居家照顧系統)及榮欣志工認養特(較)需對象，以減輕工作負荷及維繫服務品質。</p> <p>三、囿於編制人力無法增加，各服務機構依轄區服務對象調整主從業務及人力配比，並加強運用志願服務人員及整合地區公私部門相關照服及</p>

國軍退除役官兵輔導委員會

立法院審議中央政府總預算案所提決議、附帶決議及注意辦理事項辦理情形報告表

中華民國 112 年度

決議、附帶決議及注意事項		辦理情形
項次	內容	
五十五	<p>關業務之推動。</p> <p>國軍退除役官兵輔導委員會為推動數位轉型精進服務，自110年11月1日開放申辦「榮福卡及新式榮民證」，逐步換發紙本榮民證，設計附電子票證功能之新式卡式榮民證，申請換發卡式榮民證之榮民一併加入數位榮福卡會員，出示卡片可享有該平台商家之優惠及服務。惟國軍退除役官兵輔導委員會為推廣榮福卡，要求從業人員協助推廣，引發基層反感，類此情形也被部分榮民抱怨，有榮譽國民之家向退伍袍澤積極推薦能結合悠遊卡之卡式榮民證，但後因晶片缺乏，近期申辦之卡式榮民證，核發卡式實體等候期延長，榮民袍澤抱怨連連。基此，新式卡式榮民證本採「分年度分階段」換發，開放自由申請，不應要求所屬基層榮民服務員擔任卡片推銷員，且須評比業績，國軍退除役官兵輔導委員會在全球晶片荒，晶片取得不易，不應強行推銷榮福卡，在新式卡式榮民證從事換發之方法與技巧應再予檢討。</p>	<p>就業輔導資源，以使各項業務不輟。</p> <p>四、本會均配合中央流行疫情指揮中心公告之政策，要求各榮服處適時滾動調整防疫措施及防疫業務，以利服務照顧相關業務之推動。</p> <p>一、數位榮福卡係透過招標合作廠商既有平台，即時獲取本會各項資訊，並未鼓勵於平台購物，未來將努力朝向出示榮福卡至榮民特約商店、榮光商店、軍人之友社及所屬農場消費，獲得各項優惠福利。</p> <p>二、為讓榮民眷同享數位榮福卡之即時性、便利性及優惠，各榮服處請各責任區輔導員、社區組長出勤訪視時，鼓勵宣導申辦，以享受相關優惠權益。</p> <p>三、本會僅驗證申辦對象身分別，所有個資均存於本會，並無個資不當運用及外洩等問題。</p>
五十六	<p>自兩岸分治以來，中華民國歷經八二三、古寧頭等戰役，國軍官兵長期以來為守衛台海、維護國家安全付出重大貢獻。雖目前我國針對退除役官兵規劃輔導榮民就學、就業、就醫、就養及一般服務照顧等服務工作，針對八二三戰役時參戰義務役官兵及金馬自衛隊納入榮民身分，並有榮民節以表彰榮民。然卻因我國近年各種社會運動發展，致使多數國人難以實際感受榮民、國軍之貢獻。國軍退除役官兵輔導委員會身為榮耀退除役國軍之重要單位，應針對榮民節或相關紀念儀式擴大辦理、並加強宣揚表彰八二三戰役時參戰義務役官兵及金馬自衛隊之歷史貢獻，並深化國人對榮民意象及情感交流。</p>	<p>榮民在國家發展各階段都有扮演不同角色，從抗戰、保國衛民、參與經濟建設，都有榮民前輩的身影，本會辦理榮民節活動時，將擴大宣傳「忠貞、團結、關懷、誠樸、開創」的榮民傳統精神，並會加強宣揚表彰八二三戰役時參戰義務役官兵及金馬自衛隊之歷史貢獻，以深化國人對榮民意象及情感交流。</p>

國軍退除役官兵輔導委員會

立法院審議中央政府總預算案所提決議、附帶決議及注意辦理事項辦理情形報告表

中華民國 112 年度

決議、附帶決議及注意事項		辦理情形
項次	內容	
五十七	<p>隨著我國高齡化及就養榮民人數漸減趨勢，榮譽國民之家在維護榮民就養權益前提下，開放資源與地方共享，頗受國人好評，惟現全國16間榮譽國民之家整體占床率僅74%，佳里榮譽國民之家占床率更僅有60%，爰要求國軍退除役官兵輔導委員會於3個月內就如何善用餘裕床位資源以提高榮譽國民之家占床率，向立法院外交及國防委員會提出書面報告。</p>	<p>本會已將書面報告於 112 年 3 月 2 日以輔養字第 1120014920 號函送大院，茲摘述內容如下：</p> <p>本會所屬各榮譽國民之家除安置符合就養條件之退除役官兵及併同安置之眷屬外，因應人口老化，釋出床位提供民眾入住，實現資源共享，善盡社會責任，以利床位能充份應用。為提升占床率及有效利用床位資源，研訂「入住作業流程」，律定入住榮家期限，縮短入住期程、排除延遲辦理入住程序人員，加速候住人員入住速度，以解決占床率下滑情形。</p>
五十八	<p>國軍退除役官兵輔導委員會積極推動服務數位轉型，自110年11月1日起推動數位榮福卡，至今（111）年9月底為止榮福卡發出5萬1千餘張，由於績效不如預期，傳出國軍退除役官兵輔導委員會各處同仁必須協助推廣。數位榮福卡廠商雖不收費，但實際上卻獲得退除役官兵之廣大潛在客源，業務推廣應屬於其商業行銷範疇，國軍退除役官兵輔導委員會同仁應回歸本務，而非成為廠商行銷人員。爰要求國軍退除役官兵輔導委員會檢討榮福卡推廣方式，避免以任何形式施予國軍退除役官兵輔導委員會同仁業績壓力。</p>	<p>一、本會為推動服務數位轉型，自 110 年 11 月 1 日起推動數位榮福卡，主要目的係因應數位化時代需求及手機使用習慣，以專屬服務平台整合各項榮民權益、服務及生活消費優惠訊息，即時提供退除役官兵、眷屬及職員工同仁，提升整體服務品質。</p> <p>二、數位榮福卡是以專屬服務入口整合各項服務榮民的訊息、權益、福利的數位服務，均採鼓勵不強迫方式宣導，自 110 年 11 月 1 日開辦，截至今（112）年 1 月 31 日止，數位榮福卡會員人數為 11 萬 7,088 人，呈穩定成長中。</p> <p>三、檢討與精進作為</p> <p>(一)持續督請承商提供平台優惠，本會定期查價，並依榮民使用手機及消費習慣，增加平台商家(品)數量及優化平台服務，並配合節慶推出有感優惠方案。</p> <p>(二)本會各縣市榮民特約商店、榮光商店配合提供榮福會員優惠；另出示數位榮福卡至本會所屬農場得享受門票（需付保險費）、農特產品購物優惠折扣等。本會持續邀請各行各業優良商家，簽約為榮民特約商店，提供榮民（眷）更多優惠。</p>
五十九	<p>安置全部供給制（公費）就養榮民是國軍退除役官兵輔導委員會主要業務之一，110年度依每人每月1萬</p>	<p>政府安置就養榮民，係以年老貧困或身心障礙者為對象，而每月核撥之就養給付，屬生活扶助性質，</p>

國軍退除役官兵輔導委員會

立法院審議中央政府總預算案所提決議、附帶決議及注意辦理事項辦理情形報告表

中華民國 112 年度

決議、附帶決議及注意事項		辦理情形
項次	內容	
	4,558元發給就養金，111年度則配合軍公教退休人員調整退休俸給，榮民就養金陳報行政院後於111年7月1日調增316元，每人每月按1萬4,874元發給，112年度不再調整。惟考量我國111年至10月底止，每月的CPI都較110年同月增加，無論是CPI還是核心CPI，平均每月漲幅皆高達3%，就養金調幅僅2.1%，明顯跟不上物價上漲幅度，且國際通膨因素並未消失，112年度物價恐持續上漲，爰要求國軍退除役官兵輔導委員會持續向行政院爭取榮民就養金上調，以盡可能消彌物價上漲壓力。	並非每位榮民均能領取，須訂定一定條件審核，本會依國軍退除役官兵輔導條例授權訂定國軍退除役官兵就養安置辦法辦理。因國家財政預算有限，現階段無法做到完全社會福利國家，中低收入戶審核標準係由衛生福利部每年於主計總處公布新年度家庭收支調查報告後，邀集各地方政府共同研商，再由該部及各直轄市政府依法訂定合理之最低生活費數額。本會現行申請就養條件之全家人口總收入審核標準，係參採直轄市、臺灣省與福建省公告中低收入戶審核標準平均額度訂定，對榮民申請相對有利。倘中低收入戶公告數額由主管機關調整時，本會當配合辦理。
六十	為推動榮譽國民之家家庭化、社會化、智能化全方位照護，國軍退除役官兵輔導委員會於111年10月13日業務報告中所提，馬蘭與板橋榮譽國民之家辦理「青銀共居」實驗計畫，使家區融入青年的熱情與朝氣，讓銀髮族住民長輩享有青春洋溢的創意服務，也讓青年減輕房租負擔之壓力，為青銀雙世代創造了「歡樂共享」與「生活互助」之雙贏模式，允宜視榮譽國民之家床位餘裕狀況，評估推廣辦理，並以提供實習場域與大專院校合作等方式，讓青年與長者互動共學，另青銀共居計畫服務規費入庫部分，未來宜納入歲入預算估列。	一、馬蘭榮家與臺東縣政府合作青銀共居計畫，由臺東縣政府補助每位青年 3,000 元（須每月服務 12 小時），由青年繳交榮家，開立收據後上繳國庫。 二、已納入 113 歲入預算估列。
六十一	依「111年度就養榮民全家人口總收入審核標準」觀之，全國僅區分為6個直轄市、金門縣與連江縣、臺灣省等8個項目，但行政院主計總處調查家庭收支時，各縣市數字皆不同，顯見各縣市狀況不應一視同仁，就養榮民全家人口總收入審核標準分類過於籠統。復基隆市與台北市、新北市、桃園市同屬北北基桃首都生活圈，110年度家庭收支調查結果排名第三，與新北市、桃園市約略為同一水平，但就養榮民全家人口總收入審核標準卻為4市中最低者，顯與實務脫鉤，有失	本會已將書面報告於 112 年 3 月 16 日以輔養字第 1120018707 號函送大院，茲摘述內容如下： 本會就養審核標準以全國公告之中低收入戶家庭總收入平均數額為基準(112 年為 22,789 元)；當申請人戶籍所在地公告額度超過本會平均數額時，如臺北市、新北市、桃園市、臺中市，本會即依當地公告額度審核；至臺灣省、臺南市、高雄市、金門縣、連江縣之標準低於本會平均值，則依本會平均值辦理。是榮民就養審核標準已較中低收入戶額度為

國軍退除役官兵輔導委員會

立法院審議中央政府總預算案所提決議、附帶決議及注意辦理事項辦理情形報告表

中華民國 112 年度

決議、附帶決議及注意事項		辦理情形
項次	內容	
	真問題。綜上所述，請國軍退除役官兵輔導委員會於2個月內，參考行政院主計總處家庭收支調查結果、中低收入老人生活津貼、身心障礙者生活補助……等其他社會福利規範，研擬就養榮民全家人口總收入審核標準，向立法院外交及國防委員會提出書面報告。	高，整體更為有利。基隆市中低收入戶及就養審核係依臺灣省標準，112 年度中低收入戶審核標準為 21,345 元，本會就養給付審核標準為 22,789 元，就養給付審核標準相對提高 1,444 元。
六十二	國軍退除役官兵輔導委員會每年辦理大學及獨立學院醫學系畢業公費生（以下稱公費醫師）分發至醫療人員補充較不易之榮民醫院及榮譽國民之家服務。現行制度中，公費醫師最低服務年限為6年、公費護理師則為4年，與衛生福利部之10年及4年、國防部之14年及10年有明顯落差，且未服滿最低年限之賠償額度亦未如上述2部會為受領之4倍公費，國軍退除役官兵輔導委員會公費醫師和護理師僅須按比例賠償受領公費，門檻明顯較低。為使位置較偏遠之榮民醫院與榮譽國民之家能獲得穩定醫療人力補充，國軍退除役官兵輔導委員會公費醫師及護理師制度應有所精進，提高同仁提前離任門檻至衛生福利部或國防部標準，請國軍退除役官兵輔導委員會於1個月內，將相關規劃及配套向立法院外交及國防委員會提出書面報告。	本會已將書面報告於 112 年 3 月 17 日以輔醫字第 1120019748 號函送大院，茲摘述內容如下： 為縮短本會代訓生與公費生差距，經參酌相關部會與立法委員之意見，並考量本會培育代訓生之目的，研擬調整代訓生規定，並於 112 年 2 月 3 日至行政院說明，獲原則同意，俟行政院核復同意後，本會將賡續辦理相關法制作業程序。
六十三	臺灣位處歐亞大陸板塊與菲律賓海板塊交界帶，地震發生頻繁，鑑於榮譽國民之家住民多屬年長者且行動不方便，更應重視住民居住空間之安全。依經濟部中央地質調查所關於臺灣活動斷層之GIS查詢系統，目前全國16所榮譽國民之家中，即有新竹榮譽國民之家、彰化榮譽國民之家、岡山榮譽國民之家及馬蘭榮譽國民之家等位處斷層帶範圍，應定期檢視建物之耐震性，並視個案採取補強措施。此外，國軍退除役官兵輔導委員會另轄有4處榮民總醫院和12處榮民總醫院分院，提供榮民及在地居民醫療，為保障就醫民眾與就業同仁之工作安全性，國軍退除役官兵輔導委員會應同步檢討16所醫院之地理位置和建物安全性，將後續安全規劃併同上述榮譽國民之家補強計畫於2個月	本會已將書面報告於 112 年 3 月 31 日以輔養字第 1120024479 號函送大院，茲摘述內容如下： 彰化榮譽國民之家耐震補強工程業經內政部 112 年 3 月 30 日內授營建管字第 1120804245 號函，同意補助 19,283 千元，編入 113 年預算辦理耐震補強工程，本會將督促其餘榮家儘速檢視建物之耐震性，並視個案採取補強措施。

國軍退除役官兵輔導委員會

立法院審議中央政府總預算案所提決議、附帶決議及注意辦理事項辦理情形報告表

中華民國 112 年度

決議、附帶決議及注意事項		辦理情形
項次	內容	
六十四	內向立法院外交及國防委員會提出書面報告。 國防醫學院之醫師及護理師為依據國防需要，負責培育國軍醫療保健之預防醫學與臨床醫學專業人才而設立。更影響國軍官兵、退除役官兵的就醫權益。請國軍退除役官兵輔導委員會協調國防醫學院，多加輔導代訓公費生，協助渠等完成學業、考取醫事人員證照，避免接受政府培訓後因輟學或未履行服務年數提前離職，以保障國防醫療保健所需。	本會培訓公費醫師及護理師並補助其公費待遇，倘因輟學或未履行服務年數提前離職，將依本會公費醫師及護理師培育及分發服務實施簡則規定賠償所受領之公費及扣留證書。本會持續宣導及關懷，爰自 111 年起迄今尚無公費醫師及護理師違反規定賠償。
六十五	精準醫學、人工智慧、大數據醫療為未來科技發展趨勢，榮民總醫院為我國醫學發展重要機構，理應積極提出目前研究之發展及未來趨勢，使我國醫療發展持續精進，並獲得民眾支持。國軍退除役官兵輔導委員會允宜督促所屬醫療機構持續推動精準及智慧醫療，樹立全人智慧醫療典範，領航健康醫療產業，造福國人健康權益。	本會 112 年新增「精準醫療與再生醫學計畫」之專案計畫，優先挹注研究資源，後續將持續以專案計畫方式，推動精準及智慧醫療。
六十六	112年度國軍退除役官兵輔導委員會第1目「醫學臨床教學研究」項下「各榮總及其分院臨床教學與研究」預算編列10億2,503萬4千元，補助原則偏重計畫件數，且逐年預算編列金額皆維持不變，為利各榮民醫院持續推動精準及智慧醫療，拓展細胞治療、再生醫療等新興療法，精進臨床照護品質及成效，經查國軍退除役官兵輔導委員會近5年（108至112）「醫學臨床教學研究」編列公務預算補助經費占榮民醫療作業基金之平均比率為17.93%，請國軍退除役官兵輔導委員會依此比率，向行政院爭取增加公務預算補助榮民醫院醫學臨床教學研究經費額度，以提升榮民醫療體系的教學研究量能，促進國家精準健康照護及生技產業發展。	本會 113 年「醫學臨床教學研究」編列 10 億 7,503 萬 4 千元，後續將持續維持優於 17.93% 比率，爭取預算額度。
六十七	國軍退除役官兵輔導委員會所屬醫療事業—台北、台中、高雄、屏東榮民總醫院（含所屬各分院）院內有	本會已於 111 年 12 月 13 日以通報向各級榮院宣導，各級榮院有(無)線電視公播系統，應包含各類主要頻

國軍退除役官兵輔導委員會

立法院審議中央政府總預算案所提決議、附帶決議及注意辦理事項辦理情形報告表

中華民國 112 年度

決議、附帶決議及注意事項		辦理情形
項次	內容	
	(無) 線電視公播系統，為提供院內各醫療與服務人員及就診、就醫、住院民眾大眾資訊，相關頻道應包含各類主要頻道，並應以一年一簽為原則，以維護民眾收視權益。	道，並以一年一簽為原則。
六十八	近年來醫療成了商品，經統計國人每人平均1年看12次病，1次門診大約有將近八成的人會拿取新藥物，鑑於部分國人將就醫當成逛街的習慣，而又以年邁長者最為嚴重，相關健保補助已逐漸入不敷出，請國軍退除役官兵輔導委員會於1個月內向立法院外交及國防委員會提出精進作為之書面報告，督導榮民醫院建立相關審核機制，加強宣導正確用藥觀念，減少不必要之藥品浪費行為，以建立正確就醫及用藥方式，節省健保醫療補助支出。	本會已將書面報告於 112 年 3 月 15 日以輔醫字第 1120019340 號函送大院，茲摘述內容如下： 推動整合性門診照護、遠距醫療和 AI 輔助醫療，輔導高就診次就醫患者，並給予關懷訪視及加強與社區醫療院所合作轉診，避免重複就醫、檢查及確保用藥安全。
六十九	國軍退除役官兵輔導委員會辦理百歲榮民慶生活動，由榮民服務處服務團隊，親至榮民家中祝壽，並致贈總統、行政院院長壽屏及國軍退除役官兵輔導委員會金飾。惟近2年因受疫情影響，部分百歲榮民或其家屬擔心染疫而婉拒辦理，榮民服務處均尊重榮民本人及家屬意願，並於生日前夕，親送生日禮品表達祝福，建請國軍退除役官兵輔導委員會應就服務照顧方式與時俱進，並依榮民或家屬需求，適時調整慶生慰問方式，以展現照顧榮民誠意。	本會所屬各榮服處於辦理榮民百歲壽誕活動，適時依榮民或家屬需求，設計各種不同溫馨慶生方式，主動邀請鄰里長、社福團體(機構)共同祝壽，並於預算額度內，加贈生日蛋糕、壽桃、麵線、豬腳或養生食品等，以符壽星實際需要，讓本會服務更便民，榮民及家屬更有感。
七十	111年10月1日及2日發生臺北榮民總醫院桃園分院作業疏失，造成118名未滿3歲幼童打錯針，桃園市政府衛生局開罰25萬元罰鍰處分，誤打疫苗，院方也需要照價賠償。經國軍退除役官兵輔導委員會說明此案檢討結果，顯示系統性錯誤，爰請國軍退除役官兵輔導委員會就疫苗接種相關人員之教育訓練、標準化服務流程與資訊智慧化等面向檢討精進，督導所屬醫療機構提升疫苗接種安全。	一、臺北榮總、桃園分院與桃園市政府成立專案會議，啟動追蹤機制及檢討內部流程，竭力提供後續醫療服務。 二、未來辦理大型疫苗接種任務前，應召開行前會議，討論接種相關流程及細節，特別是疫苗適用對象、年齡層等重要事項，均應詳細確認後辦理。

國軍退除役官兵輔導委員會

立法院審議中央政府總預算案所提決議、附帶決議及注意辦理事項辦理情形報告表

中華民國 112 年度

決議、附帶決議及注意事項		辦理情形
項次	內容	
七十一	依國軍退除役官兵輔導委員會提供心理健康及自殺防治項目之推動成果，108至110年度各榮譽國民之家辦理精神科門診、心理諮商及心理衛生專題講座之服務人次自1萬3,755人次減至1萬1,756人次，服務人次呈減少情形，111年度截至7月底則為5,989人次。爰請國軍退除役官兵輔導委員會積極督導各榮譽國民之家辦理心理健康及自殺防治，以促進榮民(眷)之身心健康。	本會各榮家強化相關防範自我傷害策進作為如次： 一、高風險對象列冊，加強關懷訪視：季節交替、環境轉變為精神疾病好發誘因，宜確實掌握住民長輩身心狀況，尤其是單身、精神狀態與情緒不穩等高關懷對象，訓練照護人員敏覺度及協助專業資源轉介。 二、辦理照護人員教育訓練：提供精神疾病、自殺防治研討，依需要請警方協助暴力事件應處教育訓練，以提高高風險事件的處置效能。 三、落實各項意外應變演練：建立標準作業流程，含括通報對象、內容、通知順序及人員編組、應變措施等，各級工作人員應定期狀況演練，增強意外事件發生時通報與緊急應處能力。
七十二	屏東榮民總醫院為提升屏東醫療平權所設立，並配合縣府醫療在地化政策，於偏鄉醫療及境內急重症醫療後送等醫療服務上，受到各方高度期待。為回應中央、地方政府與國人之期望，屏東榮民總醫院應更積極於營運、品質上提升，並提出更精進之計畫。國軍退除役官兵輔導委員會亦應積極督導屏東榮民總醫院之營運與服務，以落實醫療平權之目標。	本會自屏東榮總開幕後，即持續追蹤監督屏東榮總經營績效及精進策略，並於 112 年 6 月 14 日、15 日至屏東榮總實地輔導，積極督促屏東榮總成為全方位急重症醫療處理專責醫院，以妥善照護偏鄉居民健康，實現醫療平權。
七十三	鑑於穩定醫療品質之目的，長期且穩定之醫事人力係醫療體系中不可或缺部分，惟一般公費醫師留任率偏低，且地方養成醫師之留任意願容有提升空間，經統計，整體留任率19%，其中婦產科又以3%數據敬陪末座，加上近年各縣市公費醫師人力需求缺口頗大，亟待研謀改善。爰請國軍退除役官兵輔導委員會於1個月內向立法院外交及國防委員會提出書面報告，說明留任公費醫師之精進措施，以提升留任率。	本會已將書面報告於 112 年 3 月 16 日以輔醫字第 1120019841 號函送大院，茲摘述內容如下： 本會配合衛福部辦理留任獎勵計畫及申請作業須知，鼓勵醫師服務期滿後，續留服務機構。該部 111 年核定 49 名，本會透過「偏鄉公費醫師留任專區」，鼓勵醫師至醫療資源相對不足的地區提供醫療服務及補助醫療機構科經營團隊獎勵金，提高機構績效，以達留任獎勵效果。
七十四	經查近年國軍退除役官兵輔導委員會各榮譽國民之家辦理精神科、心理衛生門診之服務人次110年度為8,520人次，111年度截至7月底為4,747人次，反映榮譽	本會各榮家強化相關防範自我傷害策進作為如次： 一、高風險對象列冊，加強關懷訪視：季節交替、環境轉變為精神疾病好發誘因，宜確實掌握住

國軍退除役官兵輔導委員會

立法院審議中央政府總預算案所提決議、附帶決議及注意辦理事項辦理情形報告表

中華民國 112 年度

決議、附帶決議及注意事項		辦理情形
項次	內容	
	國民之家住民對相關醫療服務仍有相當需求；依國家衛生研究院高齡醫學暨健康福祉研究中心研究團隊近日發布之研究指出，我國逾八成之中高齡憂鬱症狀患者雖認知就醫之便利性，卻僅有二成七之患者尋求治療，最終僅一成之患者獲得有效治療，顯示我國中高齡憂鬱症呈現就醫率偏低之狀況，致易發生中高齡患者自我傷害事件，建議國軍退除役官兵輔導委員會持續監督各榮譽國民之家，強化高風險對象篩檢及監測、辦理照護人員心理衛生教育訓練及落實各項訓練等因應措施，並滾動式修正檢討，以減少高齡者自殺事件發生。	<p>民長輩身心狀況，尤其是單身、精神狀態與情緒不穩等高關懷對象，訓練照護人員敏覺度及協助專業資源轉介。</p> <p>二、辦理照護人員教育訓練：提供精神疾病、自殺防治研討，依需要請警方協助暴力事件應處教育訓練，以提高高風險事件的處置效能。</p> <p>三、落實各項意外應變演練：建立標準作業流程，含括通報對象、內容、通知順序及人員編組、應變措施等，各級工作人員應定期狀況演練，增強意外事件發生時通報與緊急應處能力。</p>
七十五	屏東榮民總醫院開幕後，應積極致力社區健康營造，善盡社會責任，提升地區醫療照護，使醫院致力醫療保健服務，提升醫療平權之角色，守護在地居民健康。爰國軍退除役官兵輔導委員會允宜督促屏東榮民總醫院依規劃執行，以提升屏東地區在地化急重症醫療，降低民眾跨區就診之風險。	本會自屏東榮總開幕後，即持續追蹤監督屏東榮總經營績效及精進策略，並於 112 年 6 月 14 日、15 日至屏東榮總實地輔導，積極督促屏東榮總成為全方位急重症醫療處理專責醫院，以實現醫療平權，降低民眾跨區就診之風險。
七十六	屏東榮民總醫院為全國榮民總醫院最大之院區，並配合縣府醫療在地化政策，與區域醫院、地區醫院垂直整合，成為支援屏東地區、偏鄉醫療及境內急重症醫療後送醫院。屏東榮民總醫院為提升屏東醫療平權所設立，並將持續提升相關設備，為落實監督，了解相關精進作為，屏東榮民總醫院宜針對醫務設備購置所提出規劃及預計購置設備項目，供地方及國人了解。據瞭解，112年度急性一般病床擬由126床增加至318床，特殊病床擬由68床增至117床，請國軍退除役官兵輔導委員會督促購置所需病床、急救車等醫務設備，並妥依規劃執行，以提供就醫民眾良好醫療服務。	本會自屏東榮總開幕後，即持續追蹤屏東榮總設備之預算執行情形外，並於 112 年 6 月 14 日、15 日至屏東榮總實地輔導，積極督促屏東榮總應配合病床開放期程，妥適規劃購置所需設備，以提供就醫民眾良好醫療服務。
七十七	112年度國軍退除役官兵輔導委員會第5目「一般行政」預算編列30億4,288萬7千元，凍結30萬元，俟國軍退除役官兵輔導委員會向立法院外交及國防委員會提出	本會已於 112 年 3 月 1 日以輔計字第 1120016018 號函向大院外交及國防委員會提出書面報告，經委員會於 112 年 4 月 24 日審查通過，決議准予動支，並

國軍退除役官兵輔導委員會

立法院審議中央政府總預算案所提決議、附帶決議及注意辦理事項辦理情形報告表

中華民國 112 年度

決議、附帶決議及注意事項		辦理情形
項次	內容	
	書面報告，始得動支。	經大院於 112 年 5 月 17 日以台立院議字第 1120701786 號函復在案，茲摘述內容如下： 清境農場包括霧社牧場及濁水溪事業區國有 36 林班地。霧社牧場係價購取得，取得程序完備；國有 36 林班地奉行政院核准使用，核符撥用。案已於 110 年 10 月 11 日陳報行政院函轉監察院；並依孔文吉委員 111 年 2 月 9 日會議指示，於 111 年 2 月 18 日函送相關資料；並於 111 年 6 月 20 日函復孔委員國會辦公室辦況在案。
七十八	112年度國軍退除役官兵輔導委員會第5目「一般行政」項下「辦理統計與資訊管理作業」中「業務費」之「資訊服務費」預算編列3,499萬3千元，凍結60萬元，俟國軍退除役官兵輔導委員會向立法院外交及國防委員會提出書面報告，始得動支。	本會已於 112 年 3 月 1 日以輔計字第 1120016044 號函向大院外交及國防委員會提出書面報告，經委員會於 112 年 4 月 24 日審查通過，決議准予動支，並經大院於 112 年 5 月 17 日以台立院議字第 1120701786 號函復在案，茲摘述內容如下： 本會採資訊作業向上集中，將本會及所屬機構公務系統如公文、差勤、安養及服務照顧等多項系統集中建置及維護，以減少所屬機構系統開發及維護人力。本會編列資訊服務費多屬按月或定期相關資訊服務及資料作業之經費支付，如資訊系統維護、網路通訊線路費及榮民資料校補鍵檔作業費，且係本會、所屬服務處及榮家等約 2,000 名同仁行政辦公所需，相關資通訊系統須專業人員維護，以維持穩定運作。
七十九	112年度國軍退除役官兵輔導委員會第5目「一般行政」項下「辦理統計與資訊管理作業」中「業務費」之「資訊服務費」預算編列3,499萬3千元。惟我國自111年8月起陸續有行政部門網站及相關系統皆遭資安攻擊，已成我國重大國安事件，為避免相關機敏資料遭駭客竊取、藉此散播不利我國之假訊息及癱瘓網路造成民眾生活不便，國軍退除役官兵輔導委員會及所屬機構應持續強化人員訓練、資通訊安全防護，且採購落實須符合我國資通訊安全檢核事項，並重新檢視既有資	本會已將書面報告於 112 年 5 月 9 日以輔統字第 1120035861 號函送大院，茲摘述內容如下： 一、持續維護本會防毒軟體、網路防火牆、郵件偵測管理、資訊安全監控中心(SOC)及進階持續性滲透攻擊防護(APT)等軟硬體資安防護措施，並與行政院國家資通安全會報建立資安聯防體系。 二、加強人員資安訓練，鼓勵資訊同仁參訓考取資安專業證照及職能證書，提升本職學能。每季

國軍退除役官兵輔導委員會

立法院審議中央政府總預算案所提決議、附帶決議及注意辦理事項辦理情形報告表

中華民國 112 年度

決議、附帶決議及注意事項		辦理情形
項次	內容	
	通訊設備、外包廠商營運之系統是否符合我國資安標準及擬訂相關資安緊急應變措施，以維護我國資訊安全。建請國軍退除役官兵輔導委員會盤點目前所有相關系統設備是否符合我國資安標準，並就「資安攻擊之應處作為及整體資通訊安全防護策略」，於3個月內向立法院外交及國防委員會提出書面報告。	<p>辦理電子郵件社交工程演練提升同仁資安防護意識。</p> <p>三、依法辦理資通安全健診、網站弱點掃描、所屬機構資安稽核及委外廠商資安稽核，確保相關資通系統及委外作業落實資安防護及應變規定。</p> <p>四、為加強個人資料保護及提升系統資訊安全，將導入個人資料檢測及保護機制與系統登入零信任驗證機制，並持續針對本會資安防護作業內容進行精進。</p>
八十	國軍退除役官兵輔導委員會為充裕偏鄉地區醫事人力，配合衛生福利部推動偏鄉公費醫師留任獎勵計畫，編列年度預算支應服務期滿留任之公費醫師獎補助費，惟近年該項費用之預算執行率偏低，尚有提升空間，且針對公費醫師服務期滿後未能留任之實際原因亦應進行研析與提出對策，爰請國軍退除役官兵輔導委員會於3個月內向立法院外交及國防委員會提出書面報告。	<p>本會已將書面報告於 112 年 3 月 22 日以輔醫字第 1120021924 號函送大院，茲摘述內容如下：</p> <p>本會配合衛福部辦理留任獎勵計畫及申請作業須知，鼓勵醫師服務期滿後，續留服務機構。該部 111 年核定 49 名，本會透過「偏鄉公費醫師留任專區」，鼓勵醫師至醫療資源相對不足的地區提供醫療服務及補助醫療機構科經營團隊獎勵金，提高機構績效，以達留任獎勵效果。</p>
八十一	112年度國軍退除役官兵輔導委員會第6目「榮民醫療照護」預算編列26億9,681萬7千元，惟長期照顧與身心障礙醫療復健、社區醫療服務、高齡醫學發展與照護、安寧緩和醫療照護與推廣經費與111年度相同，未考量經費是否足敷使用，國軍退除役官兵輔導委員會應於3個月內向立法院外交及國防委員會提出書面報告。	<p>本會已將書面報告於 112 年 3 月 30 日以輔醫字第 1120024445 號函送大院，茲摘述內容如下：</p> <p>一、113 年持續爭取增編預算。</p> <p>二、本會持續督導各級榮院積極推動健康促進、預防保健、慢性病防治及預防失能(智)等整合性照護，妥善運用經費，以零基預算原則滾動修正核實編列預算，以順遂年度工作推動。</p>
八十二	榮民在職時傷病大都至國軍醫院看病，退伍後多數人仍會至軍醫院就診，因為病歷大都於軍醫院，甚至也長期建立良好的醫病信賴關係。但有職榮民至軍醫院看病，卻沒有健保部分負擔之補助，到榮民醫院甚至補助比率也不同；再者，外離島地區亦無榮醫體系，影響居住於外離島地區榮民就醫補助權益，顯見目前	<p>本會已將書面報告於 112 年 5 月 10 日以輔醫字第 1120035052 號函送大院，茲摘述內容如下：</p> <p>一、榮民至榮民醫療體系、國軍醫院及衛生福利部金門醫院之門診就醫均免付掛號費。</p> <p>二、無職榮民至全國健保特約醫事機構就醫，享有健保部分負擔優免。有職榮民於本會所屬各級</p>

國軍退除役官兵輔導委員會

立法院審議中央政府總預算案所提決議、附帶決議及注意辦理事項辦理情形報告表

中華民國 112 年度

決議、附帶決議及注意事項		辦理情形
項次	內容	
	制度顯不合理，應通盤檢討整體榮民就醫制度，以貫徹照護榮民之宗旨。建請國軍退除役官兵輔導委員會於3個月內向立法院外交及國防委員會提出具體推動規劃書面報告。	榮院就醫，健保部分負擔依其退伍時軍階，採比例補助，均由本會編列預算支應，以妥善醫療服務照顧。 三、本會照顧榮民責無旁貸，惟囿於經費有限，未來將通盤檢討提升離島榮民之就醫服務。
八十三	為維護榮民之心理健康，112年度國軍退除役官兵輔導委員會第6目「榮民醫療照護」項下「對榮民及特定醫療體系之補助」預算編列2億3,778萬元，補助各榮總分院執行公共衛生政策。近年國軍退除役官兵輔導委員會除透過榮民總醫院分院推動包括心理健康及自殺防治項目在內之公共衛生政策，並在榮譽國民之家提供心理諮商輔導與講座服務，惟在榮譽國民之家住民心理健康之照護服務工作容有精進空間。	本會持續督導各榮家辦理精神科門診、心理諮商服務、住民精神評量及自殺防治篩檢；各榮總分院積極辦理心理健康衛教宣導及自殺防治守門人訓練等活動。
八十四	國軍退除役官兵輔導委員會參酌行政院「高齡社會白皮書」、衛生福利部長期照顧十年計畫2.0及失智症防治照護政策綱領暨行動方案2.0政策預算編列1億9,069萬1千元，補助各級榮院發展高齡醫學，提供以病人為中心的高齡整合及友善照護、發展失智症整合照護、強化高齡醫學研究與教育訓練及國際合作、完善全方位長照服務網絡、導入智慧科技輔助服務、強化分院住宿式長照機構照護品質等服務，以提升高齡者健康照護品質，立意良善。惟高齡醫學發展與照護之相關預算，是否允宜由各級榮民總醫院自行編列支應，且投入高額預算執行，歷年執行成效為何？考量國家財政困難，摺節預算支應，國軍退除役官兵輔導委員會應審慎評估用途別之適切性及妥善規劃。	賡續配合國家高齡及長照政策，積極督導各級榮院訂定執行計畫，制定監測指標，並結合智慧科技輔助，提供全人、連續性、整合性的高齡友善健康照護服務，以提升醫療照護品質與能力，協助榮民眷及一般民眾健康老化。
八十五	國軍退除役官兵輔導委員會所屬榮譽國民之家截至111年7月底榮譽國民之家之整體床位占床率僅74%，鑑於我國人口結構趨於老化，對長照資源需求殷切。國軍退除役官兵輔導委員會坐擁榮譽國民之家資源，卻無法善用餘裕床位資源，適度滿足長照資源之需	本會已將書面報告於 112 年 3 月 10 日以輔養字第 1120016240 號函送大院，茲摘述內容如下： 本會因應社會需求，逐年增加自費床位，釋出床位提供民眾入住，並與地方政府合作，規劃資源共享床位，提供地方弱勢民眾入住，善盡社會責任，協

國軍退除役官兵輔導委員會

立法院審議中央政府總預算案所提決議、附帶決議及注意辦理事項辦理情形報告表

中華民國 112 年度

決議、附帶決議及注意事項		辦理情形
項次	內容	
八十六	<p>求，爰請國軍退除役官兵輔導委員會於3個月內向立法院外交及國防委員會提出書面報告。</p> <p>據國軍退除役官兵輔導委員會統計，金門縣榮民有1萬2,609人，除六都外為全國第2高比例之榮民人口。但全台各地多設有榮譽國民之家照顧榮民，唯獨金門有高比例的榮民卻無榮譽國民之家可提供安養服務。行政院院長及主計長答詢時亦均表達支持之意，惟國軍退除役官兵輔導委員會遲未提出相關期程規劃，爰請國軍退除役官兵輔導委員會於3個月內向立法院外交及國防委員會提出相關期程規劃書面報告。</p>	<p>助解決社會問題。受新冠肺炎及住民逐漸凋零影響，整體入住者占床數呈現減少趨勢，惟本會積極檢討改善，擬具精進作為，並持續推動榮家床位資源共享措施，調整一般民眾（含榮譽、遺眷）床位數，自 111 年 7 月迄今，占床率自 74% 提升至 75.6%，對於提升榮家各類型之床位占用率，已有成效。</p> <p>本會已將書面報告於 112 年 5 月 16 日以輔養字第 1120034877 號函送大院，茲摘述內容如下： 經現階段評估，若於金門當地專設榮家，相關人力物資相對較不易於臺灣本島內調配，復以規劃建造、每年營運成本及興建工期，所需付出成本過大且緩不濟急。查金門既有之住宿式老福機構(縣立大同之家及松柏園老人長期照顧中心)並未滿床，且金門醫院已核定新建長照機構，應可滿足在地榮民及一般民眾入住所需。又榮民申請入住本會所屬榮家均無戶籍或居住地限制，金門地區現階段雖未設置榮家，惟當地榮民倘有入住機構需求，本會金門縣榮民服務處均將主動協助轉介安置當地長照機構，或依其意願優先安置尚有餘裕床位之榮家，以發揮既有資源最大效益。</p>
八十七	<p>112年度國軍退除役官兵輔導委員會第10目「一般建築及設備」項下第1節「營建工程」中「服務機構房舍整建工程」預算編列2,416萬1千元，欲作為榮民服務處整建工程之經費，惟該工程計畫因國際原物料上漲之關係，多有延宕，尚未開工，爰請國軍退除役官兵輔導委員會於3個月內向立法院外交及國防委員會提出書面報告。</p>	<p>本會已將書面報告於 112 年 5 月 3 日以輔服字第 1120033035 號函送大院，茲摘述內容如下：</p> <p>一、本項經費係辦理臺北市及臺中市榮服處辦公大樓整建(修)工程，因辦公大樓經評估均有結構疑慮，為維職員工及洽公民眾安全，規劃辦理整(修)建。</p> <p>二、臺中市榮服處工程招標已於 111 年 8 月 25 日決標，111 年 9 月 13 日開工，預於 112 年 8 月底完成驗收點交；臺北市榮服處預計 112 年 4 月底前完成工程招標，112 年 11 月底完成驗收點交。</p> <p>三、本會已督導將缺工缺料及工程營建物料調漲等</p>

國軍退除役官兵輔導委員會

立法院審議中央政府總預算案所提決議、附帶決議及注意辦理事項辦理情形報告表

中華民國 112 年度

決議、附帶決議及注意事項		辦理情形
項次	內容	
八十八	112年度國軍退除役官兵輔導委員會第6目「榮民醫療照護」預算編列26億9,681萬7千元。臺北榮民總醫院、臺中榮民總醫院與高雄榮民總醫院皆已為醫學中心，位處醫療資源貧瘠之高雄榮民總醫院臺南分院迄今還停留在「地區醫院」層級。111年11月18日開幕之屏東榮民總醫院，也預定目標在2029年成為準醫學中心。國軍退除役官兵輔導委員會應研議高雄榮民總醫院臺南分院升格為區域醫院，並於3個月內向立法院外交及國防委員會提出評估報告。	<p>因素納入考量，並擬具工程里程碑管制本案辦況。</p> <p>本會已將書面報告於 112 年 5 月 31 日以輔醫字第 1120042965 號函送大院，茲摘述內容如下：</p> <p>一、該院未達升格所需急性一般病床數 250 床及中重度急救責任醫院(須符合高危險妊娠、新生兒醫療、急性腦中風病人照護品質、急性冠心病醫療水準)之規定。</p> <p>二、為符合中重度急救責任醫院資格，該院目前已聘任 1 位新生兒科專科醫師，且已新設置核磁共振儀、第二加護病房、新建手術室及心導管中心等。</p> <p>三、該院積極健全財務、延攬醫師及留任醫療專業人才，自 107 年至 111 年醫療收入逐年成長，成長約 3 成。另升格須具備穩健財源支撐，以免衝擊醫院營運。</p>
八十九	藥品之品質管理與確保病患之用藥安全是醫院重要之衛教工作之一，近年來發生多起藥品瑕疵回收事件，雖然醫院或衛生單位有立即採取下架管制，此類事件對於病患用藥安全已形成一個隱患，讓民眾有更多管道了解藥品資訊是最基本的用藥衛教工作。遍查國軍退除役官兵輔導委員會所轄醫院除三家總醫院外，多數分院並未在醫院網站中建置藥品查詢系統，讓病患方便查詢藥品資訊及外觀，顯有未當，爰要求國軍退除役官兵輔導委員會於3個月內向立法院外交及國防委員會提供改善報告。	<p>本會已將書面報告於 112 年 3 月 9 日以輔醫字第 1120016929 號函送大院，茲摘述內容如下：</p> <p>本會所屬醫療機構已全數完成醫院網站建置藥品查詢系統，供民眾查詢。本會持續督導各級榮民醫院加強向民眾宣導藥品查詢系統連結資訊及使用方式，並適時更新相關內容，以保障民眾用藥安全。</p>
九十	112年度國軍退除役官兵輔導委員會第4目「退除役官兵服務救助與照顧」項下「清寒榮民子女就學補助」預算編列1,374萬3千元，國軍退除役官兵輔導委員會依據國軍退除役官兵輔導委員會高中職以下榮民子女就學補助申請作業要點，辦理清寒榮民子女就學補	<p>一、本會之就學補助設置目的，係為照顧未領取其他教育類補助金之經濟弱勢家庭，爰高中職以下榮民子女就學補助得以補足教育部未補助之部分(111年預算 1744 千元，執行 1450 千元，執行率 83.17%)。考量社福資源之衡平性及因</p>

國軍退除役官兵輔導委員會

立法院審議中央政府總預算案所提決議、附帶決議及注意辦理事項辦理情形報告表

中華民國 112 年度

決議、附帶決議及注意事項		辦理情形
項次	內容	
	助，112年度預算書表編列就讀高中職預計辦理18人次，每人次3千元，計需5萬4千元，然未區別清寒榮民子女就讀公、私立學校，而予齊頭式之發放補助，未能對就讀私校的清寒榮民子女提供適切之補助。爰請國軍退除役官兵輔導委員會動支本經費時，有關就讀高中私校之清寒榮民子女就學補助，加以通盤檢討，並提出可行之革新作為，以落實照顧榮民之宗旨。	<p>應通貨膨脹，物價持續攀高，本會已將高中職就學補助金額調整至 3,800 元。</p> <p>二、對於清寒榮民申請子女就學補助，本會為實質照顧榮民立場，係轉介至教育部（依身分別）申請較優補助。</p> <p>三、因應 12 年國教，教育部對公、私立高中職學費全面補助，為避免與教育部重複編列學費補助預算，本會持續盱衡整體政經環境，適時檢討調整補助金額，編列年度預算，期達成實質照顧經濟弱勢之榮民家庭。</p>
九十一	112年度國軍退除役官兵輔導委員會第4目「退除役官兵服務救助與照顧」項下「志工服務照顧榮民作業」預算編列1億4,680萬5千元。國軍退除役官兵輔導委員會編列相關獎補助費，補助地區志工訪查交通、誤餐補助費，按服務組長397人，以每人日約1,040元，以每月至少休息4日計算（每年出勤317天），另夜間緊急出勤補助費，每人月約1,000元；服務員6人，每人月約4,500元，計需1億3,597萬1千元，考量國內物價指數持續攀升，爰請國軍退除役官兵輔導委員會動支本經費時，應配合行政院主計總處公布之CPI，滾動式通盤檢討，提出調升方案，以適切給予志工應有之訪查交通、誤餐補助費。	<p>本會為使優秀社區服務人員長留久用，108 至 110 年期間，已考量國內物價指數持續攀升，調升渠等交通、誤餐費，另新增夜間緊急出勤補助費，現交通費每日最高補助 740 元、誤餐費每日最高 300 元（每餐 100 元），夜間緊急出勤補助費則為 500 元，相較其他行政機關志工補助費，待遇已相當優渥，且為符合渠等協助輔導退除役官兵穩定就業之辛勞，每季達成目標人數，發予禮卷 5 千元獎勵，且享有醫療（10 萬元）及意外傷害保險（140 萬元）之團體保險；本會每年將依國內物價指數，通盤檢討渠等待遇是否符合渠等實際辛勞，以提升福利待遇。</p>
九十二	112年度國軍退除役官兵輔導委員會第8目「榮民安養及養護」項下「就養榮民給與等經費」預算編列新臺幣58億5,111萬5千元。國軍退除役官兵輔導委員會編列相關獎補助費，係就就養榮民、義士、榮胞給與按2萬8,974人計算，每人月1萬4,874元及春節加發1.5個月零用金發給，連同三節加菜金每節120元，計需55億9,082萬3千元；就養榮民眷屬補助費8,560萬9千元；就養榮民亡故喪葬補助費1億2,540萬元，共計58億0,183萬2千元。考量國內物價指數持續攀升，爰請國軍退除役官兵輔導委員會動支本經費時，應配合行政院主計	<p>一、基於妥善照顧榮民是本會的職責，自 111 年 7 月起由每月 1 萬 4,558 元調整為每月 1 萬 4,874 元，另有三節加菜金 360 元及春節加發零用金 1 萬 4,112 元，每年合計 19 萬 2,960 元，年度調增 3,792 元。</p> <p>二、為保障榮民之基本生活，提升榮民生活水準，本會將持續盱衡整體政經環境，配合社會福利津貼每 4 年參照消費者物價指數(CPI)成長率，調整就養給付，以維護榮民權益。</p>

國軍退除役官兵輔導委員會

立法院審議中央政府總預算案所提決議、附帶決議及注意辦理事項辦理情形報告表

中華民國 112 年度

決議、附帶決議及注意事項		辦理情形
項次	內容	
九十三	<p>總處公布之CPI，滾動式通盤檢討，提出調升方案，以適切給予榮民應有之照護。</p> <p>112年度國軍退除役官兵輔導委員會「醫療作業基金」項下「高雄榮民總醫院屏東大武分院新建計畫」預算編列新臺幣13億9,768萬7千元。國軍退除役官兵輔導委員會編列相關預算新建高雄榮民總醫院屏東大武分院，係為改善屏東地區當地急重症醫療資源及強化民眾健康照護，彌補屏東醫療次區域之醫療資源缺口，提供屏東地區民眾就醫可近性及便利性。考量國內工程建設內需缺工、缺料，爰請國軍退除役官兵輔導委員會動支本經費時，應確實督導履約，如期如質執行，避免工進延宕，影響該分院落成啟用規劃。</p>	<p>屏東榮民總醫院醫療大樓已於 111 年 7 月 31 日竣工，宿舍大樓於 111 年 10 月 1 日竣工，並於 111 年 11 月 18 日開幕營運。</p>
九十四	<p>112年度國軍退除役官兵輔導委員會第10目「一般建築及設備」第1節「營建工程」及第2節「交通及運輸設備」預算分別編列6億6,680萬8千元、1,348萬元，預計進行相關房舍補強及設備整修、汰購服務機構車輛及安養機構車輛。為確保上述工程及汰購流程如期如質完成，國軍退除役官兵輔導委員會應盡速完成相關整備工作，確保後續開工與施作期程，規劃並落實相關管考期程，俾利計畫執行順遂。</p>	<p>一、本會重大工程及年度新興營繕工程，每月召開公共建設推動會報，檢討各工程進度、里程碑及預算執行情形，確保後續開工與施作期程，規劃並落實相關管考期程，俾利計畫執行順遂。</p> <p>二、本會 112 年度增購安養機構車輛說明如后： (一)汰購白河榮家與馬蘭榮家各 1 部公務小客車(皆為 95 年購置):因已逾規定使用年限(15 年)2 年，且維修費用、能源消耗及空污排放都逐年增加，行車中常有故障情事發生，俾汰購後，以確保行車安全及提升服務品質。 (二)增購新竹榮家與中彰榮家各 1 部復康巴士:為因應超高齡化趨勢，榮家養護住民多孱弱且下肢無力，為保障就診及行的權益，而中型復康巴士除可提供中、重度失能長輩往返家區至醫療院所就醫(含復健)之交通接送，亦可滿足其參與微旅行等戶外活動之社會化需求服務，增進照護服務品質。</p>
九十五	<p>國軍退除役官兵輔導委員會榮譽國民之家全台目前共</p>	<p>本會已將書面報告於 112 年 3 月 8 日以輔養字第</p>

國軍退除役官兵輔導委員會

立法院審議中央政府總預算案所提決議、附帶決議及注意辦理事項辦理情形報告表

中華民國 112 年度

決議、附帶決議及注意事項		辦理情形
項次	內容	
	<p>設有16處，主要安置退役榮民，服務範圍包括「榮民夫婦自費安養」、「失能榮民自費養護」，2017年2月開放65歲以上中華民國籍身分一般民眾申請自費入住。國家發展委員會最新人口推估報告指出，國內生育率持續下降，老化程度增加，我國2025年進入「超高齡化社會」，凸顯出老年人口未來照護問題解決刻不容緩。近年國軍退除役官兵輔導委員會榮譽國民之家對直接照護人力需求有增加趨勢，為配合政府法令要求與提升服務品質，面對編制人力不足問題，就由勞務外包方式提升服務能量，致相關經費需求居高不下。惟部分國軍退除役官兵輔導委員會榮譽國民之家實際配置照護人力數與標準配置數之間仍存有落差，又多數外包照護人力相對欠缺經驗，近年國軍退除役官兵輔導委員會榮譽國民之家意外事件件數並未顯著減少，恐不利照護服務品質之提升。爰要求國軍退除役官兵輔導委員會針對勞務外包人力運用措施進行檢討，於3個月內向立法院外交及國防委員會提出書面報告。</p>	<p>1120016638 號函送大院，茲摘述內容如下：</p> <ol style="list-style-type: none"> 一、本會參照老人福利機構設立標準核配各榮家照護人力，以提供住民 24 小時不間斷之服務。榮家照服人力係採勞務承攬方式，每月由榮家依住民人數提出次月需求人數，各承攬廠商每月依各榮家實際需求提供所需人力，榮家照護人力非完全固定，係隨需求數浮動，配置人力符合照護需求。 二、榮家陸續引進 AI 智慧照護設備，即時監測住民長輩的生理狀態，發現異常及時介入處置，同時降低照顧人員風險壓力。 三、因應勞動成本逐年提高，本會持續要求各榮家完備友善職場制度，建立愉快、和諧工作氛圍，降低人員流動率，並賡續增列委外護理及照服員每人每年 1.5 個月年終獎金，提升長留久任意願，累積充足之照護經驗，維護照顧服務品質穩定。
九十六	<p>國軍退除役官兵輔導委員會榮譽國民之家全台目前共設有16處，2017年2月開放65歲以上中華民國籍身分一般民眾申請自費入住。111年8月份三峽區之國軍退除役官兵輔導委員會臺北榮譽國民之家發生殺害同胞的兩死命案！雖為個案，但也凸顯出國軍退除役官兵輔導委員會榮譽國民之家對於住民之居住管理、照護有改善之必要性。高齡化社會已經到來，國軍退除役官兵輔導委員會榮譽國民之家住民來自社會各階層，相信未來在住民的一般生活照料、醫療照護上，負擔增加的可能性大增。爰要求國軍退除役官兵輔導委員會針對高齡化社會之未來榮譽國民之家管理，制定實際改善方案，並於3個月內向立法院外交及國防委員會提出書面報告。</p>	<p>本會已將書面報告於 112 年 3 月 9 日以輔養字第 1120017363 號函送大院，茲摘述內容如下：</p> <ol style="list-style-type: none"> 一、本會持續加強防制住民自傷及情緒性攻擊反應作為，運用各式量表評估判斷潜在身心狀況個案，疑慮對象適時安排榮總、分院門診就醫、通報及轉介，並與家屬聯繫共同瞭解與關懷，相關紀錄完整備查，避免憾事發生。 二、提醒各榮家確實掌握住民長輩身心狀況，尤其是單身、久病、精神狀態與情緒不穩等高關懷對象，訓練照護人員敏覺度及協助專業資源轉介，落實各級工作人員定期意外狀況演練。 三、為維護住民安全與生活福祉，於三級醫療體系架構下，各榮家續與榮總(分)院合作，辦理各項心理健康促進講座，並提供住民身心科就診協助、轉介等服務。

國軍退除役官兵輔導委員會

立法院審議中央政府總預算案所提決議、附帶決議及注意辦理事項辦理情形報告表

中華民國 112 年度

決議、附帶決議及注意事項		辦理情形
項次	內容	
九十七	<p>國軍退除役官兵輔導委員會為挹注榮民總醫院及榮譽國民之家醫師人力，編列公費生培育經費，辦理衛生福利部重點科別培育公費醫師制度計畫及委託國防醫學院代訓醫學系公費生。惟衛生福利部培育地方養成公費醫師，服務期滿留任率未及七成，國軍退除役官兵輔導委員會培育公費醫師（含代訓公費生部分），雖整體留任率近九成，惟部分榮譽國民之家或榮民總醫院分院留任率未達八成，且該二類公費生待遇不同，基於衡平合理性，應調整為一致，以充實醫療資源不足地區醫師人力。爰要求國軍退除役官兵輔導委員會提出研議方案，並於3個月內向立法院外交及國防委員會提出書面報告。</p>	<p>本會已將書面報告於 112 年 5 月 3 日以輔醫字第 1120032980 號函送大院，茲摘述內容如下： 為縮短本會代訓生與公費生差距，經參酌相關部會與立法委員之意見，並考量本會培育代訓生之目的，研擬調整代訓生規定，俟行政院核復同意後，本會將廣續辦理相關法制作業程序。</p>
九十八	<p>112年度國軍退除役官兵輔導委員會第6目「榮民醫療照護」項下「偏鄉公費醫師留任獎勵計畫」預算編列7,335萬2千元，用於公費醫師留任獎補助經費，惟經查110年度預計補助44名偏鄉醫師，卻僅有12人拿到補助，預算執行率極低，有違該計畫預期之效果，爰要求國軍退除役官兵輔導委員會於3個月內向立法院外交及國防委員會提出相關檢討之書面報告。</p>	<p>本會已將書面報告於 112 年 4 月 24 日以輔醫字第 1120029767 號函送大院，茲摘述內容如下： 一、本會依行政院核定計畫編列年度預算補助 44 名，因衛福部公告申請作業須知，限定資格條件，僅核定本會 25 名，經本會積極爭取放寬補助之資格條件後，該部 112 年核定 54 名，本會持續爭取放寬補助資格條件。 二、本會協調衛福部於公費醫師留任滿 6 個月及 1 年時，即予預撥半年費用，不限定每年 6 月及 12 月辦理，以達留任獎勵效果。</p>
九十九	<p>112年度國軍退除役官兵輔導委員會第6目「榮民醫療照護」預算編列17億6,677萬6千元，係為辦理長期照顧與身心障礙醫療復健服務及對榮民及特定醫療體系之補助，考量目前退除役官兵未如38年退守來台之國軍，難以融入台灣社會情形已不復見，多可就近至國內各大醫療機構就醫。國軍退除役官兵輔導委員會轄下擁有失智照護服務、一般住宿型長照機構、日照中心與護理之家，是全國最大長照體系，隨著榮民人數逐年減少，除了提供體制內的榮民醫療服務外，更應</p>	<p>本會已將書面報告於 112 年 2 月 20 日以輔醫字第 1120013440 號函送大院，茲摘述內容如下： 一、本會廣續督導各級榮院積極配合衛福部計畫及國家政策，提供榮民眷及一般民眾所需之多元高齡友善就醫環境、建立以人為中心社區為基礎的健康照護服務模式及分級醫療等醫療照護服務。 二、本會持續與衛生福利部合作，推動住宿式長照機構公共化資源政策，所屬高雄榮總、臺北榮</p>

國軍退除役官兵輔導委員會

立法院審議中央政府總預算案所提決議、附帶決議及注意辦理事項辦理情形報告表

中華民國 112 年度

決議、附帶決議及注意事項		辦理情形
項次	內容	
一〇〇	<p>該與相關部會合作，提升醫療資源分配效益，助益國內榮民及其他高齡人口就醫需求，減少榮總資源閒置、浪費，爰要求國軍退除役官兵輔導委員會於3個月內向立法院外交及國防委員會提出書面報告。</p> <p>從111年度開始，國軍退除役官兵輔導委員會派員常駐華府，目標為深化與美方退伍軍人交流，長期目標是建立與美國退伍軍人事務部的官方聯繫管道，台美退伍軍人交流事務亦為112年度美國跨黨派的參眾議員團訪台之高度關注事務。為藉由台美退伍軍人交流，助於強化台美非正式關係，爰建請國軍退除役官兵輔導委員會向立法院外交及國防委員會提出致力台美退伍軍人交流之書面工作報告。</p>	<p>總玉里分院、鳳林分院、臺中榮總灣橋分院及屏東榮總龍泉分院預計 114 年增設長照床位 762 床，落實在地安老。</p> <p>三、推動智慧照護，運用 AI 與 5G 資通訊科技，優化照顧服務流程，提升照護品質與資源效益。</p> <p>本會已將書面報告於 112 年 3 月 3 日以輔服字第 1120016554 號函送大院，茲摘述內容如下： 本會秉「互惠互助」理念，持續推動國際事務交流，對美國退伍軍人相關工作將依退協交流、輔導合作、榮光聯繫等三大面向，深化兩國退伍軍人往來情誼，進而對美國主流社會發揮影響力，提升臺灣能見度；並藉由相互交流學習觀摩，參考美國制度變革經驗，將我國退除役官兵服務照顧工作做到最好。</p>

本頁空白

附 表

國軍退除役官兵輔導委員會
退休及贍養官兵薪給計算說明
中華民國113年度

單位：新台幣元

區分	階級	人數	本俸	俸率	俸金	月需數	年終慰問金				說明
							人數	本俸	舊制俸率	小計	
退休俸 / 生補費	上將(當年)	1	98,160	90%	123,682	123,682	0	98,160	90%		預定現役上將支領退休俸(含脫離就業、提前退伍)。
	中將(當年)	10	56,930	90%	71,732	717,318	0	56,930	90%		預定現役中將支領退休俸(含脫離就業、提前退伍)。
	少將(當年)	28	53,990	85%	64,248	1,798,947	0	53,990	85%		預定現役少將支領退休俸(含脫離就業、提前退伍)。
	上校(當年)	452	49,875	75%	52,369	23,670,675	0	49,875	75%		預定現役上校支領退休俸(含脫離就業、提前退伍)。
	中校(當年)	925	43,700	67%	40,991	37,916,305	0	43,700	67%		預定現役中校支領退休俸(含脫離就業、提前退伍)。
	少校(當年)	725	39,585	57%	31,589	22,901,902	0	39,585	57%		預定現役少校支領退休俸(含脫離就業、提前退伍)。
	一等士官長(當年)	1,360	33,410	67%	31,339	42,620,469	0	33,410	67%		預定現役一等長支領退休俸(含脫離就業、提前退伍)。
	二等士官長(當年)	151	29,295	67%	27,479	4,149,285	0	29,295	67%		預定現役二等長支領退休俸(含脫離就業、提前退伍)。
	三等士官長(當年)	76	27,240	67%	25,551	1,941,885	0	27,240	67%		預定現役三等長支領退休俸(含脫離就業、提前退伍)。
	上士(當年)	538	25,180	63%	22,209	11,948,313	0	25,180	63%		預定現役上士支領退休俸(含脫離就業、提前退伍)。
	上將(85.12.31以前)	5	98,160	90%	180,222	901,109	0	98,160	90%		維持以往年度核退上將繼續支領退休俸。
	上將(86.01.01以後)	55	98,160	90%	126,155	6,938,538	0	98,160	90%		維持以往年度核退上將繼續支領退休俸。
	上將-半俸(85.12.31以前)	3	98,160	50%	50,062	150,185	0	98,160	50%		維持以往年度核退上將眷屬繼續支領退休俸。
	上將-半俸(85.12.31以後)	10	98,160	50%	50,062	588,960	0	98,160	50%		維持以往年度核退上將眷屬繼續支領退休俸。
	中將六級(85.12.31以前)	104	56,930	90%	104,523	10,870,442	0	56,930	90%		維持以往年度核退中將繼續支領退休俸。
	中將六級(86.01.01以後)	336	56,930	90%	73,166	24,583,922	0	56,930	90%		維持以往年度核退中將繼續支領退休俸。
	中將六級-半俸(85.12.31以前)	170	56,930	50%	29,034	4,935,831	0	56,930	50%		維持以往年度核退中將眷屬繼續支領退休俸。
	中將六級-半俸(85.12.31以後)	33	56,930	50%	20,324	670,692	0	56,930	50%		維持以往年度核退中將眷屬繼續支領退休俸。
	少將十級(85.12.31以前)	505	53,990	85%	93,619	47,277,423	0	53,990	85%		維持以往年度核退少將繼續支領退休俸。
	少將十級(86.01.01以後)	1,230	53,990	85%	65,533	80,605,666	0	53,990	85%		維持以往年度核退少將繼續支領退休俸。
	少將十級-半俸(85.12.31以前)	709	53,990	50%	27,535	19,522,244	709	53,990	50%	29,283,366	維持以往年度核退少將眷屬繼續支領退休俸。
	少將十級-半俸(85.12.31以後)	69	53,990	50%	19,274	1,329,936	69	53,990	50%	2,849,862	維持以往年度核退少將眷屬繼續支領退休俸。
	上校六級(85.12.31以前)	6,147	44,390	83%	37,581	231,007,788	3,264	44,390	83%	137,088,000	維持以往年度核退上校繼續支領退休俸、生補費。
	上校六級(86.01.01以後)	12,192	44,390	65%	41,203	502,344,513	0	44,390	65%		維持以往年度核退上校繼續支領退休俸、生補費。
	上校十二級-半俸(85.12.31以前)	7,230	52,620	50%	26,836	194,025,726	7,230	52,620	50%	291,038,589	維持以往年度核退上校眷屬繼續支領退休俸、生補費。
	上校十二級-半俸(85.12.31以後)	425	52,620	50%	18,785	7,983,770	425	52,620	50%	17,108,078	維持以往年度核退上校眷屬繼續支領退休俸、生補費。
	中校八級(85.12.31以前)	7,796	40,615	80%	33,142	258,373,785	4,086	40,615	80%	171,612,000	維持以往年度核退中校繼續支領退休俸、生補費。
	中校八級(86.01.01以後)	23,875	40,615	61%	35,379	844,671,577	0	40,615	61%		維持以往年度核退中校繼續支領退休俸、生補費。
	中校十二級-半俸(85.12.31以前)	11,540	44,730	50%	22,812	263,253,942	11,540	44,730	50%	394,880,913	維持以往年度核退中校眷屬繼續支領退休俸、生補費。
	中校十二級-半俸(85.12.31以後)	669	44,730	50%	15,969	10,683,000	669	44,730	50%	22,892,143	維持以往年度核退中校眷屬繼續支領退休俸、生補費。
	少校十二級(86.01.01以前)	4,773	40,615	80%	33,142	158,186,002	3,677	40,615	80%	154,434,000	維持以往年度核退少校繼續支領退休俸、生補費。
	少校十二級(86.01.01以後)	12,626	40,615	55%	31,899	402,757,039	0	40,615	55%		維持以往年度核退少校繼續支領退休俸、生補費。
	少校十二級-半俸(85.12.31以前)	14,052	40,615	50%	20,714	291,068,210	14,052	40,615	50%	436,602,315	維持以往年度核退少校眷屬繼續支領退休俸、生補費。
	少校十二級-半俸(85.12.31以後)	292	40,615	50%	14,500	4,233,870	292	40,615	50%	9,072,579	維持以往年度核退少校眷屬繼續支領退休俸、生補費。
	上尉九級(85.12.31以前)	1,810	34,100	80%	27,826	50,364,336	1,810	34,100	80%	75,546,504	維持以往年度核退上尉繼續支領退休俸、生補費。
	上尉九級(86.01.01以後)	380	34,100	55%	30,608	11,631,101	0	34,100	55%		維持以往年度核退上尉繼續支領退休俸、生補費。
	上尉十二級-半俸(85.12.31以前)	8,379	37,185	50%	18,964	158,902,289	8,379	37,185	50%	238,353,433	維持以往年度核退上尉眷屬繼續支領退休俸、生補費。
	中尉八級(85.12.31以前)	245	27,240	80%	22,228	5,445,821	245	27,240	50%	5,105,457	維持以往年度核退中尉繼續支領退休俸、生補費。
	中尉八級(86.01.01以後)	26	27,240	55%	21,394	556,252	26	27,240	55%	595,984	維持以往年度核退中尉繼續支領退休俸、生補費。
	中尉八級-半俸(85.12.31以前)	1,879	27,240	50%	13,892	26,103,820	1,879	27,240	50%	39,155,729	維持以往年度核退中尉眷屬繼續支領退休俸、生補費。
	少尉五級(85.12.31以前)	173	23,120	80%	18,866	3,263,804	173	23,120	50%	3,059,816	維持以往年度核退少尉繼續支領退休俸、生補費。
	少尉五級(86.01.01以後)	8	23,120	55%	18,158	145,268	8	23,120	50%	141,494	維持以往年度核退少尉繼續支領退休俸、生補費。

國軍退除役官兵輔導委員會
退休及贍養官兵薪給計算說明
中華民國113年度

單位：新台幣元

區分	階級	人數	本俸	俸率	俸金	月需數	年終慰問金				說明	
							人數	本俸	舊制俸率	小計		
退休 / 生 補 費	少尉五級-半俸(85.12.31以前)	972	23,120	50%	11,791	11,461,046	972	23,120	50%	17,191,570	維持以往年度核退少尉眷屬繼續支領退休俸、生補費。	
	一等士官長八級(85.12.31以前)	2,887	30,670	90%	28,155	81,283,658	2,887	30,670	90%	121,925,487	維持以往年度核退一等長繼續支領退休俸、生補費。	
	一等士官長八級(86.01.01以後)	15,337	30,670	61%	26,716	409,743,654	0	30,670	61%	-	維持以往年度核退一等長繼續支領退休俸、生補費。	
	一等士官長十二級-半俸(85.12.31以前)	11,214	33,410	50%	17,039	191,076,467	11,214	33,410	50%	286,614,701	維持以往年度核退一等長眷屬繼續支領退休俸、生補費。	
	一等士官長十二級-半俸(86.01.01以後)	387	33,410	50%	11,927	4,615,892	387	33,410	50%	9,891,198	維持以往年度核退一等長眷屬繼續支領退休俸、生補費。	
	二等士官長九級(85.12.31以前)	456	27,925	90%	25,635	11,689,628	456	27,925	90%	17,534,443	維持以往年度核退二等長繼續支領退休俸、生補費。	
	二等士官長九級(86.01.01以後)	2,006	27,925	61%	24,325	48,795,767	0	27,925	61%	-	維持以往年度核退二等長繼續支領退休俸、生補費。	
	二等士官長十級-半俸(85.12.31以前)	1,670	28,610	50%	14,591	24,367,137	1,670	28,610	50%	36,550,706	維持以往年度核退二等長眷屬繼續支領退休俸、生補費。	
	二等士官長十二級-半俸(86.01.01以後)	37	28,610	50%	10,214	377,909	37	28,610	50%	809,806	維持以往年度核退二等長眷屬繼續支領退休俸、生補費。	
	三等士官長十級(85.12.31以前)	262	26,550	80%	21,665	5,676,178	262	26,550	50%	5,321,417	維持以往年度核退三等長繼續支領退休俸、生補費。	
	三等士官長十級(86.01.01以後)	966	26,550	61%	23,127	22,340,850	0	26,550	61%	-	維持以往年度核退三等長繼續支領退休俸、生補費。	
	三等士官長十級-半俸(85.12.31以前)	1,233	27,630	50%	14,091	17,374,573	1,233	27,630	50%	26,061,859	維持以往年度核退三等長眷屬繼續支領退休俸、生補費。	
	三等士官長十級-半俸(86.01.01以後)	17	27,630	50%	9,864	167,686	13	27,630	50%	274,780	維持以往年度核退三等長眷屬繼續支領退休俸、生補費。	
	上士十二級(85.12.31以前)	2,887	26,550	80%	21,665	62,546,278	2,887	26,550	50%	58,637,135	維持以往年度核退上士繼續支領退休俸、生補費。	
	上士十二級(86.01.01以後)	3,630	26,550	59%	22,369	81,199,129	0	26,550	59%	-	維持以往年度核退上士繼續支領退休俸、生補費。	
	上士十二級-半俸(85.12.31以前)	19,582	26,550	50%	13,541	265,150,071	19,582	26,550	50%	397,725,107	維持以往年度核退上士眷屬繼續支領退休俸、生補費。	
	上士十二級-半俸(86.01.01以後)	94	26,550	50%	9,478	890,965	90	26,550	50%	1,827,968	維持以往年度核退上士眷屬繼續支領退休俸、生補費。	
	中士十二級(85.12.31以前)	113	23,120	80%	18,866	2,131,849	113	23,120	50%	1,998,608	維持以往年度核退中士繼續支領退休俸、生補費。	
	中士十二級(86.01.01以後)	143	23,120	55%	18,158	2,596,658	143	23,120	50%	2,529,212	維持以往年度核退中士繼續支領退休俸、生補費。	
	中士十二級-半俸(85.12.31以前)	1,226	23,120	50%	11,791	14,456,011	1,225	23,120	50%	21,666,330	維持以往年度核退中士眷屬繼續支領退休俸、生補費。	
	下士十二級(85.12.31以前)	2	18,320	80%	14,949	29,898	2	18,320	50%	28,030	維持以往年度核退下士繼續支領退休俸、生補費。	
	下士十二級-半俸(85.12.31以前)	103	18,320	50%	9,343	962,350	74	18,320	50%	1,037,095	維持以往年度核退下士眷屬繼續支領退休俸、生補費。	
	小計		187,236				5,030,099,296	101,780			3,036,445,714	
	全年合計		187,236				60,361,191,552	101,780			3,036,445,714	
	贍 養 金	少校六級(以前)	70	35,840	80%	27,552	1,928,640	70	35,840	80%	3,070,771	依退休(伍)軍公教人員年終慰問金發給辦法第二條第一項第二款第二目在職期間因作戰演訓或因公成殘支領贍養金人員繼續支領年終慰問金，支領贍養金低於就養金者，免予折扣。
		中尉六級(以前)	259	26,920	80%	20,692	5,359,228	259	26,920	80%	8,534,071	
中尉六級(當年)		2	25,865	100%	25,865	51,730	2	25,865	100%	79,147		
上士一級(以前)		1,147	19,005	80%	16,304	18,700,688	1,147	19,005	80%	26,681,652		
上士一級(當年)		4	19,005	100%	20,380	81,520	4	19,005	100%	116,311		
下士一級(當年)		2	11,985	100%	11,985	23,970	2	11,985	100%	36,674		
小計			1,484				26,145,776	1,484			38,518,626	
全年			1,484				313,749,312	1,484			38,518,626	
全年總計		188,720				60,674,940,864	103,264			3,074,964,340		
月退休、生補費、贍養金及年終慰問金總計						63,749,905,204						
支領退休俸人員主副食實物代金						977,403,960						
退休俸官兵眷屬各項補助「眷屬實物代金」						109,412,328						
退休俸官兵眷屬各項補助「生活補助費」						8,696,640						
全年各項總合計						64,845,418,132						

附註：

- (當年)、(86年1月1日以後)退役之官兵薪給，係以退除給與薪餉【本俸*2*起支俸率55%*(服役滿20年後，每增加1年照基數內滿2%給與)】*70%計算。
- (85年12月31日以前)退役之官兵之薪給，係以退除給與薪餉【本俸*2*起支俸率55%*(服役滿20年後，每增加1年照基數內滿2%給與)】計算。
- 85年12月31日以前退役人員，退休俸全數為舊制，仍維持由本會編列預算。
- 86年1月1日以後退役人員，退休俸無論新舊制年資，均由本會及退撫基金案一定比例(7:3)支出。
- 新制陸海空軍軍士官服役條例於107年6月21日修正後，支領退休俸人員之「主副食實物代金930元」以及支領退休俸官兵眷屬各項補助之「眷屬實物代金566元/人」、「生活補助費40元/口」已併入「退除役官兵退休給付-03退休及贍養官兵薪給」項下支付。