

25-01

中華民國 114 年度 中央政府總預算

國軍退除役官兵輔導委員會
單位預算

國軍退除役官兵輔導委員會編

國軍退除役官兵輔導委員會

目次

中華民國 114 年度

一、預算總說明	第	1-34	頁
二、主要表			
(一) 歲入來源別預算表	第	35-36	頁
(二) 歲出機關別預算表	第	37-42	頁
三、附屬表			
(一) 歲入項目說明提要表	第	43-50	頁
(二) 歲出計畫提要及分支計畫概況表			
1. 醫學臨床教學研究	第	51	頁
2. 退除役官兵就學、職訓	第	52-53	頁
3. 榮民及榮眷健康保險	第	54	頁
4. 退除役官兵服務救助與照顧	第	55-60	頁
5. 一般行政	第	61-66	頁
6. 榮民醫療照護	第	67-70	頁
7. 榮民安養及養護	第	71-73	頁
8. 一般建築及設備			
(1) 營建工程	第	74-78	頁
(2) 交通及運輸設備	第	79	頁
9. 第一預備金	第	80	頁
10. 退除役官兵退休給付	第	81-83	頁
11. 退除役官兵退休業務	第	84	頁
(三) 各項費用彙計表	第	85-90	頁
(四) 歲出一級用途別科目分析表	第	92-93	頁
(五) 資本支出分析表	第	94-95	頁
(六) 人事費彙計表	第	96-97	頁
(七) 預算員額明細表	第	98-99	頁
(八) 公務車輛明細表	第	100-119	頁
(九) 現有辦公房舍明細表	第	120-121	頁
(十) 補助經費分析表	第	122-127	頁
(十一) 捐助經費分析表	第	128-135	頁
(十二) 派員出國計畫預算總表	第	137	頁
(十三) 派員出國計畫預算類別表－考察、視察、訪問	第	-	頁
(十四) 派員出國計畫預算類別表－開會、談判	第	138-139	頁
(十五) 派員赴大陸計畫預算類別表	第	140-141	頁
(十六) 歲出按職能及經濟性綜合分類表	第	142-147	頁
(十七) 跨年期計畫概況表	第	149	頁
(十八) 委辦經費分析表	第	150-151	頁
(十九) 媒體政策及業務宣導費彙計表	第	152	頁
(二十) 立法院審議中央政府總預算案所提決議、附帶決議及注意辦理 事項辦理情形報告表	第	153-193	頁
四、附表：			
(一) 退休及贍養官兵薪給計算說明	第	195-196	頁
(二) 歲出預算案立法院減列明細表	第	197	頁

總 說 明

國軍退除役官兵輔導委員會 預算總說明

中華民國 114 年度

一、現行法定職掌

(一)機關主要職掌

1. 退除役官兵輔導之綜合規劃。
2. 退除役官兵之服務、照顧及救助。
3. 退除役官兵之就養、養護及權益。
4. 退除役官兵之就學、就業及職業訓練。
5. 退除役官兵之就醫、保健及長期照護。
6. 退除役官兵之退除給付發放。
7. 所屬服務、安養、職業訓練、醫療、事業、勞務及農場機構之督導、協調及推動。
8. 其他有關退除役官兵輔導事項。

(二)內部分層業務

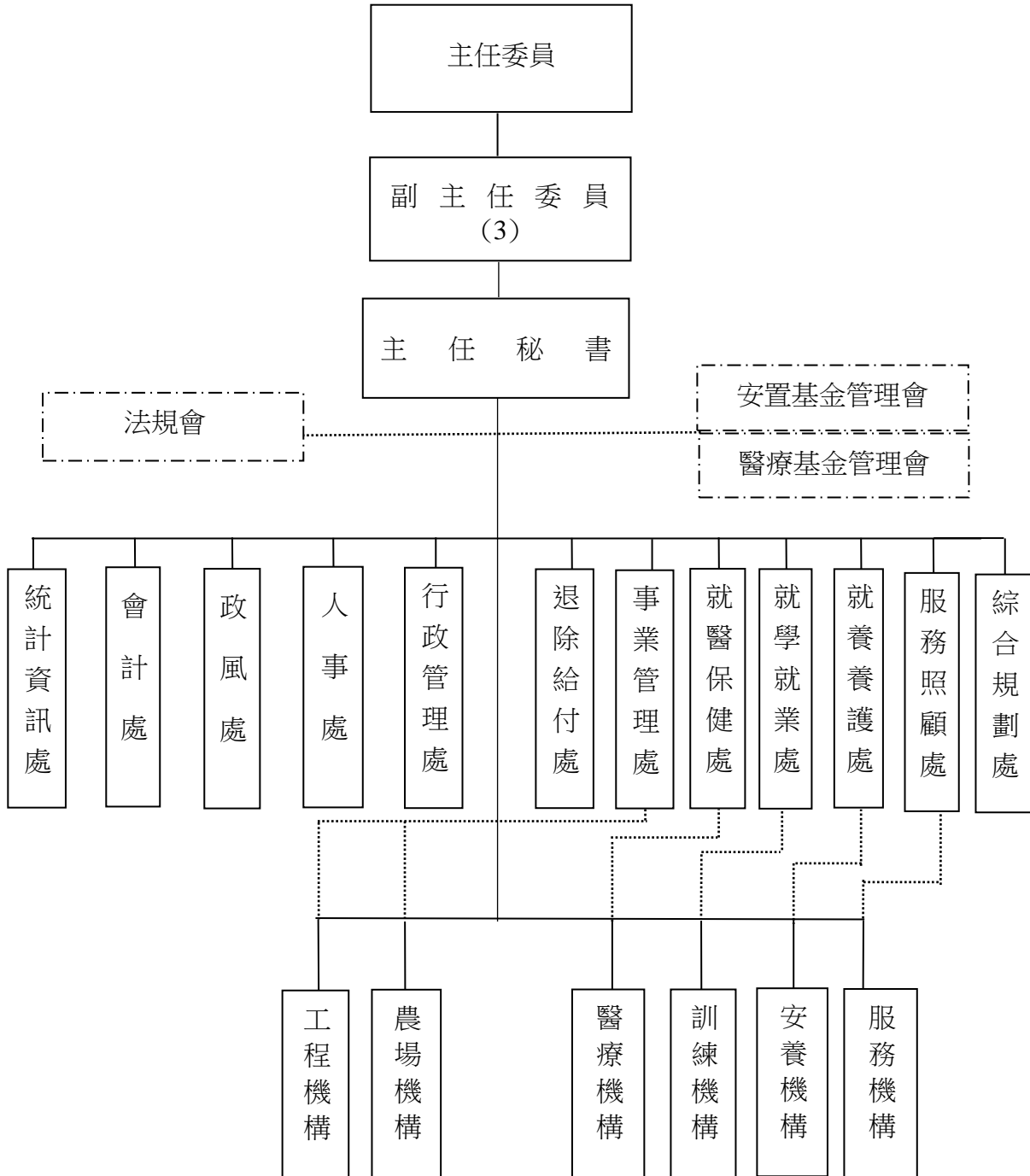
1. 主任委員：綜理會務。
2. 副主任委員：襄理會務。
3. 主任秘書：文稿綜核及代判、機密及重要文件處理、各單位協調及權責問題核議、重要會議督辦。
4. 綜合規劃處：掌理施政計畫編審、立法院及監察院業務報告、研究發展、管制考核、業務性採購案件及所屬機構工程綜辦與督導等事項。
5. 服務照顧處：掌理退除役官兵服務照顧、遺產管理，以及所屬各榮民服務處業務策劃督導考核等事項。
6. 就養養護處：掌理退除役官兵就養服務政策擬訂，以及所屬安養機構業務策劃督導考核等事項。
7. 就學就業處：掌理退除役官兵就學、就業與職業訓練政策擬訂，以及所屬職訓中心及各榮民服務處就學、就業與職業訓練業務策劃督導考核等事項。
8. 就醫保健處：掌理退除役官兵就醫服務、健康照護，以及所屬醫療機構醫務與營運管理等事項。
9. 事業管理處：掌理所屬工業、工程、農業、觀光遊憩等機構業務計畫審議督導管理考核，以及投資事業經營方針審議執行督導考核等事項。
10. 退除給付處：掌理退除役官兵退休給付資料審理與發放等事項。
11. 行政管理處：掌理事務、出納、國有公用財產綜合規劃、公共關係及文書印信等事項。
12. 人事處：辦理人事管理等事務。
13. 政風處：辦理員工貪瀆不法之預防與查處等事務。
14. 會計處：辦理歲計、會計及內部審核等事務。
15. 統計資訊處：辦理統計分析、資訊處理與資料管理等事務。
16. 法規會：辦理法規、訴願、國家賠償案件審議、法律案件協助、研處與諮商等事務。

國軍退除役官兵輔導委員會 預算總說明

中華民國 114 年度

(三)組織系統圖及預算員額說明表

1. 組織系統圖



國軍退除役官兵輔導委員會 預算總說明

中華民國 114 年度

2. 預算員額說明表

單位：人

機關	職員	駐警	工友	技工	聘用	約僱	合計
會本部	373	19	8	7	5	17	429
服務機構	565	0	42	21	0	59	687
安養機構	690	0	130	23	0	0	843
職訓中心	30	0	2	2	0	0	34
總計	1,658	19	182	53	5	76	1,993

二、本(114)年度施政目標與重點

退除役官兵之輔導安置為長期連續性工作，本會為輔導退除役官兵就學、就業、就醫、就養及服務照顧專責機關，策定「傳承榮民精神、追求卓越服務、永續組織發展」之組織願景，面對社會環境變化，在既有基礎上善用數位科技及跨領域合作，發揮團隊精神，精進服務照顧工作，持續提升退除役官兵福祉，打造與時俱進及永續發展的退輔制度。

本會依據行政院 114 年度施政方針，配合中程施政計畫及核定預算額度，並針對當前社經情勢變化及本會未來發展需要，編定 114 年度施政計畫，其目標與重點如下：

(一)年度施政目標

1.整合區域資源，深化服務照顧

- (1)以榮服處為平台，整合會屬機構、地方政府及社福團體資源，迅速回應退除役官兵需求，協助經濟弱勢者投保微型保險。為表彰因公及戰訓殞命軍人為國奉獻，將遺族列為三節慰問、子女就學補助及例假日、寒暑假午餐補助等優先申請對象，周全對遺族之服務照顧。
- (2)結合地區公益慈善團體、社區關懷據點等，建構區域志工服務網，認養單身獨居、雙老及家庭支持力不足特(較)需榮民(眷)，藉由遠距居家照顧系統等，實施訪視感動服務。
- (3)周妥辦理單身亡故榮民殯葬並善盡遺產管理職責，訂定年度遺產處理執行目標，積極處理無人繼承或繼承賸餘遺產移交國庫。善用榮民榮眷基金會資源，擴大重大災害救助，提高獎助學金補助及辦理菁英圓夢計畫，鼓勵優秀學子出國逐夢，嘉惠照顧榮民(眷)。

國軍退除役官兵輔導委員會 預算總說明

中華民國 114 年度

- (4)為強化本會退輔事務國際交流，駐美人員持續尋求與「美國退伍軍人事務部」深化聯繫、擴大與國際退伍軍人社群交流，並關懷海外榮光聯誼會，維繫同袍向心及情誼，協助政府做好國民外交。
- 2.充實榮家能量，導入智慧照護
- (1)因應照護需求，配合「榮家無線網路建置計畫」，全面導入「智慧床墊」、「生理監測儀」等智能照顧設備，提升智能化服務，運用智慧科技照顧產品，即時監測住民生命徵象及體況，有效提升照護效率。
- (2)改善榮家生活及消防設施，參照老人福利機構評鑑指標及驗證對本會重大政策及住民各項服務工作等，辦理榮家輔訪；依實需逐年採購電動輔具護理床，提升照顧服務品質。擴大養護(含失智)床位照護量能，提供弱勢家庭及社區民眾運用，並開放榮家一定比例床位予一般大眾，善盡社會資源共享。
- (3)配合 Wi-Fi 網路布建，導入資通訊科技，降低醫護照服員工作壓力及負擔，並持續推展並整合健康促進、預防保健、醫療、長照及安寧療護；提供連續性、即時性及無縫接軌的醫養合一長照服務。
- (4)建構榮家溫馨如親家庭化，開放共融社會化，擴展社會交流，讓住民在榮家有回家的感受。配合教育部持續推動公共化教保服務政策，開展「老幼共學、世代共融」模式活化榮家，促進世代關懷交流，營造溫馨共融、專業優質頤養環境。
- 3.擴大產學產訓合作，促進穩定就業
- (1)結合技專校院進修管道、企業職缺及國家產業人力發展，辦理產學合作，提供退除役官兵升學與就業機會，厚植產業基礎人力；鼓勵退除役官兵透過就學進修，獲取專業學能，提升職場競爭力；分析畢業生就業情形，作為政策規劃參考。
- (2)積極開發符合國家產業發展及適合退除役官兵職缺之優質企業合作，連結勞動部辦理之產訓合作資源，推薦退除役官兵達到參訓即就業。因應就業型態改變，調整職業訓練課程內容，協助學員適應非典型就業市場及工作型態；推動在地化職業訓練補助及委外訓練。
- (3)為協助退前釐清職涯方向，前進營區辦理權益說明、職業適性評量、職涯諮詢及屆退官兵職涯探索營。連結公私部門就業資源，開拓全國性且具發展性職缺，提供多元就業選擇；另安排專業顧問，提供創業諮詢及創業貸款利息補貼。
- (4)為激勵退除役官兵就業意願，培養專業技能，促進長期就業，發給促進穩定就業津貼，以協助重返勞動市場穩定就業，成為產業發展的生力軍，安定生活。連結企業用人需求與退伍人力供給，辦理專技徵才活動，延續國軍專業人力資源。
- 4.強化智慧精準醫療，精進全人健康照護
- (1)各級榮院推動社區預防延緩失智失能介入措施，導入科技輔助產品，推展三級醫療照護，提供周全性、連續性、醫養整合服務，建構全人健康照護模式，提升照護品質及效能。
- (2)各榮總致力教學研究，結合產官學研界，推動以人為本之智慧照護，創新尖端醫療及預防保健，積極發展精準健康照護與再生醫學，加速智慧醫療運用。設置重粒子癌症治療中心、硼中子捕獲治療中心及質子治療中心，提供完善癌症預防及治療。

國軍退除役官兵輔導委員會 預算總說明

中華民國 114 年度

- (3)強化榮民醫療體系資源整合，辦理藥品衛材與儀器設備集中採購，達資源共享、提高成本效益。持續培育公費醫師及公費護理師，落實三級醫師人力支援，羅致及留任醫事人力，以厚植榮民醫療體系核心醫療量能。
 - (4)整合榮民醫療及長照資訊，建構智能照護體系，透過大數據分析協助疾病診斷和風險預測，優化作業流程，減輕醫護人員負擔，提升治療成效、服務效率及病人滿意度。
 - (5)強化災難醫療救護實力，持續拓展國際學術合作網絡，配合國家新南向政策，執行醫衛合作與產業鏈發展，深耕國際醫療，俾利外交拓展。
- 5.優化遊憩環境，運用科技促進永續經營
- (1)持續改善農場遊憩設施，建構安全旅遊場域，引進民間資源發展農場觀光遊憩產業；強化行銷力度，參與國內、外旅展及觀光推廣活動，吸引遊客到訪。
 - (2)持續推動農場農訓計畫，配合政府有機農業政策，與大專院校產學合作，培育農業人才，運用多元綠能減碳科技，促進農場永續經營。
 - (3)本會轉投資事業之經營，以目標管理方式，於董事會中檢討公司經營狀況，合理審訂營運目標，以提升公司營運成效。遵循政府政策，精進公司治理，鼓勵發展科技智能安全管理，確保能源設施安全，追求企業永續發展；積極協調民股擇優安置退除役官兵，以提升安置率。
- 6.緝密退除給付作業，增進服務效能
- (1)為應對領俸人員身分資格變更，建立跨部會協定機制，建置資訊交換系統，辦理軍職退伍領俸人員資料查驗作業，確保俸金止付、沖退等業務的有效管理，提高給付的精準度，並減少溢領追繳的人力負擔。
 - (2)增加線上申請及查詢服務，簡化文書作業驗證流程，持續提升簡政便民服務作業，並透過本會全球資訊網、臉書及 Line@等網路媒體與各榮服處舉辦各式座談會普遍推廣，讓退役領俸官兵熟悉服務管道。

國軍退除役官兵輔導委員會
預算總說明

中華民國 114 年度

(二)年度重要施政計畫

工作計畫名稱	重要計畫項目	實施內容
一、醫學臨床教學研究	一、各榮總及其分院臨床教學與研究	補助 4 所榮總及其分院辦理精準醫學與遺傳基因醫學、人工智慧與智慧大數據醫療、慢性病管理與醫院管理、高齡醫學、長期照顧與精神醫學、癌症醫學、心血管代謝疾病與過敏免疫、神經肌肉骨骼與 3D 列印、新興感染症、細胞基因免疫治療、再生醫療及其他前瞻創新研究等範疇，以精進榮民醫療體系尖端醫學研究量能。
二、退除役官兵就學、職訓	一、退除役官兵就學輔導措施	一、辦理甄選退除役官兵就讀二專進修部、大學技術校院二年制、四年制技術系及學士班，鼓勵就讀符合產業需求及有利職涯發展科系。 二、與國內大專校院、優質企業產學合作，規劃符合國家發展重點產業及退除役官兵就業需求課程，提供更多元就學、就業選擇，協助退除役官兵入學即就業。 三、辦理就學退除役官兵就業追蹤調查及分析，有就業需求者由榮服處就業站提供符合專長職缺媒合就業，相關資料並作為就學及就業輔導措施規劃參考。
三、榮民及榮眷健康保險	一、榮民健康保險	依全民健康保險法第 27 條第 6 款規定，補助 6 類 1 目被保險人全額健保費(每人每月健保費 1,377 元)。
	二、榮眷健康保險	依全民健康保險法第 27 條第 6 款規定，補助 6 類 1 目被保險人眷屬健保費 70%(每人每月健保費 964 元)。
	三、榮民健保醫療部分負擔	一、依全民健康保險法第 43 條、47 條暨其施行細則第 63 條第 2 項規定編列健保部分負擔。 二、依國軍退除役官兵輔導條例及國軍退除役官兵就醫辦法編列補助榮民就醫部分負擔費用。
四、退除役官兵服務救助與照顧	一、清寒榮民子女就學補助	辦理清寒榮民(遺眷)就讀高中(職)以下子女就學補助，及就讀國中(小)子女例假日暨寒暑假午餐補助，除照顧經濟弱勢榮民、遺孤及戰訓或因公殞命軍人遺族子女外，另配合教育部免學費政策，調高高中(職)就學補助金額比照公立高中(職)學費補助，預劃全年補助 3 千餘人次，以提升榮民子女學習環境，增進其繼續升學意願。

國軍退除役官兵輔導委員會
預算總說明

中華民國 114 年度

工作計畫名稱	重要計畫項目	實施內容
	二 志工服務照顧榮民作業	預劃招募社區志願服務人員及榮欣志工協助榮服處辦理就學、就業、就養、就醫及服務照顧等工作推動，尤針對單身獨居、雙老及家庭支持力不足之特(較)需榮民(眷)，提供關懷訪視、陪伴就醫、送餐、環境修繕打掃及愛心義剪等感動服務，以妥善本會服務照顧工作；另為使青壯榮民、第二類退除役官兵順利銜接社會職場，規劃協助渠等穩定就業，以促進國家經濟發展。
	三 榮民榮眷遺眷急難救助及慰問	針對清寒退除役官兵、遺眷及遺孤發放三節慰問金約 6 萬餘人次，以舒緩其家庭經濟壓力；另對於退除役官兵及遺眷若遭逢變故致生活陷困者，發放急難救助金紓困約 2 萬餘人次，以協助脫離困境並強化經濟支持，妥善本會服務照顧工作。
	四 八二三參戰義務役官兵年節慰問	辦理八二三參戰義務役官兵(含金馬自衛隊及六一九砲戰)未就養榮民三節慰問，八二三參戰義務役官兵全年預計辦理 2 萬 2 千餘人次，六一九砲戰全年預計辦理近 3 千人次，合計 2 萬 5 千餘人次，春節每人致送慰問金 3 千元，端午節、中秋節每人致送慰問金 2 千元，慰勉渠等服役期間參加戰役之貢獻。
	五 榮民及榮眷生活輔導宣慰及座談	一、藉由面對面溝通交流，聽取退除役官兵代表問題與建議，並宣導本會服務照顧措施，舉辦退除役官兵代表懇談會 19 場次，服務區座談會 397 場次，檢討並精進施政作為。 二、辦理新住民輔導事務工作研習 1 場次、新住民生活適應輔導及幸福家庭表揚活動 19 場次，協助榮民與新住民配偶縮短文化差異，增進生活適應能力，並配合實施在臺依親居留、長期居留或定居、防制人口販運、去除性別刻板印象與偏見議題、夫妻共同分擔家務、性別平等觀念等生活輔導措施。
	六 單身亡故榮民善後喪葬及遺產管理作業	一、妥善辦理單身亡故榮民殯葬事務，執行遺產清查及管理，協助地方政府辦理單身亡故榮民墓座起掘遷厝軍人忠靈祠，並於每年辦理「榮民墓園」、「紀念碑」等春、秋祭祀，以慰忠靈。 二、各服務、安養機構為善盡遺產管理職責，於繼承期限 3 年屆滿審查遺產繼承案，並辦理無人繼承或繼承贖餘遺產移交國庫，以維繼承人權益及國庫收益。

國軍退除役官兵輔導委員會
預算總說明

中華民國 114 年度

工作計畫名稱	重要計畫項目	實施內容
	七 海內外退伍軍人聯繫作業	一、持續透過海外榮光會聯繫服務旅居海外榮民(眷)，並以榮光雙周刊等文宣或網路多媒體，宣導榮民權益。 二、賡續辦理駐美交流合作，建立官方聯繫管道，鼓勵並輔導海外榮光會參與當地退伍軍人活動，提升我國國際能見度及榮僑向心力。 三、持續推動國際事務交流，出席各國退伍軍人組織年度會議 3 場次。 四、視導駐美業務交流執行情況，並拓展歐洲退伍軍人交流。 五、預劃接待政府各部會推薦及他國退伍軍人組織訪臺參訪，約 5 場次。
五、一般行政	一 榮民節慶祝系列活動	一、舉辦系列慶祝活動，並於慶祝大會表揚榮民楷模及協助退除役官兵就(創)業優良機構。 二、以榮民袍澤保國衛民、參與國家建設、貢獻社會為主題，製作相關文宣資料，運用各種文宣媒介，以彰顯榮民的勳績與生命故事。 三、辦理榮民楷模參訪等活動。
六、榮民醫療照護	一 對榮民及特定醫療體系之補助	一、補助各榮總分院執行公共衛生政策，及各級榮院附設住宿式長照機構收住公務預算補助住民之照護作業經費。 二、90 年度起自銓敘部移由本會編列預算，辦理所屬醫療機構退休公務人員退撫新制實施前任職年資退休撫卹金。 三、辦理屏東榮民總醫院營運人員培訓及相關設備之購置，以利營運順利。 四、補助各榮總分院收容被棄養一般民眾及榮民(遺)眷精神病患所需伙食經費；補助衛生福利部樂生療養院寄醫榮民醫療照護相關費用。
	二 長期照顧與身心障礙醫療復健服務	一、補助各級榮院照顧符合公務預算補助者入住附設住宿式長照機構團體照服員費用，及因急性病症暫時轉至健保病床，住院期間所需團體照服員費用，與馬蘭榮家就養榮民因病情需要，由臺北榮總臺東分院轉至他院治療，住院期間照服員費用。 二、購置需長期照顧之失能、精神障礙、失智榮民所需藥品、衛材、紙尿布(褲)、防護設施、被服等設備物品。 三、補助身心障礙者、身體機能損傷者，改善或維護身體功能、構造，幫助其達到活動及各種功能目的，或便利其照顧所需之助聽器、義眼、眼鏡、假牙及

國軍退除役官兵輔導委員會
預算總說明

中華民國 114 年度

工作計畫名稱	重要計畫項目	實施內容
		醫療輔具，以克服生理障礙或促進生活自理能力，提升生活品質。
	三 各級榮民醫院營運督導管理	持續督導及考核各級榮民醫院加強醫院營運管理，強化醫療服務品質，提升醫院服務水準。
	四 社區醫療服務	為使醫院發展社區性的健康照護政策，提供榮民(眷)及民眾持續性健康管理，完善健康照護服務，整合性預防保健及疾病篩檢，強化偏鄉地區醫療照護服務，連結社區資源，優化社區預防延緩失能、失智據點服務、發展居家(在宅)醫療服務網絡、落實三級醫療照護服務及高就診榮民(眷)關懷訪視，協助退除役官兵及眷屬與社區居民達到在宅安養及老化。
	五 醫事人力培訓與專業教育訓練	辦理醫事人員在職教育訓練，委託國防醫學院代訓醫學系及護理學系公費生，配合衛生福利部「辦理重點科別培育公費醫師制度計畫」，114 年預計補助 538 人次，培育、訓練醫師及護理師，以充實醫護人力並提升醫療服務品質。
	六 高齡醫學發展與照護	各級榮院發展高齡醫學照護，落實以病人為中心的高齡整合及友善照護、早期診斷並推廣失智症整合照護、精進高齡醫學實證照護及國際合作、完善全方位長照服務、強化智慧科技輔助服務、提升住宿式長照機構照護品質等服務。
	七 安寧緩和醫療照護與推廣	各級榮院推動安寧緩和醫療全程照護網絡、培訓安寧緩和醫療專業人員及在職教育訓練、提供預立醫療照護諮商、全人照護靈性關懷、悲傷輔導及悲傷遺族早期篩檢、雲端遠距居家照護等服務。
	八 偏鄉醫師留任獎勵計畫	依偏遠程度補助醫師津貼及醫療機構經費，鼓勵醫師留任偏遠地區，穩定醫師人力，提供醫療服務。
七、榮民安養及養護	一 就養榮民生活等經費	一、安置全部供給制(公費)就養榮民 2 萬 7,424 人，每人每月按 1 萬 5,471 元發給。 二、春節加發 1.5 個月零用金按 1 萬 4,657 元發給及年節加菜金(3 節)360 元。 三、辦理榮民(眷)補助費及亡故榮民給予喪葬補助費。
	二 就養榮民養護材料	建構溫馨照護氛圍，營造家庭化、智能化頤養環境，提供各安養機構就養榮民所需之醫療用品、器材、被服及照顧失能榮民所需紙尿褲等。

國軍退除役官兵輔導委員會
預算總說明

中華民國 114 年度

工作計畫名稱	重要計畫項目	實施內容
	三 就養榮民文康活動及住院年節慰問	一、辦理就養榮民自強活動、節慶表演、小型康樂及文宣藝能競賽活動，增加與社區共融互動，型塑榮家社會化新風貌。 二、辦理就養榮民兼服務幹部及住院榮民三節慰問。
	四 廢水廢棄物及環境保護作業	一、辦理各安養機構一般廢棄物處理、水質檢驗、環境衛生整治等。 二、辦理各安養機構污水處理廠及油水分離設施維修、保養、耗材零附件更換等。 三、辦理各安養機構污水處理廠、油水分離設施、淨水設備及維護環境等所需設備。
八、營建工程	一 職訓中心房舍整建工程	辦理「職訓中心第一、二、三校區各教學大樓、實習工場、宿舍(信義、自強)、廚房、餐廳及行政大樓等建物電力修繕工程」及「職訓中心第二、三校區(重機班辦公室、配管班庫房及電匠工場)內部空間設施維修改善工程」等 2 項工程。
	二 安養機構房舍及生活設施整建工程	辦理以下工程： 一、高雄榮家榮舍雨遮施作工程。 二、桃園榮家怡園變電站電力設備更新工程。 三、雲林榮家西家區供水線路整復道路廁所整修工程。 四、雲林榮家西家區汰換高壓變電站及更新用電設備迴路工程。 五、新竹榮家嵩瑞樓消防設備汰換工程。 六、新竹榮家高壓電屋外配電場等盤體拆除及安全圍籬汰換工程。 七、花蓮榮家高壓站箱體改善工程。 八、花蓮榮家中正紀念堂消防設備改善工程。 九、臺北榮家安養堂基本防漏及悠活區防漏工程。 十、佳里榮家頤養大樓地板暨行政大樓廁所及天花板等整修工程。 十一、彰化榮家家區道路改善工程。 十二、岡山榮家屋頂防漏水修繕工程。 十三、花蓮榮家住民房舍環境改善工程。 十四、佳里榮家家區道路及停車場鋪面改善工程。 十五、岡山榮家家區道路改善工程。 十六、桃園榮家中正堂廁所整修工程。 十七、彰化榮家交誼廳無障礙廁所整建工程。 十八、新竹榮家民主堂 1 樓廁所整修工程。 十九、花蓮榮家達生樓門前道路改善工程。
	三 提升失智照顧量能長照忘我	預定於 109 年至 114 年期間，完成建置板橋(130 床)、八德(96 床)、彰化(36 床已於 111 年完成)、雲林(96 床)、

**國軍退除役官兵輔導委員會
預算總說明**

中華民國 114 年度

工作計畫名稱	重要計畫項目	實施內容
	園區中程計畫	高雄(96 床)、馬蘭(48 床)6 所榮家失智床位，合計 502 床。
	四 會本部房舍整建工程	辦理以下工程： 一、榮光大樓消防室內排煙設備改善工程。 二、榮光大樓耐震補強改善工程。
九、退除役官兵退休給付	一 官兵一次退除役	一、軍官支領退伍金 807 人，士官支領退伍金 1 萬 51 人。 二、軍官退休俸改支一次退伍金或遺屬一次金 1,102 人，士官退休俸改支一次退伍金或遺屬一次金 657 人。 三、軍官勳獎章獎金 2,285 人、士官(兵)勳獎章獎金 3,384 人。 四、軍官加發退伍金 2,522 人、士官(兵)加發退伍金 1 萬 1,876 人。
	二 大陸已退來台軍官半俸	持續辦理大陸已退來台軍官半俸 2 人。
	三 退休及贍養官兵薪給	一、持續辦理支領退休俸、生活補助費 18 萬 5,350 人，支領贍養金官兵薪給 1,469 人，合計 18 萬 6,819 人。 二、本會分 10 年編列預算挹注退撫基金缺口，114 年度編列 100 億元。 三、112 年度軍職退休人員因年改節省之退除經費支出金額 41 億 2,314 萬元，納入 114 年度預算編列挹注退撫基金。
	四 退休及贍養官兵主副食實物代金	持續辦理支領退休俸、贍養金及生活補助費(不含半俸)人員主副食實物代金 1,503 人。
	五 退休及贍養官兵眷屬各項補助	一、持續辦理退除役官兵眷屬實物代金 5 萬 1,111 口，眷屬生活補助費 5 萬 1,309 口。 二、退除役官兵子女教育補助費預估 4 萬 3,728 人。 三、退除役官兵優惠儲蓄存款利息補助，114 年編列 135 億 8,988 萬 9 千元。 四、補助支領退休俸、贍養金及生活補助費人員眷屬用電優待 14 萬 2,277 戶。 五、補助支領退休俸、贍養金及生活補助費人員眷屬用水優待 13 萬 197 戶。
	六 軍職人員退伍金其他現金給與補償金	持續辦理各將級、校級及士官長級軍職人員退伍金其他現金給與補償金 183 人。

國軍退除役官兵輔導委員會
預算總說明

中華民國 114 年度

三、以前年度計畫實施成果概述

(一)前(112)年度計畫實施成果概述

工作計畫	實施概況	實施成果
一、醫學臨床教學與研究	補助 4 所榮總及其分院辦理精準醫學與遺傳基因醫學、人工智慧與智慧大數據醫療、慢性病管理與醫院管理、高齡醫學、長期照顧與精神醫學、癌症醫學、心血管代謝疾病與過敏免疫、神經肌肉骨骼與 3D 列印、新興感染症、細胞基因免疫治療、再生醫療與其他前瞻創新研究等範疇之計畫，以精進榮民醫療體系尖端醫學研究量能。	一、研究計畫上傳 GRB 系統計 1,367 件，發表於 SCI/SSCI 期刊 1,980 篇，申請專利件數計 71 件，技術移轉計 7 件。 二、辦理臨床醫事師資培育 2 萬 4,074 人次、臨床技能訓練參與 23 萬 1,047 人次及國際研討會計 95 場次。 三、進修國內外碩士 367 人、博士 102 人。
二、退除役官兵就學、職訓	退除役官兵就學輔導措施： 一、甄選退除役官兵就讀大學技術校院二年制、四年制技術系及學士班，協洽教育部並委託大學校院組成招生委員會，辦理大學及技術校院二年制、四年制技術系甄試，就讀有利產業發展科系。 二、推薦退除役官兵就讀二專進修部，洽請學校提供就學名額。	一、甄選退除役官兵就讀大專校院進修部二技，計報名 44 人，錄取 43 人，錄取率 97.73%；甄選退除役官兵就讀四年制進修學士班，計報名 74 人，錄取 72 人，錄取率 97.30%。 二、洽請專科進修學校提供就學名額，推薦具高中(職)學歷資格退除役官兵就讀專科進修學校，計報名 4 人、錄取 4 人，錄取率 100%。
三、榮民及眷眷健康保險	一、補助 6 類 1 目被保險人及眷屬健保費(被保險人每人每月 1,377 元；眷屬每人每月 964 元)。 二、補助 6 類 1 目被保險人應自行部分負擔之費用。 三、依國軍退除役官兵輔導條例及國軍退除役官兵就醫辦法補助榮民健保就醫藥品及檢驗項目等部分負擔費用。	一、健保 6 類 1 目被保險人平均每月投保人數 31 萬 6 千餘人、眷屬平均每月投保人數 11 萬 3 千餘人，補助健保費計 65 億 4,417 萬 9 千餘元。 二、補助健保 6 類 1 目被保險人部分負擔費用計 21 億 6,376 萬 3 千餘元、962 萬 1 千餘人次。 三、補助至本會體系醫療機構就醫之無職榮民使用醫療必須而健保不給付醫療項目等費用，計 3 億 4,097 萬 6 千餘元、130 萬 6 千餘人次。

**國軍退除役官兵輔導委員會
預算總說明**

中華民國 114 年度

工作計畫	實施概況	實施成果
四、退除役官兵服務救助與照顧	<p>一、清寒榮民子女就學補助：</p> <p>(一)提供高中職以下清寒榮民子女就學補助，設有排富條款，子女就讀高中職補助 3,000 元，就讀國中、國小者補助 500 元。</p> <p>(二)清寒榮民就學子女例假日及寒暑假午餐補助：榮民或榮民遺眷有就讀國中、國小子女，且符合低收入戶、中低收入戶、家庭突發因素無力支付午餐費、經學校認定清寒無力支付午餐費，應納入學校午餐補助或有特殊事由經本會評估核認者之情形，得申請午餐補助金。</p>	<p>一、辦理 112 年(111 學年度第 2 學期、112 學年度第 1 學期)榮民子女就學補助，計發放 142 萬餘元。</p> <p>二、112 年清寒榮民就學子女例假日及寒暑假午餐補助，計發放 966 萬元。</p>
	<p>二、志工服務照顧榮民作業：招募社區志願服務人員及榮欣志工，提供榮民(眷)及第二類退除役官兵各項照顧服務，建立「社區安全」服務網絡，對年長獨居榮民及遺眷提供就醫協助、送餐服務、日常生活照顧、居家訪視服務等。</p>	<p>一、112 年榮欣志工總計出勤 14 萬餘人次，提供服務時數 30 萬餘小時，服務榮民(眷)64 萬餘人次。</p> <p>二、招募社區志願服務人員 403 人及榮欣志工 3 千餘人，達成訪視榮民(眷)計 126 萬餘人次。</p>
	<p>三、榮民榮眷遺眷急難救助及慰問：辦理經濟弱勢退除役官兵、遺眷、遺孤三節慰問約 5 萬 7 千餘人次；辦理退除役官兵及遺眷急難救助、喪葬慰問、重點救助慰問，及提供受災害榮民(眷)救助約 2 萬餘人次。</p>	<p>辦理經濟弱勢退除役官兵、遺眷、遺孤三節慰問約 5 萬 7 千餘人次；辦理退除役官兵及遺眷急難救助、喪葬慰問、重點救助慰問，及提供受災害榮民(眷)救助約 2 萬餘人次。</p>

**國軍退除役官兵輔導委員會
預算總說明**

中華民國 114 年度

工作計畫	實施概況	實施成果
	<p>四、八二三參戰義務役官兵年節慰問：春節每人致送慰問金 3 千元，端午節、中秋節每人致送慰問金 2 千元。</p>	<p>112 年八二三參戰義務役官兵辦理 2 萬 3 千餘人次，六一九砲戰辦理 2 千 9 百餘人次。</p>
	<p>五、榮民及榮眷生活輔導宣慰及座談： (一)舉辦退除役官兵代表懇談會及服務區座談會，精進施政作為。 (二)舉辦新住民生活適應輔導及幸福家庭表揚活動，邀請榮民與新住民配偶參加，促進文化融合，並配合實施在臺居留及社福法令宣導，維持家庭穩定功能機制。</p>	<p>一、112 年舉辦退除役官兵代表懇談會計 19 場次，服務區座談會計 397 場次。 二、112 年各榮民服務處辦理 19 場次新住民生活適應輔導及幸福家庭表揚活動，計邀請榮民及新住民配偶 869 人參加。</p>
	<p>六、單身亡故榮民善後喪葬及遺產管理作業： (一)維護單身往生榮民尊嚴，辦理單身亡故榮民善後服務、遺產清查與管理，及「榮民墓園」、「紀念碑」春秋季祭祀，以慰祭忠靈。 (二)辦理解繳無人繼承及繼承贖餘榮民遺款及赴大陸地區辦理高額遺產繼承案件。</p>	<p>一、辦理單身亡故榮民善後服務及遺產清查，計 440 件。 二、辦理軍人公墓及所屬列管「榮民墓園」、「紀念碑」、「忠烈祠」春秋季祭祀典禮合計 33 場次，以慰祭忠靈。 三、無人繼承暨繼承贖餘遺款解繳國庫金額計 4 億 3,315 萬餘元。</p>
	<p>七、海外退伍軍人聯繫作業： (一)廣續維繫與各友我國家退伍軍人事務組織情誼。 (二)積極參與非政府組織世界退伍軍人聯合會各項活動。 (三)加強海外退伍官兵聯繫與宣慰事宜。</p>	<p>一、接待政府各部會推薦及退伍軍人組織來訪外賓 11 批。 二、出席各國退伍軍人組織年度會議 3 次 三、海外退除役官兵聯繫 2,460 次。</p>

國軍退除役官兵輔導委員會
預算總說明

中華民國 114 年度

工作計畫	實施概況	實施成果
五、一般行政	<p>辦理榮民節慶祝系列活動：</p> <p>一、舉辦系列慶祝活動，並於慶祝大會表揚榮民楷模及協助退除役官兵就(創)業優良機構。</p> <p>二、以榮民袍澤保國衛民、參與國家建設、貢獻社會為主題，製作相關文宣資料，運用各種文宣媒介，以彰顯榮民的動績與生命故事。</p> <p>三、配合辦理各項巡迴醫療、所屬農場、休憩場所優待等活動。</p>	<p>112 年本會成立 69 周年暨第 45 屆榮民節慶祝大會於北、中、南、東四區辦理，分別於板橋榮家、中彰榮家、岡山榮家及花蓮榮家，共表揚 40 位榮民楷模及 14 家進用退除役官兵成效優良民營企業。各區慶祝活動結合社區里民、學校、全民國防等資源，讓榮民、榮眷及民眾共同參與活動；另各地區所屬機構辦理相關慶祝活動，巡迴醫療服務、農場優惠活動，總計超過 1 萬餘人。</p>
六、榮民醫療照護	<p>一、對榮民及特定醫療體系之補助：</p> <p>(一)補助各榮總分院執行公共衛生政策及住宿式長照機構收住公務預算補助住民照護作業經費。</p> <p>(二)90 年度起自銓敘部移由本會編列預算辦理所屬醫療機構退休公務人員退撫新制實施前任職年資退休撫卹金。</p> <p>(三)補助高雄榮民總醫院屏東大武分院營運補貼。</p> <p>(四)補助各榮總分院收容被棄養一般民眾及榮民(遺)眷精神病患所需伙食經費；補助衛生福利部樂生療養院寄醫榮民醫療照護相關費用。</p> <p>二、長期照顧與身心障礙醫療復健服務：</p> <p>(一)補助各級榮院照顧符合公務預算補助者入住附設住宿式長照機構照服員費用，及馬蘭榮家就養榮民因病情需</p>	<p>一、除屏東榮總外之 15 所榮院已加入世界衛生組織健康促進醫院國際網絡會員，並已全數通過衛生福利部國民健康署健康醫院認證。</p> <p>二、各榮總分院辦理傳染病及防疫衛教 2 萬 8 千餘人次、健康體重管理 1 萬 3 千餘人次、健康飲食衛教 1 萬 4 千餘人次、生活化運動衛教 2 萬 4 千餘人次；另心理健康促進衛教 8 千餘人次。</p> <p>三、所屬醫療機構退休人員退撫新制實施前任職年資退休撫卹金計有 7 億 2,930 萬 7 千元。</p> <p>四、屏東榮總已招募及儲訓 776 位醫事及行政人員。</p> <p>五、補助 4 位漢生病榮民在衛生福利部樂生療養院寄醫之醫療照護費用。</p> <p>一、補助各榮總分院失能、失智榮民入住附設住宿式長照機構照服員費用，提升照護環境與品質。</p> <p>二、補助各榮總分院提供長照榮民所需衛材及照服員等經費，服務榮民約 1 萬 5 千餘人次。</p>

國軍退除役官兵輔導委員會
預算總說明

中華民國 114 年度

工作計畫	實施概況	實施成果
	<p>要，由臺北榮總臺東分院轉至他院治療，住院期間照服員費用。</p> <p>(二)購置需長期照顧失能、精神障礙、失智榮民所需藥品、衛材、紙尿布(褲)、防護設施、被服等設備物品。</p> <p>(三)補助身心障礙及生理機能障礙榮民所需各項醫療輔具、助聽器、義眼、眼鏡、義齒等項目，恢復其獨立自主生活能力，提升生活品質。</p>	<p>三、提供身心障礙、生理機能障礙等榮民裝配輔具，補助裝配 2 萬 9 千餘人次。</p>
	<p>三、各級榮民醫院營運督導管理：督導及考核各級榮民醫院加強醫院營運管理，強化醫療服務品質，提升醫院服務水準。</p>	<p>一、各級榮院持續辦理提升醫療服務計畫。</p> <p>二、護師節及醫師節表揚活動，分北中南 3 區辦理，共 6 場。</p> <p>三、督導各級榮院符合醫院評鑑等基準，鼓勵參與政府辦理之提升醫療服務品質活動與認證、取得國內、外生技醫療品質獎項，112 年度臺北榮總、桃園分院、新竹分院、鳳林分院及臺中榮總埔里分院、嘉義分院及屏東榮總等 7 家醫療機構通過醫院評鑑。通過 SNQ 國家生技醫療品質獎銀獎 2 項(臺北榮總)、銅獎 1 項(臺中榮總)、通過 SNQ 國家品質標章-醫療照護服務類 33 項(臺中榮總 16 項、臺中榮總 9 項、高雄榮總 2 項、嘉義分院 3 項、新竹、員山及臺東分院各 1 項)。</p>
	<p>四、社區醫療服務：各級榮院辦理退除役官兵及社區民眾健康管理，提供整合性預防保健、疾病篩檢、巡迴醫療、義診(檢)及居家訪視與衛教、高就診榮民</p>	<p>一、各級榮院結合社區資源，強化醫療服務，辦理健康講座 20 萬 8 千餘人次、預防保健 35 萬 2 千餘人次、社區居家訪視 3 萬 1 千餘人次、社區巡迴醫療及義診服務 9 萬 6 千餘人次。</p>

**國軍退除役官兵輔導委員會
預算總說明**

中華民國 114 年度

工作計畫	實施概況	實施成果
	(眷)關懷訪視等服務，並連結社區資源，發展社區醫療創新服務。	二、設置 169 處失智社區服務據點。 三、設置 109 處預防延緩失能社區據點，提供 3 萬 8 千餘人次預防及延緩失能介入服務。
	五、醫事人力培訓與專業教育訓練：辦理醫事人員在職教育訓練，委託國防醫學院代訓醫學系及護理學系公費生，配合衛生福利部「辦理重點科別培育公費醫師制度計畫」，培育、訓練醫師及護理師，以充實醫護人力並提升醫療服務品質。	112 年度培育醫學系公費生 236 人、護理學系公費生 12 人；分發公費醫師 8 人至榮總分院及榮家服務、公費護理師 5 人至榮總服務。
	六、高齡醫學發展與照護：各級榮院發展高齡醫學，提供高齡整合照護及失智症優質整合照護服務，強化高齡醫學研究與教學及發展高齡醫學創新智慧長照服務，以智慧科技提升高齡者的照護品質。	一、各級榮院開設「高齡醫學整合性門診」服務 6 萬餘人次，失智症整合門診服務 4 萬餘人次。 二、各級榮院設置 18 家日照中心，累計收案 621 人。 三、高雄榮總及各分院附設住宿式長照機構(含護理之家)計 3,073 床使用智慧床墊，有效降低機構住民褥瘡及離床跌倒發生率。
	七、安寧緩和醫療照護與推廣：推展本會安寧緩和醫療，補助各級榮院辦理安寧緩和醫療之教育訓練與臨床服務、提供預立醫療照護諮商、全程照護網絡、推動安寧共同照護、全人照護靈性關懷、悲傷輔導及悲傷遺族早期篩檢、雲端遠距居家照護等服務。	各級榮院提供安寧共同照護、安寧居家、安寧門診及安寧病房服務計 4 萬 3 千餘人次、全人照護靈性關懷 8 千餘人次、居家安寧緩和遠距諮詢服務 1 萬 1 千餘人次。成立「預立醫療照護諮商中心」並提供諮商服務 2,579 人次，其中 2,333 人簽署預立醫療決定書。
	八、偏鄉公費醫師留任獎勵計畫：依偏遠程度及科別，補助公費醫師津貼及服務機構經費，鼓勵公費醫師期滿後續留偏遠地區，穩定醫師人力，提供醫療服務。	衛生福利部籌組之「偏鄉公費醫師留任計畫工作小組」核定本會補助 54 名公費醫師，實際補助 50 名。

國軍退除役官兵輔導委員會
預算總說明

中華民國 114 年度

工作計畫	實施概況	實施成果
七、榮民安養及養護	<p>一、就養榮民生活給與等經費：</p> <p>(一)安置全部供給制(公費)就養榮民 2 萬 8,974 人，每人每月按 1 萬 4,874 元發給。</p> <p>(二)春節加發 1.5 個月零用金，按 1 萬 4,112 元發給及年節加菜金(三節)360 元。</p> <p>(三)榮民(眷)補助費及亡故榮民給予喪葬補助費。</p>	<p>一、112 年度實際發放就養金人數達 2 萬 8,325 人(含大陸長居、海外長居)。</p> <p>二、就養榮民眷補費、春節加發零用金及三節加菜金均按規定支給。</p> <p>三、內外住就養榮民亡故給予喪葬補助費計 2,893 人，每人最高補助 4 萬元。</p>
	<p>二、就養榮民養護材料：各安養機構就養榮民所需之醫療用品、器材、被服及照顧失能榮民所需紙尿布(褲)等。</p>	<p>分配 16 所安養機構，就實際需求購置各類輔具及復健器材，輔助失能就養榮民經由輔具器材活動失能部位，俾達復健效果，及照顧內住榮民所需紙尿布(褲)、器材、被服等養護材料。</p>
	<p>三、就養榮明文康活動及住院年節慰問：</p> <p>(一)辦理就養榮民自強活動、文宣藝能競賽活動。</p> <p>(二)就養榮民兼服務幹部及住院榮民三節慰問。</p>	<p>一、112 年度各榮家辦理就養榮民自強活動 108 場次計 3,888 人次參與。</p> <p>二、112 年就養榮民節慶及不定期辦理各項藝能競賽、文康活動等，各安養機構辦理 208 場次，共計 5,611 人次參加。</p> <p>三、辦理三節住院榮民慰問共 1,467 人次。</p>
	<p>四、廢水廢棄物及環境保護作業：辦理廢棄物處理、檢驗、整治、污水處理廠維修、保養、耗材零附件更換等及所需設備。</p>	<p>一、加強各安養機構污染監控，公害事件應變，環境衛生消毒。</p> <p>二、完成各安養機構 14 座污水處理廠及 16 座油水分離設施維修、零附件補充。</p> <p>三、完成各安養機構廢水、廢棄物清除處理工作。</p> <p>四、完成各安養機構辦公室環保、垃圾減量與分類，菸害防治，採購及使用綠色產品，確保環境衛生。</p>

國軍退除役官兵輔導委員會

預算總說明

中華民國 114 年度

工作計畫	實施概況	實施成果
八、醫療作業基金	<p>高雄榮民總醫院屏東大武分院新建計畫。</p> <p>高雄榮民總醫院屏東大武分院開辦所需醫務設備購置費。</p>	<p>本工程於 111 年 7 月 31 日完工，於同年 11 月 18 日開幕啟用，並已取得綠建築標章及完成公共藝術設置作業。</p> <p>已完成採購 248 件設備採購，包含次世代環形直線加速器、複合式手術室、達文西機械手臂、心導管室、正子電腦斷層等先進醫療設備。</p>
九、營建工程	<p>一、職訓中心房舍整建工程：</p> <p>(一)「職業訓練中心二校區消防大樓整修工程」。</p> <p>(二)「職業訓練中心眷舍拆除及整地工程」。</p> <p>(三)「職業訓練中心各校區公共廁所整修工程」等 3 項工程。</p> <p>二、安養機構房舍及生活設施整建工程：</p> <p>(一)臺北榮家養護二區 1-5 棟屋頂防水隔熱工程。</p> <p>(二)彰化榮家力行堂 17-18 戶整建養護專區工程。</p> <p>(三)桃園榮家仁愛堂、友愛堂、敬業樓消防整修及防火區劃重設工程。</p> <p>(四)新竹榮家火警控制總機設備更新工程</p> <p>(五)新竹榮家無障礙設施改善工程。</p> <p>(六)中彰榮家汰換變壓器設備工程。</p> <p>(七)花蓮榮家家區消防設備改善工程。</p> <p>(八)高雄榮家耐震補強工程。</p>	<p>一、「職業訓練中心二校區消防大樓整修工程」於 112 年 9 月 18 日竣工、112 年 10 月 16 日驗收合格。</p> <p>二、「職業訓練中心眷舍拆除及整地工程」於 112 年 8 月 1 日竣工、112 年 9 月 25 日驗收合格。</p> <p>三、「職業訓練中心各校區公共廁所整修工程」於 112 年 9 月 18 日竣工、112 年 10 月 16 日驗收合格。</p> <p>一、臺北榮家養護二區 1-5 棟屋頂防水隔熱工程，於 112 年 12 月 29 日完工。</p> <p>二、彰化榮家力行堂 17-18 戶整建養護專區工程，於 113 年 6 月 11 日完工。</p> <p>三、桃園榮家仁愛堂、友愛堂、敬業樓消防整修及防火區劃重設工程，於 112 年 10 月 10 日完工。</p> <p>四、新竹榮家火警控制總機設備更新工程，於 112 年 6 月 6 日完工。</p> <p>五、新竹榮家無障礙設施改善工程，於 112 年 9 月 21 日完工。</p> <p>六、中彰榮家汰換變壓器設備工程，於 112 年 11 月 10 日完工。</p> <p>七、花蓮榮家家區消防設備改善工程，於 112 年 11 月 23 日完工。</p> <p>八、高雄榮家耐震補強工程，於 112</p>

國軍退除役官兵輔導委員會

預算總說明

中華民國 114 年度

工作計畫	實施概況	實施成果
	<p>三、臺南及雲林榮家家區設施環境總體營造中程計畫。</p>	<p>年 7 月 17 日決標，112 年 8 月 21 日開工，預計 113 年 12 月 12 日完工。</p> <p>一、雲林榮家興建工程：已於 106 年 8 月 31 日竣工，107 年 2 月起辦理入住。</p> <p>二、臺南榮家新建工程： (一)計畫期程為 103 年至 113 年，總經費為 23 億 7,185 萬 9 千元。 (二)截至 112 年 12 月 31 日止，預定進度 96.37%，實際進度 96.63%，超前 0.26%。</p>
	<p>四、提升失智照顧量能長照忘我園區中程計畫：於 6 所榮家新(整)建 502 床失智專區(板橋新建 130 床、八德新建 96 床、彰化整建 36 床、雲林整建 96 床、高雄新建 96 床、馬蘭新建 48 床)。</p>	<p>一、計畫業於 109 年 8 月 3 日奉行政院核定，第 1 次修正計畫於 111 年 11 月 18 日奉行政院核定，修正計畫期程至 114 年，並修正計畫總經費為 16 億 8,484 萬元。</p> <p>二、執行情形： (一)板橋榮家：綜合規劃報告書於 111 年 11 月 30 日核定，並於 12 月 9 日辦理公開閱覽，採購案已於 112 年 9 月 19 日決標。 (二)八德榮家：綜合規劃報告書於 111 年 12 月 20 日核定，並於 12 月 27 日辦理公開閱覽，採購案已於 112 年 4 月 10 日決標。 (三)彰化榮家：工程採購案已於 110 年 8 月 31 日決標，並於 9 月 22 日申報開工，於 111 年 4 月 11 日完工，於 111 年 10 月完成啟用。 (四)雲林榮家：綜合規劃報告書於 111 年 12 月 7 日核定，並於 12 月 9 日辦理公開閱覽，採</p>

**國軍退除役官兵輔導委員會
預算總說明**

中華民國 114 年度

工作計畫	實施概況	實施成果
		<p>購案已於 112 年 3 月 27 日決標。</p> <p>(五)高雄榮家：綜合規劃報告書於 111 年 12 月 14 日核定，並於 12 月 20 日辦理公開閱覽，採購案已於 112 年 4 月 6 日決標。</p> <p>(六)馬蘭榮家：綜合規劃報告書於 111 年 12 月 2 日核定，並於 12 月 2 日辦理公開閱覽，採購案已於 112 年 2 月 20 日決標。</p>
<p>十、退除役官兵退休給付</p>	<p>一、官兵一次退除役：</p> <p>(一)軍士官(兵)支領退伍金 8,488 人、軍士官(兵)勳獎章、榮譽獎金及加發退伍金等 1 萬 1,767 人。</p> <p>(二)軍士官退休俸改支退伍金 1,569 人。</p> <p>二、大陸已退來台軍官半俸，預計辦理 4 人。</p> <p>三、退休及贍養官兵薪給：</p> <p>(一)辦理支領退休俸、生活補助費及贍養金官兵薪給預估 19 萬 292 人。</p> <p>(二)本會分 10 年編列預算挹注退撫基金缺口，112 年度編列 100 億元。</p> <p>(三)110 年度軍職退休人員因年改節省之退除經費支出金額 26 億 5,948 萬元，納入 112 年度預算編列挹注退撫基金。</p> <p>四、退休及贍養官兵主副食實物代金(不含半俸)，預計辦理 2,007 人。</p>	<p>一、已完成核發新退軍士官(兵)支領退伍金 1 萬 1,969 人、新退軍士官(兵)勳獎章、榮譽獎金及加發退伍金 1 萬 6,031 人。</p> <p>二、已完成核發支領退休俸軍士官改支一次退伍金或遺屬一次金 1,698 人。</p> <p>完成核發大陸已退來台軍官半俸 2 人。</p> <p>一、完成核發支領退休俸、生活補助費及贍養金官兵薪給合計 18 萬 9,355 人。</p> <p>二、完成挹注退撫基金缺口 100 億元。</p> <p>三、完成挹注退撫基金 110 年度軍職退休人員因年改節省之退除經費支出金額 26 億 5,948 萬元。</p> <p>完成核發退休及贍養官兵主副食實物代金 1,498 人。</p>

**國軍退除役官兵輔導委員會
預算總說明**

中華民國 114 年度

工作計畫	實施概況	實施成果
	<p>五、退休及贍養官兵眷屬各項補助：</p> <p>(一)辦理退除役官兵眷屬實物代金 5 萬 6,912 人、眷屬生活補助費 5 萬 7,140 人。</p> <p>(二)退除役官兵子女教育補助費預估 4 萬 2,810 人。</p> <p>(三)退除役官兵優惠儲蓄存款利息補助，112 年編列 159 億 9,292 萬 9 千元。</p> <p>(四)補助支領退休俸、贍養金及生活補助費人員眷屬用電優待 13 萬 7,694 戶。</p> <p>(五)補助支領退休俸、贍養金及生活補助費人員眷屬用水優待 12 萬 6,346 戶。</p>	<p>一、完成核發退除役官兵眷屬實物代金 5 萬 406 人，眷屬生活補助費 5 萬 603 人。</p> <p>二、完成核發退除役官兵子女教育補助費 4 萬 4,727 人。</p> <p>三、退除役官兵優惠儲蓄存款利息補助 153 億 4,094 萬 3 千元。</p> <p>四、完成核發補助支領退休俸、贍養金及生活補助費人員眷屬用電優待 14 萬 2,002 戶。</p> <p>五、完成核發補助支領退休俸、贍養金及生活補助費人員眷屬用水優待 12 萬 9,949 戶。</p>
	<p>六、軍職人員退伍金其他現金給與補償金，預計辦理 324 人。</p>	<p>完成核發新退軍職人員退伍金其他現金給與補償金 433 人。</p>

國軍退除役官兵輔導委員會 預算總說明

中華民國 114 年度

(二)上年度已過期間(113 年 1 月 1 日至 6 月 30 日止)計畫實施成果概述

工作計畫	實施概況	實施成果
一、醫學臨床教學與研究	補助 4 所榮總及其分院辦理精準醫學與遺傳基因醫學、人工智慧與智慧大數據醫療、慢性病管理與醫院管理、高齡醫學、長期照顧與精神醫學、癌症醫學、心血管代謝疾病與過敏免疫、神經肌肉骨骼與 3D 列印、新興感染症、細胞基因免疫治療、再生醫療與其他前瞻創新研究等範疇之計畫，以精進榮民醫療體系尖端醫學研究量能。	一、進行研究案件共 1,689 件，發表於 SCI/SSCI 期刊 524 篇，申請專利件數計 21 件。 二、臨床醫事師資培育 1,642 人次、臨床技能訓練參與 17,276 人次及國際研討會計 7 場次。 三、進修國內外碩士 221 人、博士 67 人。
二、退除役官兵就學、職訓	退除役官兵就學輔導措施： 一、甄選退除役官兵就讀大學技術校院二年制、四年制技術系及學士班，協洽教育部並委託大學校院組成招生委員會，辦理大學及技術校院二年制、四年制技術系甄試，就讀有利產業發展科系。 二、推薦退除役官兵就讀二專進修部，洽請學校提供就學名額。	一、甄選具高中(職)、專科學歷退除役官兵，進入國內大專校院進修部二專、二技四技/大學就讀。 二、113 年計甄選推薦 150 名退除役官兵並錄取入學。
三、榮民及榮眷健康保險	一、榮民健康保險：依全民健康保險法第 27 條第 6 款規定，補助 6 類 1 目被保險人全額健保費(每人每月健保費 1,377 元)。 二、榮眷健康保險：依全民健康保險法第 27 條第 6 款規定，補助 6 類 1 目被保險人眷屬健保費 70%(每人每月健保費 964 元)。 三、榮民健保醫療部分負擔： (一)依全民健康保險法第 43 條、47 條暨其施行細則第 63 條第 2 項規定編列健保部分負擔。 (二)依國軍退除役官兵輔導條例及國軍退除役官兵就醫辦法編列補助榮民就醫部分負擔費用。	一、113 年 1 至 6 月健保 6 類 1 目： (一)被保險人平均每月投保人數 30 萬餘人、眷屬平均每月投保人數 10 萬餘人，預估補助健保費計 32 億 7,606 萬 8 千餘元。 (二)另預估補助部分負擔費用計 12 億 597 萬 9 千餘元、445 萬 4 千餘人次。 二、113 年度截至 6 月底，補助至本會體系醫療機構就醫之無職榮民，使用醫療必須而健保不給付醫療項目等費用，計 1 億 6,522 萬 4 千餘元、64 萬 2 千餘人次。

**國軍退除役官兵輔導委員會
預算總說明**

中華民國 114 年度

工作計畫	實施概況	實施成果
四、退除役官兵服務救助與照顧	<p>一、清寒榮民子女就學補助：</p> <p>(一)提供高中職以下清寒榮民子女就學補助，設有排富條款，子女就讀高中職補助 3,800 元，就讀國中、國小者補助 500 元。</p> <p>(二)清寒榮民就學子女例假日及寒暑假午餐補助：榮民或榮民遺眷有就讀國中、國小子女，且符合低收入戶、中低收入戶、家庭突發因素無力支付午餐費、經學校認定清寒無力支付午餐費，應納入學校午餐補助或有特殊事由經本會評估核認者之情形，得申請午餐補助金。</p>	<p>一、辦理 113 年 1 至 6 月(112 學年度第 2 學期)榮民子女就學補助，計發放 63 萬餘元。</p> <p>二、113 年上半年清寒榮民就學子女例假日及寒暑假午餐補助，計 437 萬餘元。</p>
	<p>二、志工服務照顧榮民作業：招募社區志願服務人員及榮欣志工，提供榮民(眷)及第二類退除役官兵各項照顧服務，建立「社區安全」服務網絡，對年長獨居榮民及遺眷提供就醫協助、送餐服務、日常生活照顧、居家訪視服務等。</p>	<p>一、113 年上半年度榮欣志工計出勤 7 萬餘人次，提供服務時數 14 萬餘小時，服務榮民(眷)32 萬餘人次。</p> <p>二、招募社區志願服務人員 403 人及榮欣志工 3 千餘人，達成訪視榮民(眷)合計 70 萬餘人次。</p>
	<p>三、榮民榮眷遺眷急難救助及慰問：辦理經濟弱勢退除役官兵、遺眷、遺孤三節慰問；辦理退除役官兵及遺眷急難救助；辦理亡故未就養榮民之遺眷喪葬慰問、亡故就養榮民之配偶或直系血親重點救助慰問，及提供受災害榮民(眷)救助。</p>	<p>辦理經濟弱勢退除役官兵、遺眷、遺孤三節慰問約 3 萬 7 千餘人次；辦理退除役官兵及遺眷急難救助、喪葬慰問、重點救助慰問，及提供受災害榮民(眷)救助約 1 萬餘人次。</p>
	<p>四、八二三參戰義務役官兵年節慰問：春節每人致送慰問金 3,000 元，端午節、中秋節每人致送慰問金 2,000 元。</p>	<p>113 年度 1 月 1 日至 6 月 30 日，八二三參戰義務役官兵，春節、端節辦理 1 萬 4 千餘人次，六一九砲戰春節、端節辦理 1 千餘人次。</p>

國軍退除役官兵輔導委員會
預算總說明

中華民國 114 年度

工作計畫	實施概況	實施成果
	<p>五、榮民及榮眷生活輔導宣慰及座談：</p> <p>(一)舉辦退除役官兵代表懇談會及服務區座談會，精進施政作為。</p> <p>(二)舉辦新住民生活適應輔導及幸福家庭表揚活動，邀請榮民與新住民配偶參加，促進文化融合，並配合實施在臺居留及社福法令宣導，維持家庭穩定功能機制。</p> <p>六、單身亡故榮民善後喪葬及遺產管理作業：</p> <p>(一)維護單身往生榮民尊嚴，辦理單身亡故榮民善後服務、遺產清查與管理，及「榮民墓園」、「紀念碑」春秋季祭祀，以慰祭忠靈。</p> <p>(二)辦理解繳無人繼承及繼承贖餘榮民遺款及赴大陸地區辦理高額遺產繼承案件。</p> <p>七、海外退伍軍人聯繫作業：</p> <p>(一)賡續維繫與各友我國家退伍軍人事務組織情誼。</p> <p>(二)積極參與非政府組織世界退伍軍人聯合會各項活動。</p> <p>(三)加強海外退伍官兵聯繫與宣慰事宜。</p>	<p>一、辦理退除役官兵代表懇談會及服務區座談會，上半年計辦理退除役官兵代表懇談會計 12 場次，服務區座談會計 34 場次。</p> <p>二、113 年上半年度辦理新住民生活適應輔導及幸福家庭表揚活動計 2 場次。</p> <p>一、辦理單身亡故榮民善後服務及遺產清查，計 184 件。</p> <p>二、辦理春季祭祀典禮 4 場次，另辦理所屬列管「榮民墓園」、「紀念碑」祭祀 16 場次，以慰祭忠靈。</p> <p>三、無人繼承暨繼承贖餘遺款解繳國庫計 1 億 981 萬餘元。</p> <p>一、接待政府各部會推薦及退伍軍人組織來訪外賓 4 批。</p> <p>二、海外退除役官兵聯繫 1,225 次。</p>
<p>五、一般行政</p>	<p>辦理榮民節慶祝系列活動：</p> <p>一、舉辦系列慶祝活動，並於慶祝大會表揚榮民楷模及協助退除役官兵就(創)業優良機構。</p> <p>二、以榮民袍澤保國衛民、參與國家建設、貢獻社會為主題，製作相關文宣資料，運用各種文宣媒介，以彰顯榮民的勳績與生命故事。</p>	<p>113 年度實施計畫刻正研擬中，規劃辦理榮民楷模、協助退除役官兵就(創)業優良機構表揚，及各所屬機構依地區特性及資源，辦理相關慶祝活動。</p>

國軍退除役官兵輔導委員會
預算總說明

中華民國 114 年度

工作計畫	實施概況	實施成果
六、榮民醫療照護	<p>一、對榮民及特定醫療體系之補助：</p> <p>(一)補助各榮總分院執行公共衛生政策及住宿式長照機構收住公務預算補助住民照護作業經費。</p> <p>(二)90 年度起自銓敘部移由本會編列預算辦理所屬醫療機構退休公務人員退撫新制實施前任職年資退休撫卹金。</p> <p>(三)補助屏東榮民總醫院營運補貼。</p> <p>(四)補助各榮總分院收容被棄養一般民眾及榮民(遺)眷精神病患所需伙食經費；補助衛生福利部樂生療養院寄醫榮民醫療照護相關費用。</p>	<p>一、除屏東榮總外之 15 所榮院已加入世界衛生組織健康促進醫院國際網絡會員，並已全數通過衛生福利部國民健康署健康醫院認證。</p> <p>二、113 年 1 至 6 月各榮總分院辦理傳染病管制及防疫衛教 2 萬 3 千餘人次、健康體重管理 6 千餘人次、健康飲食衛教 7 千餘人次、生活化運動衛教 1 萬 1 千餘人次；另心理健康促進衛教 5 千餘人次。</p> <p>三、所屬醫療機構退休人員退撫新制實施前任職年資退休撫卹金計有 2 億 2,308 萬元。</p> <p>四、補助 4 位漢生病榮民在衛生福利部樂生療養院寄醫之醫療照護費用。</p>
	<p>二、長期照顧與身心障礙醫療復健服務：</p> <p>(一)補助各級榮院照顧符合公務預算補助者入住附設住宿式長照機構照服員費用，及馬蘭榮家就養榮民因病情需要，由臺北榮總臺東分院轉至他院治療，住院期間照服員費用。</p> <p>(二)購置需長期照顧失能、精神障礙、失智榮民所需藥品、衛材、紙尿布(褲)、防護設施、被服等設備物品。</p> <p>(三)補助身心障礙及生理機能障礙榮民所需各項醫療輔具、助聽器、義眼、眼鏡、義齒等項目，恢復其獨立自主生活能力，提升生活品質。</p>	<p>一、補助各榮總分院失能、失智榮民入住附設住宿式長照機構，提升照護環境與品質。</p> <p>二、補助各榮總分院提供長照榮民所需衛材及照服員等經費，113 年 1 至 6 月服務榮民計 7 千 8 百餘人次。</p> <p>三、提供身心障礙、生理機能障礙等榮民裝配輔具，113 年 1 至 6 月計補助裝配 1 萬 5 千餘人次。</p>

國軍退除役官兵輔導委員會

預算總說明

中華民國 114 年度

工作計畫	實施概況	實施成果
	<p>三、各級榮民醫院營運督導管理：督導及考核各級榮民醫院加強醫院營運管理，強化醫療服務品質，提升醫院服務水準。</p>	<p>一、各級榮院持續辦理提升醫療服務計畫。 二、護師節表揚活動於 113 年 5 月分北、中、南區辦理，共辦理 3 場。 三、鼓勵及輔導本會所屬醫療機構參加第七屆政府服務獎，113 年由 2 家醫療機構參加。 四、督導各級榮院取得醫院、教學醫院評鑑資格並提升緊急醫療能力分級，113 年由臺中榮總、高雄榮總、屏東榮總、臺北榮總員山分院、玉里分院、臺東分院、臺中榮總灣橋分院及高雄榮總臺南分院計 8 家接受評鑑(定)。</p>
	<p>四、社區醫療服務：各級榮院提供在地化的整合性預防保健服務，廣續辦理社區健康講座、巡迴醫療、義診、預防保健、疾病篩檢與預防衰弱、延緩失能、失智介入等服務，落實照顧社區榮民(眷)及民眾身心健康。</p>	<p>一、結合社區資源，強化醫療服務，113 年 1 月至 6 月辦理健康講座 11 萬 1 千餘人次、預防保健 14 萬 7 千餘人次、社區居家訪視 1 萬 4 千餘人次、社區巡迴醫療及義診服務 5 萬 9 千餘人次。 二、113 年 1 月至 6 月設置 151 處失智社區服務據點。 三、113 年 1 月至 6 月設置 96 處預防延緩失能社區據點，提供 2 萬 5 千人次預防及延緩失能介入服務。</p>
	<p>五、醫事人力培訓與專業教育訓練：辦理醫事人員在職教育訓練，委託國防醫學院代訓醫學系及護理學系公費生，配合衛生福利部「辦理重點科別培育公費醫師制度計畫」，培育、訓練醫師及護理師，以充實醫護人力並提升醫療服務品質。</p>	<p>113 年度 1 至 6 月培育醫學系公費生計 236 人、護理學系公費生 12 人。</p>

**國軍退除役官兵輔導委員會
預算總說明**

中華民國 114 年度

工作計畫	實施概況	實施成果
	<p>六、高齡醫學發展與照護：各級榮院發展高齡醫學與照護，提供以病人為中心的高齡整合照護、發展失智症整合與共同照護、強化以研究實證為基礎的高齡醫學照護與教學及國際合作、完善全方位長照服務網絡、導入智慧科技輔助服務及推動長者身體評估等服務。</p> <p>七、安寧緩和醫療照護與推廣：配合政府推展安寧緩和醫療，補助各級榮院推動安寧緩和醫療全程照護網絡、培訓安寧緩和醫療專業人員及在職教育訓練、提供預立醫療照護諮商、全人照護靈性關懷、悲傷輔導及悲傷遺族早期篩檢、雲端遠距居家照護等服務。</p> <p>八、偏鄉醫師留任獎勵計畫：依偏遠程度及科別，補助公費醫師津貼及服務機構經費，鼓勵醫師期滿後續留偏遠地區，穩定醫師人力，提供醫療服務。</p>	<p>一、各級榮院開設「高齡醫學整合性門診」，113 年 1 月至 6 月服務 3 萬餘人次，失智症整合門診服務 2 萬餘人次。</p> <p>二、113 年 1 月至 6 月各級榮院設置 18 家日照中心，累計收案 535 人。</p> <p>三、高雄榮總及各分院附設住宿式長照機構(含護理之家)計 3,073 床使用智慧床墊，降低機構住民褥瘡及離床跌倒發生率。</p> <p>各級榮院提供安寧共同照護、安寧居家、安寧門診及安寧病房服務計 2 萬 2 千餘人次、全人照護靈性關懷 4 千餘人次、居家安寧緩和遠距諮詢服務 6 千餘人次。成立「預立醫療照護諮商中心」並提供諮商服務 1,623 人次，其中 1,457 人簽署預立醫療決定書。</p> <p>衛生福利部籌組之「偏鄉醫師留任計畫工作小組」訂於 113 年 9 月 9 日召開，補助機構及醫師名單俟工作小組核定。</p>
七、榮民安養及養護	一、就養榮民生活給與等經費： (一)安置全部供給制(公費)就養榮民 2 萬 8,874 人，每人每月按 1 萬 5,471 元發給。 (二)春節加發 1.5 個月零用金，按 1 萬 4,657 元發給及年節加菜金(三節)360 元。 (三)榮民(眷)補助費及亡故榮民給予喪葬補助費。	<p>一、113 年度 1 至 6 月平均發放就養金人數為 2 萬 7,419 人(含大陸長居、海外長居)。</p> <p>二、就養榮民眷補費、春節加發零用金及三節加菜金均按規定支給。</p> <p>三、113 年度 1 至 6 月內外住就養榮民亡故給予喪葬補助費 1,287 人，每人最高補助 4 萬元。</p>

國軍退除役官兵輔導委員會
預算總說明

中華民國 114 年度

工作計畫	實施概況	實施成果
	<p>二、就養榮民養護材料：各安養機構就養榮民所需之醫療用品、器材、被服及照顧失能榮民所需紙尿布(褲)等。</p> <p>三、就養榮民文康活動及住院年節慰問： (一)辦理就養榮民自強活動、節慶表演、小型康樂及文宣藝能競賽活動。 (二)就養榮民兼服務幹部及住院榮民三節慰問。</p> <p>四、廢水廢棄物及環境保護作業： (一)辦理各安養機構一般廢棄物處理、水質檢驗、環境衛生整治等。 (二)各安養機構污水處理廠及油水分離設施維修、保養、耗材零附件更換等。 (三)各安養機構污水處理廠、油水分離設施、淨水設備及維護環境等所需設備。</p>	<p>分配 16 所安養機構，就養榮民所需之醫療用品、器材、被服及照顧失能榮民所需紙尿布(褲)等。</p> <p>一、113 年度上半年各榮家辦理各類型榮民自強活動 89 場次計 2,704 人次參與。 二、113 年節慶及不定期辦理各項藝能競賽、文康活動等，各安養機構於上半年已辦理 122 場次，共計 3,874 人次參加。 三、截至上半年已辦理春節、端午節住院榮民慰問 865 人。</p> <p>一、加強各安養機構污染監控，公害事件應變，環境衛生消毒。 二、廢續辦理各安養機構 14 所污水處理廠及 16 座油水分離設施維修、零附件補充。 三、廢續辦理各安養機構廢水、廢棄物清除處理工作。 四、廢續辦理各安養機構辦公室環保、垃圾減量與分類，菸害防治，採購及使用綠色產品，確保環境衛生。</p>
八、營建工程	一、職訓中心房舍整建工程：辦理「職訓中心第一、二、三校區各教學大樓、實習工場、宿舍(信義、自強)、廚房、餐廳及行政大樓等建物電力修繕工程」及「職訓中心第一校區實功樓屋頂浪板更新及鋼體結構除銹防銹工程」等 2 項工程。	「職訓中心第一、二、三校區各教學大樓、實習工場、宿舍(信義、自強)、廚房、餐廳及行政大樓等建物電力修繕工程」區分 3 年(期)預算執行，刻正進行招標作業，預計 113 年 7 月 25 日開工；「職訓中心第一校區實功樓屋頂浪板更新及鋼體結構除銹防銹工程」已於 113 年 5 月 27 日開工，預計 113 年 8 月 31 日竣工。

國軍退除役官兵輔導委員會

預算總說明

中華民國 114 年度

工作計畫	實施概況	實施成果
	<p>二、安養機構房舍及生活設施整建工程：</p> <p>(一)臺北榮家養護二區 1 至 5 棟屋頂防水隔熱工程。</p> <p>(二)彰化榮家力行堂 17-18 戶整建養護專區工程。</p> <p>(三)臺北榮家安養堂力行樓室內電力改善工程。</p> <p>(四)板橋榮家穿堂止滑地墊工程。</p> <p>(五)桃園榮家大門口報到處及房舍整修工程。</p> <p>(六)八德榮家火警系統、廣播系統更新及消防栓新設工程。</p> <p>(七)中彰榮家房舍緊急呼叫系統汰換改善工程。</p> <p>(八)佳里榮家自來水管汰換工程。</p> <p>(九)屏東榮家汙水處理廠整建工程。</p> <p>(十)花蓮榮家消防設備改善工程。</p> <p>(十一)花蓮榮家房舍環境改善工程。</p> <p>(十二)花蓮榮家養護堂頂樓防水改善工程。</p> <p>(十三)花蓮榮家熱泵改善工程。</p> <p>(十四)馬蘭榮家養護房舍增設防火拉門工程。</p> <p>(十五)馬蘭榮家聯合廚房修繕工程。</p> <p>(十六)馬蘭榮家安養房舍室內塑膠地板汰換更新工程。</p> <p>(十七)彰化榮家中正堂耐震補強工程。</p>	<p>一、臺北榮家養護二區 1 至 5 棟屋頂防水隔熱工程，於 112 年 7 月 4 日決標，113 年 1 月 18 日完工。</p> <p>二、彰化榮家力行堂 17-18 戶整建養護專區工程，於 112 年 11 月 8 日決標，113 年 6 月 11 日完工。</p> <p>三、臺北榮家安養堂力行樓室內電力改善工程，於 113 年 5 月 15 日決標，預計 113 年 9 月 14 日完工。</p> <p>四、板橋榮家穿堂止滑地墊工程，於 113 年 7 月 2 日決標，預計 113 年 11 月 15 日完工。</p> <p>五、桃園榮家大門口報到處及房舍整修工程，於 113 年 7 月 26 日決標，預計 113 年 10 月 31 日完工。</p> <p>六、八德榮家火警系統、廣播系統更新及消防栓新設工程，於 113 年 5 月 17 日決標，預計 113 年 9 月 24 日完工。</p> <p>七、中彰榮家房舍緊急呼叫系統汰換改善工程，於 113 年 6 月 19 日決標，預計 113 年 9 月 1 日完工。</p> <p>八、佳里榮家自來水管汰換工程，於 113 年 4 月 30 日決標，113 年 8 月 15 日完工。</p> <p>九、屏東榮家汙水處理廠整建工程，於 113 年 3 月 6 日決標，113 年 6 月 4 日完工。</p> <p>十、花蓮榮家消防設備改善工程，於 113 年 7 月 23 日決標，預計 113 年 10 月 29 日完工。</p> <p>十一、花蓮榮家房舍環境改善工程，於 113 年 6 月 12 日決標，預計 113 年 8 月 16 日完工。</p> <p>十二、花蓮榮家養護堂頂樓防水改善</p>

國軍退除役官兵輔導委員會

預算總說明

中華民國 114 年度

工作計畫	實施概況	實施成果
		<p>工程，於 113 年 7 月 3 日決標，預計 113 年 10 月 1 日完工。</p> <p>十三、花蓮榮家熱泵改善工程，於 113 年 6 月 25 日決標，預計 113 年 10 月 5 日完工。</p> <p>十四、馬蘭榮家養護房舍增設防火拉門工程，於 113 年 4 月 9 日決標，113 年 6 月 14 日完工。</p> <p>十五、馬蘭榮家聯合廚房修繕工程，於 113 年 3 月 4 日完成監造設技服務標決標，工程標預計 113 年 8 月 21 日開標，113 年 11 月底完工。</p> <p>十六、馬蘭榮家安養房舍室內塑膠地板汰換更新工程，於 113 年 3 月 29 日決標，113 年 6 月 10 日完工。</p> <p>十七、彰化榮家中正堂耐震補強工程，預計 113 年 8 月 13 日決標，114 年 2 月 28 日完工。</p>
	<p>三、臺南及雲林榮家家區設施環境總體營造中程計畫。</p>	<p>一、雲林榮家興建工程：已於 106 年 8 月 31 日竣工，107 年 2 月起辦理入住。</p> <p>二、臺南榮家新建工程：</p> <p>(一)計畫期程為 103 年至 113 年，總經費為 23 億 7,185 萬 9 千元。</p> <p>(二)平實 R7 基地於 112 年 8 月 8 日完工，112 年 12 月 12 日完成驗收，網寮北基地於 113 年 3 月 29 日完工，113 年 6 月 27 日完成驗收。</p> <p>(三)刻辦台南榮家舊址拆除及綠建築標章申請作業，截至 113 年 6 月 30 日止，預定進度 99.85%，實際進度 99.58%，落後 0.27%。</p>

國軍退除役官兵輔導委員會
預算總說明

中華民國 114 年度

工作計畫	實施概況	實施成果
	<p>四、提升失智照顧量能長照忘我園區中程計畫：於 6 所榮家新(整)建 502 床失智專區(板橋新建 130 床、八德新建 96 床、彰化整建 36 床、雲林整建 96 床、高雄新建 96 床、馬蘭新建 48 床)。</p>	<p>一、本計畫期程 109-114 年，總經費為 16 億 8,484 萬元。</p> <p>二、受疫情、人力短缺及營建物料價格上漲等影響，除彰化榮家工程因整修規模小，較不受前述因素影響，已於 111 年 4 月 11 日竣工外，其餘榮家實施成果臚列如下：</p> <p>(一)板橋榮家：統包工程 112 年 9 月 19 日決標，刻正辦理細部設計及申請建照作業。</p> <p>(二)八德榮家：統包工程 112 年 4 月 10 日決標，5 月 25 日完成基本設計，113 年 3 月 6 日完成細部設計，並已於 113 年 6 月 21 日取得建照。</p> <p>(三)雲林榮家：統包工程 112 年 3 月 27 日決標，並於 112 年 10 月 11 日開工，截至 113 年 6 月工程進度 36.16%，超前 0.42%。</p> <p>(四)高雄榮家：統包工程 112 年 4 月 6 日決標，113 年 2 月 7 日完成細部設計，並已於 113 年 3 月 28 日取得建照，截至 113 年 6 月工程進度 10.4%，超前 0.2%。</p> <p>(五)馬蘭榮家：統包工程 112 年 2 月 20 日決標，12 月 15 日完成細部設計，並已於 113 年 1 月 18 日取得建照，截至 113 年 6 月工程進度 10.35%，超前 1.48%。</p>
<p>九、退除役官兵退休給付</p>	<p>一、官兵一次退除役： (一)軍士官(兵)支領退伍金 1 萬 1,670 人、軍士官(兵)勳獎章、榮譽獎金及加發退伍金</p>	<p>一、已完成核發新退軍士官(兵)支領退伍金 4,473 人、新退軍士官(兵)勳獎章、榮譽獎金及加發退伍金 5,697 人。</p>

**國軍退除役官兵輔導委員會
預算總說明**

中華民國 114 年度

工作計畫	實施概況	實施成果
	<p>等 1 萬 5,944 人。</p> <p>(二)軍士官退休俸改支退伍金 1,847 人。</p> <p>二、大陸已退來台軍官半俸，預計辦理 4 人。</p> <p>三、退休及贍養官兵薪給：</p> <p>(一)辦理支領退休俸、生活補助費及贍養金官兵薪給預估 18 萬 8,720 人。</p> <p>(二)本會分 10 年編列預算挹注退撫基金缺口，113 年度編列 100 億元。</p> <p>(三)111 年度軍職退休人員因年改節省之退除經費支出金額 33 億 8,686 萬 4 千元，納入 113 年度預算編列挹注退撫基金。</p>	<p>二、已完成核發支領退休俸軍士官改支一次退伍金或遺屬一次金 715 人。</p> <p>完成核發大陸已退來台軍官半俸 2 人。</p> <p>一、完成核發支領退休俸、生活補助費及贍養金官兵薪給合計 18 萬 8,347 人。</p> <p>二、完成挹注退撫基金缺口 100 億元。</p> <p>三、完成挹注退撫基金 111 年度軍職退休人員因年改節省之退除經費支出金額 33 億 8,686 萬元。</p>
	<p>四、退休及贍養官兵主副食實物代金(不含半俸)，預計辦理 1,726 人。</p>	<p>完成核發退休及贍養官兵主副食實物代金 1,395 人。</p>
	<p>五、退休及贍養官兵眷屬各項補助：</p> <p>(一)辦理退除役官兵眷屬實物代金 5 萬 3,729 人、眷屬生活補助費 5 萬 3,929 人。</p> <p>(二)退除役官兵子女教育補助費預估 4 萬 3,184 人。</p> <p>(三)退除役官兵優惠儲蓄存款利息補助，113 年編列 143 億 9,967 萬 9 千元。</p> <p>(四)補助支領退休俸、贍養金及生活補助費人員眷屬用電優待 13 萬 9,625 戶。</p> <p>(五)補助支領退休俸、贍養金及生活補助費人員眷屬用水優待 12 萬 8,293 戶。</p>	<p>一、完成核發退除役官兵眷屬實物代金 4 萬 9,063 人，眷屬生活補助費 4 萬 9,257 人。</p> <p>二、完成核發退除役官兵子女教育補助費 2 萬 1,202 人。</p> <p>三、退除役官兵優惠儲蓄存款利息補助 138 億 754 萬元。</p> <p>四、完成核發補助支領退休俸、贍養金及生活補助費人員眷屬用電優待 14 萬 2,002 戶。</p> <p>五、完成核發補助支領退休俸、贍養金及生活補助費人員眷屬用水優待 12 萬 9,949 戶。</p>

國軍退除役官兵輔導委員會
預算總說明

中華民國 114 年度

工作計畫	實施概況	實施成果
	六、軍職人員退伍金其他現金給與補償金，預計辦理 446 人。	完成核發新退軍職人員退伍金其他現金給與補償金 213 人。

四、未來或有給付責任之說明

(一)未來 30 年中央政府負擔退休軍職人員退休金及優惠存款差額利息等未來或有給付責任，依據本會 113 年 2 月精算報告，以 111 年 12 月 31 日為基準日，軍職退伍人員平均死亡年齡 87 歲(配偶 89 歲)，並以當期退伍人員支領一次退休金與月退休金之比率分別為 1%、99%及俸額調增率每 3 年調增 3.5%，折現率 1.4898%等為基礎，精算未來 30 年(112 年至 141 年)中央政府應負擔之支出為 1 兆 7,999 億餘元，扣除 112 年度及 113 年 6 月底已支付數 1,725 億餘元後，未來應負擔約 1 兆 6,274 億餘元。

(二)本會應負擔榮民工程公司移轉民營未來所需支出給付精算現值，說明如下：

- 1.法令依據：公營事業移轉民營條例第 15 條及其施行細則第 28 條之 1。
- 2.依據本會精算報告，以 112 年 12 月 31 日為基準日，未來 30 年應負擔民營化所需支出給付精算現值為 60 億餘元，本項法定義務負擔前由行政院公營事業民營化基金逐年編列預算支應，經行政院 110 年 5 月 14 日院授主基營字第 1100200583 號函同意該基金自 113 年 1 月 1 日裁撤後，改由本會逐年編列預算支應。

主 要 表

國軍退除役官兵輔導委員會
歲入來源別預算表

中華民國114年度

單位：新臺幣千元

經資門併計

科 目				本年度 預算數	上年度 預算數	前年度 決算數	本年度與 上年度比較	說 明
款	項	目 節	名稱及編號					
			合 計	788,251	777,114	792,677	11,137	
2			0400000000 罰款及賠償收入	2,897	5,062	1,575	-2,165	
	220		0469010000 國軍退除役官兵輔導 委員會	2,897	5,062	1,575	-2,165	
		1	0469010300 賠償收入	2,897	5,062	1,575	-2,165	
		1	0469010301 一般賠償收入	2,897	5,062	1,575	-2,165	本年度預算數係廠商違約逾期交 貨及公費培訓醫師違約提前離職 等賠償收入。
3			0500000000 規費收入	288,134	263,000	288,134	25,134	
	178		0569010000 國軍退除役官兵輔導 委員會	288,134	263,000	288,134	25,134	
		1	0569010300 使用規費收入	288,134	263,000	288,134	25,134	
		1	0569010307 服務費	288,134	263,000	288,134	25,134	本年度預算數係自費安養、養護 榮民及一般民眾繳交服務費收入 。
4			0700000000 財產收入	11,100	9,964	12,458	1,136	
	231		0769010000 國軍退除役官兵輔導 委員會	11,100	9,964	12,458	1,136	
		1	0769010100 財產孳息	8,727	7,997	8,547	730	
		1	0769010101 利息收入	-	-	59	-	前年度決算數係專戶存款之利息 收入。
		2	0769010102 權利金	2,881	2,409	2,712	472	本年度預算數係安養機構委外經 營及架設太陽能板等權利金收入 。
		3	0769010103 租金收入	5,846	5,588	5,776	258	本年度預算數係員工消費合作社 及停車位等租金收入。
		2	0769010500 廢舊物資售價	2,373	1,967	3,911	406	本年度預算數係出售廢舊物品等 收入。
7			1200000000 其他收入	486,120	499,088	490,510	-12,968	
			1269010000					

國軍退除役官兵輔導委員會 歲入來源別預算表

中華民國114年度

單位：新臺幣千元

經費門併計

科 目				本年度 預算數	上年度 預算數	前年度 決算數	本年度與 上年度比較	說 明
款	項	目	節					
	233			486,120	499,088	490,510	-12,968	
		1		486,120	499,088	490,510	-12,968	
			1	74,098	41,044	40,552	33,054	本年度預算數係收回不符請領資格之退除役官兵退休給付及榮民給與溢領等繳庫數。
			2	412,022	458,044	449,958	-46,022	本年度預算數係不須支用代管款項及無人繼承或繼承贖餘之榮民遺款繳庫等收入。

國軍退除役官兵輔導委員會 歲出機關別預算表

中華民國 114 年度

單位：新臺幣千元

經資門併計

款	項	科 目		本年度 預算數	上年度 預算數	前年度 決算數	本年度與 上年度比較	說 明	
		目	節						名稱及編號
25	1			0069000000 國軍退除役官兵輔導委員會主管					
				0069010000 國軍退除役官兵輔導委員會	130,914,222	129,027,580	127,904,806	1,886,642	
				5169010000 教育支出	1,118,597	1,092,346	1,040,401	26,251	
				5169010500 醫學臨床教學研究	1,102,597	1,075,034	1,025,034	27,563	本年度預算數1,102,597千元，係各榮民總醫院及其分院臨床教學研究經費，較上年度增列27,563千元。
				5169010700 退除役官兵就學、職訓	16,000	17,312	15,367	-1,312	1. 本年度預算數16,000千元，包括業務費15,018千元、設備及投資982千元。 2. 本年度預算數之內容與上年度之比較如下： (1) 退除役官兵就學輔導措施1,364千元，較上年度減列36千元。 (2) 退除役官兵職業技術訓練14,636千元，較上年度減列設備及投資等1,276千元。
				6169010000 社會保險支出	9,029,804	8,941,891	9,083,458	87,913	
				6169010400 榮民及榮眷健康保險	9,029,804	8,941,891	9,083,458	87,913	1. 本年度預算數9,029,804千元，均為獎補助費。 2. 本年度預算數之內容與上年度之比較如下： (1) 榮民健康保險經費5,126,505千元，較上年度增列76,771千元。 (2) 榮眷健康保險經費1,181,000千元，較上年度減列33,767千元。 (3) 榮民健保醫療部分負擔經費2,722,299千元，較上年度增列44,909千元。
				6269010000 社會救助支出	618,807	631,955	604,556	-13,148	
				6269010900 退除役官兵服務救助與照顧	618,807	631,955	604,556	-13,148	1. 本年度預算數618,807千元，包括業務費81,568千元、設備及投資4,372千元及獎補助費532,867千元。

**國軍退除役官兵輔導委員會
歲出機關別預算表**

中華民國 114 年度

單位：新臺幣千元

經資門併計

科 目				本年度 預算數	上年度 預算數	前年度 決算數	本年度與 上年度比較	說 明	
款	項	目	節						名稱及編號
								2. 本年度預算數之內容與上年度之比較如下： (1) 基本行政工作維持費51,231千元，較上年度減列業務費等3,428千元。 (2) 清寒榮民子女就學補助經費13,743千元，與上年度同。 (3) 志工服務照顧榮民作業經費145,646千元，較上年度減列業務費等1,000千元。 (4) 榮民榮眷遺眷急難救助及慰問經費322,507千元，與上年度同。 (5) 八二三參戰義務役官兵年節慰問經費58,961千元，較上年度減列4,193千元。 (6) 榮民及榮眷生活輔導宣慰及座談3,617千元，與上年度同。 (7) 單身亡故榮民善後喪葬及遺產管理作業2,061千元，較上年度減列25千元。 (8) 海內外退伍軍人聯繫作業11,789千元，較上年度減列業務費等5,246千元。 (9) 國軍單身退員宿舍服務與管理9,252千元，較上年度增列業務費等744千元。	
				6369010000 福利服務支出	14,504,739	14,471,098	14,654,553	33,641	
			5	6369010100 一般行政	3,772,891	3,643,153	2,839,804	129,738	1. 本年度預算數3,772,891千元，包括人事費2,986,465千元、業務費163,497千元、設備及投資86,226千元、獎補助費536,703千元。 2. 本年度預算數之內容與上年度之比較如下： (1) 人員維持費3,518,068千元，較上年度伸算增列調整待遇等經費145,087千元。 (2) 基本行政工作維持費104,506千元，較上年度增列一般事務費等6,764千元。 (3) 幹部在職及役男替代役訓練經

**國軍退除役官兵輔導委員會
歲出機關別預算表**

中華民國 114 年度

單位：新臺幣千元

經資門併計

科 目				本年度 預算數	上年度 預算數	前年度 決算數	本年度與 上年度比較	說 明	
款	項	目	節						名稱及編號
								費5,388千元，較上年度增列退除役特考錄取人員基礎訓練等經費2,426千元。	
								(4)辦理統計與資訊管理作業經費139,829千元，較上年度減列資訊軟硬體設備費等22,565千元。	
								(5)辦理榮民工程公司清理計畫5,100千元，較上年度減列補助國軍退除役官兵安置基金代榮民工程公司舉借利息1,974千元。	
		6		6369010300 榮民醫療照護	2,634,779	2,608,560	2,567,689	26,219	1. 本年度預算數2,634,779千元，包括業務費259,539千元、獎補助費2,375,240千元。 2. 本年度預算數之內容與上年度之比較如下： (1)對榮民及特定醫療體系之補助1,670,769千元，較上年度增列獎補助費等2,228千元。 (2)長期照顧與身心障礙醫療復健服務352,885千元，較上年度增列業務費等13,300千元。 (3)各級榮民醫院營運督導管理11,289千元，較上年度減列業務費等477千元。 (4)社區醫療服務183,489千元，與上年度同。 (5)醫事人力培訓與專業教育訓練64,041千元，較上年度增列配合衛生福利部辦理重點科別培育公費醫師制度計畫及國防醫學院代訓公費生等經費2,506千元。 (6)高齡醫學發展與照護215,943千元，較上年度增列獎補助費等8,662千元。 (7)安寧緩和醫療照護與推廣75,601千元，與上年度同。 (8)偏鄉醫師留任獎勵經費60,762千元，與上年度同。
		7		6369010800 榮民安養及養護	7,527,423	7,412,551	7,240,262	114,872	1. 本年度預算數7,527,423千元，包

**國軍退除役官兵輔導委員會
歲出機關別預算表**

中華民國 114 年度

單位：新臺幣千元

經資門併計

科 目				本年度 預算數	上年度 預算數	前年度 決算數	本年度與 上年度比較	說 明
款	項	目	節					
								括業務費1,755,499千元、設備及投資54,830千元、獎補助費5,717,094千元。
								2.本年度預算數之內容與上年度之比較如下：
								(1)基本行政工作維持費1,735,798千元，較上年度增列業務費等208,291千元。
								(2)就養榮民給與等經費5,756,816千元，較上年度減列93,310千元。
								(3)就養榮民養護材料14,464千元，較上年度增列獎補助費等1,316千元。
								(4)就養榮民文康活動及住院年節慰問8,306千元，較上年度增列獎補助費等41千元。
								(5)廢水廢棄物及環境保護作業12,039千元，較上年度減列1,466千元。
		8		6369018100 非營業特種基金	-	-	1,443,318	-
			1	6369018102 醫療作業基金	-	-	1,443,318	-前年度決算數係辦理高雄榮民總醫院屏東大武分院新建計畫、高雄榮民總醫院屏東大武分院開辦所需醫務設備購置等經費。
		9		6369019000 一般建築及設備	550,646	787,834	563,481	-237,188
			1	6369019002 營建工程	534,636	775,689	548,912	-241,053
								1.本年度預算數534,636千元，均屬設備及投資。
								2.本年度預算數之內容與上年度之比較如下：
								(1)退除役官兵職業訓練中心房舍整建工程18,460千元，較上年度增列3,460千元。
								(2)安養機構房舍及生活設施整建工程62,500千元，較上年度減列15,811千元。
								(3)提升失智照顧量能長照忘我園區中程計畫總經費1,684,840千元，分年辦理，109至113年度已編列768,300千元，本年度續

**國軍退除役官兵輔導委員會
歲出機關別預算表**

中華民國 114 年度

單位：新臺幣千元

經資門併計

科 目				本年度 預算數	上年度 預算數	前年度 決算數	本年度與 上年度比較	說 明	
款	項	目	節						名稱及編號
			2	6369019011 交通及運輸設備	16,010	12,145	14,569	3,865	<p>編430,400千元，較上年度減列61,889千元。</p> <p>(4)新增會本部房舍整建工程23,276千元。</p> <p>(5)上年度臺南及雲林榮家家區設施環境總體營造中程計畫預算業已編竣，所列190,089千元如數減列。</p> <p>1. 本年度預算數16,010千元，均屬設備及投資。</p> <p>2. 本年度預算數之內容與上年度之比較如下：</p> <p>(1)汰換會本部5人座副首長專用車1輛經費930千元。</p> <p>(2)汰換臺中市等4所榮民服務處公務電動汽車4輛經費7,400千元。</p> <p>(3)汰換臺北市等5所榮民服務處公務重型電動機車14輛經費1,260千元。</p> <p>(4)汰換新北市榮民服務處公務機車2輛經費170千元。</p> <p>(5)新增購置白河榮譽國民之家21人座大客車1輛經費4,000千元。</p> <p>(6)新增購置岡山及雲林榮譽國民之家5人座小客貨兩用車2輛經費1,600千元。</p> <p>(7)新增購置會本部小貨車1輛經費650千元。</p> <p>(8)上年度汰換會本部5人座首長專用車1輛、各榮民服務處公務重型電動機車40輛及公務機車9輛、新增購置各榮民服務處於偏遠地區服務員所需重型燃油機車6輛、板橋榮譽國民之家中型復康巴士1輛、板橋等7所榮譽國民之家公務重型電動機車7輛、會本部8人座小客貨兩用車1輛等預算業已編竣，所列12,145千元如數減列。</p>

**國軍退除役官兵輔導委員會
歲出機關別預算表**

中華民國 114 年度

單位：新臺幣千元

經資門併計

科 目				本年度 預算數	上年度 預算數	前年度 決算數	本年度與 上年度比較	說 明	
款	項	目	節						名稱及編號
		10		6369019800 第一預備金	19,000	19,000	-	-	仍照上年度預算數編列。
				7669010000 退休撫卹給付支出	105,636,466	103,884,146	102,515,750	1,752,320	
		11		7669019600 退除役官兵退休給付	105,636,466	103,884,146	102,515,750	1,752,320	1. 本年度預算數105,636,466千元，包括人事費77,429,098千元、獎補助費28,207,368千元。 2. 本年度預算數之內容與上年度之比較如下： (1)官兵一次退除役給付9,135,560千元，較上年度減列一次退伍金等655,129千元。 (2)大陸已退來台軍官給付半俸459千元，較上年度減列422千元。 (3)退休及贍養官兵薪給81,471,737千元，較上年度增列軍職退休人員退休俸及年終慰問金等3,239,455千元。 (4)退休及贍養官兵主副食實物代金16,773千元，較上年度減列2,489千元。 (5)退休及贍養官兵眷屬各項補助14,999,875千元，較上年度減列優惠存款利息差額補助等經費814,001千元。 (6)軍職人員退伍金其他現金給與補償金12,062千元，較上年度減列15,094千元。
				7769010000 退休撫卹業務支出	5,809	6,144	6,088	-335	
		12		7769019700 退除役官兵退休業務	5,809	6,144	6,088	-335	本年度預算數5,809千元，係退除業務作業經費，較上年度減列335千元。

附 屬 表

國軍退除役官兵輔導委員會 歲入項目說明提要表

中華民國114年度

單位：新臺幣千元

來源子目及細目與編號	0469010300 賠償收入	-0469010301 -一般賠償收入	預算金額	2,897	承辦單位	就醫保健處等單位
歲 入 項 目 說 明						

一、項目內容

1. 辦理財物及工程等採購案，廠商違約罰款。
2. 國防醫學院代訓公費醫師及護理師或公私立大學培育公費醫師，未依規定完成學業或履行服務年數提前離職，賠償在學期間受領之公費。

二、法令依據

1. 依據財政收支劃分法第23條、政府採購法及契約規定辦理。
2. 依據行政院衛生署(現已改制衛生福利部)公費醫師培育及分發服務實施簡則、衛生福利部重點科別培育公費醫師待遇分發訓練及服務簡則，與本會委託國防醫學院代訓公費生保證書規定與合約規範、本會委託國防醫學院代訓公費醫師培育及分發服務實施簡則及本會公費護理師培育及分發服務實施簡則辦理。

金 額				及 說 明		
款	項	目	節	名 稱	金 額	說 明
2				0400000000 罰款及賠償收入	2,897	
	220			0469010000 國軍退除役官兵輔導委員會	2,897	
		1		0469010300 賠償收入	2,897	
			1	0469010301 一般賠償收入	2,897	公費培訓醫師及護理師因輟學或未依規定履行服務年數提前離職，賠償在學期間受領公費及廠商違約罰款等收入，參酌以前年度決算數及113年度已過期間實收數，估如列數。

國軍退除役官兵輔導委員會 歲入項目說明提要表

中華民國114年度

單位：新臺幣千元

來源子目及細目與編號	0569010300 使用規費收入	-0569010307 -服務費	預算金額	288,134	承辦單位	就養養護處
歲 入 項 目 說 明						

一、項目內容

自費安養、養護榮民及一般民眾繳交服務費收入。

二、法令依據

依據財政收支劃分法第24條、規費法第8條及國軍退除役官兵就養安置辦法第2條規定辦理。

金 額 及 說 明						
款	項	目	節	名 稱	金 額	說 明
3				0500000000 規費收入	288,134	
	178			0569010000 國軍退除役官兵輔導委員會	288,134	
		1		0569010300 使用規費收入	288,134	
			1	0569010307 服務費	288,134	自費安養榮民以每月服務費6,000元計算，預估約75,672千元；自費養護(含失智)榮民以每月服務費6,800元計算，預估約85,680千元；一般民眾自費入住安養床以每月服務費7,950元計算，預估約32,913千元，一般民眾自費入住養護床以每月服務費17,950元計算，預估約54,927千元，一般民眾自費入住失智床以每月服務費27,950元計算，預估約38,942千元，合共288,134千元。

**國軍退除役官兵輔導委員會
歲入項目說明提要表**

中華民國114年度

單位：新臺幣千元

來源子目及細目與編號	0769010100 財產孳息	-0769010102 -權利金	預算金額	2,881	承辦單位	就養養護處等單位
歲 入 項 目 說 明						

一、項目內容

提供場地委外經營收取權利金及配合太陽能光電計畫標租屋頂等權利金收入。

二、法令依據

依據財政收支劃分法第27條及國有財產法規定辦理。

金 額 及 說 明						
款	項	目	節	名 稱	金 額	說 明
4				0700000000 財產收入	2,881	
	231			0769010000 國軍退除役官兵輔導委員會	2,881	
		1		0769010100 財產孳息	2,881	
			2	0769010102 權利金	2,881	1. 安養機構提供場地委外經營權利金收入，依合約規定並參酌以前年度決算數，估列350千元。 2. 辦理太陽能光電計畫標租屋頂權利金收入，依合約規定計算，估列2,531千元。

國軍退除役官兵輔導委員會

歲入項目說明提要表

中華民國 114 年度

單位：新臺幣千元

來源子目及 細目與編號	0769010100 財產孳息	-0769010103 -租金收入	預算金額	5,846	承辦單位	行政管理處等單位
----------------	--------------------	----------------------	------	-------	------	----------

歲 入 項 目 說 明

一、項目內容

經管國有公用不動產出租員工消費合作社等租金收入。

二、法令依據

依據財政收支劃分法第27條及國有財產法規定辦理。

金 額 及 說 明						
款	項	目	節	名稱	金額	說明
4				0700000000 財產收入	5,846	
	231			0769010000 國軍退除役官兵輔導委員會	5,846	
		1		0769010100 財產孳息	5,846	
			3	0769010103 租金收入	5,846	1.員工消費合作社等場地租賃收入，參酌以前 度決算數及113年度已過期間實收數，估列 5,032千元。 2.本會暨所屬機構停車位租賃收入，估列814

**國軍退除役官兵輔導委員會
歲入項目說明提要表**

中華民國114年度

單位：新臺幣千元

來源子目及細目與編號	0769010500 廢舊物資售價	預算金額	2,373	承辦單位	行政管理處等單位
歲 入 項 目 說 明					

一、項目內容

變賣廢舊物品等收入。

二、法令依據

1. 依據財政收支劃分法第28條規定辦理。
2. 依據本會及所屬機構變賣物料作業要點辦理。

金 額				及 說 明		
款	項	目	節	名 稱	金 額	說 明
4				0700000000 財產收入	2,373	
	231			0769010000 國軍退除役官兵輔導委員會	2,373	
		2		0769010500 廢舊物資售價	2,373	變賣廢舊物品等收入，參酌以前年度決算數及113年度已過期間實收數，估如列數。

國軍退除役官兵輔導委員會 歲入項目說明提要表

中華民國114年度

單位：新臺幣千元

來源子目及細目與編號	1269010200 雜項收入	-1269010201 -收回以前年度歲出	預算金額	74,098	承辦單位	退除給付處、就養養護處
歲 入 項 目 說 明						

一、項目內容

退除役官兵退休給付及就養榮民給與溢領繳回等。

二、法令依據

依據陸海空軍軍官士官服役條例及國軍退除役官兵就養安置辦法規定辦理。

金 額				及 說 明		
款	項	目	節	名 稱	金 額	說 明
7				1200000000 其他收入	74,098	
	233			1269010000 國軍退除役官兵輔導委員會	74,098	
		1		1269010200 雜項收入	74,098	
			1	1269010201 收回以前年度歲出	74,098	收回不符請領資格之退除役官兵退休給付及就養榮民給與溢領等繳庫數，參酌以前年度決算數及113年度已過期間實收數，估如列數。

國軍退除役官兵輔導委員會 歲入項目說明提要表

中華民國114年度

單位：新臺幣千元

來源子目及細目與編號	1269010200 雜項收入	-1269010210 -其他雜項收入	預算金額	412,022	承辦單位	服務照顧處等單位
歲 入 項 目 說 明						

一、項目內容

1. 不需支用代管款及無人繼承、繼承贖餘榮民遺款等繳庫收入。
2. 安養機構提供場地設施使用收入。
3. 借用宿舍員工自薪資扣回繳庫數。
4. 辦理出售標單工本費、營繕工程招標圖說費等收入。
5. 行政院公營事業民營化基金裁撤後其相關收入。

二、法令依據

1. 依據國庫法第21條及臺灣地區與大陸地區人民關係條例第67條規定辦理。
2. 依據國有財產法第28條但書及本會經管國有不動產提供使用處理原則辦理。
3. 依據財政收支劃分法第24條辦理。
4. 依據全國軍公教員工待遇支給要點辦理。
5. 依據投標須知等規定辦理。
6. 依行政院110年5月14日院授主基營字第1100200583號函核定之「行政院公營事業民營化基金裁撤計畫」辦理。

金 額				及 說 明		
款	項	目	節	名 稱	金 額	說 明
7				1200000000 其他收入	412,022	
	233			1269010000 國軍退除役官兵輔導委員會	412,022	
			1	1269010200 雜項收入	412,022	
			2	1269010210 其他雜項收入	412,022	1. 無人繼承或繼承贖餘之榮民遺款及不須支用代管款等繳庫數，參酌以前年度決算數及113年度已過期間實收數，估列383,800千元。 2. 出售採購案標單工本費、營繕工程招標圖說費等收入，參酌以前年度決算數及113年度已過期間實收數，估列2千元。 3. 安養機構提供場地設施使用收入及員工借用宿舍自薪資扣回繳庫數，參酌以前年度決算數及113年度已過期間實收數，估列2,556千元。 4. 依行政院110年5月14日院授主基營字第1100200583號函核定之「行政院公營事業民營化基金裁撤計畫」，該基金於113年1月1日裁撤，其相關收支預算自113年度起移由各事業主管機關編列。爰榮民工程公司應繳回該基金之勞保補償金，參酌以前年度預決算數，估列15,000千

**國軍退除役官兵輔導委員會
歲入項目說明提要表**

中華民國114年度

單位：新臺幣千元

來源子目及 細目與編號	1269010200 雜項收入	-1269010210 -其他雜項收入	預算金額	412,022	承辦單位	服務照顧處等單位
歲 入 項 目 說 明						
金 額 及 說 明						
款	項	目	節	名 稱	金 額	說 明
						元。 5.餘其他收入估列10,664千元。

國軍退除役官兵輔導委員會
歲出計畫提要及分支計畫概況表

經資門併計

中華民國114年度

單位：新臺幣千元

工作計畫名稱及編號	5169010500 醫學臨床教學研究	預算金額	1,102,597
-----------	---------------------	------	-----------

計畫內容：

1. 執行醫學臨床教學與研究事項。
2. 培育優秀醫療專業人才，精進醫療照護品質，持續加強醫事人員教學訓練。
3. 精準醫學與遺傳基因醫學、人工智慧與智慧大數據醫療、慢性病管理與醫院管理、高齡醫學、長期照顧與精神醫學、癌症醫學、心血管代謝疾病與過敏免疫、神經肌肉骨骼與3D列印、新興感染症、細胞基因免疫治療、再生醫療及其他前瞻創新研究等範疇，進行分子、細胞、動物及人體等基礎及臨床試驗研究等醫學臨床研究。

預期成果：

1. 提升研究量能及臨床照護品質，致力醫學研究成果之運用，推展以實證醫學為基礎的臨床教育訓練及優質醫療照護。
2. 各級榮院出席國際會議、進修、研究及國際醫療計967人次，辦理臨床醫事師資培育計1,488人、臨床技能訓練計55,487人次及國際研討會計69場次。
3. 完成各項醫學研究共計2,060案，包括臺北榮總及其分院1,021案、臺中榮總及其分院560案、高雄榮總及其分院403案、屏東榮總及其分院76案。

分支計畫及用途別科目	金額	承辦單位	說明
01 各榮總及其分院臨床教學與研究	1,102,597	就醫保健處	本計畫均屬獎補助費，係配合國家政策及本會醫學研究核心範疇，補助4所榮總及其分院從事重大醫學研究計畫經費，內容如下：精準醫學與遺傳基因醫學、人工智慧與智慧大數據醫療、慢性病管理與醫院管理、高齡醫學、長期照顧與精神醫學、癌症醫學、心血管代謝疾病與過敏免疫、神經肌肉骨骼與3D列印、新興感染症、細胞基因免疫治療、再生醫療及其他前瞻創新研究等範疇之醫學臨床研究，計1,102,597千元。
4000 獎補助費	1,102,597		
4030 對特種基金之補助	1,102,597		

國軍退除役官兵輔導委員會 歲出計畫提要及分支計畫概況表

經資門併計

中華民國114年度

單位：新臺幣千元

工作計畫名稱及編號	5169010700 退除役官兵就學、職訓	預算金額	16,000
計畫內容：		預期成果：	
1. 加強與教育部協調聯繫，協洽相關大專校院提供就學員額，辦理推甄作業，以開拓就學管道，加強專業教育，增進就業競爭力。 2. 訓練機構依國軍退除役官兵輔導條例第13條暨其組織規程辦理退除役官兵職業技術訓練所需相關行政支援工作。		1. 預期透過推甄方式輔導退除役官兵入學。 2. 提供相關支援服務，協助達成訓練目標。	
分支計畫及用途別科目	金額	承辦單位	說明
01 退除役官兵就學輔導措施	1,364	就學就業處	本計畫均屬業務費，內容如下：
2000 業務費	1,364		1. 辦理推甄入學及各項就學輔導措施之郵資、通訊等費用70千元。
2009 通訊費	70		2. 辦理推甄入學審查等試務作業費64千元。
2036 按日按件計資酬金	64		3. 辦理輔導就學作業所需文具紙張等物品39千元。
2051 物品	39		4. 依據「國軍退除役官兵輔導條例」第18條、「國軍退除役官兵甄選推薦就讀大專校院作業要點」，委託大專校院辦理二技、四技及大學推甄入學招生，及推動就學輔導措施等作業費1,083千元。
2054 一般事務費	1,083		5. 辦理退除役官兵推甄入學及就學輔導措施等各項就學業務所需差旅費108千元。
2072 國內旅費	108		
02 退除役官兵職業技術訓練	14,636	就學就業處	本計畫內容如下：
2000 業務費	13,654		1. 業務費部分，包括：
2003 教育訓練費	30		(1) 職訓中心現職員工在職訓練補貼30千元。
2006 水電費	3,941		(2) 職訓中心水費222千元，電費3,514千元，其他動力費205千元，合共3,941千元。
2009 通訊費	478		(3) 總機、輔導就業互動式查詢電話費及寄發各班次學員入學測驗、錄取、報到通知等郵費478千元。
2018 資訊服務費	127		(4) 網頁資料庫維護46千元，個人電腦網路安全維護費81千元，合共127千元。
2021 其他業務租金	60		(5) 行政業務、公文處理租用影印機租金60千元。
2024 稅捐及規費	52		(6) 公務車牌照稅18千元，燃料費11千元，車輛檢驗、地籍、戶政等規費23千元，合共52千元。
2027 保險費	149		(7) 公務車保險費3千元，公共意外責任險60千元，辦公房舍及財產火險保費86千元，合共149千元。
2036 按日按件計資酬金	62		(8) 法律顧問費18千元，採購案件外聘評選委員出席費28千元，消防講習、員工在職訓練等講座鐘點費16千元，合共62千元。
2051 物品	638		(9) 文具紙張、報章雜誌、清潔用品、防疫物資及資訊用耗材費等528千元，公務車油料
2054 一般事務費	5,469		
2063 房屋建築養護費	1,596		
2066 車輛及辦公器具養護費	72		
2069 設施及機械設備養護費	892		
2072 國內旅費	36		
2081 運費	6		
2084 短程車資	6		
2093 特別費	40		
3000 設備及投資	982		
3035 雜項設備費	982		

國軍退除役官兵輔導委員會
歲出計畫提要及分支計畫概況表

經資門併計

中華民國114年度

單位：新臺幣千元

工作計畫名稱及編號	5169010700 退除役官兵就學、職訓	預算金額	16,000
分支計畫及用途別科目	金額	承辦單位	說明
			<p>費20千元，電腦周邊、辦公事務等用品費90千元，合共638千元。</p> <p>(10)職訓中心常駐警衛委外服務費3,702千元，環境清潔外包費及委外割草作業1,413千元，員工文康活動費102千元(3,000元*34人)，建築物公共安全檢查、建築物防火避難設施與設備安全檢查申報、行政事務所需印刷、防颱及災後復原、行政公共區域及宿舍等環境消毒及行政雜支所需各項費用252千元，合共5,469千元。</p> <p>(11)職訓中心辦公、宿舍及教學實習工場等房舍養護費1,596千元。</p> <p>(12)公務車養護費55千元；辦公器具養護費17千元(567元*30人)，合共72千元。</p> <p>(13)水電設施安全檢查及熱水鍋爐、飲水機、緊急發電機、電梯、消防、空調、監控系統等設備所需養護費892千元。</p> <p>(14)職訓中心員工出差旅費36千元。</p> <p>(15)職技訓練機具之接運及裝卸等費用6千元。</p> <p>(16)洽公等短程車資6千元。</p> <p>(17)職訓中心首長特別費3.32千元*12月，全年40千元。</p> <p>2.設備及投資部分係職訓中心第一、二校區(宿舍及工場)消防設備機組汰舊更新，計需982千元。</p>

國軍退除役官兵輔導委員會
歲出計畫提要及分支計畫概況表

經資門併計

中華民國114年度

單位：新臺幣千元

工作計畫名稱及編號	6169010400 榮民及榮眷健康保險	預算金額	9,029,804
-----------	----------------------	------	-----------

計畫內容：
辦理榮民、榮眷健康保險及榮民就醫部分負擔等經費補助，落實照顧榮民(眷)，促進其健康發展。

預期成果：
配合全民健康保險實施，補助榮民眷約41萬2,338人保費及健保部分負擔醫療經費，使其獲得妥善之醫療服務照顧。

分支計畫及用途別科目	金額	承辦單位	說明
01 榮民健康保險	5,126,505	就醫保健處	本計畫均屬獎補助費，係依全民健康保險法第27條第6款規定，補助6類1目被保險人全額健保費，每人月1,377元，預估114年6類1目被保險人平均每月投保人數310,246人，估計全年需5,126,505千元。
4000 獎補助費	5,126,505		
4055 社會保險負擔	5,126,505		
02 榮眷健康保險	1,181,000	就醫保健處	本計畫均屬獎補助費，係依全民健康保險法第27條第6款規定，補助6類1目被保險人眷屬健保費70%，每人月964元，預估114年6類1目眷屬平均每月投保人數102,092人，估計全年需1,181,000千元。
4000 獎補助費	1,181,000		
4055 社會保險負擔	1,181,000		
03 榮民健保醫療部分負擔	2,722,299	就醫保健處	本計畫均屬獎補助費，內容如下： 1. 依全民健康保險法第43條、第47條暨其施行細則第63條第2項規定，補助6類1目被保險人健保部分負擔2,370,126千元，包括： (1)門診：310,246人*預估114年6類1目被保險人平均每人門診次數28.2次*每人每次部分負擔費用130.37元*健保署調增部分負擔(1+26%)=1,437,155千元。 (2)住院：310,246人*預估114年6類1目被保險人平均每人住院次數0.29次*每人每次部分負擔費用10,369.65元=932,971千元。 2. 依國軍退除役官兵輔導條例及國軍退除役官兵就醫辦法編列補助榮民健保就醫藥品及檢驗項目等部分負擔費用352,173千元。
4000 獎補助費	2,722,299		
4055 社會保險負擔	2,722,299		

國軍退除役官兵輔導委員會 歲出計畫提要及分支計畫概況表

經資門併計

中華民國114年度

單位：新臺幣千元

工作計畫名稱及編號	6269010900 退除役官兵服務救助與照顧	預算金額	618,807
-----------	-------------------------	------	---------

計畫內容：

1. 各榮服處辦理退除役官兵之訪視、照顧、救助，體貼照顧弱勢榮民、遺眷，並依據本會「服務照顧」之核心工作，參照「聯絡協調服務作業要點」辦理退除役官兵(眷屬)及民間社福團體(機構)聯絡協調業務。
2. 對清寒榮民子女提供就學補助，保障受教權益及促進社會參與以提升社會地位，落實照顧弱勢之目標。
3. 推動本會退除役官兵(眷屬)志願服務工作，結合社會資源，對獨居及身障等弱勢族群，提供各項適時適當之輔助性服務照顧。
4. 對退除役官兵、遺眷及榮民遺孤因特殊貧病、意外、生活急困者，適予慰問與救助。
5. 辦理八二三及六一九參戰義務役官兵(含金馬自衛隊)未就養榮民三節慰問。
6. 辦理榮民與新住民生活適應輔導活動。
7. 依據臺灣地區與大陸地區人民關係條例，辦理單身亡故榮民殯葬事務、遺產管理、大陸繼承案與遺贈案審查核發、高額遺產繼承案驗證等作業及早期亡故榮民墓園、紀念碑祭祀與遷厝等事宜。
8. 辦理海內外退伍軍人社團組織聯繫，出席各國際退伍軍人協會會議及參加國外退伍軍人重要慶典，接待來訪退伍軍人團體，促進國際交流。關懷照顧海外退伍軍人，補助社團辦理年度重要慶典及紀念活動，凝聚向心。
9. 辦理國軍單身退員三節加菜金及單身宿舍管理人員酬金。

預期成果：

1. 各榮服處基本行政工作維持，辦理退除役官兵各項業務，訪視退除役官兵(眷屬)120萬人次，協助解決就醫、就養、就學等問題，提供便捷、即時、妥適的服務照顧，落實社會救助目標。
2. 協助清寒榮民子女就學補助3,356人次，並補助清寒榮民(遺眷)就讀國中、國小子女例假日及寒暑假午餐，鼓勵向學，脫離貧窮。
3. 預計召訓組織榮欣志工3千餘人，提供34萬人次退除役官兵(眷屬)各項照顧服務，建立「社區安全」服務網絡。
4. 辦理清寒退除役官兵及榮民遺孤三節慰問16,521人次；清寒遺眷三節慰問44,314人次；清寒退除役官兵、榮民遺眷急難救助、亡故榮民慰問及提供受災害榮民(眷)救助25,385人次，以紓解貧困，防範憾事，強化社區安全，落實社福及防災應變。
5. 發放八二三及六一九參戰義務役官兵(含金馬自衛隊)未就養榮民8,423人三節慰問金，慰勉服役期間參加戰役之貢獻。
6. 舉辦榮民與新住民生活適應輔導與幸福家庭表揚活動，邀集榮民(眷)參加，實際解決問題，並配合實施在臺居留暨社福法令宣導，維持家庭穩定功能機制。
7. 預估辦理單身亡故榮民善後服務、遺產清查250人、遺款解繳國庫3.8億餘元、赴大陸高額遺產繼承案驗證2件、榮民忠靈祭祀36場次及亡故榮民骨灰遷厝27座。
8. 出席各國際退伍軍人團體會議及接待來訪國際退伍軍人團體與各部會邀約外賓，建立交流機制，增加國際能見度，提升國家影響力，促進實質外交關係。協助海外退伍軍人組織辦理各項紀念活動，維繫海內外榮民之情感，強化退輔功能，提供關懷照顧，凝聚對國家之向心。
9. 為提升退伍軍人應有尊崇及榮耀，補助以本會為目的事業主管機關之全國性退伍軍人社團辦理參訪、國際交流、重要節慶或紀念日活動、執行社會服務計畫及與退伍軍人相關活動等，增進退伍軍人參與社會公益服務，凝聚對國家向心、協助政策宣導，以活化社團能量，提升退伍軍人社會地位，有利募兵制推動。

分支計畫及用途別科目	金額	承辦單位	說明
01 基本行政工作維持	51,231	服務照顧處	本計畫內容如下：
2000 業務費	46,859		1. 業務費部分，包括：
2003 教育訓練費	400		(1) 現職員工在職訓練交通費等補貼400千元。
2006 水電費	7,312		(2) 各榮服處辦公房舍水費357千元、電費6,055千元、其他動力費用900千元，合共7,312千元。
2009 通訊費	3,460		(3) 各榮服處郵資及電話費3,460千元。
2021 其他業務租金	2,107		(4) 各榮服處公務電動車電池租賃費、榮民就醫專車等車輛租金1,598千元及辦公事務機具租賃費509千元，合共2,107千元。
2024 稅捐及規費	846		(5) 各榮服處公務汽、機車牌照稅451千元、燃料費395千元，合共846千元。
2027 保險費	605		(6) 各榮服處公務汽、機車保險452千元、辦公房舍保險153千元，合共605千元。
2036 按日按件計資酬金	152		
2051 物品	6,690		
2054 一般事務費	14,200		
2063 房屋建築養護費	2,295		
2066 車輛及辦公器具養護費	2,992		
2069 設施及機械設備養護費	2,246		

國軍退除役官兵輔導委員會
歲出計畫提要及分支計畫概況表

經資門併計

中華民國114年度

單位：新臺幣千元

工作計畫名稱及編號	6269010900 退除役官兵服務救助與照顧		預算金額	618,807
分支計畫及用途別科目	金 額	承 辦 單 位	說 明	
2072 國內旅費	2,565		(7)辦理業務研習講座鐘點費152千元。	
2084 短程車資	160		(8)電腦及事務機器耗材、水電設施零件等2,650千元，辦理榮民聯絡協調物品205千元，公務車油料2,818千元，辦公事務等用品1,017千元，合共6,690千元。	
2093 特別費	829		(9)印刷、環境清潔、地區會屬機構首長聯繫、榮服處服務品質認證、榮民慶生、員工文康活動(3,000元*687人)等費用2,101千元、榮民及遺眷微型保險1,700千元、辦理退除役官兵法律輔導或業務相關訴訟審判、榮民眷喜慶祝賀、弔唁慰問、百歲慶生及各項聯絡協調作業服務等10,044千元，各榮服處建築物公共安全檢查355千元，合共14,200千元。	
3000 設備及投資	4,372		(10)各榮服處辦公房舍養護整修等2,295千元。	
3020 機械設備費	480		(11)各榮服處公務汽、機車養護費2,757千元及辦公器具養護費235千元(378元*622人)，合共2,992千元。	
3035 雜項設備費	3,892		(12)各榮服處設施及機械設備養護費2,246千元。	
			(13)各榮服處員工因公派赴出差旅費2,565千元。	
			(14)各榮服處員工洽公短程車資160千元。	
			(15)甲種榮服處處長6人，每人月特別費4.32千元，甲種以外榮服處處長13人，每人月特別費3.32千元，計需829千元。	
			2.設備及投資部分：	
			(1)各榮服處汰購所需電信、廣播及通訊等設備費480千元。	
			(2)各榮服處汰購所需事務、防護及辦公等設備費3,892千元。	
02 清寒榮民子女就學補助	13,743	服務照顧處	本計畫均屬獎補助費，內容如下：	
4000 獎補助費	13,743		1.依據本會高中職以下榮民子女就學補助申請作業要點，辦理清寒榮民子女就學補助，就讀高中職預計辦理12人次，每人次6.24千元，計需75千元；就讀國中小學預計辦理3,338人次，每人次500元，計需1,669千元，合共1,744千元。	
4090 其他補助及捐助	13,743		2.依據本會辦理榮民就學子女午餐補助金發放作業要點，補助清寒榮民(遺眷)就讀國中小學子女例假日及寒暑假午餐，預計補助1,868人次	

國軍退除役官兵輔導委員會
歲出計畫提要及分支計畫概況表

經資門併計

中華民國114年度

單位：新臺幣千元

工作計畫名稱及編號	6269010900 退除役官兵服務救助與照顧		預算金額	618,807
分支計畫及用途別科目	金額	承辦單位	說明	
03 志工服務照顧榮民作業	145,646	服務照顧處	<p>，平均每人80.29日，每日80元，約需11,999千元。</p> <p>本計畫內容如下：</p>	
2000 業務費	12,057		1.業務費部分，係依志願服務法及本會榮欣志願服務實施要點辦理，包括：	
2009 通訊費	33		(1)榮欣志工電話問安、推展業務所需郵資及電話費33千元。	
2021 其他業務租金	210		(2)榮欣志工教育訓練及觀摩研習車輛租金210千元。	
2027 保險費	1,785		(3)榮欣志工3,500人團體意外、醫療保險1,737千元；志工教育訓練及觀摩旅行平安保險費48千元，合共1,785千元。	
2036 按日按件計資酬金	365		(4)辦理榮欣志工各項教育訓練暨研習所需專家出席費6千元、講師鐘點費319千元、志工活動暨獎勵表揚典禮節目表演費40千元，合共365千元。	
2051 物品	21		(5)志工服務作業文具用品等耗材21千元。	
2054 一般事務費	9,589		(6)志工交通誤餐費、訓練資料印刷、行政表報、獎牌(座)製作、居家服務清潔及其他等9,589千元。	
2072 國內旅費	54		(7)志工講習督導、視察及其他差旅費54千元。	
4000 獎補助費	133,589		2.獎補助費部分，係地區志工訪查交通、誤餐補助費，按服務組長397人，以每人日約1,040元，以每月至少休息4日計算(每年出勤317天)，另夜間緊急出勤補助費(每次500元)，以每人每月出勤1次計算；服務員6人，以每人每月上限4,500元計算，計需133,589千元。	
4090 其他補助及捐助	133,589			
04 榮民榮眷遺眷急難救助及慰問	322,507	服務照顧處	<p>本計畫係依據榮民榮眷遺眷急難救助及慰問作業要點及榮民遺孤三節慰問作業規定辦理，內容如下：</p>	
2000 業務費	12		1.業務費部分，係各項災害救助或急難慰問等物資及作業經費12千元。	
2054 一般事務費	12		2.獎補助費部分，包括：	
4000 獎補助費	322,495		(1)生活艱困、傷害、重病、亡故之退除役官兵急難救助，預計辦理16,417人次，每人每次3千元，計需49,251千元。	
4090 其他補助及捐助	322,495		(2)清寒散居榮民遺眷個案救助，預計辦理7,173人次，每人每次3千元，計需21,519千元。	
			(3)清寒退除役官兵三節慰問，每節預計慰問4,960人，每人每節3千元，計需44,640千元。	

國軍退除役官兵輔導委員會
歲出計畫提要及分支計畫概況表

經資門併計

中華民國114年度

單位：新臺幣千元

工作計畫名稱及編號	6269010900 退除役官兵服務救助與照顧		預算金額	618,807		
分支計畫及用途別科目	金 額	承 辦 單 位	說 明			
05 八二三參戰義務役官兵年節慰問	58,961	服務照顧處	(4)清寒榮民遺孤三節慰問，預計辦理1,641人次，每人次10千元，計需16,410千元。 (5)就養遺眷重點救助，預計辦理1,776人次，每人次30千元，計需53,280千元。 (6)清寒遺眷三節慰問，每節預計慰問13,095戶，每戶每節3千元，計需117,855千元；另戰功殞命遺族預計春節慰問649人，計需1,947千元，另端、秋節各慰問2,190人，計需13,140千元，合計132,942千元。 (7)辦理散居榮民遠距照顧服務4,263千元。 (8)辦理服役10年以上未就養、未支領退休俸並具低收、中低收入戶身分之榮民遺眷喪葬慰問，預計辦理19人次，每人次10千元，計需190千元。 本計畫均屬獎補助費，係依榮民榮譽遺眷急難救助及慰問作業要點規定，內容如下：			
4000 獎補助費	58,961				1.辦理八二三參戰義務役官兵(含金馬自衛隊)未就養榮民三節慰問，預計辦理7,433人，春節每人3千元，端午節、中秋節每人各2千元，計需52,031千元。 2.辦理六一九砲戰參戰義務役官兵(含金馬自衛隊)未就養榮民三節慰問，預計辦理990人，春節每人3千元，端午節、中秋節每人各2千元，計需6,930千元。	
4090 其他補助及捐助	58,961					
06 榮民及榮眷生活輔導宣慰及座談	3,617	服務照顧處	本計畫均屬業務費，內容如下： <ol style="list-style-type: none"> 各榮服處辦理退除役官兵代表懇(座)談會等郵資及電話費10千元。 辦理榮民與新住民生活適應輔導之車輛租金20千元、退除役官兵代表懇(座)談會之車輛及場地租金9千元，合共29千元。 辦理榮民與新住民生活適應輔導及座談之保險費19千元，退除役官兵代表懇(座)談會等之保險費50千元，合共69千元。 辦理現職員工講習、榮民與新住民生活適應輔導所需講座鐘點費39千元。 辦理榮民與新住民生活適應輔導之消耗品19千元；退除役官兵代表懇(座)談會之消耗品255千元，合共274千元。 退除役官兵代表懇(座)談會、訪慰榮民(眷)等2,115千元；榮民與新住民生活適應輔導等849千元，合共2,964千元。 督訪榮民與新住民系列活動及社工輔導及其他 			
2000 業務費	3,617					
2009 通訊費	10					
2021 其他業務租金	29					
2027 保險費	69					
2036 按日按件計資酬金	39					
2051 物品	274					
2054 一般事務費	2,964					
2072 國內旅費	232					

國軍退除役官兵輔導委員會
歲出計畫提要及分支計畫概況表

經資門併計

中華民國114年度

單位：新臺幣千元

工作計畫名稱及編號	6269010900 退除役官兵服務救助與照顧	預算金額	618,807
分支計畫及用途別科目	金額	承辦單位	說明
07 單身亡故榮民善後喪葬及遺產管理作業	2,061	服務照顧處	<p>差旅費40千元；退除役官兵代表懇(座)談會等之差旅費192千元，合共232千元。</p> <p>本計畫均屬業務費，內容如下：</p>
2000 業務費	2,061		1.辦理各遺產管理機構榮民善後服務、遺產管理事務座談及訓練講習教材等補貼15千元。
2003 教育訓練費	15		2.善後遺產管理作業等郵資及電話費43千元。
2009 通訊費	43		3.單身亡故榮民遺產管理各項規費35千元。
2024 稅捐及規費	35		4.各遺產管理機構榮民善後服務、遺產管理事務座談及訓練等講座鐘點費計8千元。
2036 按日按件計資酬金	8		5.各遺產管理機構善後喪葬招標作業、遺產管理案卷資料建檔文具等耗材50千元。
2051 物品	50		6.辦理年度講習、業務督考、採購印製法規資料、遺產案件法律訴訟、春秋祭祀早期亡故榮民祭典、亡故榮民骨灰起掘火化與遺骸遷厝及墓園管理等作業費1,633千元。
2054 一般事務費	1,633		7.辦理年度督考、績效評鑑及遺產管理機構辦理善後喪葬、遺產管理等差旅費230千元。
2072 國內旅費	230		8.赴大陸地區查驗高額遺產繼承案件等差旅費7千元。
2075 大陸地區旅費	7		9.辦理亡故榮民死亡除戶、遺屋不動產清查履勘等善後遺產管理所需短程車資40千元。
2084 短程車資	40		
08 海內外退伍軍人聯繫作業	11,789	服務照顧處	<p>本計畫內容如下：</p>
2000 業務費	7,786		1.業務費部分，包括：
2009 通訊費	230		(1)辦理國內外聯繫之郵資費230千元。
2021 其他業務租金	60		(2)辦理外賓接待及其他活動租車費用60千元。
2027 保險費	10		(3)辦理國際退伍軍人聯繫活動旅行平安險10千元。
2042 國際組織會費	70		(4)參加世界退伍軍人協會組織會費70千元。
2051 物品	5		(5)印製海報、請柬用文具紙張及其他耗材等5千元。
2054 一般事務費	5,500		(6)辦理我國海內外退伍軍人團體聯誼、國際交流、重要慶典、紀念日及其他活動經費3,700千元；接待外賓及其他相關活動經費1,790千元；刊物、名牌及其他等印製作業費10千元，合共5,500千元。
2072 國內旅費	9		(7)陪同外賓參訪及其他差旅費9千元。
2078 國外旅費	1,897		(8)出席退伍軍人國際會議、訪視海外榮光聯誼會及其他國外旅費1,897千元。
2084 短程車資	5		(9)辦理公務短程車資5千元。
4000 獎補助費	4,003		2.獎補助費部分，係補助內政部登記立案，且以本會為目的事業主管機關之全國性退伍軍人社
4040 對國內團體之捐助	4,003		

國軍退除役官兵輔導委員會
歲出計畫提要及分支計畫概況表

經資門併計

中華民國114年度

單位：新臺幣千元

工作計畫名稱及編號	6269010900 退除役官兵服務救助與照顧		預算金額	618,807
分支計畫及用途別科目	金 額	承 辦 單 位	說 明	
09 國軍單身退員宿舍服務與管理	9,252	服務照顧處	<p>團，辦理促進社會公益及結合關懷慰問榮民(眷)活動，包括參訪、國際交流、執行關懷榮民(眷)社會服務計畫、退伍軍人相關活動及其他等經費4,003千元。</p> <p>本計畫內容如下：</p>	
2000 業務費	9,176		<p>1.業務費部分，包括：</p>	
2009 通訊費	6		<p>(1)單身宿舍聯繫通訊費6千元。</p>	
2033 約用人員酬金	4,320		<p>(2)核發自治會長19人、清潔工24人工作補助費，計需3,744千元；連絡人24人聯繫服務工作補助費，平均每人月2千元，計需576千元，合計共4,320千元。</p>	
2036 按日按件計資酬金	1,610		<p>(3)現執行排占提訟23件，委請律師出庭相關費用，計需1,610千元。</p>	
2051 物品	1,332		<p>(4)單身宿舍辦公用品、水電設施零件等1,332千元。</p>	
2054 一般事務費	1,908		<p>(5)辦理單身宿舍管理等作業費1,908千元。</p>	
4000 獎補助費	76		<p>2.獎補助費部分，係國軍單身宿舍入住退員149人三節加菜金，每人節170元，計76千元。</p>	
4085 獎勵及慰問	76			

國軍退除役官兵輔導委員會 歲出計畫提要及分支計畫概況表

經資門併計

中華民國114年度

單位：新臺幣千元

工作計畫名稱及編號	6369010100 一般行政	預算金額	3,772,891
-----------	-----------------	------	-----------

計畫內容：

1. 依法辦理國軍退除役官兵輔導安置工作，在主任委員、副主任委員、主任秘書之下設置12處，處理退除役官兵就業、就養、就醫、就學等行政工作。
2. 強化多元廉政宣導活動，舉辦政風責任區分區聯繫會議及廉政教育訓練、辦理年終政風工作檢討會、座談會、廉政楷模選拔表揚。
3. 發行「榮光雙周刊」，闡揚政府政策，宣導本會施政作為，及作為聯繫榮民情感之雙向溝通管道。
4. 為有效運用資訊資源，賡續規劃建立資訊集中式、共用式資訊服務系統，並協助本會各單位及所屬服務安養機構推動辦公室自動化作業；另精進統計分析與強化資料管制相關業務。
5. 為強化本會資訊安全措施，賡續辦理資產管理系統、防毒軟體及資訊安全系統提升與維護，並導入會本部及服務安養機構資訊安全監控中心。

預期成果：

1. 督導辦理退除役官兵之輔導、安置、照顧工作，使其生活步入正軌，進而安定社會秩序。
2. 宣揚本會政風工作成果與廉政資訊，提供所屬各機構運用，彰顯本會廉潔形象；落實公務員行為規範，建立「貪污零容忍」共識；蒐集興革意見，強化政風肅貪防弊功能；檢討年度政風工作執行情形，增進政風人員工作方法與知能；邀集專家、學者與本會員工座談，研提興革改進意見，防杜弊端發生；激發員工清廉自持，崇法務實。
3. 配合資訊共享服務之推動，以「簡單化」、「標準化」、「模組化」為原則，對外整合本會及所屬機構之全球資訊服務網，以達成電子化政府，提供「與民眾互動」、「線上服務」與「即時資訊」的目標；對內整合本會及所屬員工行政服務入口網，以提供「安全」、「效率」與「正確」的資訊服務為目標；並運用統計及資料庫提升決策與服務效能。
4. 完成各項資訊安全系統之維護更新及導入，以強化本會資訊安全，確保業務執行效率。

分支計畫及用途別科目	金額	承辦單位	說明
01 人員維持	3,518,068	人事處	本計畫內容如下：
1000 人事費	2,986,465		1. 人事費部分，包括：
1010 政務人員待遇	7,194		(1) 政務官3人待遇7,194千元(含主委1人、副主委2人)。
1015 法定編制人員待遇	1,358,180		(2) 職員1,655人(含職訓中心30人)及駐警19人，合計1,674人待遇1,358,180千元。
1020 約聘僱人員待遇	64,142		(3) 聘用5人、約僱76人、國防部移撥之軍聘7人及軍雇43人，合計131人待遇64,142千元。
1025 技工及工友待遇	120,713		(4) 技工53人及工友182人，合計235人待遇120,713千元。
1030 獎金	387,539		(5) 員工考績獎金184,862千元，特殊功勳獎賞1,490千元，年終獎金200,587千元(含支領月退休金人員年終慰問金及榮民工程公司民營化前退休人員年終慰問金6,808千元、國防部移撥之軍聘雇人員3,354千元)，其他業務獎金600千元，合計387,539千元。
1035 其他給與	32,576		(6) 員工休假補助32,576千元(含國防部移撥之軍聘雇人員800千元)。
1040 加班費	91,321		(7) 員工超時加班費24,267千元(含國防部移撥之軍聘雇人員281千元及值勤加班費7,243千元)，未休假加班費67,054千元，合計91,321千元。
1045 退休退職給付	590,289		(8) 退休人員(含職訓中心、本會已關廠單位及榮民工程公司民營化前等)退撫新制實施前任職年資所支領之退撫給付等590,289千元。
1050 退休離職儲金	168,511		
1055 保險	166,000		
4000 獎補助費	531,603		
4030 對特種基金之補助	117,047		
4060 對公保軍保退撫基金之補助及挹注	372,737		
4075 差額補貼	40,679		
4085 獎勵及慰問	1,140		

國軍退除役官兵輔導委員會
歲出計畫提要及分支計畫概況表

經資門併計

中華民國114年度

單位：新臺幣千元

工作計畫名稱及編號	6369010100 一般行政	預算金額	3,772,891
分支計畫及用途別科目	金額	承辦單位	說明
			<p>(9)政府依法提撥政務人員、公務人員、約聘僱人員及技工工友等退休或離職儲金等168,511千元(含國防部移撥之軍聘雇人員2,592千元)。</p> <p>(10)政府應負擔員工健保、公保及勞保費等166,000千元(含國防部移撥之軍聘雇人員健保1,629千元、勞保2,286千元)。</p> <p>2.獎補助費部分，包括：</p> <p>(1)配合89年4月26日公務人員退休法施行細則修正，對本會安置基金平地農場、結束單位及醫療基金單位退休人員退撫新制實施前任職年資之退撫給付及優惠存款利息差額等補助經費115,139千元；補助醫療基金單位辦理公部門主動解決低薪方案1,908千元，合共117,047千元。</p> <p>(2)退休人員因年金改革節省退撫給付挹注公務人員退休撫卹基金經費，職訓中心、榮民工程公司及臺北勞務中心為190,607千元，安置基金平地農場及醫療基金單位為182,130千元，合共372,737千元。</p> <p>(3)配合89年4月26日公務人員退休法施行細則修正，對職訓中心退休人員退撫新制實施前任職年資之優惠存款利息差額補助2,802千元；對榮民工程公司退休人員之優惠存款利息差額補助37,877千元，合共40,679千元。</p> <p>(4)本會暨所屬機構退休人員及事業機構移轉民營化前退休人員三節慰問金，預計辦理190人，每人年6千元，計需1,140千元。</p>
02 基本行政工作維持	104,506	綜合規劃處等單位	本計畫內容如下：
2000 業務費	101,893		1.業務費部分，包括：
2006 水電費	12,573		(1)辦公大樓水費700千元，電費11,773千元，緊急發電機動力費100千元，合共12,573千元。
2009 通訊費	15,548		(2)公務用電話費、郵資等15,548千元。
2021 其他業務租金	1,830		(3)公務車輛等租金1,830千元。
2024 稅捐及規費	124		(4)公務車輛牌照稅66千元，燃料費43千元，國有土地鑑界、分割測量、申請地籍資料規費及車輛檢驗等15千元，合共124千元。
2027 保險費	633		(5)公務車輛保險費75千元，工程查核委員保險費8千元，辦公房(宿)舍及財產保險費550千元，合共633千元。
2033 約用人員酬金	7,227		
2036 按日按件計資酬金	999		
2051 物品	8,714		
2054 一般事務費	43,103		
2063 房屋建築養護費	1,145		
2066 車輛及辦公器具養護費	515		

國軍退除役官兵輔導委員會
歲出計畫提要及分支計畫概況表

經資門併計

中華民國114年度

單位：新臺幣千元

工作計畫名稱及編號	6369010100 一般行政		預算金額	3,772,891
分支計畫及用途別科目	金 額	承 辦 單 位	說 明	
2069 設施及機械設備養護費	7,305		<p>(6)協助辦理本會承接榮民工程公司退撫相關業務服務費600千元，協助首長辦公室行程協調相關工作600千元，協助就醫處辦理輔具申請經費結報等相關工作780千元(身障人員)、協助辦理榮民公司清算完結，公司裁撤後由本會承接之續留業務相關工作6人5,247千元，合共7,227千元。</p> <p>(7)聘請法律顧問、律師及會計師處理爭訟案件顧問費144千元，採購稽核與工程查核外聘委員等出席費495千元、推動性別主流化外聘委員出席費30千元、外聘訴願委員、法規委員及國賠委員等出席費156千元、廉政會報及政風業務研習等出席費5千元、辦理採購案件外聘委員出席費8千元，行政透明教育訓練及財產申報說明會等講座鐘點費56千元，研考業務研習等講座鐘點費105千元，合共999千元。</p> <p>(8)文具紙張、報章雜誌、衛生及水電耗材費等4,669千元，公務車油料403千元，辦公事務等用品3,642千元，合共8,714千元。</p> <p>(9)委託製播長青樹節目、政策宣導費262千元，駐警隊服裝費、防護防颱作業、國會聯絡作業、會計、法規、事業、財產管理業務等3,985千元，辦公大樓清潔維護、園藝景觀維護、電話總機及公務車駕駛外包人力9,167千元，研考業務研習及工程查核外聘委員作業費等623千元，辦理消費者保護系列活動經費180千元，員工文康活動費1,371千元(每人3,000元*457人)，模範公務人員表揚作業費、員工健康檢查費等人事業務5,231千元，退除役特考考試成本費用分攤3,700千元，政風工作業務522千元，辦理榮光雙周刊作業、印製及專書編印等經費16,390千元，辦理榮民節活動經費1,672千元，合共43,103千元。</p> <p>(10)本會辦公房屋、宿舍養護費1,145千元。</p> <p>(11)本會公務車輛養護費189千元及辦公器具養護費326千元(785元*415人)，合共515千元。</p> <p>(12)辦公大樓及各房舍水電、電梯、消防動力、機械等設備養護費7,305千元。</p> <p>(13)所屬機構政風、人事、會計、工程查核、</p>	
2072 國內旅費	1,588			
2084 短程車資	117			
2093 特別費	472			
3000 設備及投資	2,613			
3035 雜項設備費	2,613			

國軍退除役官兵輔導委員會
歲出計畫提要及分支計畫概況表

經資門併計

中華民國114年度

單位：新臺幣千元

工作計畫名稱及編號	6369010100 一般行政	預算金額	3,772,891
分支計畫及用途別科目	金額	承辦單位	說明
03 幹部在職及役男替代役訓練	5,388	人事處	<p>財產管理、績效評比等業務實地督導差旅費1,588千元。</p> <p>(14)本會員工洽公短程車資117千元。</p> <p>(15)主任委員1人，每月特別費15.88千元，計需191千元；副主任委員3人，每人月特別費7.8千元，計需281千元，合共472千元。</p> <p>2.設備及投資部分，係汰購本會各處、會雜項設備費2,613千元。</p> <p>本計畫均屬業務費，內容如下：</p>
2000 業務費	5,388		1.現職員工進修學分費、雜費補貼800千元、幹部在職訓練所需交通、雜費與教材補貼等478千元、替代役專訓結訓交通費等357千元、備役替代役役男演訓召集207千元，退除役特考錄取人員基礎訓練經費1,330千元，合共3,172千元。
2003 教育訓練費	3,172		2.寄送替代役役籍資料袋通訊費17千元。
2009 通訊費	17		3.替代役訓練租用車輛等租金211千元。
2021 其他業務租金	211		4.幹部在職訓練、替代役專業訓練及性別主流化、員工關懷等講座鐘點費1,613千元。
2036 按日按件計資酬金	1,613		5.替代役專業訓練所需消耗品78千元及辦公事務非消耗用品23千元，合共101千元。
2051 物品	101		6.幹部、替代役訓練等一般事務費169千元。
2054 一般事務費	169		7.幹部在職及替代役訓練等差旅費98千元。
2072 國內旅費	98		8.短程車資7千元。
2084 短程車資	7		
04 辦理統計與資訊管理作業	139,829	統計資訊處	<p>本計畫內容如下：</p>
2000 業務費	56,216		1.業務費部分，包括：
2003 教育訓練費	300		(1)本會及所屬機構員工資訊教育訓練雜費與教材補貼等300千元。
2009 通訊費	7,998		(2)租用政府服務網通訊費7,998千元。
2018 資訊服務費	41,836		(3)應用資訊系統維護費19,144千元，本會主、備援機房相關資訊設備維護費15,340千元，所屬服務安養機構資訊設備維護費2,164千元。配合數位發展部辦理機關資料傳輸韌性強化暨發放共用基礎平臺建置計畫之資訊服務費3,730千元。異地備援機房租金972千元，視訊會議系統服務費36千元，Line官方帳號費450千元，合共41,836千元。
2036 按日按件計資酬金	90		(4)資訊教育訓練講座鐘點費及委外系統開發採購評審委員出席費90千元。
2051 物品	3,830		(5)本會及所屬機構資訊相關消耗品1,559千元。
2054 一般事務費	2,046		
2072 國內旅費	116		
3000 設備及投資	83,613		
3030 資訊軟硬體設備費	83,613		

國軍退除役官兵輔導委員會
歲出計畫提要及分支計畫概況表

經資門併計

中華民國114年度

單位：新臺幣千元

工作計畫名稱及編號	6369010100 一般行政	預算金額	3,772,891
分支計畫及用途別科目	金額	承辦單位	說明
05 辦理榮民工程公司清理計畫 4000 獎補助費	5,100 5,100	事業管理處	<p>、汰換本會及所屬機構100年購置解析度不佳之螢幕200部597千元、汰換本會及安養機構107、108年購置公務用平板107部965千元、汰換服務及安養機構106年購置印表機88部，分2年辦理，本年度汰換44部319千元、其他辦公所需非消耗品390千元，合共3,830千元。</p> <p>(6)退除役官兵(眷)資料校補、電腦資料蒐集交換及資料鍵檔作業費1,760千元，統計報表製作、書刊編印、統計調查、資料印製等費用286千元，合共2,046千元。</p> <p>(7)統計調查講習與所屬機構資訊業務督導差旅費116千元。</p> <p>2.設備及投資部分，包括：</p> <p>(1)汰換本會及所屬機構107年購置效能不佳之個人電腦273部6,584千元。</p> <p>(2)汰換本會服務安養機構103年購置核心交換器40台1,440千元。</p> <p>(3)榮譽國民之家無線網路建置計畫，依本會16所榮家實際需要佈建場域(養護區、失智區及保健組等)採購無線網路建置設備，總經費52,490千元，分2年辦理，113年度編列26,782千元，本年度編列25,708千元。</p> <p>(4)資通訊系統重整計畫，計畫項目包含資訊系統改寫、資料庫汰換、網路管理設備增購及統一中文碼等，總經費122,900千元，分4年辦理，113年度編列31,100千元，本年度編列29,000千元。</p> <p>(5)配合數位發展部辦理機關資料傳輸韌性強化暨發放共用基礎平臺建置計畫之資訊軟硬體設備費9,070千元。</p> <p>(6)資訊資產管理等更新授權維護費用800千元。</p> <p>(7)更新本會及所屬機構資訊安全監控中心(SOC)功能2,352千元。</p> <p>(8)進階持續性滲透攻擊(APT)防護費用2,733千元。</p> <p>(9)防毒軟體1,600千元。</p> <p>(10)行政業務服務網功能提升及維護案4,326千元。</p> <p>本計畫均屬獎補助費，係依行政院核定榮民工程公司清理計畫，補助國軍退除役官兵安置基金墊</p>

國軍退除役官兵輔導委員會
歲出計畫提要及分支計畫概況表

中華民國114年度

經資門併計

單位：新臺幣千元

工作計畫名稱及編號	6369010100 一般行政	預算金額	3,772,891
分支計畫及用途別科目	金額	承辦單位	說明
4030 對特種基金之補助	5,100		借榮民工程公司款項利息5,100千元。

國軍退除役官兵輔導委員會 歲出計畫提要及分支計畫概況表

經費門併計

中華民國114年度

單位：新臺幣千元

工作計畫名稱及編號	6369010300 榮民醫療照護	預算金額	2,634,779
-----------	-------------------	------	-----------

計畫內容：

1. 配合推動國家政策，以多元管道進行健康傳播及行銷，強化慢性疾病之預防與管理，提升榮民(眷)及民眾之健康素養及活躍老化。
2. 行政院108年8月28日以院臺榮字第1080184091號函核定，補助屏東榮民總醫院營運所需經費。
3. 為照顧貧困需長期照護之榮民，補助各級榮院附設住宿式長期照顧機構充實衛材設施及照顧服務人力，並補助身心障礙或孱弱榮民所需之助聽器、義眼、眼鏡、義齒及醫療輔具，以克服生理障礙或促進生活自理能力，提升生活品質。
4. 培育醫事專業人才，充實榮民醫療體系醫護人力。補助國防醫學院代訓醫學系及護理學系公費生，配合衛生福利部辦理重點科別培育公費醫師制度計畫。
5. 為深耕社區，提供在地化的整合性預防保健服務，賡續辦理社區健康講座、巡迴醫療、義診、預防保健、疾病篩檢與預防衰弱、延緩失能、失智介入等服務，落實照顧社區榮民(眷)及民眾身心健康。
6. 為有效結合醫療與長照服務，補助各級榮院發展高齡醫學與照護，落實以病人為中心的高齡整合及友善照護、早期診斷並推廣失智症整合照護、精進高齡醫學實證照護及國際合作、完善全方位長照服務、強化智慧科技輔助服務、提升住宿式長照機構照護品質。
7. 推動榮民體系安寧緩和醫療全程照護網絡，精進安寧緩和團隊專業能力，推廣安寧緩和醫療及病人自主權利，提供預立醫療照護諮商，尊重病人預立醫療決定。
8. 配合衛生福利部辦理「偏鄉醫師留任獎勵計畫」。

預期成果：

1. 各榮總分院賡續參與並通過健康醫院認證，提升民眾健康識能，落實全人健康生活的目標。
2. 提供屏東榮民總醫院營運補助，協助該院人員招募及相關設備之購置，以利營運順遂，並提升醫療服務品質。
3. 補助各級榮院附設住宿式長照機構相關照護作業、衛材設施及照顧服務員等經費，降低醫療、安養與長照機構內傳染病發生機率，使失能、失智與罹患慢性病需長期照護之榮民獲得完善照顧，頤養天年。
4. 提供身心障礙或孱弱榮民裝配輔具，使其恢復獨立生活功能並提升生活品質，預計補助裝配2萬人次。
5. 培育醫學系公費生266人(2學期共511人次)、護理學系公費生16人(2學期共27人次)。
6. 配合長照2.0政策，建立本會高齡醫學發展特色，營造高齡友善就醫環境，達到預防及延緩失能、失智，以提升高齡者健康照護品質。
7. 增加安寧緩和照護服務之供給面、減少無效醫療，透過安寧全程照護網絡，提升末期病人之生命品質，提供長者在地安老、尊嚴善終。
8. 補助41名醫師留任或至符合補助資格之服務機構之服務津貼，鼓勵醫師留任偏遠地區，穩定醫師人力，提供醫療服務。

分支計畫及用途別科目	金額	承辦單位	說明
01 對榮民及特定醫療體系之補助	1,670,769	就醫保健處	本計畫均屬獎補助費，內容如下： 1. 補助各榮總分院執行公共衛生政策經費237,780千元，補助各級榮院附設住宿式長期照顧機構收住公務預算補助住民照護作業經費489,135千元；90年度起自銓敘部移由本會編列預算辦理所屬醫療機構退休公務人員退撫新制實施前任職年資退休撫卹金758,479千元；補助屏東榮民總醫院營運補貼180,000千元；依據國軍退除役官兵輔導條例第14、15條、漢生病病患人權保障及補償條例第3、4、12條，補助樂生療養院照顧漢生病寄榮民醫療照護費用444千元，合共1,665,838千元。 2. 補助各榮總分院收容被棄養一般民眾及榮民(遺)眷精神病患所需伙食費4,386千元；依據國軍退除役官兵就醫辦法第6條，補助回台未滿6個月或未具健保資格之榮民就醫醫療補助205千元；公費就養榮民入住榮家防疫檢驗(查)340千元，合共4,931千元。
4000 獎補助費	1,670,769		
4030 對特種基金之補助	1,665,838		
4070 公費就養及醫療補助	4,931		
02 長期照顧與身心障礙醫療復健服務	352,885	就醫保健處	本計畫內容如下： 1. 業務費部分，包括： (1) 專家學者出席榮民輔具、助聽器等採購審
2000 業務費	245,873		

國軍退除役官兵輔導委員會
歲出計畫提要及分支計畫概況表

經資門併計

中華民國114年度

單位：新臺幣千元

工作計畫名稱及編號	6369010300 榮民醫療照護		預算金額	2,634,779
分支計畫及用途別科目	金額	承辦單位	說明	
2036 按日按件計資酬金	20		查會議出席費20千元。	
2054 一般事務費	245,843		(2)各級榮院依「長期照顧服務機構設立標準」、「護理機構分類設置標準」及符合勞基法相關規定，配置照顧符合公務預算補助之住宿式長照機構住民及臺北榮總臺東分院轉診至他院住院之馬蘭榮家就養榮民，所需照顧服務員400人，計245,720千元；辦理助聽器等長照醫療輔具滿意度調查，提升服務品質，計123千元，合共245,843千元。	
2072 國內旅費	10		(3)專家學者出席榮民輔具、助聽器等採購審查會議差旅費10千元。	
4000 獎補助費	107,012		2.獎補助費部分，購置需長期照顧之失能、精神障礙、失智榮民所需紙尿布(褲)、防護設施、被服及所需藥品、衛材等經費6,885千元；補助身心障礙、生理機能障礙及孱弱榮民所需各項醫療輔具、助聽器、義眼、眼鏡、義齒膺復及辦理輔具檢測、維修材料、巡迴服務、配送指導等100,127千元，合共107,012千元。	
4070 公費就養及醫療補助	107,012		本計畫均屬業務費，內容如下：	
03 各級榮民醫院營運督導管理	11,289	就醫保健處	1.督導及考核各級榮民醫院提升醫療服務品質及營運績效，聘請講師鐘點費1,230千元。	
2000 業務費	11,289		2.參加中華捐血運動協會組織會費2千元。	
2036 按日按件計資酬金	1,230		3.各級榮民醫院辦理提升醫療服務品質計畫，購置所需消耗品507千元。	
2045 國內組織會費	2		4.辦理醫師節及護師節表揚活動等作業費2,100千元、各級榮民醫院提升醫療服務品質相關計畫等作業費663千元、營運督導等作業費48千元及請健保署代辦健保6類1目被保險人部分負擔費用追扣作業事務費6,199千元，合共9,010千元。	
2051 物品	507		5.督導各級榮民醫院營運、長照業務、醫療保健服務品質訪查及考核評鑑所需國內差旅費540千元。	
2054 一般事務費	9,010			
2072 國內旅費	540			
04 社區醫療服務	183,489	就醫保健處	本計畫均屬獎補助費，係補助各級榮院發展社區性的健康照護政策，提供榮民(眷)及民眾持續性健康管理，完善健康照護服務、整合性預防保健及疾病篩檢，強化偏鄉地區醫療照護服務，連結社區資源，優化社區預防延緩失能、失智據點服務、發展居家(在宅)醫療服務網絡、落實三級醫療照護服務及高就診榮民(眷)關懷訪視等，協助退除役官兵及眷屬與社區居民達到在宅安養及老	
4000 獎補助費	183,489			
4030 對特種基金之補助	183,489			

國軍退除役官兵輔導委員會
歲出計畫提要及分支計畫概況表

經資門併計

中華民國114年度

單位：新臺幣千元

工作計畫名稱及編號	6369010300 榮民醫療照護	預算金額	2,634,779
分支計畫及用途別科目	金額	承辦單位	說明
05 醫事人力培訓與專業教育訓練	64,041	就醫保健處	化，計需183,489千元。 本計畫內容如下：
2000 業務費	2,377		1.業務費部分，包括：
2003 教育訓練費	300		(1)辦理各級榮民醫院醫事人員在職訓練教材、交通費及雜費等300千元。
2036 按日按件計資酬金	100		(2)辦理各級榮民醫院醫事人員在職訓練等講座鐘點費100千元。
2039 委辦費	1,926		(3)委託國防醫學院代訓醫學系公費生購置所需教學用設備1,926千元。
2054 一般事務費	41		(4)辦理各級榮民醫院醫事人員在職訓練等作業費41千元。
2072 國內旅費	10		(5)辦理各級榮民醫院醫事人員在職訓練等外聘講座交通費10千元。
4000 獎補助費	61,664		2.獎補助費部分，包括：
4030 對特種基金之補助	2,640		(1)配合「衛生福利部辦理重點科別培育公費醫師制度計畫」，補助醫學系公費生之承辦學校教學用設備，其中公立學校2,640千元，私立學校1,320千元，合共3,960千元。
4045 對私校之獎助	1,320		(2)委託國防醫學院代訓醫學系公費生113學年度下學期106人、114學年度上學期108人，每人學期培育經費72千元，計需15,408千元；委託國防醫學院代訓護理學系公費生113學年度下學期11人、114學年度上學期16人，每人學期培育經費65千元，計需1,755千元；配合「衛生福利部辦理重點科別培育公費醫師制度計畫」，補助公私立醫學校院醫學系公費生113學年度下學期139人、114學年度上學期158人，每人每學期培育經費136.5千元，計需40,541千元，合共57,704千元。
4050 對學生之獎助	57,704		
06 高齡醫學發展與照護	215,943	就醫保健處	本計畫均屬獎補助費，係參酌行政院「高齡社會白皮書」及「因應超高齡社會對策方案(112-115年)」、衛生福利部長期照顧十年計畫2.0及失智症防治照護政策綱領暨行動方案2.0政策編列。補助各級榮院發展高齡醫學照護，落實以病人為中心的高齡整合及友善照護、早期診斷並推廣失智症整合照護、精進高齡醫學實證照護及國際合作、完善全方位長照服務、強化智慧科技輔助服務、提升住宿式長照機構照護品質等服務，所需經費215,943千元。
4000 獎補助費	215,943		
4030 對特種基金之補助	215,943		
07 安寧緩和醫療照護與推廣	75,601	就醫保健處	本計畫均屬獎補助費，係配合政府推展安寧緩和

國軍退除役官兵輔導委員會
歲出計畫提要及分支計畫概況表

中華民國114年度

經資門併計

單位：新臺幣千元

工作計畫名稱及編號	6369010300 榮民醫療照護		預算金額	2,634,779
分支計畫及用途別科目	金 額	承辦單位	說 明	
4000 獎補助費	75,601		醫療，重視疾病末期病人的症狀控制，關心臨終病人心理、家庭等問題，降低無效醫療行為，提升末期病人的生命品質。補助各級榮院推動安寧緩和醫療全程照護網絡、培訓安寧緩和醫療專業人員及在職教育訓練、提供預立醫療照護諮商、全人照護靈性關懷、悲傷輔導及悲傷遺族早期篩檢、雲端遠距居家照護等服務，所需經費75,601千元。	
4030 對特種基金之補助	75,601			
08 偏鄉醫師留任獎勵計畫	60,762	就醫保健處	本計畫均屬獎補助費，係配合衛生福利部辦理「偏鄉醫師留任獎勵計畫」，補助符合資格之醫師41人，平均每人年1,482千元，計需60,762千元。	
4000 獎補助費	60,762			
4090 其他補助及捐助	60,762			

國軍退除役官兵輔導委員會 歲出計畫提要及分支計畫概況表

經費門併計

中華民國114年度

單位：新臺幣千元

工作計畫名稱及編號	6369010800 榮民安養及養護	預算金額	7,527,423
-----------	--------------------	------	-----------

計畫內容：

1. 針對公費安養榮民身障照護與醫養合一作為，研究精進具體措施，由各榮譽國民之家安置孤苦無依、年老體衰之榮民，照顧其生活並予適當之醫療保健及康樂活動等，並導入智慧科技照護產品，縮短服務流程、結合安養系統，提升榮家服務品質。發展社區照護服務，加強與社區互動，貼近社區生活，使其身心愉快頤養天年，以保障其基本生活及維護其身心健康，具體落實照顧弱勢榮民之目標。
2. 辦理榮民自費安養，對領有退休俸或一次退伍金之老年體衰、無法自理生活之榮民，得以群居團體生活，受到妥善照顧。
3. 各安養機構提供場地及資源辦理關懷據點服務，依民眾需求提供「關懷訪視」、「電話問安」、「餐飲服務」、「健康促進活動」等服務項目，並透過開放家區門診及復健資源、定期邀請講師辦理健康講座、學習課程，以及社工關懷等服務，發揮初級預防照顧功能。

預期成果：

1. 對公費就養榮民，提供社區、居家及機構式安置照顧，滿足其日常生活所需及居家照護，安排適當團康活動，提升榮民活動機能，豐富榮民生活內涵，使其身心有所托，並提升榮家占床率；另因病、傷或失能者，利用智慧科技照護產品，能獲充分之醫療保健與護理照顧，以有尊嚴地頤養天年。
2. 對自費安養之榮民，予以收容安置，使其居有定所。
3. 充實社區預防保健功能，營造高齡友善健康照顧社區文化，鼓勵長輩參與樂齡活動，豐富生活舒緩情緒壓力。

分支計畫及用途別科目	金額	承辦單位	說明
01 基本行政工作維持	1,735,798	就養養護處	本計畫內容如下：
2000 業務費	1,682,794		1. 業務費部分，包括：
2003 教育訓練費	960		(1) 各安養機構現職員工在職訓練所需交通、膳雜費及教材等補貼960千元。
2006 水電費	42,908		(2) 各安養機構所需水費6,008千元，電費36,900千元，合共42,908千元。
2009 通訊費	2,965		(3) 各安養機構處理公務及對全部供給制就養榮民實施驗證所需郵資、電話費、匯費等2,965千元。
2012 土地租金	431		(4) 各安養機構土地租金431千元。
2021 其他業務租金	12,523		(5) 各安養機構公務用車、就養榮民就醫租車、智慧床墊、電池及辦公事務機具設備等租賃費，合共12,523千元。
2024 稅捐及規費	1,357		(6) 各安養機構公務車輛牌照稅659千元，燃料費698千元，合共1,357千元。
2027 保險費	1,903		(7) 各安養機構辦理公務車輛保險699千元，公共意外責任險20千元，辦公房舍及財產保險1,184千元，合共1,903千元。
2036 按日按件計資酬金	418		(8) 各安養機構聘請法律顧問160千元，學者專家評鑑出席費128千元，講座鐘點費128千元，稿費2千元，合共418千元。
2051 物品	7,571		(9) 各安養機構文具紙張等耗材4,000千元，公務車油料1,091千元，辦公事務用品等2,480千元，合共7,571元。
2054 一般事務費	1,598,829		(10) 各安養機構勞務外包經費，警衛、清潔工、水電工、鍋爐工、駕駛等27,651千元，廚工91,200千元，照顧服務員及護理人員1,476,005千元，各安養機構所需行政業務、員工團體慰勞、榮民團體加茶金、文
2063 房屋建築養護費	5,700		
2066 車輛及辦公器具養護費	2,007		
2069 設施及機械設備養護費	3,369		
2072 國內旅費	979		
2075 大陸地區旅費	103		
2084 短程車資	134		
2093 特別費	637		
3000 設備及投資	53,004		
3020 機械設備費	25,824		
3035 雜項設備費	27,180		

國軍退除役官兵輔導委員會
歲出計畫提要及分支計畫概況表

經資門併計

中華民國114年度

單位：新臺幣千元

工作計畫名稱及編號	6369010800 榮民安養及養護	預算金額	7,527,423
分支計畫及用途別科目	金額	承辦單位	說明
			<p>康活動(3,000元*843人)及榮民證製發等3,588千元，安養機構建築物公共安全檢查385千元，合共1,598,829千元。</p> <p>(11)各安養機構各類房舍養護費5,700千元。</p> <p>(12)各安養機構車輛養護費1,935千元，辦公器具養護費72千元(104元*690人)，合共2,007千元。</p> <p>(13)各安養機構消防、鍋爐、洗衣房、餐廳、電梯、廚房等各項機電設備保養維護費3,369千元。</p> <p>(14)各安養機構員工差旅費979千元。</p> <p>(15)訪查長居大陸就養榮民及辦理指紋驗證等所需大陸地區旅費103千元。</p> <p>(16)各安養機構洽公短程車資134千元。</p> <p>(17)安養機構主任16人，每人月特別費3.32千元，計需637千元。</p> <p>2.設備及投資部分，包括：</p> <p>(1)各安養機構所需電信、廣播、通訊、養護病床、電動護理床、生理監測儀器及復健器械設備等購置費25,824千元。</p> <p>(2)各安養機構辦公及事務機器，發電機、電梯、消防等設備費27,180千元。</p>
02 就養榮民給與等經費	5,756,816	就養養護處	本計畫內容如下：
2000 業務費	56,355		1.業務費部分，包括：
2006 水電費	55,599		(1)各安養機構榮民沐浴、炊事等電費43,923千元，天然氣或瓦斯等動力費11,676千元，合共55,599千元。
2051 物品	756		(2)各安養機構榮民沐浴、炊事所需用品及耗材756千元。
4000 獎補助費	5,700,461		2.獎補助費部分，係就養榮民、義士、榮胞給與按27,424人計算，每人月15,471元及春節加發1.5個月零用金發給，連同三節加菜金每節120元，計需5,503,183千元；就養榮民眷屬補助費74,078千元；就養榮民亡故喪葬補助費123,200千元，合共5,700,461千元。
4070 公費就養及醫療補助	5,700,461		
03 就養榮民養護材料	14,464	就養養護處	本計畫均屬獎補助費，係各安養機構就養榮民所需之醫療用品、器材、被服及照顧失能榮民紙尿褲等14,464千元。
4000 獎補助費	14,464		
4070 公費就養及醫療補助	14,464		
04 就養榮明文康活動及住院年節慰問	8,306	就養養護處	本計畫內容如下：
2000 業務費	6,137		1.業務費部分，係各安養機構住民自強活動3,861千元，節慶表演700千元及小型康樂活動1,008千元，文宣藝能競賽活動經費568千元，合共
2054 一般事務費	6,137		

國軍退除役官兵輔導委員會
歲出計畫提要及分支計畫概況表

經資門併計

中華民國114年度

單位：新臺幣千元

工作計畫名稱及編號	6369010800 榮民安養及養護	預算金額	7,527,423
分支計畫及用途別科目	金額	承辦單位	說明
4000 獎補助費	2,169		6,137千元。
4090 其他補助及捐助	2,169		2.獎補助費部分，係各安養機構住民推選兼任服務幹部及住院住民三節慰問金2,169千元。
05 廢水廢棄物及環境保護作業	12,039	就養養護處	本計畫內容如下：
2000 業務費	10,213		1.業務費部分，包括：
2051 物品	1,106		(1)本會及安養機構環保廢棄物處理所需消耗品636千元及非消耗品470千元，合共1,106千元。
2054 一般事務費	6,139		(2)本會及安養機構醫療廢棄物及一般廢棄物處理、水質檢驗、環境衛生整治、病蟲媒管制等6,139千元。
2069 設施及機械設備養護費	2,968		(3)各安養機構污水處理場及油水分離設施維修、保養、耗材零件更換等2,968千元。
3000 設備及投資	1,826		2.設備及投資部分，包括：
3020 機械設備費	562		(1)各安養機構污水處理場、油水分離設施、淨水設備及維護環境等機械設備費562千元。
3035 雜項設備費	1,264		(2)各安養機構污水處理場、油水分離設施、淨水設備及維護環境等雜項設備費1,264千元。

國軍退除役官兵輔導委員會 歲出計畫提要及分支計畫概況表

經資門併計

中華民國114年度

單位：新臺幣千元

工作計畫名稱及編號	6369019002 營建工程	預算金額	534,636
-----------	-----------------	------	---------

計畫內容：

1. 辦理職業訓練中心第一、二、三校區各教學大樓、實習工場、宿舍(信義、自強)、廚房、餐廳及行政大樓等建物電力修繕及第二、三校區(重機班辦公室、配管班庫房及電匠工場)內部空間設施維修改善等工程。
2. 辦理安養機構安養養護房舍、生活設施整建及其他與本計畫相關需求工程。
3. 提升失智照顧量能長照忘我園區中程(109-114年)計畫。
4. 辦理會本部榮光大樓消防室內排煙設備及耐震補強改善工程。

預期成果：

1. 辦理職業訓練中心各校區建物電力修繕、第二、三校區(重機班辦公室、配管班庫房及電匠工場)內部空間設施維修改善等工程，以維護公共設施及建構學員安全之學習環境。
2. 安養機構生活設施改善，以維人員、設施設備安全及提升服務品質。
3. 安養機構房舍及所屬建物設施等，依公共工程等相關法規施工，符合「老人福利機構設立標準」之消防安檢、無障礙設施等各項規範，兼顧地方風貌及環保要求，增加退除役官兵之機構就養安置誘因，以保障就養榮民基本生活，落實體貼照顧弱勢榮民之目標。
4. 辦理會本部榮光大樓消防室內排煙設備及耐震補強改善工程，以維護人員安全。

分支計畫及用途別科目	金額	承辦單位	說明
01 退除役官兵職業訓練中心房舍整建工程	18,460	就學就業處	本計畫均屬設備及投資，係辦理職業訓練中心房舍及生活設施整建等相關工程18,460千元，內容如下： 1. 職訓中心第一、二、三校區各教學大樓、實習工場、宿舍(信義、自強)、廚房、餐廳及行政大樓等建物電力修繕工程，總經費39,500千元，分3年辦理，113年度編列9,500千元，本年度編列17,000千元，115年編列13,000千元(工程管理費係依中央政府各機關工程管理費支用要點規定，按施工費五百萬元以下部分3%估算，超過五百萬元至二千五百萬元部分1.5%估算，計330千元，並配合工程結算總價覈實於得提列數額內執行)。 2. 職訓中心第二、三校區(重機班辦公室、配管班庫房及電匠工場)內部空間設施維修改善工程，以維護職訓安全，計需1,460千元。(工程管理費係依中央政府各機關工程管理費支用要點規定，按施工費五百萬元以下部分3%估算，計43千元，並配合工程結算總價覈實於得提列數額內執行)。
3000 設備及投資	18,460		
3010 房屋建築及設備費	18,460		
02 安養機構房舍及生活設施整建工程	62,500	就養養護處	本計畫均屬設備及投資，係辦理各安養機構房舍及生活設施整建等相關工程62,500千元，內容如下： 1. 高雄榮家榮舍雨遮施作工程7,143千元(工程管理費係依中央政府各機關工程管理費支用要點規定，按施工費五百萬元以下部分3%、超過五百萬元至二千五百萬元部分1.5%估算，計163千元，並配合工程結算總價覆實於提列數額內執行)。 2. 桃園榮家怡園變電站電力設備更新工程7,609千元(工程管理費係依中央政府各機關工程管
3000 設備及投資	62,500		
3010 房屋建築及設備費	62,500		

國軍退除役官兵輔導委員會
歲出計畫提要及分支計畫概況表

經資門併計

中華民國114年度

單位：新臺幣千元

工作計畫名稱及編號	6369019002 營建工程	預算金額	534,636
分支計畫及用途別科目	金額	承辦單位	說明
			<p>理費支用要點規定，按施工費五百萬元以下部分3%、超過五百萬元至二千五百萬元部分1.5%估算，計171千元，並配合工程結算總價覆實於提列數額內執行)。</p> <p>3. 雲林榮家西家區供水線路整復道路廁所整修工程7,840千元(工程管理費係依中央政府各機關工程管理費支用要點規定，按施工費五百萬元以下部分3%、超過五百萬元至二千五百萬元部分1.5%估算，計179千元，並配合工程結算總價覆實於提列數額內執行)。</p> <p>4. 雲林榮家西家區汰換高壓變電站及更新用電設備迴路案5,000千元(工程管理費係依中央政府各機關工程管理費支用要點規定，按施工費五百萬元以下部分3%估算，計137千元，並配合工程結算總價覆實於提列數額內執行)。</p> <p>5. 新竹榮家嵩瑞樓消防設備汰換工程1,615千元(工程管理費係依中央政府各機關工程管理費支用要點規定，按施工費五百萬元以下部分3%估算，計45千元，並配合工程結算總價覆實於提列數額內執行)。</p> <p>6. 新竹榮家高壓電屋外配電場等盤體拆除及安全圍籬汰換工程975千元(工程管理費係依中央政府各機關工程管理費支用要點規定，按施工費五百萬元以下部分3%估算，計25千元，並配合工程結算總價覆實於提列數額內執行)。</p> <p>7. 花蓮榮家高壓站箱體改善工程2,521千元(工程管理費係依中央政府各機關工程管理費支用要點規定，按施工費五百萬元以下部分3%估算，計63千元，並配合工程結算總價覆實於提列數額內執行)。</p> <p>8. 花蓮榮家中正紀念堂消防設備改善工程1,438千元(工程管理費係依中央政府各機關工程管理費支用要點規定，按施工費五百萬元以下部分3%估算，計36千元，並配合工程結算總價覆實於提列數額內執行)。</p> <p>9. 臺北榮家安養堂基本防漏及悠活區防漏工程3,947千元(工程管理費係依中央政府各機關工程管理費支用要點規定，按施工費五百萬元以下部分3%估算，計100千元，並配合工程結算總價覆實於提列數額內執行)。</p> <p>10. 佳里榮家頤養大樓地板暨行政大樓廁所及天花板等整修工程1,675千元(工程管理費係依</p>

國軍退除役官兵輔導委員會
歲出計畫提要及分支計畫概況表

經資門併計

中華民國114年度

單位：新臺幣千元

工作計畫名稱及編號	6369019002 營建工程	預算金額	534,636
分支計畫及用途別科目	金額	承辦單位	說明
			<p>中央政府各機關工程管理費支用要點規定，按施工費五百萬元以下部分3%估算，計42千元，並配合工程結算總價覆實於提列數額內執行)。</p> <p>11.彰化榮家家區道路改善工程4,955千元(工程管理費係依中央政府各機關工程管理費支用要點規定，按施工費五百萬元以下部分3%估算，計124千元，並配合工程結算總價覆實於提列數額內執行)。</p> <p>12.岡山榮家屋頂防漏水修繕工程案1,170千元(工程管理費係依中央政府各機關工程管理費支用要點規定，按施工費五百萬元以下部分3%估算，計30千元，並配合工程結算總價覆實於提列數額內執行)。</p> <p>13.花蓮榮家住民房舍環境改善工程1,667千元(工程管理費係依中央政府各機關工程管理費支用要點規定，按施工費五百萬元以下部分3%估算，計38千元，並配合工程結算總價覆實於提列數額內執行)。</p> <p>14.佳里榮家家區道路及停車場鋪面改善工程2,340千元(工程管理費係依中央政府各機關工程管理費支用要點規定，按施工費五百萬元以下部分3%估算，計59千元，並配合工程結算總價覆實於提列數額內執行)。</p> <p>15.岡山榮家家區道路改善工程5,944千元(工程管理費係依中央政府各機關工程管理費支用要點規定，按施工費五百萬元以下部分3%估算、超過五百萬元至二千五百萬元部分1.5%估算，計151千元，並配合工程結算總價覆實於提列數額內執行)。</p> <p>16.桃園榮家中正堂廁所整修工程3,353千元(工程管理費係依中央政府各機關工程管理費支用要點規定，按施工費五百萬元以下部分3%估算，計85千元，並配合工程結算總價覆實於提列數額內執行)。</p> <p>17.彰化榮家交誼廳無障礙廁所整建工程890千元(工程管理費係依中央政府各機關工程管理費支用要點規定，按施工費五百萬元以下部分3%估算，計22千元，並配合工程結算總價覆實於提列數額內執行)。</p> <p>18.新竹榮家民主堂1樓廁所整修工程2,001千元(工程管理費係依中央政府各機關工程管理費</p>

國軍退除役官兵輔導委員會
歲出計畫提要及分支計畫概況表

經資門併計

中華民國114年度

單位：新臺幣千元

工作計畫名稱及編號	6369019002 營建工程	預算金額	534,636
分支計畫及用途別科目	金額	承辦單位	說明
03 提升失智照顧量能長照忘我園區中程計畫	430,400		<p>支用要點規定，按施工費五百萬元以下部分3%估算，計51千元，並配合工程結算總價覆實於提列數額內執行)。</p> <p>19. 花蓮榮家達生樓門前道路改善工程417千元(工程管理費係依中央政府各機關工程管理費支用要點規定，按施工費五百萬元以下部分3%估算，計9千元，並配合工程結算總價覆實於提列數額內執行)。</p> <p>1. 本計畫均屬設備及投資，行政院114年1月13日院臺榮字第1131035268號函核定「提升失智照顧量能長照忘我園區中程(109-115年)計畫」第2次修正計畫，規劃興建失智床位502床，總經費1,684,840千元，分年辦理(109年度編列11,710千元，110年度編列48,300千元，111年度編列128,576千元，112年度編列87,425千元，113年度編列492,289千元)，本年度編列430,400千元。</p> <p>2. 本年度編列430,400千元，內容如下：</p> <p>(1) 板橋榮家新建130床，總經費713,591千元(109年度編列4,750千元，110年度編列2,000千元，111年度編列7,372千元，112年度編列87,025千元，113年度編列216,900千元)，本年度編列176,053千元(工程管理費係依中央政府各機關工程管理費支用要點規定，工程委託專案管理者，照第四點所定工程管理費之70%提列，計1,310千元)。</p> <p>(2) 八德榮家新建96床，總經費297,835千元(109年度編列2,720千元，110年度編列2,000千元，111年度編列25,300千元，112年度編列100千元，113年度編列83,300千元)，本年度編列30,695千元(工程管理費係依中央政府各機關工程管理費支用要點規定，工程委託專案管理者，照第四點所定工程管理費之70%提列，計494千元)。</p> <p>(3) 雲林榮家整建96床(含耐震補強)，總經費213,913千元(109年度編列1,295千元，110年度編列15,300千元，111年度編列23,600千元，112年度編列100千元，113年度編列88,000千元)，本年度編列63,635千元(工程管理費係依中央政府各機關工程管理費支用要點規定，工程委託專案管理者，照第四點所定工程管理費之70%提列，計58</p>
3000 設備及投資	430,400		
3010 房屋建築及設備費	430,400		

國軍退除役官兵輔導委員會
歲出計畫提要及分支計畫概況表

中華民國114年度

經資門併計

單位：新臺幣千元

工作計畫名稱及編號	6369019002 營建工程	預算金額	534,636
分支計畫及用途別科目	金額	承辦單位	說明
04 會本部房舍整建工程	23,276	行政管理處	5千元)。 (4)高雄榮家新建96床，總經費292,932千元(109年度編列1,690千元，110年度編列2,000千元，111年度編列36,000千元，112年度編列100千元，113年度編列78,000千元)，本年度編列101,805千元(工程管理費係依中央政府各機關工程管理費支用要點規定，工程委託專案管理者，照第四點所定工程管理費之70%提列，計848千元)。 (5)馬蘭榮家新建48床，總經費133,910千元(109年度編列900千元，110年度編列2,000千元，111年度編列29,000千元，112年度編列100千元，113年度編列26,089千元)，本年度編列58,212千元(工程管理費係依中央政府各機關工程管理費支用要點規定，工程委託專案管理者，照第四點所定工程管理費之70%提列，計547千元)。
3000 設備及投資	23,276		本計畫均屬設備及投資，係辦理會本部房舍整建等相關工程23,276千元，內容如下：
3010 房屋建築及設備費	23,276		1. 榮光大樓消防室內排煙設備改善工程9,850千元。(工程管理費係依中央政府各機關工程管理費支用要點規定，按施工費五百萬元以下部分3%估算，超過五百萬元至二千五百萬元部分1.5%估算，計200千元，並配合工程結算總價覈實於得提列數額內執行)。 2. 榮光大樓耐震補強改善工程13,426千元。(工程管理費係依中央政府各機關工程管理費支用要點規定，按施工費五百萬元以下部分3%估算，超過五百萬元至二千五百萬元部分1.5%估算，計224千元，並配合工程結算總價覈實於得提列數額內執行)。

國軍退除役官兵輔導委員會
歲出計畫提要及分支計畫概況表

經資門併計

中華民國114年度

單位：新臺幣千元

工作計畫名稱及編號	6369019011 交通及運輸設備	預算金額	16,010
-----------	--------------------	------	--------

計畫內容：

- 1.汰換服務機構公務電動汽車4輛、公務重型電動機車14輛、公務機車2輛。
- 2.增購安養機構大客車1輛、5人座小客貨兩用車2輛。
- 3.汰換會本部副首長專用車1輛、增購貨車1輛。

預期成果：

- 1.汰購服務機構外訪榮民用公務電動汽車、公務重型電動機車及公務機車，以提升服務照顧品質。
- 2.汰購安養機構大客車及5人座小客貨兩用車，以提升榮民服務品質。
- 3.汰購會本部副首長專用車及貨車，以確保行車安全及提升行政效率。

分支計畫及用途別科目	金額	承辦單位	說明
01 服務機構車輛汰購	8,830	服務照顧處	本計畫均屬設備及投資，內容如下：
3000 設備及投資	8,830		1.汰換臺中市、屏東縣、宜蘭縣及南投縣等4所榮服處公務電動汽車4輛，每輛1,850千元，計需7,400千元。
3025 運輸設備費	8,830		2.汰換臺北市、新北市、基隆市、宜蘭縣、彰化縣等5所榮服處公務重型電動機車14輛，每輛90千元，計需1,260千元。
			3.汰換新北市榮服處公務機車2輛，每輛85千元，計需170千元。
02 安養機構車輛汰購	5,600	就養養護處	本計畫均屬設備及投資，內容如下：
3000 設備及投資	5,600		1.增購白河榮家21人座大客車1輛，計需4,000千元。
3025 運輸設備費	5,600		2.增購岡山及雲林榮家5人座小客貨兩用車各1輛，每輛800千元，計需1,600千元。
03 會本部車輛汰換	1,580	行政管理處	本計畫均屬設備及投資，內容如下：
3000 設備及投資	1,580		1.汰換會本部副首長專用車1輛，計需930千元。
3025 運輸設備費	1,580		2.增購會本部貨車1輛，計需650千元。

國軍退除役官兵輔導委員會
歲出計畫提要及分支計畫概況表

中華民國114年度

經資門併計

單位：新臺幣千元

工作計畫名稱及編號	6369019800 第一預備金	預算金額	19,000
-----------	------------------	------	--------

計畫內容：
依預算法第22條規定設定之。

預期成果：
設定預備金，俾能因應臨時施政需要。

分支計畫及用途別科目	金額	承辦單位	說明
01 第一預備金	19,000	會計處	依預算法第22條規定編列。
6000 預備金	19,000		
6005 第一預備金	19,000		

國軍退除役官兵輔導委員會 歲出計畫提要及分支計畫概況表

經資門併計

中華民國114年度

單位：新臺幣千元

工作計畫名稱及編號	7669019600 退除役官兵退休給付	預算金額	105,636,466
-----------	----------------------	------	-------------

計畫內容：

1. 為安定退除役官兵及其眷屬退伍後生活，依其志願及體能狀況，分別核給退伍金、退休俸、贍養金。
2. 發放軍職人員退伍金其他現金給與補償金。

預期成果：

1. 核給官兵一次退除役：
 - (1) 軍官支領退伍金807人，士官(兵)支領退伍金10,051人。
 - (2) 軍官退休俸改支一次退伍金或遺屬一次金1,102人，士官退休俸改支一次退伍金或遺屬一次金657人。
 - (3) 軍官勳獎章獎金2,285人，士官(兵)勳獎章獎金3,384人。
 - (4) 軍官加發退伍金2,522人，士官(兵)加發退伍金11,876人。
2. 大陸已退來台軍官半俸：大陸來台軍官繼續辦理2人。
3. 退休俸、生活補助費及贍養金薪給：預計辦理186,819人。
4. 退休及贍養金官兵主副食實物代金：預計1,503人。
5. 退休及贍養金官兵眷屬各項補助：包括眷屬實物代金、子女教育補助費、生活補助費、水電補助費、優惠存款差息補助等。

分支計畫及用途別科目	金額	承辦單位	說明
01 官兵一次退除役	9,135,560	退除給付處	本計畫均屬人事費，係依公務人員退休撫卹基金管理局及本會近3年軍職人員一次退休金平均給付金額，並參照國防部預估114年退伍人數估算，內容如下： <ol style="list-style-type: none"> 1. 軍官一次退除役3,342,610千元，包括： <ol style="list-style-type: none"> (1) 退役支領退伍金731,893千元：預計辦理807人，平均按上尉6級每基數33,590元加1倍，服役9年13.5個基數列計，計需如列數。 (2) 退休俸改支一次退伍金或遺屬一次金493,388千元：預計辦理1,094人，平均按少校6級每基數37,310元加1倍，6個基數列計發給，計需489,806千元；大陸遺族改支遺屬一次金8人計需3,582千元，合共如列數。 (3) 勳獎章獎金170,749千元：預計核發2,285人，平均每人74.726千元列計，計需如列數。 (4) 加發退伍金1,946,580千元：預計辦理2,522人，平均按少校11級每基數42,880元加1倍，服新制18年9個基數列計，計需如列數。 2. 士官(兵)一次退除役5,792,950千元，包括： <ol style="list-style-type: none"> (1) 士官退役支領退伍金2,206,329千元：預計辦理4,604人，平均按中士4級每基數22,820元加1倍，服役7年10.5個基數列計，計需如列數。 (2) 士兵退役支領退伍金1,060,531千元：預計辦理5,447人，平均按志願上兵2級每基數12,980元加1倍，服役5年7.5個基數列計，計需如列數。
1000 人事費	9,135,560		
1030 獎金	257,992		
1045 退休退職給付	8,877,568		

國軍退除役官兵輔導委員會
歲出計畫提要及分支計畫概況表

經資門併計

中華民國114年度

單位：新臺幣千元

工作計畫名稱及編號	7669019600 退除役官兵退休給付	預算金額	105,636,466
分支計畫及用途別科目	金額	承辦單位	說明
			(3)退休俸改支一次退伍金或遺屬一次金209,162千元：預計辦理645人，平均按三等士官長7級每基數26,530元加1倍，6個基數列計發給，計需205,342千元；大陸遺族改支遺屬一次金12人計需3,820千元，合共如列數。
			(4)勳獎章獎金87,243千元：預計核發3,384人(士官3,032人、士兵352人)，士官平均以每人28.489千元，士兵平均以每人2.454千元列計，計需如列數。
			(5)加發退伍金2,229,685千元：預計辦理11,876人(士官6,429人、士兵5,447人)，士官平均按三等士官長7級服新制年資11年5.5個基數，每基數26,530元加1倍列計；士兵平均按上兵2級服新制年資5年2.5個基數，每基數12,980元加1倍列計，計需如列數。
02 大陸已退來台軍官半俸	459	退除給付處	本計畫均屬人事費，預計辦理2人，平均按少校3級每基數33,960元半數列計，發給13.5個月(含年終加發1.5個月慰問金)列計，計需459千元。
1000 人事費	459		
1030 獎金	51		
1045 退休退職給付	408		
03 退休及贍養官兵薪給	81,471,737	退除給付處	本計畫內容如下：
1000 人事費	67,348,597		1.人事費部分，預計辦理支領退休俸、生活補助費185,350人及支領贍養金官兵薪餉1,469人，合共186,819人，計需67,348,597千元。(計算說明詳第195-196頁)
1030 獎金	2,332,296		
1045 退休退職給付	65,016,301		
4000 獎補助費	14,123,140		2.獎補助費部分，由本會分10年編列預算挹注退休撫卹基金財務缺口，本年度編列10,000,000千元；軍職退休人員因年金改革節省退撫給付挹注公務人員退休撫卹基金經費4,123,140千元，合共14,123,140千元。
4060 對公保軍保退撫基金之補助及挹注	14,123,140		
04 退休及贍養官兵主副食實物代金	16,773	退除給付處	本計畫均屬人事費，預計辦理1,503人，支領退休俸、贍養金及生活補助費人員主副食實物代金，每人月930元列計，計需16,773千元。
1000 人事費	16,773		
1045 退休退職給付	16,773		
05 退休及贍養官兵眷屬各項補助	14,999,875	退除給付處	本計畫內容如下：
1000 人事費	915,647		1.人事費部分，係發給84年7月1日前核定有案支領贍養金及生活補助費人員眷屬實物代金計51,111口，每口月566元列計，計需347,146千元；退除役官兵子女教育補助費預估發放43,728人次，計需543,873千元；發給86年1月1日前核定有案支領退休俸、贍養金及生活補助費人員眷屬生活補助費計51,309口，每口月40元列
1045 退休退職給付	915,647		
4000 獎補助費	14,084,228		
4075 差額補貼	14,084,228		

國軍退除役官兵輔導委員會
歲出計畫提要及分支計畫概況表

經資門併計

中華民國114年度

單位：新臺幣千元

工作計畫名稱及編號	7669019600 退除役官兵退休給付	預算金額	105,636,466
分支計畫及用途別科目	金額	承辦單位	說明
			計，計需24,628千元；合共915,647千元。
			2. 獎補助費部分，包括：
			(1) 退除役官兵優惠儲蓄存款利息補助，按112年12月底止存款數123,137,591千元為計算基礎，以年成長率-1.0965%推算，預估113年平均存款總數為121,787,387千元；按平均年貼補差息率11.1587%計算，計需13,589,889千元。
			(2) 依本會與經濟部110年7月15日輔給字第1100013313號、經營字第11004602820號令訂定發布施行「國軍退除役官兵支領退休俸贍養金及生活補助費人員或其眷屬住宅自用水電優待辦法」，參考112年度實際用戶數、預算執行數及推估配合輔導條例修正增加補助戶數，114年度以142,277戶估算，平均每戶每月補助212.057元列計，計需362,050千元。
			(3) 依本會與經濟部110年7月15日輔給字第1100013313號、經營字第11004602820號令訂定發布施行「國軍退除役官兵支領退休俸贍養金及生活補助費人員或其眷屬住宅自用水電優待辦法」，參考112年度實際用戶數、預算執行數及推估配合輔導條例修正增加補助戶數，114年度以130,197戶估算，平均每戶每月補助84.6723元列計，計需132,289千元。
06 軍職人員退伍金其他現金給與補償金	12,062	退除給付處	本計畫均屬人事費，預計辦理183人，平均按各校級及士官長級，以15%基數內涵乘以補償金基數列計，計需12,062千元。
1000 人事費	12,062		
1045 退休退職給付	12,062		

國軍退除役官兵輔導委員會
歲出計畫提要及分支計畫概況表

經資門併計

中華民國114年度

單位：新臺幣千元

工作計畫名稱及編號	7769019700 退除役官兵退休業務	預算金額	5,809
-----------	----------------------	------	-------

計畫內容：

1. 辦理退除役官兵退休給與之審核、發放等作業。
2. 辦理退除役官兵身分校正及扣繳所得稅等作業。
3. 辦理退除役官兵身分清查及退除勤務作業。
4. 辦理軍職人員退休補償(助)金作業。

預期成果：

適時辦理退除役官兵各項給與之審核、發放，以安定其退後生活。

分支計畫及用途別科目	金額	承辦單位	說明
01 退除業務作業	5,809	退除給付處	本計畫均屬業務費，內容如下：
2000 業務費	5,809		1. 辦理退除業務派訓人員訓練費用110千元。
2003 教育訓練費	110		2. 辦理寄發退除俸金、各項補助費通知單及業務協調等郵資及電話費2,660千元。
2009 通訊費	2,660		3. 辦理退除作業所需文具用品、紙張補充、電腦及周邊設備等消耗品401千元、碎紙機等非消耗品85千元，合共486千元。
2051 物品	486		4. 辦理核定退除作業表冊印製、獎牌、查證費等2,182千元。
2054 一般事務費	2,182		5. 辦理發放各項退除俸給、教補費及派赴各地督訪等差旅費366千元。
2072 國內旅費	366		6. 辦理退除給與發放洽公短程車資5千元。
2084 短程車資	5		

**國軍退除役官兵輔導委員會
各項費用彙計表**

中華民國114年度

單位：新臺幣千元

工作計畫名稱及編號 第一、二級用途別 科目名稱及編號	6369010100 一般行政	6369010300 榮民醫療照護	6169010400 榮民及榮眷健 康保險	5169010500 醫學臨床教學 研究	5169010700 退除役官兵就 學、職訓	6369010800 榮民安養及養 護
合計	3,772,891	2,634,779	9,029,804	1,102,597	16,000	7,527,423
1000 人事費	2,986,465	-	-	-	-	-
1010 政務人員待遇	7,194	-	-	-	-	-
1015 法定編制人員待遇	1,358,180	-	-	-	-	-
1020 約聘僱人員待遇	64,142	-	-	-	-	-
1025 技工及工友待遇	120,713	-	-	-	-	-
1030 獎金	387,539	-	-	-	-	-
1035 其他給與	32,576	-	-	-	-	-
1040 加班費	91,321	-	-	-	-	-
1045 退休退職給付	590,289	-	-	-	-	-
1050 退休離職儲金	168,511	-	-	-	-	-
1055 保險	166,000	-	-	-	-	-
2000 業務費	163,497	259,539	-	-	15,018	1,755,499
2003 教育訓練費	3,472	300	-	-	30	960
2006 水電費	12,573	-	-	-	3,941	98,507
2009 通訊費	23,563	-	-	-	548	2,965
2012 土地租金	-	-	-	-	-	431
2018 資訊服務費	41,836	-	-	-	127	-
2021 其他業務租金	2,041	-	-	-	60	12,523
2024 稅捐及規費	124	-	-	-	52	1,357
2027 保險費	633	-	-	-	149	1,903
2033 約用人員酬金	7,227	-	-	-	-	-
2036 按日按件計資酬金	2,702	1,350	-	-	126	418
2039 委辦費	-	1,926	-	-	-	-
2042 國際組織會費	-	-	-	-	-	-
2045 國內組織會費	-	2	-	-	-	-
2051 物品	12,645	507	-	-	677	9,433
2054 一般事務費	45,318	254,894	-	-	6,552	1,611,105
2063 房屋建築養護費	1,145	-	-	-	1,596	5,700
2066 車輛及辦公器具養護 費	515	-	-	-	72	2,007
2069 設施及機械設備養護	7,305	-	-	-	892	6,337

**國軍退除役官兵輔導委員會
各項費用彙計表**

中華民國114年度

單位：新臺幣千元

工作計畫名稱及編號 第一、二級用途別 科目名稱及編號	6369010100 一般行政	6369010300 榮民醫療照護	6169010400 榮民及榮眷健 康保險	5169010500 醫學臨床教學 研究	5169010700 退除役官兵就 學、職訓	6369010800 榮民安養及養 護
費						
2072 國內旅費	1,802	560	-	-	144	979
2075 大陸地區旅費	-	-	-	-	-	103
2078 國外旅費	-	-	-	-	-	-
2081 運費	-	-	-	-	6	-
2084 短程車資	124	-	-	-	6	134
2093 特別費	472	-	-	-	40	637
3000 設備及投資	86,226	-	-	-	982	54,830
3010 房屋建築及設備費	-	-	-	-	-	-
3020 機械設備費	-	-	-	-	-	26,386
3025 運輸設備費	-	-	-	-	-	-
3030 資訊軟硬體設備費	83,613	-	-	-	-	-
3035 雜項設備費	2,613	-	-	-	982	28,444
4000 獎補助費	536,703	2,375,240	9,029,804	1,102,597	-	5,717,094
4030 對特種基金之補助	122,147	2,143,511	-	1,102,597	-	-
4040 對國內團體之捐助	-	-	-	-	-	-
4045 對私校之獎助	-	1,320	-	-	-	-
4050 對學生之獎助	-	57,704	-	-	-	-
4055 社會保險負擔	-	-	9,029,804	-	-	-
4060 對公保軍保退撫基金 之補助及挹注	372,737	-	-	-	-	-
4070 公費就養及醫療補助	-	111,943	-	-	-	5,714,925
4075 差額補貼	40,679	-	-	-	-	-
4085 獎勵及慰問	1,140	-	-	-	-	-
4090 其他補助及捐助	-	60,762	-	-	-	2,169
6000 預備金	-	-	-	-	-	-
6005 第一預備金	-	-	-	-	-	-

**國軍退除役官兵輔導委員會
各項費用彙計表(續)**

中華民國114年度

單位：新臺幣千元

工作計畫名稱及編號 第一、二級用途別 科目名稱及編號	6269010900 退除役官兵服 務救助與照顧	6369019002 營建工程	6369019011 交通及運輸設 備	7669019600 退除役官兵退 休給付	7769019700 退除役官兵退 休業務	6369019800 第一預備金
合 計	618,807	534,636	16,010	105,636,466	5,809	19,000
1000 人事費	-	-	-	77,429,098	-	-
1010 政務人員待遇	-	-	-	-	-	-
1015 法定編制人員待遇	-	-	-	-	-	-
1020 約聘僱人員待遇	-	-	-	-	-	-
1025 技工及工友待遇	-	-	-	-	-	-
1030 獎金	-	-	-	2,590,339	-	-
1035 其他給與	-	-	-	-	-	-
1040 加班費	-	-	-	-	-	-
1045 退休退職給付	-	-	-	74,838,759	-	-
1050 退休離職儲金	-	-	-	-	-	-
1055 保險	-	-	-	-	-	-
2000 業務費	81,568	-	-	-	5,809	-
2003 教育訓練費	415	-	-	-	110	-
2006 水電費	7,312	-	-	-	-	-
2009 通訊費	3,782	-	-	-	2,660	-
2012 土地租金	-	-	-	-	-	-
2018 資訊服務費	-	-	-	-	-	-
2021 其他業務租金	2,406	-	-	-	-	-
2024 稅捐及規費	881	-	-	-	-	-
2027 保險費	2,469	-	-	-	-	-
2033 約用人員酬金	4,320	-	-	-	-	-
2036 按日按件計資酬金	2,174	-	-	-	-	-
2039 委辦費	-	-	-	-	-	-
2042 國際組織會費	70	-	-	-	-	-
2045 國內組織會費	-	-	-	-	-	-
2051 物品	8,372	-	-	-	486	-
2054 一般事務費	35,806	-	-	-	2,182	-
2063 房屋建築養護費	2,295	-	-	-	-	-
2066 車輛及辦公器具養護 費	2,992	-	-	-	-	-
2069 設施及機械設備養護	2,246	-	-	-	-	-

**國軍退除役官兵輔導委員會
各項費用彙計表(續)**

中華民國114年度

單位：新臺幣千元

工作計畫名稱及編號 第一、二級用途別 科目名稱及編號	6269010900 退除役官兵服 務救助與照顧	6369019002 營建工程	6369019011 交通及運輸設 備	7669019600 退除役官兵退 休給付	7769019700 退除役官兵退 休業務	6369019800 第一預備金
費						
2072 國內旅費	3,090	-	-	-	366	-
2075 大陸地區旅費	7	-	-	-	-	-
2078 國外旅費	1,897	-	-	-	-	-
2081 運費	-	-	-	-	-	-
2084 短程車資	205	-	-	-	5	-
2093 特別費	829	-	-	-	-	-
3000 設備及投資	4,372	534,636	16,010	-	-	-
3010 房屋建築及設備費	-	534,636	-	-	-	-
3020 機械設備費	480	-	-	-	-	-
3025 運輸設備費	-	-	16,010	-	-	-
3030 資訊軟硬體設備費	-	-	-	-	-	-
3035 雜項設備費	3,892	-	-	-	-	-
4000 獎補助費	532,867	-	-	28,207,368	-	-
4030 對特種基金之補助	-	-	-	-	-	-
4040 對國內團體之捐助	4,003	-	-	-	-	-
4045 對私校之獎助	-	-	-	-	-	-
4050 對學生之獎助	-	-	-	-	-	-
4055 社會保險負擔	-	-	-	-	-	-
4060 對公保軍保退撫基金 之補助及挹注	-	-	-	14,123,140	-	-
4070 公費就養及醫療補助	-	-	-	-	-	-
4075 差額補貼	-	-	-	14,084,228	-	-
4085 獎勵及慰問	76	-	-	-	-	-
4090 其他補助及捐助	528,788	-	-	-	-	-
6000 預備金	-	-	-	-	-	19,000
6005 第一預備金	-	-	-	-	-	19,000

**國軍退除役官兵輔導委員會
各項費用彙計表(續)**

中華民國114年度

單位：新臺幣千元

工作計畫名稱及編號 第一、二級用途別 科目名稱及編號					合 計
合 計					130,914,222
1000 人事費					80,415,563
1010 政務人員待遇					7,194
1015 法定編制人員待遇					1,358,180
1020 約聘僱人員待遇					64,142
1025 技工及工友待遇					120,713
1030 獎金					2,977,878
1035 其他給與					32,576
1040 加班費					91,321
1045 退休退職給付					75,429,048
1050 退休離職儲金					168,511
1055 保險					166,000
2000 業務費					2,280,930
2003 教育訓練費					5,287
2006 水電費					122,333
2009 通訊費					33,518
2012 土地租金					431
2018 資訊服務費					41,963
2021 其他業務租金					17,030
2024 稅捐及規費					2,414
2027 保險費					5,154
2033 約用人員酬金					11,547
2036 按日按件計資酬金					6,770
2039 委辦費					1,926
2042 國際組織會費					70
2045 國內組織會費					2
2051 物品					32,120
2054 一般事務費					1,955,857
2063 房屋建築養護費					10,736
2066 車輛及辦公器具養護費					5,586
2069 設施及機械設備養護					16,780

**國軍退除役官兵輔導委員會
各項費用彙計表(續)**

中華民國114年度

單位：新臺幣千元

工作計畫名稱及編號 第一、二級用途別 科目名稱及編號					合 計
費					
2072 國內旅費					6,941
2075 大陸地區旅費					110
2078 國外旅費					1,897
2081 運費					6
2084 短程車資					474
2093 特別費					1,978
3000 設備及投資					697,056
3010 房屋建築及設備費					534,636
3020 機械設備費					26,866
3025 運輸設備費					16,010
3030 資訊軟硬體設備費					83,613
3035 雜項設備費					35,931
4000 獎補助費					47,501,673
4030 對特種基金之補助					3,368,255
4040 對國內團體之捐助					4,003
4045 對私校之獎助					1,320
4050 對學生之獎助					57,704
4055 社會保險負擔					9,029,804
4060 對公保軍保退撫基金 之補助及挹注					14,495,877
4070 公費就養及醫療補助					5,826,868
4075 差額補貼					14,124,907
4085 獎勵及慰問					1,216
4090 其他補助及捐助					591,719
6000 預備金					19,000
6005 第一預備金					19,000

本頁空白

國軍退除役官
歲出一級用途
中華民國

款	項	目	節	名 稱	經 常 支			
					人事費	業務費	獎補助費	債務費
25				國軍退除役官兵輔導委員會主管				
	1			國軍退除役官兵輔導委員會	80,415,563	2,279,004	47,497,713	-
				教育支出	-	15,018	1,102,597	-
		1		醫學臨床教學研究	-	-	1,102,597	-
		2		退除役官兵就學、職訓	-	15,018	-	-
				社會保險支出	-	-	9,029,804	-
		3		榮民及榮眷健康保險	-	-	9,029,804	-
				社會救助支出	-	81,568	532,867	-
		4		退除役官兵服務救助與照顧	-	81,568	532,867	-
				福利服務支出	2,986,465	2,176,609	8,625,077	-
		5		一般行政	2,986,465	163,497	536,703	-
		6		榮民醫療照護	-	257,613	2,371,280	-
		7		榮民安養及養護	-	1,755,499	5,717,094	-
		9		一般建築及設備	-	-	-	-
		1		營建工程	-	-	-	-
		2		交通及運輸設備	-	-	-	-
	10			第一預備金	-	-	-	-
				退休撫卹給付支出	77,429,098	-	28,207,368	-
	11			退除役官兵退休給付	77,429,098	-	28,207,368	-
				退休撫卹業務支出	-	5,809	-	-
	12			退除役官兵退休業務	-	5,809	-	-

兵輔導委員會
別科目分析表

114年度

單位：新臺幣千元

出		資本支出					合計
預備金	小計	業務費	設備及投資	獎補助費	預備金	小計	
19,000	130,211,280	1,926	697,056	3,960	-	702,942	130,914,222
-	1,117,615	-	982	-	-	982	1,118,597
-	1,102,597	-	-	-	-	-	1,102,597
-	15,018	-	982	-	-	982	16,000
-	9,029,804	-	-	-	-	-	9,029,804
-	9,029,804	-	-	-	-	-	9,029,804
-	614,435	-	4,372	-	-	4,372	618,807
-	614,435	-	4,372	-	-	4,372	618,807
19,000	13,807,151	1,926	691,702	3,960	-	697,588	14,504,739
-	3,686,665	-	86,226	-	-	86,226	3,772,891
-	2,628,893	1,926	-	3,960	-	5,886	2,634,779
-	7,472,593	-	54,830	-	-	54,830	7,527,423
-	-	-	550,646	-	-	550,646	550,646
-	-	-	534,636	-	-	534,636	534,636
-	-	-	16,010	-	-	16,010	16,010
19,000	19,000	-	-	-	-	-	19,000
-	105,636,466	-	-	-	-	-	105,636,466
-	105,636,466	-	-	-	-	-	105,636,466
-	5,809	-	-	-	-	-	5,809
-	5,809	-	-	-	-	-	5,809

國軍退除役官
資本支出
中華民國

款	項	目	節	科 目 名 稱 及 編 號	設 備			
					土地	房屋建築及設備	公共建設及設施	機械設備
25	1			0069000000 國軍退除役官兵輔導委員會主 管				
				0069010000 國軍退除役官兵輔導委員會		534,636		26,866
				5169010000 教育支出				
				5169010700 退除役官兵就學、職訓				
				6269010000 社會救助支出				480
				6269010900 退除役官兵服務救助與照顧				480
				6369010000 福利服務支出		534,636		26,386
				6369010100 一般行政				
				6369010300 榮民醫療照護				
				6369010800 榮民安養及養護				26,386
				6369019000 一般建築及設備		534,636		
				6369019002 營建工程		534,636		
				6369019011 交通及運輸設備				

兵輔導委員會
分析表
114年度

單位：新臺幣千元

及		投			資		其他資本支出	合 計
運輸設備	資訊軟體設備	雜項設備	權 利	投 資				
16,010	83,613	35,931	-	-	5,886	702,942		
-	-	982	-	-	-	982		
-	-	982	-	-	-	982		
-	-	3,892	-	-	-	4,372		
-	-	3,892	-	-	-	4,372		
16,010	83,613	31,057	-	-	5,886	697,588		
-	83,613	2,613	-	-	-	86,226		
-	-	-	-	-	5,886	5,886		
-	-	28,444	-	-	-	54,830		
16,010	-	-	-	-	-	550,646		
-	-	-	-	-	-	534,636		
16,010	-	-	-	-	-	16,010		

國軍退除役官兵輔導委員會
人事費彙計表

中華民國114年度

單位：新臺幣千元

人 事 費 別	金 額	說 明
一、民意代表待遇	-	
二、政務人員待遇	7,194	本會特任3人全年度待遇7,194千元。(公務人員俸給法、公務人員加給給與辦法)
三、法定編制人員待遇	1,358,180	會本部職員370人全年度待遇303,760千元；服務機構職員565人全年度待遇457,989千元；安養機構職員690人全年度待遇559,314千元；職訓中心職員30人全年度待遇24,318千元；駐警19人全年待遇12,799千元，合共1,358,180千元。(公務人員俸給法、公務人員加給給與辦法)
四、約聘僱人員待遇	64,142	會本部約聘人員5人、約僱17人、國防部移撥之軍聘人員4人及軍僱人員15人，全年度待遇21,125千元；服務機構約僱人員59人及國防部移撥之軍聘人員3人、軍僱人員28人，全年度待遇43,017千元，合共64,142千元。(行政院暨所屬各級機關聘用人員注意事項、行政院暨所屬機關約僱人員僱用辦法、國軍退除役官兵輔導委員會承受國防部退除給付預算編列及發放業務移撥人員管理要點)
五、技工及工友待遇	120,713	會本部技工工友15人全年度待遇6,840千元；服務機構技工工友63人全年度待遇31,464千元；安養機構技工工友153人全年度待遇80,129千元；職訓中心技工工友4人全年度待遇2,280千元，合共120,713千元。(工友管理要點)
六、獎金	2,977,878	會本部員工(含駐警、國防部移撥之軍聘雇人員)考績獎金、特殊功勳獎賞及年終工作獎金87,871千元、醫師不開業獎金600千元；服務機構員工(含國防部移撥之軍聘雇人員)年終工作獎金、考績獎金及特殊功勳獎賞129,407千元；安養機構員工年終工作獎金、考績獎金及特殊功勳獎賞162,137千元；職訓中心員工年終工作獎金、考績獎金及特殊功勳獎賞6,754千元；模範公務員獎金650千元；技工工友獎勵金120千元；支領退休俸、生活補助費、贍養金及大陸已退來台軍官半俸之退除役官兵年終工作獎金及特殊功勳獎賞2,590,339千元，合共2,977,878千元。(公務人員考績法、公務人員領有勳章獎章榮譽紀念章發給獎勵金實施要點、公務人員品德修養及工作績效激勵辦法、退休(伍)軍公教人員年終慰問金發給辦法、軍公教人員年終工作獎金發給注意事項、衛生醫療機關醫師不開業獎金支給表、工友工作士氣激勵措施)
七、其他給與	32,576	會本部員工(含駐警、國防部移撥之軍聘雇人員)休假補助7,111千元；服務機構員工(含國防部移撥之軍聘雇人員)休假補助11,334千元；安養機構員工休假補助13,582千元；職訓中心員工休假補助549千元，合共32,576千元。(行政院與所屬中央及地方各機關

國軍退除役官兵輔導委員會
人事費彙計表

中華民國114年度

單位：新臺幣千元

人 事 費 別	金 額	說 明
八、加班費	91,321	公務人員休假改進措施) 會本部員工(含駐警、國防部移撥之軍聘雇人員)加班費及未休假加班費32,121千元；服務機構員工(含國防部移撥之軍聘雇人員)加班費及未休假加班費24,371千元；安養機構員工加班費及未休假加班費33,070千元；職訓中心員工加班費及未休假加班費1,759千元，合共91,321千元(含超時加班費24,267千元)。(行政院與所屬中央及地方各機關公務人員休假改進措施、各機關加班費支給要點)
九、退休退職給付	75,429,048	會本部退休退職給付581,471千元；職訓中心退休退職給付8,818千元；辦理退除役官兵退休給付74,838,759千元，合共75,429,048千元。(公務人員退休法、公務人員撫卹法、陸海空軍軍官士官服役條例)
十、退休離職儲金	168,511	會本部退休離職儲金38,436千元；服務機構退休離職儲金57,194千元；安養機構退休離職儲金69,958千元；職訓中心退休離職儲金2,923千元，合共168,511千元。(政務人員退職撫卹條例、公務人員退休法、勞工退休金條例、勞動基準法)
十一、保險	166,000	會本部編制內職員(含駐警人員、國防部移撥之軍聘雇人員)、技工、工友及約聘人員參加公保、勞保、健保之公提部分36,984千元；服務機構編制內職員、技工、工友及約僱人員(含國防部移撥之軍聘雇人員)參加公保、勞保、健保之公提部分57,518千元；安養機構編制內職員、技工、工友參加公保、勞保、健保之公提部分68,692千元；職訓中心編制內職員、技工、工友參加公保、勞保、健保之公提部分2,806千元，合共166,000千元。(勞工保險條例、全民健康保險法、公教人員保險法)
十二、調待準備	-	
合 計	80,415,563	

國軍退除役官
預算員額
中華民國

科 目				員 額 (單位：													
款	項	目	節 名 稱	職 員		警 察		法 警		駐 警		工 友		技 工		駕 駛	
				本年度	上年度	本年度	上年度	本年度	上年度	本年度	上年度	本年度	上年度	本年度	上年度	本年度	上年度
25																	
	1		0069000000 國軍退除役官兵輔導委員會主管	1,658	1,658	-	-	-	-	19	26	182	208	53	64	-	-
		2	0069010000 國軍退除役官兵輔導委員會														
			5169010700 退除役官兵就學、職訓	30	30	-	-	-	-	-	-	2	3	2	2	-	-
		4	6269010900 退除役官兵服務救助與照顧	565	565	-	-	-	-	-	-	42	45	21	26	-	-
		5	6369010100 一般行政	373	373	-	-	-	-	19	26	8	8	7	7	-	-
		7	6369010800 榮民安養及養護	690	690	-	-	-	-	-	-	130	152	23	29	-	-

兵輔導委員會
明細表
114年度

單位：新臺幣千元

人								年 需 經 費			說 明
聘 用		約 僱		駐外雇員		合 計		本 年 度	上 年 度	比 較	
本 年 度	上 年 度	本 年 度	上 年 度	本 年 度	上 年 度	本 年 度	上 年 度				
5	5	76	72	-	-	1,993	2,033	2,895,144	2,754,054	141,090	
-	-	-	-	-	-	34	35	48,448	46,009	2,439	人事費編於「一般行政」計畫項下。
-	-	59	57	-	-	687	693	787,923	745,783	42,140	人事費編於「一般行政」計畫項下。
5	5	17	15	-	-	429	434	1,104,961	1,045,819	59,142	本會人事費，計編列2,895,144千元(不包含加班費91,321千元)，包括： 1.職訓中心人事費48,448千元。 2.服務機構人事費787,923千元(含軍聘3人、軍僱28人，23,146千元)。 3.會本部人事費1,104,961千元(含軍聘4人、軍僱15人，14,628千元)。 4.安養機構人事費953,812千元。
-	-	-	-	-	-	843	871	953,812	916,443	37,369	人事費編列於「一般行政」計畫項下。本年度預計以業務費支付約用人員及勞務承攬支出，分述如下： 1.進用約用人員76人，11,547千元，包括： (1)「退除役官兵服務救助與照顧」計畫67人，4,320千元。 (2)「一般行政」計畫9人，7,227千元。 2.預計進用勞力外包公司之勞務承攬人力3,238人，1,861,219千元，包括： (1)「退除役官兵就學、職訓」計畫9人，5,595千元。 (2)「一般行政」計畫24人，15,048千元。 (3)「榮民安養及養護」計畫2,805人，1,594,856千元。 (4)「榮民醫療照護」計畫400人，245,720千元。

**國軍退除役官兵輔導委員會
公務車輛明細表**

中華民國114年度

單位：新臺幣千元

車輛數	車輛種類	乘客人數 不含司機	購置 年月	汽缸總 排氣量 (立方公分)	油料費			養護費	其他	備註
					數量(公升)	單價(元)	金額			
1	現有車輛： 首長專用車	7	113.07	1,497	1,930	31.00	60	9	27	BXG-5970。 (行政管理處)
1	副首長專用車	4	100.04	1,798	1,668	31.00	52	37	28	2707-QH。 油氣雙燃料車 ，預計114年8 月汰換。(行 政管理處)
1	副首長專用車	4	106.11	1,998	1,910	31.00	59	51	33	ATL-3661。 (行政管理處)
1	副首長專用車	4	110.12	1,798	1,668	31.00	52	26	29	BPB-6371。 (行政管理處)
1	小客車及小客貨兩 用車	6	94.01	2,340	0	31.00	0	0	0	ZS-2493。 (岡山榮家)
1	小客車及小客貨兩 用車	4	94.10	2,461	0	31.00	0	0	0	0163-MQ。 榮民捐贈(板 橋榮家)
1	小客車及小客貨兩 用車	4	95.03	1,998	0	31.00	0	0	0	4637-ET。 (高雄榮家)
1	小客車及小客貨兩 用車	4	95.04	1,998	0	31.00	0	0	0	4636-ET。 (中彰榮家)
1	小客車及小客貨兩 用車	4	95.10	1,998	0	31.00	0	0	0	6565-PM。 (新竹榮家)
1	小客車及小客貨兩 用車	4	96.03	1,998	0	31.00	0	0	0	4627-ET。 (彰化榮家)
1	小客車及小客貨兩 用車	4	98.03	1,798	0	31.00	0	0	0	4675-TP。 (佳里榮家)
1	小客車及小客貨兩 用車	4	99.12	1,797	852 972	31.00 14.60	26 14	51	15	4505-ZR。 油氣雙燃料車 (桃園市榮服 處)
1	小客車及小客貨兩 用車	4	99.12	1,797	852 972	31.00 14.60	26 14	51	15	4506-ZR。 油氣雙燃料車 (基隆市榮服 處)
1	小客車及小客貨兩 用車	4	99.12	1,797	426 486	31.00 14.60	13 7	30	75	4508-ZR。 油氣雙燃料車 ，預計114年7 月汰換電動汽 車。(屏東縣 榮服處)
1	小客車及小客貨兩 用車	4	99.12	1,797	852 972	31.00 14.60	26 14	51	15	4513-ZR。 油氣雙燃料車 (臺南市榮服 處)
1	小客車及小客貨兩 用車	4	99.12	1,797	426 486	31.00 14.60	13 7	30	75	4515-ZR。 油氣雙燃料車

**國軍退除役官兵輔導委員會
公務車輛明細表**

中華民國114年度

單位：新臺幣千元

車輛數	車輛種類	乘客人數 不含司機	購置 年月	汽缸總 排氣量 (立方公分)	油料費			養護費	其他	備註
					數量(公升)	單價(元)	金額			
1	小客車及小客貨兩用車	4	99.12	1,797	852 972	31.00 14.60	26 14	51	14	，預計114年7月汰換電動汽車。(南投縣榮服處) 4516-ZR。 油氣雙燃料車(臺中市榮服處)
1	小客車及小客貨兩用車	4	99.12	1,797	426 486	31.00 14.60	13 7	30	75	4517-ZR。 油氣雙燃料車，預計114年7月汰換電動汽車。(臺中市榮服處)
1	小客車及小客貨兩用車	4	99.12	1,797	852 972	31.00 14.60	26 14	51	15	4519-ZR。 油氣雙燃料車(新北市榮服處)
1	小客車及小客貨兩用車	4	99.12	1,798	426 486	31.00 14.60	13 7	30	75	4507-ZR。 油氣雙燃料車，預計114年7月汰換電動汽車。(宜蘭縣榮服處)
1	小客車及小客貨兩用車	8	102.02	1,968	300	27.00	8	16	15	AAZ-2627。 榮民捐贈(花蓮榮家)
1	小客車及小客貨兩用車	7	102.04	1,968	300	27.00	8	16	11	ACF-5810。 榮民捐贈(彰化榮家)
1	小客車及小客貨兩用車	4	102.05	1,598	286	31.00	9	16	13	AAV-3656。 (花蓮榮家)
1	小客車及小客貨兩用車	7	102.08	1,299	286	31.00	9	8	14	ADB-7903。 (高雄榮家)
1	小客車及小客貨兩用車	7	102.08	2,198	286	31.00	9	18	17	AAB-9650。 (花蓮榮家)
1	小客車及小客貨兩用車	7	102.08	2,198	327	31.00	10	51	18	AAG-8073。 (職訓中心)
1	小客車及小客貨兩用車	7	102.09	2,351	257	31.00	8	16	16	7825-S2。 (臺北榮家)
1	小客車及小客貨兩用車	4	102.11	1,798	1,668	31.00	52	51	14	AFG-2020。 (臺北市榮服處)
1	小客車及小客貨兩用車	4	102.11	1,798	1,668	31.00	52	51	15	AFG-2022。 (苗栗縣榮服處)
1	小客車及小客貨兩用車	4	102.11	1,798	1,668	31.00	52	51	15	AFG-2023。

**國軍退除役官兵輔導委員會
公務車輛明細表**

中華民國114年度

單位：新臺幣千元

車輛數	車輛種類	乘客人數 不含司機	購置 年月	汽缸總 排氣量 (立方公分)	油料費			養護費	其他	備註
					數量(公升)	單價(元)	金額			
	用車									(嘉義榮服處)
1	小客車及小客貨兩用車	4	102.11	1,798	1,668	31.00	52	51	15	AFG-2025。 (花蓮縣榮服處)
1	小客車及小客貨兩用車	4	102.11	1,798	1,668	31.00	52	51	15	AFG-2026。 (臺東縣榮服處)
1	小客車及小客貨兩用車	4	102.11	1,798	1,668	31.00	52	51	6	AFG-2027。 (金門縣榮服處)
1	小客車及小客貨兩用車	4	102.12	1,798	1,668	31.00	52	51	15	AFG-2021。 (高雄市榮服處)
1	小客車及小客貨兩用車	7	103.06	2,198	286	31.00	9	16	12	AGK-2702。 (臺南榮家)
1	小客車及小客貨兩用車	7	103.07	2,351	200	31.00	6	16	14	BNG-0157。 (馬蘭榮家)
1	小客車及小客貨兩用車	4	104.06	1,798	1,668	31.00	52	51	7	AAK-0932。 (澎湖縣榮服處)
1	小客車及小客貨兩用車	4	104.06	1,798	1,668	31.00	52	51	15	AKQ-5753。 (彰化縣榮服處)
1	小客車及小客貨兩用車	8	104.06	2,198	286	31.00	9	16	20	ANE-1067。 榮民捐贈(桃園榮家)
1	小客車及小客貨兩用車	6	105.02	2,000	286	31.00	9	20	18	APT-0307。 榮民捐贈(新竹榮家)
1	小客車及小客貨兩用車	4	105.04	1,998	320	31.00	10	16	12	ARF-2902。 (佳里榮家)
1	小客車及小客貨兩用車	4	105.05	1,798	1,668	31.00	52	51	15	ANU-9571。 (雲林縣榮服處)
1	小客車及小客貨兩用車	4	105.07	2,378	286	31.00	9	16	19	ANY-8763。 民眾捐贈(桃園榮家)
1	小客車及小客貨兩用車	4	105.08	1,798	286	31.00	9	16	13	APM-1830。 (臺北榮家)
1	小客車及小客貨兩用車	8	105.09	2,000	300	27.00	8	20	16	ARW-2331。 榮民捐贈(岡山榮家)
1	小客車及小客貨兩用車	4	106.04	1,798	1,668	31.00	52	51	7	AKH-2570。 (金門縣榮服處)

**國軍退除役官兵輔導委員會
公務車輛明細表**

中華民國114年度

單位：新臺幣千元

車輛數	車輛種類	乘客人數 不含司機	購置 年月	汽缸總 排氣量 (立方公分)	油料費			養護費	其他	備註
					數量(公升)	單價(元)	金額			
1	小客車及小客貨兩用車	4	106.05	1,798	1,668	31.00	52	51	14	ATJ-5651。 (臺南市榮服處)
1	小客車及小客貨兩用車	6	106.06	2,198	260	31.00	8	16	19	ATD-7030。 (白河榮家)
1	小客車及小客貨兩用車	4	106.07	1,798	286	31.00	9	16	10	ATK-1630。 (臺南榮家)
1	小客車及小客貨兩用車	4	107.04	1,798	1,668	31.00	52	51	15	AXB-9861。 (新竹榮服處)
1	小客車及小客貨兩用車	7	107.04	2,198	1,668	31.00	52	51	20	ATQ-7921。 (新北市榮服處)
1	小客車及小客貨兩用車	7	107.04	2,198	1,668	31.00	52	51	21	ATQ-7923。 (宜蘭縣榮服處)
1	小客車及小客貨兩用車	6	107.10	2,500	260	31.00	8	16	19	AXH-6159。 (白河榮家)
1	小客車及小客貨兩用車	4	108.03	1,798	1,668	31.00	52	34	14	BAP-5327。 (臺北市榮服處)
1	小客車及小客貨兩用車	4	108.04	1,798	1,668	31.00	52	34	14	BAP-5130。 (雲林縣榮服處)
1	小客車及小客貨兩用車	4	108.04	1,798	1,668	31.00	52	34	14	BAP-6250。 (新竹榮服處)
1	小客車及小客貨兩用車	4	108.04	1,798	1,668	31.00	52	34	14	BBD-9576。 (嘉義榮服處)
1	小客車及小客貨兩用車	4	108.04	1,798	1,668	31.00	52	34	7	BBE-6912。 (澎湖縣榮服處)
1	小客車及小客貨兩用車	4	108.07	1,998	286	31.00	9	16	12	BBH-7803。 (八德榮家)
1	小客車及小客貨兩用車	4	109.01	1,798	286	31.00	9	16	14	BSF-7523。 (雲林榮家)
1	小客車及小客貨兩用車	4	109.03	1,798	1,668	31.00	52	34	13	BFN-7805。 (新北市榮服處)
1	小客車及小客貨兩用車	7	109.03	1,995	200	31.00	6	16	14	BNP-3970。 民眾捐贈(高雄榮家)
1	小客車及小客貨兩用車	4	109.03	1,998	290	31.00	9	20	20	BEN-5619。 民眾捐贈(屏東榮家)
1	小客車及小客貨兩用車	5	109.04	1,798	286	31.00	9	16	14	BEP-8102。 (臺北榮家)

**國軍退除役官兵輔導委員會
公務車輛明細表**

中華民國114年度

單位：新臺幣千元

車輛數	車輛種類	乘客人數 不含司機	購置 年月	汽缸總 排氣量 (立方公分)	油料費			養護費	其他	備註
					數量(公升)	單價(元)	金額			
1	小客車及小客貨兩用車	4	109.05	1,798	1,668	31.00	52	34	14	BFV-5122。 (臺中市榮服處)
1	小客車及小客貨兩用車	4	109.05	1,798	1,668	31.00	52	34	14	BFV-7093。 (宜蘭縣榮服處)
1	小客車及小客貨兩用車	7	109.05	1,998	1,668	31.00	52	34	20	BFW-1563。 (臺北市榮服處)
1	小客車及小客貨兩用車	6	109.07	2,198	320	31.00	10	16	14	BFX-7392。 (佳里榮家)
1	小客車及小客貨兩用車	7	109.07	2,198	1,668	31.00	52	34	21	BFX-7393。 (雲林縣榮服處)
1	小客車及小客貨兩用車	7	109.07	2,198	1,668	31.00	52	34	21	BFX-7659。 (嘉義榮服處)
1	小客車及小客貨兩用車	7	109.07	2,198	1,668	31.00	52	34	21	BFY-2071。 (苗栗縣榮服處)
1	小客車及小客貨兩用車	7	109.08	2,198	1,668	31.00	52	34	20	BEY-7380。 (臺南市榮服處)
1	小客車及小客貨兩用車	7	109.08	2,198	1,668	31.00	52	34	21	BFY-7261。 (南投縣榮服處)
1	小客車及小客貨兩用車	7	109.10	2,198	300	27.00	8	18	21	BJW-3970。 (屏東榮家)
1	小客車及小客貨兩用車	7	110.04	2,198	1,668	31.00	52	26	20	BKS-5863。 (高雄市榮服處)
1	小客車及小客貨兩用車	7	110.04	2,378	1,668	31.00	52	26	20	BKT-0771。 (桃園市榮服處)
1	小客車及小客貨兩用車	7	110.06	2,198	1,668	31.00	52	26	20	BKT-3281。 (新竹榮服處)
1	小客車及小客貨兩用車	7	110.06	2,378	1,668	31.00	52	25	21	BKT-8302。 (臺東縣榮服處)
1	小客車及小客貨兩用車	4	110.07	1,798	1,668	31.00	52	26	14	BDT-3950。 (屏東縣榮服處)
1	小客車及小客貨兩用車	7	110.07	2,198	1,668	31.00	52	25	21	BKU-3292。 (彰化縣榮服處)
1	小客車及小客貨兩用車	7	110.07	2,198	1,668	31.00	52	26	20	BKU-3293。

**國軍退除役官兵輔導委員會
公務車輛明細表**

中華民國114年度

單位：新臺幣千元

車輛數	車輛種類	乘客人數 不含司機	購置 年月	汽缸總 排氣量 (立方公分)	油料費			養護費	其他	備註
					數量(公升)	單價(元)	金額			
	用車									(臺中市榮服處)
1	小客車及小客貨兩用車	4	110.08	1,798	286	31.00	9	16	12	BBN-1593。 (八德榮家)
1	小客車及小客貨兩用車	4	110.08	1,798	327	31.00	10	4	14	BKU-7992。 (職訓中心)
1	小客車及小客貨兩用車	4	110.12	1,987	1,668	31.00	52	26	20	BPY-1581。 (行政管理處)
1	小客車及小客貨兩用車	6	111.03	2,350	296	31.00	9	9	19	BPW-3910。 (中彰榮家)
1	小客車及小客貨兩用車	4	111.04	1,798	1,668	31.00	52	26	14	BDW-3861。 (高雄市榮服處)
1	小客車及小客貨兩用車	4	111.04	1,798	1,668	31.00	52	25	14	BQP-1851。 (苗栗縣榮服處)
1	小客車及小客貨兩用車	4	111.04	1,798	1,668	31.00	52	25	14	BQP-3013。 (花蓮縣榮服處)
1	小客車及小客貨兩用車	4	111.04	1,798	1,668	31.00	52	25	14	BQP-9037。 (臺東縣榮服處)
1	小客車及小客貨兩用車	4	111.04	1,798	1,668	31.00	52	25	14	BQP-9506。 (南投縣榮服處)
1	小客車及小客貨兩用車	6	111.04	1,995	200	31.00	6	16	14	BRD-3276。 民眾捐贈(馬蘭榮家)
1	小客車及小客貨兩用車	7	111.04	2,378	1,668	31.00	52	25	20	BQP-0983。 (基隆市榮服處)
1	小客車及小客貨兩用車	7	111.04	2,378	1,668	31.00	52	26	20	BQP-0985。 (屏東縣榮服處)
1	小客車及小客貨兩用車	4	111.05	1,798	286	31.00	9	8	14	BQP-3012。 (桃園榮家)
1	小客車及小客貨兩用車	4	111.05	1,798	1,668	31.00	52	26	13	BQP-5170。 (桃園市榮服處)
1	小客車及小客貨兩用車	7	111.05	2,378	1,668	31.00	52	26	20	BQP-9170。 (行政管理處)
1	小客車及小客貨兩用車	5	111.06	2,378	200	31.00	6	16	14	BRE-5390。 民眾捐贈(馬蘭榮家)
1	小客車及小客貨兩用車	7	111.07	2,340	286	31.00	9	8	12	BQS-6983。

**國軍退除役官兵輔導委員會
公務車輛明細表**

中華民國114年度

單位：新臺幣千元

車輛數	車輛種類	乘客人數 不含司機	購置 年月	汽缸總 排氣量 (立方公分)	油料費			養護費	其他	備註
					數量(公升)	單價(元)	金額			
	用車									(彰化榮家)
1	小客車及小客貨兩用車	7	111.12	2,694	257	31.00	8	8	16	BQR-0032。 (板橋榮家)
1	小客車及小客貨兩用車	4	112.04	1,998	260	31.00	8	9	17	BQY-8172。 (馬蘭榮家)
1	小客車及小客貨兩用車	4	112.05	1,798	1,668	31.00	52	8	14	BTS-8312。 (臺南市榮服處)
1	小客車及小客貨兩用車	7	112.05	2,378	1,668	31.00	52	8	20	BTQ-2702。 (花蓮縣榮服處)
1	小客車及小客貨兩用車	4	112.06	1,798	1,668	31.00	52	8	14	BTQ-8390。 (高雄市榮服處)
1	小客車及小客貨兩用車	7	112.06	2,198	1,668	31.00	52	8	9	BNW-1305。 (金門縣榮服處)
1	小客車及小客貨兩用車	7	112.06	2,198	1,668	31.00	52	8	21	BTQ-2693。 (臺中市榮服處)
1	小客車及小客貨兩用車	4	112.07	1,998	256	31.00	8	9	19	BTS-3671。 (白河榮家)
1	小客車及小客貨兩用車	7	113.06	2,378	1,668	31.00	52	9	16	BXD-2701。 (行政管理處)
1	大客車	20	88.12	4,104	300	27.00	8	18	27	BC-532。 (新竹榮家)
1	大客車	20	90.04	4,104	300	27.00	8	0	27	XV-180。 (高雄榮家)
1	大客車	20	96.07	4,009	300	27.00	8	18	27	558-WD。 福壽山農場移撥(中彰榮家)
1	大客車	17	96.10	4,899	300	27.00	8	16	21	620-WD。 榮民捐贈(彰化榮家)
1	大客車	20	97.05	4,009	280	27.00	8	18	18	017-WE。 榮民捐贈(馬蘭榮家)
1	大客車	9	99.09	4,009	300	27.00	8	20	23	083-WE。 (屏東榮家)
1	大客車	20	100.02	4,009	300	27.00	8	18	16	663-WB。 高雄榮民總醫院移撥(屏東榮家)
1	大客車	17	103.01	4,009	300	27.00	8	18	17	413-WB。 榮民捐贈(臺

國軍退除役官兵輔導委員會
公務車輛明細表

中華民國114年度

單位：新臺幣千元

車輛數	車輛種類	乘客人數 不含司機	購置 年月	汽缸總 排氣量 (立方公分)	油料費			養護費	其他	備註
					數量(公升)	單價(元)	金額			
1	大客車	21	105.04	2,998	296	31.00	9	16	16	北榮家) KJA-7301。 (臺南榮家)
1	大客車	11	108.07	2,998	300	27.00	8	18	21	772-WG。 (屏東榮家)
1	大客車	20	109.08	2,998	300	27.00	8	19	22	297-WG。 (雲林榮家)
1	大客車	20	112.09	2,755	200	31.00	6	8	18	KJA-1008。 寶佳基金會捐 贈(高雄榮家)
1	小貨車	2	87.03	2,835	0	27.00	0	0	0	R4-1625。 (新竹榮家)
1	小貨車	2	89.11	3,059	0	27.00	0	0	0	Y7-9947。 (雲林榮家)
1	小貨車	3	103.01	2,497	290	27.00	8	16	14	AFJ-6291。 榮民捐贈(臺 北榮家)
1	小貨車	2	107.08	1,997	270	31.00	8	17	15	AXG-3671。 (高雄榮家)
1	小貨車	2	108.01	3,400	290	27.00	8	16	17	BEH-7653。 (桃園榮家)
1	小貨車	2	110.05	1,488	260	31.00	8	16	11	BKS-3107。 (白河榮家)
1	小貨車	2	112.09	1,488	320	31.00	10	8	11	BQT-5732。 (佳里榮家)
7	機車	1	88.12	875	2,155	31.00	67	12	7	BCC-877、BCC -862、BCC-86 5、BCC-869、 BCC-852、BCC -863、BCC-85 9。(就養養護 處)
1	機車	1	89.08	125	308	31.00	10	2	2	BCC-858。(就 養養護處)
3	機車	1	96.03	375	924	31.00	29	5	3	307-BAA、306 -BAA、311-BA A。(就養養護 處)
1	機車	1	97.06	125	308	31.00	10	2	2	326-DYG。(就 養養護處)
1	機車	1	99.08	125	308	31.00	10	2	2	178-HNV(就養 養護處)
5	機車	1	106.03	500	0	31.00	0	8	5	MKG-9682、MK G-9683、MKG- 9685、MKG-96

**國軍退除役官兵輔導委員會
公務車輛明細表**

中華民國114年度

單位：新臺幣千元

車輛數	車輛種類	乘客人數 不含司機	購置 年月	汽缸總 排氣量 (立方公分)	油料費			養護費	其他	備註	
					數量(公升)	單價(元)	金額				
11	機車	1	106.04	1,375	0	31.00	0	19	13	86、MKG-9687 。預計114年7 月汰換2台燃 油機車，3台 電動機車。(服務照顧處)	
1	機車	1	107.11	0	0	31.00	0	2	11	MCK-6110、MC K-6112、MCK- 6113、MCK-61 15、MCK-6116 、MCK-6117、 MCK-6118、MC K-6119、MFX- 9309、MKB-01 21、MLE-3838 。預計114年7 月汰換11台電 動機車。(服 務照顧處)	
10	機車	1	108.07	0	0	31.00	0	17	27	MWN-2218。(就 養養護處)	
5	機車	1	109.05	625	0	31.00	0	8	6	EMW-5750、EM W-5751、EMW- 5733、EMW-57 35、EMW-5739 、EMW-5737、 EMW-5738、EM W-5736。(服 務照顧處)EWC -1297、EWC-1 298(就養養護 處)	
51	機車	1	109.09	0	0	31.00	0	87	36	NEK-1370、NE K-1371、NEK- 1372、NEK-13 73、NEK-1375 。(服務照顧 處)	
											EPD-3296、EP D-3297、EPD- 3298、EPD-32 99、EPD-3302 、EPD-3303、 EPD-0829、EP D-0831、EPD- 0832、EPD-08 33、EPD-0835 、EPD-0836、 EPD-1108、EP D-1109、EPD- 1110、EPD-11 12、EPD-1115

**國軍退除役官兵輔導委員會
公務車輛明細表**

中華民國114年度

單位：新臺幣千元

車輛數	車輛種類	乘客人數 不含司機	購置 年月	汽缸總 排氣量 (立方公分)	油料費			養護費	其他	備註
					數量(公升)	單價(元)	金額			
46	機車	1	110.09	6,675	0	31.00	0	78	59	、EPD-1116、EPD-1605、EPD-D-2657、EPD-2655、EPD-2656、EPD-0790、EPD-0736、EPD-0735、EPD-D-0733、EPD-0737、EPD-0851、EPD-0852、EPD-2861、EPD-2862、EPD-D-0787、EPD-0788、EPD-0753、EPD-0755、EPD-0756、EPD-0732、EPD-D-0731、EPD-0727、EPD-0762、EPD-0763、EPD-0760、EPD-0761、EPD-D-0757、EPD-0758、EPD-0759、EPD-0738、EPD-0739、EPD-0750、EPD-D-0751、EPD-0752。(服務照顧處) NFN-1271、NKN-0187、NKN-0188、NKN-0189、NNE-3950、NNE-3938、NNE-3953、NNE-3951、NNE-3952、NNP-9893、NNP-9895、NNP-9896、NNP-9900、NHU-1913、NHU-1905、NHU-1910、NHU-1903、NHU-1912、NHU-1906、NHU-1908、NHU-1915、NHU-1907、NHU-1909、NHU-1911、NPT-9220、NPT-9221、NPT-9222、NPT-9223、NPT-9225、MXW-7938、

**國軍退除役官兵輔導委員會
公務車輛明細表**

中華民國114年度

單位：新臺幣千元

車輛數	車輛種類	乘客人數 不含司機	購置 年月	汽缸總 排氣量 (立方公分)	油料費			養護費	其他	備註
					數量(公升)	單價(元)	金額			
68	機車	1	110.12	0	0	31.00	0	116	48	NJR-8058、NL L-0003、NNJ- 7376、NCC-71 03、NCC-7105 、NHJ-8389、 NDY-9329、NL M-5370、NLM- 5371、NLM-53 72、NLM-5373 、NLM-5375、 NLM-5376、NK D-1722、NKD- 1723、NKD-17 25。(服務照 顧處) EPE-9710、EP E-9711、EPE- 9712、EPE-97 13、EPE-8652 、EPE-8653、 EPE-8655、EP E-8656、EPE- 8657、EPE-97 59、EPE-9760 、EPE-9761、 EPE-9762、EP E-9763、EPE- 9765、EPE-97 66、EPE-9767 、EPE-9768、 EPE-9770、EP E-9751、EPE- 9755、EPE-97 50、EPE-9739 、EPE-9757、 EPE-9758、EP E-9756、EPE- 9753、EPE-97 52、EPE-8783 、EPE-8785、 EPE-8786、EP E-8790、EPE- 8791、EPE-90 28、EPE-9021 、EPE-9012、 EPE-9020、EP E-9010、EPE- 9007、EPE-90 13、EPE-9018 、EPE-9003、 EPE-9015、EP E-9023、EPE- 9022、EPE-90 02、EPE-9005 、EPE-9026、

**國軍退除役官兵輔導委員會
公務車輛明細表**

中華民國114年度

單位：新臺幣千元

車輛數	車輛種類	乘客人數 不含司機	購置 年月	汽缸總 排氣量 (立方公分)	油料費			養護費	其他	備註
					數量(公升)	單價(元)	金額			
81	機車	1	111.04	0	0	31.00	0	138	58	EPE-9006、EP E-9008、EPE- 9027、EPE-90 16、EPE-9025 、EPE-9017、 EPE-9011、EP E-9019、EPE- 8637、EPE-86 39、EPE-8650 、EPE-8651、 EPS-1303、EP S-1305、EPS- 1306、EPE-87 80、EPE-8781 、EMD-0309、 EMD-0310、EM D-0311。(服 務照顧處) EPU-0750、EP U-0751、EPU- 0752、EPU-07 66、EPU-0753 、EPU-0755、 EPU-0756、EP U-0757、EPU- 0758、EPU-07 59、EPU-0760 、EPU-0761、 EPU-0762、EP U-0763、EPS- 8823、EPS-88 25、EPS-8826 、EPS-8827、 EPS-8830、EP S-8831、EPS- 8832、EPS-88 35、EPS-8836 、EPS-8837、 EPS-9802、EP S-9803、EPS- 9805、EPS-98 06、EPS-9807 、EPS-9808、 EPS-9809、EP S-9810、EPS- 9811、EPS-98 12、EPS-9815 、EPS-9816、 EPS-9817、EP S-9820、EPS- 9821、EPS-98 22、EPS-9823 、EPS-9826、 EPS-9930、EP S-8853、EPS-

國軍退除役官兵輔導委員會
公務車輛明細表

中華民國114年度

單位：新臺幣千元

車輛數	車輛種類	乘客人數 不含司機	購置 年月	汽缸總 排氣量 (立方公分)	油料費			養護費	其他	備註
					數量(公升)	單價(元)	金額			
63	機車	1	111.04	9,175	0	31.00	0	107	81	8856、EPS-8860、EPS-8862、EPS-8863、EPS-8865、EPS-8816、EPS-8817、EPS-8819、EPS-8815、EPS-8821、EPS-8822、EPS-8813、EPU-0176、EPU-0177、EPU-0178、EPU-0179、EPU-0180、EPU-0181、EPS-9032、EPS-9033、EPS-9035、EPS-9036、EPS-9262、EPS-9263、EPS-9265、EPS-9800、EPS-9058、EPS-9059、EPS-9060、EPS-9061、EPS-9062、EPS-9063、EPS-9065、EPS-9066、EPS-9067、EQD-9619、EQD-9620。(服務照顧處) NSA-5322、NSA-5321、NRC-1173、NRC-1175、NRC-1176、NJC-6036、NJC-6037、NRT-2821、NRT-2823、NRT-2827、NRT-2831、NKS-5187、NKS-5190、NKS-5191、NKS-5192、NKS-5193、NKS-5195、NMK-8733、NMK-8735、NMK-8737、NMK-8738、NMK-8750、NMK-8751、NMK-8752、NMK-8753、NQZ-7170、NQZ-7172、NQZ-71

**國軍退除役官兵輔導委員會
公務車輛明細表**

中華民國114年度

單位：新臺幣千元

車輛數	車輛種類	乘客人數 不含司機	購置 年月	汽缸總 排氣量 (立方公分)	油料費			養護費	其他	備註
					數量(公升)	單價(元)	金額			
11	機車	1	112.05	0	0	31.00	0	19	8	73、NQZ-7175、NQZ-7176、NQZ-7178、NQZ-7179、NUQ-8295、NUQ-8296、NUQ-8301、NUQ-8299、NUQ-8300、NUQ-8302、NUQ-8303、NUQ-8305、NNV-9873、NNV-9875、NNV-9876、NNV-9878、NNV-9879、NNV-9880、NHM-0860、NHM-0861、NHM-0862、NHM-0863、NHM-0865、NHM-0866、NHM-0867、AED-9678、AED-9679、AED-9680、NCU-7396、NCU-7397、NPY-7531、NPY-7532、NPY-7533、NPY-7535、NPY-7536。(服務照顧處)
18	機車	1	112.06	2,700	0	31.00	0	31	24	EPV-7502、EPV-7503、EPV-7505、EPV-7506、EPV-7507、EPV-2298、EPV-2301、EPV-2297、EPV-2296、EPV-2773、EPV-2775。(服務照顧處) NUW-2378、NUW-2379、NUW-2380、NUW-2381、NUW-2382、NUW-2383、NUW-2385、NUW-2386、NSP-6575、NSP-6576、NSV-5673、NSV-5675、NSV-5676、NXW-0075、NMN-

**國軍退除役官兵輔導委員會
公務車輛明細表**

中華民國114年度

單位：新臺幣千元

車輛數	車輛種類	乘客人數 不含司機	購置 年月	汽缸總 排氣量 (立方公分)	油料費			養護費	其他	備註	
					數量(公升)	單價(元)	金額				
6	機車	1	113.04	850	0	31.00	0	10	8	9766、NMN-9767、NMN-9768、NNL-7806。(服務照顧處)	
40	機車	1	113.05	0	0	31.00	0	68	28	PCC-8872、NZG-178、NZG-179、NZG-180、NZD-3586、NZD-3587。(服務照顧處)	
9	機車	1	113.05	1,125	0	31.00	0	15	10	EPW-5322、EPW-5323、EPW-5325、EPW-5326、EPW-5327、EPW-5328、EPW-5329、EPW-5330、EPW-5331、EPW-5332、EPW-5333、EPW-5335、EPW-5336、EPW-5337、EPW-5338、EPW-5339、EPW-5350、EPW-5351、EPW-5352、EPW-5353、EPW-5291、EPW-5292、EPW-5293、EPW-5295、MDN-6767、MDN-6769、MLJ-6873、MLJ-6875、MLJ-6887、EPW-5779、EPW-5811、EPW-5812、EPW-5810、EPW-5287、EPW-5289、EPW-5290、EPW-5296、EPW-5297、EPW-5298、EPW-5778。(服務照顧處)	
											NWF-8780、NWF-8781、NWF-8782、NXT-1398、MDH-3277、MLJ-6877、MLJ-6886、MKR-5739、NVN-3935。(服務照顧處)

**國軍退除役官兵輔導委員會
公務車輛明細表**

中華民國114年度

單位：新臺幣千元

車輛數	車輛種類	乘客人數 不含司機	購置 年月	汽缸總 排氣量 (立方公分)	油料費			養護費	其他	備註
					數量(公升)	單價(元)	金額			
7	機車	1	113.07	0	0	31.00	0	12	75	630-KTL、631-KTL、632-KTL、832-JXE、836-JXE、807-JBC、903-JBJ。(就養養護處)
1	特種車 - 救護車	6	98.05	1,998	300	31.00	9	20	9	5371-TP。(花蓮榮家)
1	特種車 - 救護車	4	100.08	2,351	300	31.00	9	20	8	2032-G7。(屏東榮家)
1	特種車 - 救護車	6	101.11	2,351	300	31.00	9	20	9	4052-M2。(花蓮榮家)
1	特種車 - 救護車	6	101.11	2,351	300	31.00	9	20	8	6457-S3。(桃園榮家)
1	特種車 - 救護車	3	105.05	2,351	300	31.00	9	20	8	ANP-9173。(佳里榮家)
1	特種車 - 救護車	4	105.05	2,351	300	31.00	9	20	8	ARR-7021。(彰化榮家)
1	特種車 - 救護車	5	106.01	2,340	300	31.00	9	20	8	APL-0503。 民眾捐贈(臺北榮家)
1	特種車 - 救護車	4	106.01	2,351	200	31.00	6	20	9	ARX-3017。 榮民捐贈(馬蘭榮家)
1	特種車 - 救護車	7	106.06	2,351	300	31.00	9	20	8	AUF-5361。 榮民捐贈(新竹榮家)
1	特種車 - 救護車	5	106.07	2,351	200	31.00	6	20	8	AVL-6073。 (臺南榮家)
1	特種車 - 救護車	5	106.07	2,497	300	31.00	9	20	8	APT-5713。 民眾捐贈(臺北榮家)
1	特種車 - 救護車	6	106.09	2,351	300	31.00	9	20	8	ATV-3095。 (板橋榮家)
1	特種車 - 救護車	6	106.12	2,350	300	31.00	9	20	8	AKC-5382。 (岡山榮家)
1	特種車 - 救護車	6	107.11	1,998	300	31.00	9	20	8	BAT-6361。 (新竹榮家)
1	特種車 - 救護車	6	107.11	2,497	300	31.00	9	20	8	AXV-1706。 榮民捐贈(板橋榮家)
1	特種車 - 救護車	5	108.05	2,497	300	31.00	9	20	9	BDY-5635。 婦聯會捐贈(高雄榮家)

**國軍退除役官兵輔導委員會
公務車輛明細表**

中華民國114年度

單位：新臺幣千元

車輛數	車輛種類	乘客人數 不含司機	購置 年月	汽缸總 排氣量 (立方公分)	油料費			養護費	其他	備註
					數量(公升)	單價(元)	金額			
1	特種車 - 救護車	4	108.08	2,400	300	27.00	8	20	8	BDG-0252。 (雲林榮家)
1	特種車 - 救護車	3	108.09	2,776	300	31.00	9	20	9	BBJ-2719。 (花蓮榮家)
1	特種車 - 救護車	3	108.11	2,497	300	31.00	9	20	8	AZG-0783。 婦聯會捐贈(白河榮家)
1	特種車 - 救護車	4	108.11	2,497	300	27.00	8	20	8	BAM-0703。 婦聯會捐贈(屏東榮家)
1	特種車 - 救護車	4	108.11	2,497	300	31.00	9	20	8	BEV-0130。 婦聯會捐贈(彰化榮家)
1	特種車 - 救護車	2	109.04	2,776	300	31.00	9	20	9	AXP-2209。 榮民捐贈(花蓮榮家)
1	特種車 - 救護車	6	109.06	2,378	300	31.00	9	20	8	BHN-3310。 (中彰榮家)
1	特種車 - 救護車	6	109.10	2,340	300	31.00	9	20	8	AZG-5100。 (白河榮家)
1	特種車 - 救護車	4	109.12	2,497	300	31.00	9	20	8	BLK-3215。 民眾捐贈(桃園榮家)
1	特種車 - 救護車	5	111.03	2,351	220	31.00	7	20	9	BJG-1935。 民眾捐贈(馬蘭榮家)
1	特種車 - 救護車	4	111.06	1,968	300	27.00	8	20	8	BSB-3983。 (雲林榮家)
1	特種車 - 救護車	5	111.08	2,378	220	31.00	7	20	8	BQC-3287。 民眾捐贈(臺南榮家)
1	特種車 - 救護車	6	112.03	2,400	370	31.00	11	20	8	BRZ-6073。 (佳里榮家)
1	特種車 - 救護車	4	112.03	2,755	300	31.00	9	9	8	BPM-2173。 民眾捐贈(花蓮榮家)
1	特種車 - 救護車	3	112.04	1,995	300	31.00	9	9	8	BUA-0967。 民眾捐贈(佳里榮家)
1	特種車 - 救護車	3	112.08	1,968	300	31.00	9	9	8	BQJ-3076。 榮民捐贈(岡山榮家)
1	特種車 - 其他	9	98.03	4,009	300	27.00	8	20	35	296-WB。 (花蓮榮家)
1	特種車 - 其他	7	98.06	1,896	300	27.00	8	17	30	3301-WU。

**國軍退除役官兵輔導委員會
公務車輛明細表**

中華民國114年度

單位：新臺幣千元

車輛數	車輛種類	乘客人數 不含司機	購置 年月	汽缸總 排氣量 (立方公分)	油料費			養護費	其他	備註
					數量(公升)	單價(元)	金額			
1	特種車 - 其他	9	98.06	4,009	300	27.00	8	18	34	榮民捐贈(高雄榮家) 293-WB。 (桃園榮家)
1	特種車 - 其他	9	98.06	4,009	300	27.00	8	20	33	295-WB。 (雲林榮家)
1	特種車 - 其他	4	98.07	2,351	270	31.00	8	20	31	3401-YU。 榮民捐贈(新竹榮家)
1	特種車 - 其他	7	98.11	2,351	250	31.00	8	18	30	2682-WV。 榮民捐贈(馬蘭榮家)
1	特種車 - 其他	9	99.07	4,009	300	27.00	8	18	34	070-WD。 (臺北榮家)
1	特種車 - 其他	9	99.08	4,009	300	27.00	8	19	33	535-WD。 (彰化榮家)
1	特種車 - 其他	9	99.09	4,009	300	27.00	8	20	33	775-WD。 (白河榮家)
1	特種車 - 其他	6	100.10	2,351	250	31.00	8	20	31	7469-K8。 榮民捐贈(臺南榮家)
1	特種車 - 其他	7	101.09	2,351	250	31.00	8	20	31	9383-K5。 榮民捐贈(臺南榮家)
1	特種車 - 其他	5	102.07	2,351	350	31.00	11	20	31	AAH-5990。 世界華人工商 婦女企管協會 總會捐贈(佳里榮家)
1	特種車 - 其他	5	102.12	2,351	270	27.00	7	20	30	AGD-1803。 榮民捐贈(臺南榮家)
1	特種車 - 其他	7	105.08	2,198	280	31.00	9	20	29	APG-5573。 (屏東榮家)
1	特種車 - 其他	7	105.09	2,351	280	31.00	9	18	31	APG-9873。 榮民捐贈(八德榮家)
1	特種車 - 其他	39	106.01	2,998	300	31.00	9	18	31	PAC-250。 (中彰榮家)
1	特種車 - 其他	9	108.01	1,968	300	31.00	9	20	31	BBV-1152。 民眾捐贈(新竹榮家)
1	特種車 - 其他	4	108.05	2,351	270	31.00	8	18	28	BEN-2352。 民眾捐贈(板橋榮家)

**國軍退除役官兵輔導委員會
公務車輛明細表**

中華民國114年度

單位：新臺幣千元

車輛數	車輛種類	乘客人數 不含司機	購置 年月	汽缸總 排氣量 (立方公分)	油料費			養護費	其他	備註
					數量(公升)	單價(元)	金額			
1	特種車 - 其他	21	108.10	2,998	300	31.00	9	20	31	KJA-8701。 婦聯會捐贈(岡山榮家)
1	特種車 - 其他	3	109.11	2,378	300	31.00	9	20	30	BGA-1372。 民眾捐贈(佳里榮家)
1	特種車 - 其他	6	110.06	1,995	200	31.00	6	20	31	BKS-9212。 寶佳集團捐贈(臺南榮家)
1	特種車 - 其他	7	110.07	1,995	310	27.00	8	20	29	BGH-8351。 (岡山榮家)
1	特種車 - 其他	8	110.08	1,995	290	31.00	9	20	33	BBN-6982。 彰化縣政府核撥(彰化榮家)
1	特種車 - 其他	7	110.10	1,995	200	31.00	6	17	29	AXT-7192。 欣欣水泥捐贈(馬蘭榮家)
1	特種車 - 其他	7	111.11	1,995	200	31.00	6	9	14	BQV-0781。 民眾捐贈(高雄榮家)
1	特種車 - 其他	5	112.08	2,378	270	31.00	8	9	31	BUJ-3235。 民眾捐贈(臺南榮家)
1	特種車 - 其他	13	112.11	2,755	314	27.00	8	8	23	KJA-1022。 (中彰榮家)
1	特種車 - 其他	13	112.11	2,755	314	27.00	8	8	23	KJA-1023。 (新竹榮家)
1	特種車 - 其他	9	113.08	2,199	275	27.00	7	9	21	4622-ET。 寶佳基金會捐贈(白河榮家)
1	特種車 - 其他	7	113.08	2,351	270	31.00	8	8	28	DI-8748。 (板橋榮家)
1	本年度新增車輛： 小客車及小客貨兩用車	4	114.08	2,351	200	31.00	6	8	16	新購001。 預計114年8月增購5人座小客貨兩用車。 (岡山榮家)
1	小客車及小客貨兩用車	4	114.08	2,351	286	31.00	9	9	17	新購002。 預計114年8月增購5人座小客貨兩用車。 (雲林榮家)
1	大客車	20	114.08	2,998	200	27.00	5	8	23	新購003。 預計114年8月增購21人座大客車。(白河

**國軍退除役官兵輔導委員會
公務車輛明細表**

中華民國114年度

單位：新臺幣千元

車輛數	車輛種類	乘客人數 不含司機	購置 年月	汽缸總 排氣量 (立方公分)	油料費			養護費	其他	備註
					數量(公升)	單價(元)	金額			
1	小貨車	2	114.05	2,400	950	27.00	26	5	11	榮家) 新購004。 預計114年5月 增購小貨車。 (行政管理處)
	合 計				144,668		4,332	4,936	3,910	

預算員額： 職員 1,658 人 技工 53 人
 警察 0 人 駕駛 0 人
 法警 0 人 聘用 5 人
 駐警 19 人 約僱 76 人
 工友 182 人 駐外雇員 0 人

合計： 1,993 人

國軍退除役官

現有辦公房

中華民國

區 分	自有				無償借用		
	單位數	面積	取得成本	年需養護費	單位數	面積	年需養護費
一、辦公房屋	290	269,591.42	3,569,485	6,823	-	-	-
二、機關宿舍	119	438,561.39	4,932,401	2,249	2	197.78	10
1 首長宿舍	2	695.21	2,538	46	2	197.78	10
2 單房間職務宿舍	101	412,053.07	4,702,161	2,054	-	-	-
3 多房間職務宿舍	16	25,813.11	227,702	149	-	-	-
三、其他	452	486,504.19	1,068,169	1,654	1	1,963.76	-
合 計		1,194,657.00	9,570,055	10,726		2,161.54	10

兵輔導委員會

舍明細表

114年度

單位：新臺幣千元，平方公尺

有償租用或借用					合計			
單位數	面積	押金	租金	年需養護費	面積	押金	租金	年需養護費
-	-	-	-	-	269,591.42	-	-	6,823
1	119.58	-	36	-	438,878.75	-	36	2,259
-	-	-	-	-	892.99	-	-	56
1	119.58	-	36	-	412,172.65	-	36	2,054
-	-	-	-	-	25,813.11	-	-	149
3	505.48	-	65	-	488,973.43	-	65	1,654
	625.06	-	101	-	1,197,443.60	-	101	10,736

**國軍退除役官
補助經費**
中華民國

補助計畫	計畫起訖年度	補助內容	接受補助機關列入預算年度	補助	
				經常	非常
				人事費	業務費
合計				873,618	2,491,997
1.6369010100				115,139	7,008
一般行政					
(1)特種基金退休人員補助 01				115,139	-
[1]補助特種基金	經常性	補助本會安置基金平地農場、結束單位及醫療基金單位退休人員退撫新制實施前任職年資之退撫給付及優惠存款利息差額。	114	115,139	-
(2)公部門主動解決低薪方案 02				-	1,908
[1]補助特種基金	經常性	補助醫療基金辦理公部門主動解決低薪方案所需經費。	114	-	1,908
(3)辦理榮民工程公司清理計畫 03				-	5,100
[1]補助特種基金	114-114	補助安置基金墊借榮民工程公司款項利息。	114	-	5,100
2.6369010300				758,479	1,382,392
榮民醫療照護					
(1)對榮民及特定醫療體系之補助 01				758,479	907,359
[1]補助特種基金	經常性	補助各榮總分院執行公共衛生政策、附設住宿式長期照顧機構收住公務預算補助住民照護作業經費、90年度起自銓敘部移由本會編列預算辦理所屬醫療機構退休公務人員退撫新制實施前任職年資退休撫卹金、樂生療養院照顧漢生病寄醫榮民醫療照護費用及屏東榮民總醫院營運補貼。	114	758,479	907,359
(2)社區醫療服務 02				-	183,489
[1]補助特種基金	經常性	補助各級榮院發展社區醫療	114	-	183,489

兵輔導委員會
分析表
114年度

單位：新臺幣千元

經 費 之 用 途 分 析					
門		本			合 計
其	它	土 地	營 建 工 程	其 它	
-	-	-	-	2,640	3,368,255
-	-	-	-	-	122,147
-	-	-	-	-	115,139
-	-	-	-	-	115,139
-	-	-	-	-	1,908
-	-	-	-	-	1,908
-	-	-	-	-	5,100
-	-	-	-	-	5,100
-	-	-	-	2,640	2,143,511
-	-	-	-	-	1,665,838
-	-	-	-	-	1,665,838
-	-	-	-	-	183,489
-	-	-	-	-	183,489

**國軍退除役官
補助經費**
中華民國

補助計畫	計畫起訖年度	補助內容	接受補助機關列入預算年度	補助	
				經常	非常
				人事費	業務費
(3)醫事人力培訓與專業教育訓練	03	服務，提供榮民(眷)及民眾持續性健康管理，完善健康照護服務、整合性預防保健及疾病篩檢，強化偏鄉地區醫療照護服務，連結社區資源，優化社區預防延緩失能、失智據點服務、發展居家(在宅)醫療服務網絡、落實三級醫療照護服務及高就診榮民(眷)關懷訪視。		-	-
[1]補助特種基金	經常性	補助公立醫學院承辦醫學系公費生之教學用設備費。	114	-	-
(4)高齡醫學發展與照護	04			-	215,943
[1]補助特種基金	114-114	補助各級榮院發展高齡醫學照護，落實以病人為中心的高齡整合及友善照護、早期診斷並推廣失智症整合照護、精進高齡醫學實證照護及國際合作、完善全方位長照服務、強化智慧科技輔助服務、提升住宿式長照機構照護品質等服務，以提升高齡者健康照護品質。	114	-	215,943
(5)安寧緩和醫療照護與推廣	05			-	75,601
[1]補助特種基金	114-114	補助各級榮院辦理安寧緩和醫療之教育訓練與臨床服務、全程照護網絡、推動安寧共同照護、提供預立醫療照護諮商、全人照護品質深耕、悲傷輔導及悲傷遺族早期篩檢、雲端遠距居家照護等	114	-	75,601

兵輔導委員會
分析表
114年度

單位：新臺幣千元

經 費 之 用 途 分 析					
門	費 資	本	門	合	計
其 它	土 地	營 建 工 程	其 它		
-	-	-	2,640		2,640
-	-	-	2,640		2,640
-	-	-	-		215,943
-	-	-	-		215,943
-	-	-	-		75,601
-	-	-	-		75,601

**國軍退除役官
補助經費**
中華民國

補助計畫	計畫起訖年度	補助內容	接受補助機關列入預算年度	補助	
				人事費	業務費
3.5169010500		服務。		-	1,102,597
醫學臨床教學研究					
(1)各榮總及其分院臨床教學與研究經費	01			-	1,102,597
[1]補助特種基金	114-114	補助各榮總及其分院臨床教學與研究經費。	114	-	1,102,597

兵輔導委員會
分析表
114年度

單位：新臺幣千元

經 費 之 用 途 分 析					
門	本			門	合 計
其 它	土 地	營 建 工 程	其 它		
-	-	-	-	-	1,102,597
-	-	-	-	-	1,102,597
-	-	-	-	-	1,102,597

**國軍退除役官
捐助經費**
中華民國

捐 助 計 畫	計 畫 起 訖 年 度	捐 助 對 象	捐 助 內 容	捐 助
				經 常 人 事 費
合計				-
1. 對團體之捐助				-
4040對國內團體之捐助				-
(1)6269010900				-
退除役官兵服務救助與照顧				
[1]對國內退伍軍人團體之補助	01	經常性	合法登記之國內退伍軍人團體	-
			補助退伍軍人團體辦理參訪、國際交流、執行社會服務計畫及與退伍軍人相關活動等經費。	
4045對私校之獎助				-
(1)6369010300				-
榮民醫療照護				
[1]醫事人力培訓與專業教育訓練	01	經常性	承辦醫事人力培訓與專業訓練之私立醫學校院	-
			補助私立醫學校院承辦醫學系公費生之教學用設備費。	
4060對公保軍保退撫基金之補助及挹注				-
(1)6369010100				-
一般行政				
[1]年金改革節省退撫給付	01	114-114	公務人員退休撫卹基金	-
			職訓中心、榮民工程公司、臺北勞務中心、安置基金平地農場及醫療基金單位退休人員退撫新制實施前任職年資因年金改革節省退撫給付挹注公務人員退休撫卹基金經費。	
(2)7669019600				-
退除役官兵退休給付				
[1]退休及贍養官兵薪給	01	107-117	公務人員退休撫卹基金	-
			本會分10年編列預算挹注公務人員退休撫卹基金財務缺口，及軍職退休人員因年金改革節省退撫給付挹注公務人員退休撫卹基金經費。	
2. 對個人之捐助				-
4050對學生之獎助				-
(1)6369010300				-
榮民醫療照護				
[1]醫事人力培訓與專業教育訓練	01	經常性	國防醫學院代訓醫學系及護理學系公費生及各公	-
			委託國防醫學院代訓學生所需學雜費及補助各公立醫學校院醫學系公費生培育經	

兵輔導委員會
分析表
114年度

單位：新臺幣千元

經 費		之 用 途		分 析	
門		資 本 門		合 計	
業 務 費	其 他	營 建 工 程	其 他		
4,003	44,128,095	-	1,320		44,133,418
4,003	14,495,877	-	1,320		14,501,200
4,003	-	-	-		4,003
4,003	-	-	-		4,003
4,003	-	-	-		4,003
-	-	-	1,320		1,320
-	-	-	1,320		1,320
-	-	-	1,320		1,320
-	14,495,877	-	-		14,495,877
-	372,737	-	-		372,737
-	372,737	-	-		372,737
-	14,123,140	-	-		14,123,140
-	14,123,140	-	-		14,123,140
-	29,632,218	-	-		29,632,218
-	57,704	-	-		57,704
-	57,704	-	-		57,704
-	57,704	-	-		57,704

**國軍退除役官
捐助經費**
中華民國

捐 助 計 畫	計 畫 起 訖 年 度	捐 助 對 象	捐 助 內 容	捐 助
				經 常 人 事 費
4055社會保險負擔 (1)6169010400 榮民及榮眷健康保險		私立醫學校院醫學系公費生	費。	-
[1]榮民健康保險	01	經常性 榮民、榮民遺眷 家戶代表	補助應付全民健康保險費。	-
[2]榮眷健康保險	02	經常性 榮眷	補助應付全民健康保險費百分之七十。	-
[3]榮民健保醫療部分負擔	03	經常性 榮民、榮民遺眷 家戶代表	補助榮民全民健康保險部分負擔醫療經費。	-
4070公費就養及醫療補助 (1)6369010300 榮民醫療照護				-
[1]被棄養一般民眾及榮民(遺)眷精神病患等醫療補助	01	經常性 一般民眾、榮民 及榮眷	補助各榮總分院收容被棄養一般民眾及榮民(遺)眷精神病患伙食費及公費就養榮民入住榮家防疫檢驗費、就醫醫療補助等經費。	-
[2]長期照顧與身心障礙醫療復健服務	02	經常性 榮民	補助需長期照顧之失能、精神障礙、失智榮民所需紙尿布(褲)、防護設施、被服、藥品及衛材等；及補助身心障礙、生理機能障礙及孱弱榮民所需各項醫療輔具等經費。	-
(2)6369010800 榮民安養及養護				-
[1]就養榮民給與	01	經常性 就養榮民	就養榮民給與。	-
[2]就養榮民養護材料費	02	經常性 就養榮民	就養榮民所需養護材料等經費。	-
4075差額補貼 (1)6369010100 一般行政				-
[1]職訓中心差額補貼	01	經常性 職訓中心已退休人員	對職訓中心退休人員89年4月26日退撫新制實施前任職年資之優惠存款利息差額補助。	-
[2]榮民工程公司差額補貼	02	經常性 榮民工程公司退休人員	對榮民工程公司退休人員之優惠存款利息差額補助。	-

兵輔導委員會
分析表
114年度

單位：新臺幣千元

經 費		之 用 途		分 析
門		資 本	門	合 計
業 務 費	其 他	營 建 工 程	其 他	
-	9,029,804	-	-	9,029,804
-	9,029,804	-	-	9,029,804
-	5,126,505	-	-	5,126,505
-	1,181,000	-	-	1,181,000
-	2,722,299	-	-	2,722,299
-	5,826,868	-	-	5,826,868
-	111,943	-	-	111,943
-	4,931	-	-	4,931
-	107,012	-	-	107,012
-	5,714,925	-	-	5,714,925
-	5,700,461	-	-	5,700,461
-	14,464	-	-	14,464
-	14,124,907	-	-	14,124,907
-	40,679	-	-	40,679
-	2,802	-	-	2,802
-	37,877	-	-	37,877

**國軍退除役官
捐助經費**
中華民國

捐 助 計 畫	計 畫 起 訖 年 度	捐 助 對 象	捐 助 內 容	捐 助
				經 常
				人 事 費
(2)7669019600 退除役官兵退休給付				-
[1]退休及贍養官兵眷屬 各項補助	02	經常性 退除役官兵	退休及贍養官兵優惠存款利息差額補助。	-
(3)7669019600 退除役官兵退休給付				-
[1]退休及贍養官兵眷屬 各項補助	01	經常性 退除役官兵眷屬	退休及贍養官兵眷屬水電費等價差補助。	-
4085獎勵及慰問				-
(1)6369010100 一般行政				-
[1]退休人員年節慰問金	01	經常性 退休人員	本會及所屬單位退休人員年節慰問金。	-
(2)6269010900 退除役官兵服務救助與照顧				-
[1]國軍單身退員宿舍服務與管理	01	經常性 國軍單身退員	國軍單身退員三節加菜金。	-
4090其他補助及捐助				-
(1)6369010300 榮民醫療照護				-
[1]偏鄉醫師留任獎勵計畫	01	114-114 偏鄉醫師	偏鄉醫師津貼補助。	-
(2)6369010800 榮民安養及養護				-
[1]就養榮民住院年節慰問	01	經常性 就養榮民住院者	就養榮民兼服務幹部及住院住民年節慰問。	-
(3)6269010900 退除役官兵服務救助與照顧				-
[1]清寒榮民子女就學補助	01	經常性 清寒榮民子女	清寒榮民子女就學補助、清寒榮民就學子女例假日及寒暑假午餐補助。	-
[2]志工服務照護榮民作業	02	經常性 志願服務組長、服務員	補助訪查作業交通、誤餐及夜間緊急出勤費用。	-
[3]榮民榮眷遺眷急難救助及慰問	03	經常性 生活艱困榮民、遺眷及遺孤	辦理榮民生活艱困、傷害、重病及亡故急難救助慰問，清寒散居榮民遺眷個案救助、清寒榮民及遺孤遺眷三節慰問、就養遺眷重點救助、遺眷喪葬慰問及散居就養榮民遠距照顧服務。	-

兵輔導委員會
分析表
114年度

單位：新臺幣千元

經 費		之 用 途		分 析
門		資 本 門		合 計
業 務 費	其 他	營 建 工 程	其 他	
-	13,589,889	-	-	13,589,889
-	13,589,889	-	-	13,589,889
-	494,339	-	-	494,339
-	494,339	-	-	494,339
-	1,216	-	-	1,216
-	1,140	-	-	1,140
-	1,140	-	-	1,140
-	76	-	-	76
-	76	-	-	76
-	591,719	-	-	591,719
-	60,762	-	-	60,762
-	60,762	-	-	60,762
-	2,169	-	-	2,169
-	2,169	-	-	2,169
-	528,788	-	-	528,788
-	13,743	-	-	13,743
-	133,589	-	-	133,589
-	322,495	-	-	322,495

**國軍退役官
捐助經費**
中華民國

捐 助 計 畫	計 畫 起 訖 年 度	捐 助 對 象	捐 助 內 容	捐 助
				經 常
				人 事 費
[4]八二三參戰義務役官兵年節慰問	04	經常性 參加八二三及六一九戰役之義務役官兵	對曾參加八二三及六一九戰役之義務役官兵(含金馬自衛隊)未就養榮民之三節慰問。	-

兵輔導委員會
分析表
114年度

單位：新臺幣千元

經 費		之 用 途		分 析
門		資 本 門		合 計
業 務 費	其 他	營 建 工 程	其 他	
-	58,961	-	-	58,961

本頁空白

**國軍退除役官兵輔導委員會
派員出國計畫預算總表**

中華民國114年度

單位：新臺幣千元

類 別	本 年 度 計 畫 項 數	本 年 度 預 計 人 天	本 年 度 預 算 數	上 年 度 計 畫 項 數	上 年 度 核 定 人 天	上 年 度 預 算 數
合 計	3	36	1,897	5	136	3,194
考 察	-	-	-	-	-	-
視 察	-	-	-	-	-	-
訪 問	-	-	-	-	-	-
開 會	3	36	1,897	5	136	3,194
談 判	-	-	-	-	-	-
進 修	-	-	-	-	-	-
研 究	-	-	-	-	-	-
實 習	-	-	-	-	-	-

國軍退除役官
派員出國計畫預算類別表
中華民國

計畫名稱及領域代碼	擬前往國家或地區	主要會議議題 談判重點等	預計天數	擬派人數	旅費	
					交通費	生活費
一、定期會議						
01 出席國際會議-80	美國	出席美國海外作戰退伍軍人協會年會及訪視榮光會。	6	2	500	120
02 出席國際會議-80	美國	出席美國退伍軍人協會年會及訪視榮光會。	6	2	500	120
03 出席國際會議-80	美國	出席美國退伍軍團協會年會及訪視榮光會。	6	2	500	120

兵輔導委員會
一開會、談判

114年度

單位：新臺幣千元

預算		歸屬預算科目	最近三次有關同一出國計畫之實際執行情形			
辦公費	合計		出國地點	出國期間	出國人數	國外旅費
12	632	退除役官兵服務 救助與照顧	美國	111.07	3	711
			美國	112.07	3	737
			美國	113.07	3	841
13	633	退除役官兵服務 救助與照顧	美國	111.08	2	324
			美國	112.08	3	739
			美國	113.08	3	841
12	632	退除役官兵服務 救助與照顧	美國	111.08	2	325
			美國	112.08	3	740
			美國	113.08	3	841

**國軍退除役官
派員赴大陸計**
中華民國

計畫名稱及領域代碼	擬前往地區	擬拜會單位	工 作 內 容	預計前往期間	預計天數	擬派人數
01 因公派員赴大陸計畫80	大陸		訪查大陸地區高額遺產繼承人。	114.08-114.08	1	1
02 因公派員赴大陸計畫80	大陸		下半年赴大陸地區辦理定居大陸榮民指紋驗證、協助因病滯留大陸之就養榮民辦理長期居住及訪查長居大陸地區之就養榮民。	114.09-114.11	4	2

兵輔導委員會
畫預算類別表

114年度

單位：新臺幣千元

旅 費 預 算				歸屬預算科目	前三年內有無赴同一單位拜會	
交通費	生活費	辦公費	合 計		有/無	如有，說明其拜會內容
7	-	-	7	退除役官兵服務 救助與照顧	無	
48	46	9	103	榮民安養及養護	無	

國軍退除役官
歲出按職能及經
中華民國

職能 別分類	經濟性 分類	經 常			
		受僱人員報酬	商品及勞務購買支出	債務利息	土地租金支出
總	計	94,930,557	2,278,386	-	431
01	一般公共事務	3,369,931	171,768	-	-
04	教育	126	14,892	-	-
05	保健	1,350	256,263	-	-
06	社會安全與福利	91,559,150	1,835,463	-	431
07	住宅及社區服務	-	-	-	-
12	運輸及通信	-	-	-	-

兵輔導委員會
濟性綜合分類表

114年度

單位：新臺幣千元

支				出
對企業	經常移轉			經常支出合計
	對家庭及民間 非營利機構	對政府	對國外	
-	29,636,221	3,365,615	70	130,211,280
-	41,819	122,147	-	3,705,665
-	-	-	-	15,018
-	230,409	3,243,468	-	3,731,490
-	29,363,993	-	70	122,759,107
-	-	-	-	-
-	-	-	-	-

國軍退除役官
歲出按職能及經
中華民國

職能 別分類	經濟性 分類	資 本			
		投 資 及 增 資			資
		對營業基金	對非營業特種基金	對民間企業	對企業
總	計	-	-	-	1,320
01	一般公共事務	-	-	-	-
04	教育	-	-	-	-
05	保健	-	-	-	1,320
06	社會安全與福利	-	-	-	-
07	住宅及社區服務	-	-	-	-
12	運輸及通信	-	-	-	-

兵輔導委員會
濟性綜合分類表

114年度

單位：新臺幣千元

支			出	
本	移	轉	土地購入	無形資產購入
對家庭及民間 非營利機構	對政府	對國外		
-	2,640	-	-	-
-	-	-	-	-
-	-	-	-	-
-	2,640	-	-	-
-	-	-	-	-
-	-	-	-	-
-	-	-	-	-

國軍退除役官
歲出按職能及經
中華民國

職能 別分類	經濟性 分類	資本			
		固定		資本	
		住宅	非住宅房屋	營建工程	運輸工具
總	計	-	534,636	-	16,010
01	一般公共事務	-	-	-	-
04	教育	-	-	-	-
05	保健	-	-	-	-
06	社會安全與福利	-	-	-	-
07	住宅及社區服務	-	534,636	-	-
12	運輸及通信	-	-	-	16,010

兵輔導委員會
濟性綜合分類表
114年度

單位：新臺幣千元

支			出		總計
形	成		資本支出合計		
資訊軟體	機器及其他設備	土地改良			
33,311	115,025	-	702,942		130,914,222
33,311	52,915	-	86,226		3,791,891
-	982	-	982		16,000
-	1,926	-	5,886		3,737,376
-	59,202	-	59,202		122,818,309
-	-	-	534,636		534,636
-	-	-	16,010		16,010

本頁空白

**國軍退除役官兵輔導委員會
跨年期計畫概況表**

中華民國114年度

單位：新臺幣億元

計畫名稱	執行期間	中央公務預算 經費需求總額	分年經費需求				備註
			112及以 前年度 預算數	113年度 預算數	114年度 預算數	115及以後 年度預估 需求數	
提升失智照顧量能長照忘我園區中程計畫	109-115	16.85	2.76	4.92	4.30	4.87	1. 行政院114年1月13日院臺榮字第1131035268號函核定修正計畫。 2. 本計畫114年度預算編列於「營建工程」計畫項下「提升失智照顧量能長照忘我園區中程計畫」4.30億元。
榮譽國民之家無線網路建置計畫	113-114	0.52	-	0.26	0.26	-	1. 數位部112年5月22日數位政府字第1120010943號函核定計畫。 2. 本計畫114年度預算編列於「一般行政」計畫項下「辦理統計與資訊管理作業」0.26億元。
資通訊系統重整計畫	113-116	1.23	-	0.31	0.29	0.63	1. 數位部112年7月4日數位政府字第1124001040號函核定計畫。 2. 本計畫114年度預算編列於「一般行政」計畫項下「辦理統計與資訊管理作業」0.29億元。
偏鄉醫師留任獎勵計畫	113-116	2.43	-	0.61	0.61	1.21	1. 行政院113年4月9日院臺衛字第1131007025號函核定計畫。 2. 本計畫114年度預算編列於「榮民醫療照護」計畫項下「偏鄉醫師留任獎勵計畫」0.61億元。
機關資料傳輸韌性強化暨發放共用基礎平臺建置計畫	113-116	0.75	-	0.30	0.13	0.32	1. 行政院112年12月12日院臺科字第1125025470號函核定計畫。 2. 本計畫114年度預算編列於「一般行政」計畫項下「辦理統計與資訊管理作業」0.13億元。

國軍退除役官
委辦經費
中華民國

委 辦 計 畫	計 畫 起 訖 年 度	委 辦 內 容	委 辦	
			經 常	辦 理
			用 人 費 用	業 務 費 用
合計			-	-
1.6369010300			-	-
榮民醫療照護				
(1) 醫事人力培訓與專業教育訓練	114-114	委託國防醫學院代訓醫學系公費生購置所需教學用設備。	-	-

兵輔導委員會
分析表
114年度

單位：新臺幣千元

經 費 之 用 途		分 析	
門	資 本	門	合 計
其 他	設 備 購 置	其 他	
-	1,926	-	1,926
-	1,926	-	1,926
-	1,926	-	1,926

**國軍退除役官兵輔導委員會
媒體政策及業務宣導費彙計表**

中華民國114年度

單位：新臺幣千元

科 目				預 算 數	預 計 執 行 內 容	
款	項	目	節			名 稱 及 編 號
25	1			0069000000 國軍退除役官兵輔導委員會主 管		
				0069010000 國軍退除役官兵輔導委員會		262
				6369010000 福利服務支出		262
			5	6369010100 一般行政		262

國軍退除役官兵輔導委員會

立法院審議中央政府總預算案所提決議、附帶決議及注意辦理事項辦理情形報告表

中華民國 113 年度

決議、附帶決議及注意事項		辦理情形
項次	內容	
一	<p>一、通案決議部分</p> <p>113年度總預算案針對各機關所屬通案刪減用途別項目決議如下：</p> <ol style="list-style-type: none"> 1.減列大陸地區旅費30%。 2.減列國外旅費及出國教育訓練費（不含現行法律明文規定支出）5%。 3.減列委辦費（不含現行法律明文規定支出）5%。 4.減列房屋建築養護費、車輛及辦公器具養護費、設施及機械設備養護費5%。 5.減列軍事裝備及設施3%。 6.減列一般事務費（不含現行法律明文規定支出）3%。 7.減列媒體政策及業務宣導費（不含農業部防檢署、衛福部疾管署及1,000萬元以下機關）25%。 8.減列設備及投資（不含現行法律明文規定支出、資產作價投資及增資台電公司）3.8%。 9.減列對國內團體之捐助及政府機關間之補助（不含現行法律明文規定支出）5%。 10.減列對地方政府之補助（不含現行法律明文規定支出及一般性補助款）4%。 11.前述一至六項允許在業務費科目範圍內調整。 12.前述九至十項允許在獎補助費科目範圍內調整。 13.若有特殊困難無法依上開原則調整者，可提出其他可刪減項目，經主計總處審核同意後予以代替補足。 14.如總刪減數未達299億元(扣除增資台電公司及撥補勞保基金後，約211.12%)，另予補足。 <p>113年度中央政府總預算案針對各機關及所屬統刪項目如下：</p> <ol style="list-style-type: none"> 1.大陸地區旅費：統刪30%，其中中央研究院、國立故宮博物院、國家發展委員會、核能安全委員會及所屬、大陸委員會、內政部、警政署及所屬、移民署、財政部、賦稅署、關務署及所屬、教育部、國民及學前教育署、體育署、國家圖書館、國家教育研究院、法務部、廉政署、矯正署及所屬、臺灣高等檢察署、調查局、經濟部、標準檢驗局及所屬、智慧財產局、地質調查及礦業管理中心、交通部、中央氣象署、觀光署及所屬、鐵道局及所屬、航港局、農業部、林業及自然保育署及所屬、漁業署及所屬、 	<p>本會遵照決議辦理。</p>

國軍退除役官兵輔導委員會

立法院審議中央政府總預算案所提決議、附帶決議及注意辦理事項辦理情形報告表

中華民國 113 年度

決議、附帶決議及注意事項		辦理情形
項次	內容	
	<p>動植物防疫檢疫署及所屬、農糧署及所屬、衛生福利部、疾病管制署、食品藥物管理署、環境部、金融監督管理委員會、證券期貨局、海洋委員會、海巡署及所屬改以其他項目刪減替代，科目自行調整。</p> <p>2.國外旅費及出國教育訓練費：除現行法律明文規定支出不刪外，其餘統刪5%，其中總統府、行政院、主計總處、人事行政總處、公務人力發展學院、國家發展委員會、檔案管理局、原住民族委員會、原住民族文化發展中心、客家委員會及所屬、核能安全委員會及所屬、公平交易委員會、大陸委員會、考試院、考選部、銓敘部、國家文官學院及所屬、公務人員退休撫卹基金管理局、監察院、審計部、內政部、國土管理署及所屬、警政署及所屬、中央警察大學、消防署及所屬、國家公園署及所屬、移民署、建築研究所、空中勤務總隊、外交部、領事事務局、國防部、國防部所屬、財政部、國庫署、賦稅署、臺北國稅局、高雄國稅局、北區國稅局及所屬、中區國稅局及所屬、南區國稅局及所屬、關務署及所屬、財政資訊中心、教育部、國民及學前教育署、體育署、青年發展署、國家圖書館、國立公共資訊圖書館、國家教育研究院、法務部、司法官學院、法醫研究所、廉政署、矯正署及所屬、最高檢察署、臺灣高等檢察署、調查局、經濟部、產業發展署、標準檢驗局及所屬、中小及新創企業署、產業園區管理局及所屬、地質調查及礦業管理中心、能源署、交通部、民用航空局、中央氣象署、觀光署及所屬、運輸研究所、公路局及所屬、鐵道局及所屬、航港局、勞動基金運用局、農業部、林業及自然保育署及所屬、農村發展及水土保持署及所屬、農業試驗所及所屬、林業試驗所、水產試驗所、畜產試驗所及所屬、獸醫研究所、農業藥物試驗所、生物多樣性研究所、茶及飲料作物改良場、種苗改良繁殖場、臺中區農業改良場、高雄區農業改良場、花蓮區農業改良場、漁業署及所屬、動植物防疫檢疫署及所屬、農業金融署、農糧署及所屬、農田水利署、衛生福利部、疾病管制署、食品藥物管理署、中央健康保險署、國民健康署、社會及家庭署、環境部、氣候變遷署、資源循環署、化學物</p>	

國軍退除役官兵輔導委員會

立法院審議中央政府總預算案所提決議、附帶決議及注意辦理事項辦理情形報告表

中華民國 113 年度

決議、附帶決議及注意事項		辦理情形
項次	內容	
	<p>質管理署、環境管理署、國家環境研究院、數位產業署、僑務委員會、國家科學及技術委員會、新竹科學園區管理局、中部科學園區管理局、南部科學園區管理局、金融監督管理委員會、保險局、海洋委員會、海巡署及所屬、海洋保育署、國家海洋研究院改以其他項目刪減替代，科目自行調整。</p> <p>3.委辦費：除現行法律明文規定支出不刪外，其餘統刪5%，其中總統府、國家安全會議、主計總處、國立故宮博物院、國家發展委員會、檔案管理局、核能安全委員會及所屬、大陸委員會、立法院、司法院、考試院、銓敘部、審計部、內政部、警政署及所屬、消防署及所屬、移民署、建築研究所、國防部所屬、財政部、國庫署、國家教育研究院、法務部、司法官學院、廉政署、矯正署及所屬、臺灣高等檢察署、調查局、經濟部、智慧財產局、商業發展署、交通部、中央氣象署、觀光署及所屬、公路局及所屬、航港局、獸醫研究所、農業藥物試驗所、生物多樣性研究所、種苗改良繁殖場、高雄區農業改良場、花蓮區農業改良場、動植物防疫檢疫署及所屬、新竹科學園區管理局、中部科學園區管理局、南部科學園區管理局、海洋委員會、海巡署及所屬、海洋保育署、國家海洋研究院改以其他項目刪減替代，科目自行調整。</p> <p>4.房屋建築養護費、車輛及辦公器具養護費、設施及機械設備養護費：統刪5%，其中主計總處、人事行政總處、公務人力發展學院、國立故宮博物院、檔案管理局、原住民族文化發展中心、大陸委員會、司法院、最高法院、最高行政法院、臺北高等行政法院、臺中高等行政法院、高雄高等行政法院、懲戒法院、法官學院、智慧財產及商業法院、臺灣高等法院、臺灣高等法院臺中分院、臺灣高等法院臺南分院、臺灣高等法院高雄分院、臺灣高等法院花蓮分院、臺灣臺北地方法院、臺灣士林地方法院、臺灣新北地方法院、臺灣桃園地方法院、臺灣新竹地方法院、臺灣苗栗地方法院、臺灣臺中地方法院、臺灣南投地方法院、臺灣彰化地方法院、臺灣雲林地方法院、臺灣嘉義地方法院、臺灣臺南地方法院、臺灣橋頭地方法院、臺灣高雄地方法院、臺灣屏東</p>	

國軍退除役官兵輔導委員會

立法院審議中央政府總預算案所提決議、附帶決議及注意辦理事項辦理情形報告表

中華民國 113 年度

決議、附帶決議及注意事項		辦理情形
項次	內容	
	<p>地方法院、臺灣臺東地方法院、臺灣花蓮地方法院、臺灣宜蘭地方法院、臺灣基隆地方法院、臺灣澎湖地方法院、臺灣高雄少年及家事法院、福建高等法院金門分院、福建金門地方法院、福建連江地方法院、考選部、銓敘部、審計部、審計部臺北市審計處、審計部新北市審計處、審計部桃園市審計處、審計部臺中市審計處、審計部臺南市審計處、審計部高雄市審計處、內政部、國土管理署及所屬、警政署及所屬、中央警察大學、消防署及所屬、移民署、建築研究所、外交部、國防部所屬、財政部、國庫署、臺北國稅局、高雄國稅局、北區國稅局及所屬、中區國稅局及所屬、南區國稅局及所屬、關務署及所屬、國有財產署及所屬、財政資訊中心、教育部、國民及學前教育署、體育署、國家圖書館、國立公共資訊圖書館、國立教育廣播電臺、國家教育研究院、法務部、司法官學院、法醫研究所、廉政署、矯正署及所屬、行政執行署及所屬、最高檢察署、臺灣高等檢察署、臺灣高等檢察署臺中檢察分署、臺灣高等檢察署臺南檢察分署、臺灣高等檢察署高雄檢察分署、臺灣高等檢察署花蓮檢察分署、臺灣高等檢察署智慧財產檢察分署、臺灣臺北地方檢察署、臺灣士林地方檢察署、臺灣新北地方檢察署、臺灣桃園地方檢察署、臺灣新竹地方檢察署、臺灣苗栗地方檢察署、臺灣臺中地方檢察署、臺灣南投地方檢察署、臺灣彰化地方檢察署、臺灣雲林地方檢察署、臺灣嘉義地方檢察署、臺灣臺南地方檢察署、臺灣橋頭地方檢察署、臺灣高雄地方檢察署、臺灣屏東地方檢察署、臺灣臺東地方檢察署、臺灣花蓮地方檢察署、臺灣宜蘭地方檢察署、臺灣基隆地方檢察署、臺灣澎湖地方檢察署、福建高等檢察署金門檢察分署、福建金門地方檢察署、福建連江地方檢察署、調查局、經濟部、標準檢驗局及所屬、商業發展署、中小及新創企業署、產業園區管理局及所屬、能源署、交通部、中央氣象署、觀光署及所屬、公路局及所屬、鐵道局及所屬、航港局、農業部、農村發展及水土保持署及所屬、農業試驗所及所屬、畜產試驗所及所屬、獸醫研究所、生物多樣性研究所、臺中區農業改良場、臺南區農</p>	

國軍退除役官兵輔導委員會

立法院審議中央政府總預算案所提決議、附帶決議及注意辦理事項辦理情形報告表

中華民國 113 年度

決議、附帶決議及注意事項		辦理情形
項次	內容	
	<p>業改良場、花蓮區農業改良場、漁業署及所屬、動植物防疫檢疫署及所屬、農業金融署、農糧署及所屬、農田水利署、農業科技園區管理中心、疾病管制署、環境部、資源循環署、化學物質管理署、環境管理署、僑務委員會、新竹科學園區管理局、中部科學園區管理局、海洋委員會、海巡署及所屬、海洋保育署、國家海洋研究院改以其他項目刪減替代，科目自行調整。</p> <p>5.軍事裝備及設施：統刪3%，其中國防部所屬、海巡署及所屬改以其他項目刪減替代，科目自行調整。</p> <p>6.一般事務費：除現行法律明文規定支出不刪外，其餘統刪3%，其中總統府、主計總處、國立故宮博物院、國家發展委員會、大陸委員會、立法院、司法院、最高法院、最高行政法院、臺北高等行政法院、臺中高等行政法院、高雄高等行政法院、懲戒法院、法官學院、智慧財產及商業法院、臺灣高等法院、臺灣高等法院臺中分院、臺灣高等法院臺南分院、臺灣高等法院高雄分院、臺灣高等法院花蓮分院、臺灣臺北地方法院、臺灣士林地方法院、臺灣新北地方法院、臺灣桃園地方法院、臺灣新竹地方法院、臺灣苗栗地方法院、臺灣臺中地方法院、臺灣南投地方法院、臺灣彰化地方法院、臺灣雲林地方法院、臺灣嘉義地方法院、臺灣臺南地方法院、臺灣橋頭地方法院、臺灣高雄地方法院、臺灣屏東地方法院、臺灣臺東地方法院、臺灣花蓮地方法院、臺灣宜蘭地方法院、臺灣基隆地方法院、臺灣澎湖地方法院、臺灣高雄少年及家事法院、福建高等法院金門分院、福建金門地方法院、福建連江地方法院、考試院、考選部、銓敘部、審計部、審計部臺北市審計處、審計部新北市審計處、審計部桃園市審計處、審計部臺中市審計處、審計部臺南市審計處、審計部高雄市審計處、內政部、國土管理署及所屬、警政署及所屬、消防署及所屬、移民署、空中勤務總隊、外交部、國防部所屬、財政部、國庫署、臺北國稅局、高雄國稅局、北區國稅局及所屬、中區國稅局及所屬、南區國稅局及所屬、關務署及所屬、國有財產署及所屬、財政資訊中心、國家圖書館、國立公共資訊圖書館、國立教育廣播電臺、國家教</p>	

國軍退除役官兵輔導委員會

立法院審議中央政府總預算案所提決議、附帶決議及注意辦理事項辦理情形報告表

中華民國 113 年度

決議、附帶決議及注意事項		辦理情形
項次	內容	
	<p>育研究院、法務部、司法官學院、法醫研究所、廉政署、矯正署及所屬、行政執行署及所屬、最高檢察署、臺灣高等檢察署臺中檢察分署、臺灣高等檢察署臺南檢察分署、臺灣高等檢察署高雄檢察分署、臺灣高等檢察署花蓮檢察分署、臺灣高等檢察署智慧財產檢察分署、臺灣臺北地方檢察署、臺灣士林地方檢察署、臺灣新北地方檢察署、臺灣桃園地方檢察署、臺灣新竹地方檢察署、臺灣苗栗地方檢察署、臺灣臺中地方檢察署、臺灣南投地方檢察署、臺灣彰化地方檢察署、臺灣雲林地方檢察署、臺灣嘉義地方檢察署、臺灣臺南地方檢察署、臺灣橋頭地方檢察署、臺灣高雄地方檢察署、臺灣屏東地方檢察署、臺灣臺東地方檢察署、臺灣花蓮地方檢察署、臺灣宜蘭地方檢察署、臺灣基隆地方檢察署、臺灣澎湖地方檢察署、福建高等檢察署金門檢察分署、福建金門地方檢察署、福建連江地方檢察署、調查局、經濟部、標準檢驗局及所屬、商業發展署、中小及新創企業署、產業園區管理局及所屬、能源署、交通部、民用航空局、中央氣象署、觀光署及所屬、公路局及所屬、鐵道局及所屬、航港局、農業部、農村發展及水土保持署及所屬、獸醫研究所、臺南區農業改良場、花蓮區農業改良場、漁業署及所屬、動植物防疫檢疫署及所屬、農業金融署、農糧署及所屬、疾病管制署、中央健康保險署、環境部、資源循環署、新竹科學園區管理局、中部科學園區管理局、金融監督管理委員會、銀行局、檢查局、海洋委員會、海巡署及所屬、海洋保育署、國家海洋研究院改以其他項目刪減替代，科目自行調整。</p> <p>7.媒體政策及業務宣導費：除農業部動植物防疫檢疫署及所屬、衛生福利部疾病管制署及1,000萬元以下機關不刪外，其餘統刪25%。</p> <p>8.設備及投資：除現行法律明文規定支出、資產作價投資及增資台灣電力股份有限公司不刪外，其餘統刪3.8%，其中中央選舉委員會及所屬、立法院、司法院、最高法院、最高行政法院、臺北高等行政法院、臺中高等行政法院、高雄高等行政法院、懲戒法院、法官學院、智慧財產及商業法院、臺灣高等</p>	

國軍退除役官兵輔導委員會

立法院審議中央政府總預算案所提決議、附帶決議及注意辦理事項辦理情形報告表

中華民國 113 年度

決議、附帶決議及注意事項		辦理情形
項次	內容	
	<p>法院、臺灣高等法院臺中分院、臺灣高等法院高雄分院、臺灣高等法院花蓮分院、臺灣臺北地方法院、臺灣士林地方法院、臺灣新北地方法院、臺灣桃園地方法院、臺灣新竹地方法院、臺灣苗栗地方法院、臺灣南投地方法院、臺灣彰化地方法院、臺灣雲林地方法院、臺灣嘉義地方法院、臺灣臺南地方法院、臺灣橋頭地方法院、臺灣高雄地方法院、臺灣屏東地方法院、臺灣臺東地方法院、臺灣花蓮地方法院、臺灣宜蘭地方法院、臺灣基隆地方法院、臺灣澎湖地方法院、臺灣高雄少年及家事法院、福建高等法院金門分院、福建金門地方法院、福建連江地方法院、監察院、審計部臺北市審計處、審計部新北市審計處、審計部桃園市審計處、審計部臺中市審計處、審計部臺南市審計處、審計部高雄市審計處、消防署及所屬、國防部、財政部、國庫署、賦稅署、臺北國稅局、高雄國稅局、中區國稅局及所屬、南區國稅局及所屬、關務署及所屬、財政資訊中心、國家圖書館、國立公共資訊圖書館、國立教育廣播電臺、國家教育研究院、法務部、司法官學院、法醫研究所、廉政署、最高檢察署、臺灣高等檢察署、臺灣高等檢察署臺中檢察分署、臺灣高等檢察署臺南檢察分署、臺灣高等檢察署高雄檢察分署、臺灣高等檢察署花蓮檢察分署、臺灣高等檢察署智慧財產檢察分署、臺灣臺北地方檢察署、臺灣士林地方檢察署、臺灣新北地方檢察署、臺灣桃園地方檢察署、臺灣新竹地方檢察署、臺灣苗栗地方檢察署、臺灣南投地方檢察署、臺灣彰化地方檢察署、臺灣雲林地方檢察署、臺灣嘉義地方檢察署、臺灣臺南地方檢察署、臺灣橋頭地方檢察署、臺灣高雄地方檢察署、臺灣屏東地方檢察署、臺灣臺東地方檢察署、臺灣花蓮地方檢察署、臺灣宜蘭地方檢察署、臺灣基隆地方檢察署、臺灣澎湖地方檢察署、福建高等檢察署金門檢察分署、福建金門地方檢察署、福建連江地方檢察署、調查局、經濟部、產業發展署、標準檢驗局及所屬、商業發展署、中小及新創企業署、交通部、公路局及所屬、航港局、農業部、疾病管制署、海洋保育署改以其他項目刪減替代，科目自行調整。</p>	

國軍退除役官兵輔導委員會

立法院審議中央政府總預算案所提決議、附帶決議及注意辦理事項辦理情形報告表

中華民國 113 年度

決議、附帶決議及注意事項		辦理情形
項次	內容	
	<p>9.對國內團體之捐助及政府機關間之補助：除現行法律明文規定支出不刪外，其餘統刪5%，其中總統府、內政部、國土管理署及所屬、警政署及所屬、消防署及所屬、財政部、國民及學前教育署、法務部、臺灣高等檢察署、臺灣臺北地方檢察署、臺灣士林地方檢察署、臺灣新北地方檢察署、臺灣桃園地方檢察署、臺灣新竹地方檢察署、臺灣苗栗地方檢察署、臺灣臺中地方檢察署、臺灣南投地方檢察署、臺灣彰化地方檢察署、臺灣雲林地方檢察署、臺灣嘉義地方檢察署、臺灣臺南地方檢察署、臺灣橋頭地方檢察署、臺灣高雄地方檢察署、臺灣屏東地方檢察署、臺灣臺東地方檢察署、臺灣花蓮地方檢察署、臺灣宜蘭地方檢察署、臺灣基隆地方檢察署、臺灣澎湖地方檢察署、福建金門地方檢察署、福建連江地方檢察署、智慧財產局、產業園區管理局及所屬、觀光署及所屬、公路局及所屬、航港局、農村發展及水土保持署及所屬、動植物防疫檢疫署及所屬、疾病管制署、環境部、僑務委員會、新竹科學園區管理局、中部科學園區管理局、海洋委員會、海洋保育署改以其他項目刪減替代，科目自行調整。</p> <p>10.對地方政府之補助：除現行法律明文規定支出及一般性補助款不刪外，其餘統刪4%，其中內政部、警政署及所屬、消防署及所屬、移民署、財政部、臺灣臺中地方檢察署、臺灣彰化地方檢察署、臺灣雲林地方檢察署、臺灣嘉義地方檢察署、臺灣臺南地方檢察署、臺灣橋頭地方檢察署、臺灣高雄地方檢察署、臺灣屏東地方檢察署、臺灣花蓮地方檢察署、農業部、動植物防疫檢疫署及所屬、疾病管制署、中央健康保險署、海洋委員會、海洋保育署改以其他項目刪減替代，科目自行調整。</p>	
二	<p>113年度中央政府總預算歲出編列2兆8,818億元，較112年度大增1,927億元，成長幅度約達7.2%。截至112年度，中央政府債務未償餘額實際數為5兆8,488億元，較蔡政府上台時的5兆3,988億元，增加4,550億元，且近2年中央政府稅課收入超徵金額，一年大約3,000餘億元。常態性超徵稅收表示稅收預測失準、財政管理落伍；沒有列入施政規劃的稅收，表示預算程序失靈、</p>	本項非本會主管業務。

國軍退除役官兵輔導委員會

立法院審議中央政府總預算案所提決議、附帶決議及注意辦理事項辦理情形報告表

中華民國 113 年度

決議、附帶決議及注意事項		辦理情形
項次	內容	
	<p>政府行政不效率；如有虛增的稅賦，則表示整體稅制失修、恐使整體稅制的正當性受質疑。一味忽略常態性超徵的情形，是因循苟且、便宜行事。顯見常態性超徵稅收不僅使政府無法正確預估、掌握財源，導致施政進度落後、行政效率不彰；也有讓政府的實際舉債數遠低於預算數，有美化財報之嫌；超徵稅收的金額也成為政府的小金庫，只要是符合法規就可以運用，缺乏被監督的功能。政府預算編列原則應量入為出，鉅額超徵為量入之失敗、政府之數字管理失靈。據立法院預算中心報告顯示，106年度稅課收入1.52兆元，107至109年度均逾1.6兆元，110年度攀升到逾2兆元，除109年度稍有下降外，其餘各年度皆增加，且屢創新高；年度預算達成率介於95.58%至119.38%間，5年平均預算達成率為105.03%，合計超過預算數4,053億元。為解決政府常態性超徵稅收之情形、精進稅收預測的模式與調整技術官僚的心態，按部就班、有系統性地檢修整體稅制，爰於113年度中央政府總預算稅課收入實徵數高於預算數時，優先減少舉債、增加還本或累計至歲計賸餘及適當支持勞工保險基金。</p>	
三	<p>數位發展部提出4年期（113至116年）「行政部門關鍵民生系統精進雲端備份及回復計畫」，共匡列13億4,000萬元，用以推動政府資料加密分持及跨境備援，其性質屬新興計畫。跨境備份涉及主權及傳輸安全問題，理應透過政府間談判，以愛沙尼亞為例，其2018年於駐盧森堡大使館內開設數據大使館，兩國經過談判確立該伺服器視為愛沙尼亞領土，非經許可不得進入、完全獨立。請數位發展部向立法院交通委員會提出詳列各計畫之名稱、各年度期程及經費等細項說明之專案報告。</p>	本項非本會主管業務。
四	<p>近幾年中央政府稅課收入決算數常遠遠超過原編列之預算數，除了111年度超徵5,237億元創下歷史最高紀錄之外，根據財政部公布之數據，112年度前10個月稅課收入已達3兆0,223億元，續創歷年同期新高，年增6.9%，全年稅收預估將超過預算數3,000至3,700億元。財政部表示截至112年度10月為止，綜合所得稅、營利事業所得稅、證券交易稅、贈與稅、遺產稅、房屋稅、</p>	本項非本會主管業務。

國軍退除役官兵輔導委員會

立法院審議中央政府總預算案所提決議、附帶決議及注意辦理事項辦理情形報告表

中華民國 113 年度

決議、附帶決議及注意事項		辦理情形
項次	內容	
五	<p>牌照稅、娛樂稅、印花稅、特種貨物及勞務稅等10稅目，都已提前達成全年預算目標。其中，證券交易稅前10月累計稅收達1,598億元，年增8.4%，比預算數超出約47億元；綜合所得稅截至10月已超過全年預算數逾1,082億元；營利事業所得稅累計稅收已超過全年預算111億元以上；遺產稅已超過全年預算75億元；贈與稅已超過全年預算57億元；特種貨物及勞務稅目前達成率已逾162%。近幾年中央政府稅課收入決算數多遠超原編列預算數，顯見行政院主計總處、財政部預估稅收過於保守，執行結果與預測存在極大差距，稅課收入估計編列作業之精準性不足，爰要求財政部邀集其他相關單位召開會議檢討，並成立稅收估測專案小組，縮短稅收估測時間落差，及進一步瞭解消費與營業稅稅基之關聯性，並於3個月內向立法院提出稅收估測精進專案報告。</p> <p>近幾年中央政府稅課收入決算數常遠遠超過原編列之預算數，除了111年度超徵5,237億元創下歷史最高紀錄之外，根據財政部公布之數據，112年度前10個月稅課收入已達3兆0,223億元，續創歷年同期新高，年增6.9%，全年稅收預估將超過預算數3,000至3,700億元。儘管稅課收入超乎期待使得國庫進帳數大幅增加，卻不見政府機關因此將超徵之稅收中更高的比例用在債務還本和付息上；然而近幾年總預算編列之還本預算數均低於千億元，相對於當年度到期債務總額明顯不足，其中111年度總預算編列債務還本預算960億元，雖然確實有如數執行並於預算外增加還本540億元，合計實際還本數達1,500億元，但是相較於111年度到期債務高達7,500億元卻僅占20%，其不足數仍預透過債務基金舉新以還舊、舉債為還債的方式調度財源來攤還。政府每年依據公共債務法之法定最低比例來編列債務還本付息數，但在近年稅收大幅超徵數千億元，且未來5年間乃至10年間將面臨沉重的待償付債務壓力下，為免債留子孫、債留下一任政府，爰要求行政院召集行政院主計總處、財政部及其他相關單位，就未來若在前年度稅收大幅超徵數千億元之情況下將額外提撥法定5%至6%之外的多少比例來用於債務還本及付息提出具體方案，並於3個月內向立法院提出書面</p>	<p>本項非本會主管業務。</p>

國軍退除役官兵輔導委員會

立法院審議中央政府總預算案所提決議、附帶決議及注意辦理事項辦理情形報告表

中華民國 113 年度

決議、附帶決議及注意事項		辦理情形
項次	內容	
六	<p>報告。</p> <p>財政部於112年11月9日發布全國賦稅收入初步統計，112年10月實徵淨額達2,318億元，較111年同月增加318億元(+15.9%)；112年累計至10月份，實徵淨額3兆0,223億元，較111年同期增加1,963億元，約占累計分配預算數112.0%、占全年預算數98.4%。據財政部推估，112年稅收超徵大約3,700億元。面對外界詢問113年是否還會有普發現金，財政部則表示，若歲入執行優良，首先還是要減少舉債，或用來增加國家財政韌性。為進一步了解政府對於112年稅收超徵大約3,700億元之具體規劃，爰要求行政院主計總處及財政部說明將如何運用超徵之3,700億元減少舉債數額或增加還債數額，並於3個月內向立法院財政委員會提出書面報告。</p>	本項非本會主管業務。
七	<p>113年適逢總統大選，1月13日選舉結果出爐後，新任總統及行政團隊將在5月20日宣誓就職，其中將有長達近4個多月的看守內閣時期。爰此，為避免各行政機關有提前濫行消耗預算之情事發生，使新政府上任後恐面臨經費不敷使用，施政捉襟見肘之虞。於113年度總預算三讀通過後，各行政機關應依循下列注意事項執行預算：1.各機關應確實依分配預算及計畫進度嚴格執行。2.有關人事費用部分，應力求精簡，避免有不足之情事發生。3.各機關應先行檢討年度相關預算支應空間仍有困難後，始得申請動支總預算第二預備金。4.各機關（基金）之媒體政策及宣導經費，除應詳述辦理方式及所需預算經費，並應依預算法第62條之1及其執行原則等相關規範，由各該主管機關從嚴審核及執行，並就執行情形加強管理。相關預算事件若有違法或違反相關規定，應依預算法第95條規定，由監察委員、主計官、審計官、檢察官就預算事件賁訴相關機關或附屬單位，以維護國家財政紀律。</p>	本會遵照決議辦理。
八	<p>預算法第64條規定：「各機關執行歲出分配預算遇經費有不足時，應報請上級主管機關核定，轉請中央主計機關備案，始得支用第一預備金，並由中央主計機關通知審計機關及中央財政主管機關。」意即歲出分配預算遇經費不足為第一預備金動支條件，經向行政院</p>	本項非本會主管業務。

國軍退除役官兵輔導委員會

立法院審議中央政府總預算案所提決議、附帶決議及注意辦理事項辦理情形報告表

中華民國 113 年度

決議、附帶決議及注意事項		辦理情形
項次	內容	
	<p>主計總處備案後，不需再經立法院同意，即可支用。蔡政府執政近8年，通過「中央政府新式戰機採購特別預算」及「中央政府海空戰力提升計畫採購特別預算」2個以特別預算方式編列的軍購案，且該特別預算案從行政院院會通過後，朝野各黨團均全力支持，至多歷時一個半月即於立法院完成三讀程序；國防部113年度第一預備金增加20億元，並針對新增建案不及納編年度預算，研議修訂行政規則予以動支第一預備金，若未經立法院審查恐不符預算法精神。行政規則必預符合法律保留原則，不得侵犯立法權。軍事投資計畫往往涉及經費龐大且多以分年度編列，如果計畫未及核定即以第一預備金支應首年的經費，立法院將無法善盡監督之責進行事前完整的審議。爰此，要求未來行政院主計總處應依照預算法規定嚴格核定各項預算經費，避免行政部門利用巧門編列預算；國防部未及列入113年度總預算的新增投資建案，動支第一預備金支應時，應審慎嚴謹，並向立法院外交及國防委員會專案報告同意後，始得動支。</p>	
九	<p>政府為確保國家經濟持續發展，提升國家競爭力，每年均編列鉅額預算，持續推動重大公共建設計畫，有助增進國家整體發展及人民生活品質。惟相關設施興建完工後，常未能達到預計使用目標，易致公帑支出效益偏低，爰行政院公共工程委員會訂有行政院活化閒置公共設施續處作法及10類閒置公共設施活化標準以為管理依循等。然，各部會補助地方建設完成案之利用率、運用率等曾低於前開活化標準而預予管控案件來源並非每年例行全面清查結果，而主要係依審計部審核或監察院調查結果、民眾舉報、媒體報導等案件辦理，且只要達到活化標準並經地方政府報送目的事業主管機關審核及送行政院公共工程委員會通過後即予解除列管（尚非達長期體質改善），另尚有各部會列管欠周妥情形或列為特別預算案件而未提等。又查，部分行政院所屬各機關重大公共建設計畫年計畫經費執行率雖達95%以上，惟均有於年度內辦理計畫修正，展延計畫期程及調整年度經費情形，顯示現行著重於預算執行之控管方式，無法覈實反映計畫實際執行進度與原計畫之差異。爰要求行政院強化相關管</p>	本項非本會主管業務。

國軍退除役官兵輔導委員會

立法院審議中央政府總預算案所提決議、附帶決議及注意辦理事項辦理情形報告表

中華民國 113 年度

決議、附帶決議及注意事項		辦理情形
項次	內容	
十	<p>控機制，評估將計畫經費與期程變動情形納為計畫管考會議參據，以提升執行成效，並確立公共建設計畫營運評估作業之揭露機制，將有關案件管理結果公開上網，以落實政府資訊公開透明原則。</p> <p>中央對直轄市及縣市政府財源協助，係透過一般性補助款予以挹注，以達成保障地方財源之目標，並提升地方財政自主程度，建構完善財政調整制度。依中央對直轄市與縣（市）政府計畫及預算考核要點規定，中央對市縣政府辦理社會福利、教育、基本設施等計畫執行效能與相關預算編製及執行情形，暨市縣政府財政績效與年度預算編製及執行情形之考核，分別由中央相關主管機關主辦，並由各主辦考核機關依考核作業期程，將考核結果送行政院主計總處彙整陳報行政院，據以增加或減少其當年度或以後年度所獲之一般性補助款。近年中央各部會補助各市縣數額龐鉅，各部會辦理之補助地方業務，原則上預符合具效益及整體性、重大示範性及跨越市縣之建設，或屬因應重大政策或建設者方予編列及補助。惟各市縣多有受補助業務僅屬宣導推廣、行銷管理或單項特定活動者，顯示目前中央各部會補助範圍恐過於廣泛；又其中多有僅具短期效益者，並常因規劃、執行及管理欠妥致未達預期目標、使用成效呈不足或下降等。為提升中央政府運用補助引導區域合作治理之辦理成效、加強相關規劃、執行、管理之督導，爰要求各部會依規定加強辦理跨區域計畫型補助業務，並落實蒐集前置資料妥予規劃補助計畫，且預辦理公平審核機制，切實依成本效益分析結果核給經費，及依中央對直轄市及縣（市）政府補助辦法第15條規定等切實管考督導，俾利相關公帑支出效益。</p>	<p>本會遵照決議辦理。</p>
十一	<p>依據預算法第34條、第37條、第39條、第43條及第49條等規定，重要公共工程建設及重大施政計畫，應先行製作選擇方案及替代方案之成本效益分析報告，並提供財源籌措及資金運用之說明，始得編列概算及預算案。各項計畫，除工作量無法計算者外，應分別選定工作衡量單位，計算公務成本編列。繼續經費預算之編製，應列明全部計畫之內容、經費總額、執行期</p>	<p>本會遵照決議辦理。</p>

國軍退除役官兵輔導委員會

立法院審議中央政府總預算案所提決議、附帶決議及注意辦理事項辦理情形報告表

中華民國 113 年度

決議、附帶決議及注意事項		辦理情形
項次	內容	
	<p>間及各年度之分配額。惟目前預算書編製及表達不夠詳實，或多以文字抽象描述，未具體表達績效衡量指標及預期成果，且預算書中金額重大之項目，其說明亦太過簡略。由於相關預算編製不夠詳實，使立法委員不易清楚了解預算編列之內容，難以針對預算之合理性與效益性進行有效的審查，致影響預算審議之效率。中央政府總預算之籌編，行政部門所投入參與的人力，數以萬人計，且相關預算資訊均掌握於行政部門，致形成行政、立法部門資訊不對稱，使立法院在蒐集預算資訊不易，且需耗費大量成本及時間。國會要在3個月內，以十分有限的人力，對專業性高而龐雜的預算案進行全盤審查，有賴預算相關資訊的透明化及公開化，才能事半功倍。爰要求自114年度資，中央政府各機關（構）依預算法第34條規定函送重大施政計畫之選擇方案及替代方案之成本效益分析報告暨相關財源籌措與資金運用說明予立法院時，一併將相關計畫書核定本上網公布，以提升立法院審查效率，避免因審查預算時間不足而有前緊後鬆或虎頭蛇尾之現象，以建立立法院預算審查之專業性及權威性。</p>	
十二	<p>行政院宣布軍公教人員113年調薪4%，地方政府人事費用因而增加。對此行政院表示，涉及中央部分由中央政府編列預算；至於地方政府人事費用，依據地方制度法及財政收支劃分法之規定，地方政府人事費用為地方自治事項，應先以自有財源優先支應，惟為平衡全國經濟發展，中央政府已將地方政府之正式人員人事費用納入一般性補助款基本財政支出之中，若有差短之處則予以補助，但考量地方財政情形，雖部分縣市未有差短情況，行政院仍予以半數補助。為不使中央政府讓軍公教人員加薪的美意反倒造成地方政府財政負擔，爰要求行政院依據各地方政府之財政狀況綜合考量後分別給予不同程度或比例的補助款，以促成各地方政府財政之健全穩定以及均衡發展，並於3個月內向立法院財政委員會提出書面報告。</p>	本項非本會主管業務。
十三	<p>有鑑於詐騙已成為跨國界的產業，隨著詐騙日趨科技化、智慧化與跨境化，已成為各國的治安挑戰，由於個資外洩問題嚴重，政府無力解決，尤其電子化程度</p>	本項非本會主管業務。

國軍退除役官兵輔導委員會

立法院審議中央政府總預算案所提決議、附帶決議及注意辦理事項辦理情形報告表

中華民國 113 年度

決議、附帶決議及注意事項		辦理情形
項次	內容	
	<p>愈高的國家，詐騙案件的成長更為顯著。爰要求數位發展部、金融監督管理委員會、法務部、內政部警政署及國家通訊傳播委員會與電信業者合作，探討研究詐騙常使用的工具，積極盤點資源，加重法制刑責，並檢討分析如何監控防堵通訊網路、訊息廣告及人頭帳戶等浮濫管理問題，以有效全力打擊詐騙，保護人民財產安全，於3個月內向立法院相關委員會提出書面報告。</p>	
十四	<p>據環境部環境管理署推估，全台灣一年浪費220萬公噸的食物，換算下來廚餘桶可以堆出5萬座台北101；同時衛生福利部至111年第4季的低收入戶統計，台灣共有14.6萬戶，換言之，國人一年浪費的食物可以援助弱勢十餘年。進一步來說，當今台灣社會最缺乏的不是食物，而是缺少途徑傳遞資源給有困難、有需要的人們手中，且有效利用剩食之目的，除解決貧窮的目標之外，應加上環境永續的新意涵。惟迄今剩食再利用方式未臻完善，尚無實際具體的成效，國內仍存在食物浪費和供給不均的矛盾，亦發生過期品流入黑市再出售給消費者之情事。因此，為有效推廣愛惜食物、落實零飢餓的目標，爰要求行政院研擬跨部會意見，結合過剩食物數及求援人數之登錄資料，建置跨部會剩食再利用方案，同時評估商家主動捐贈食物可抵扣加值稅之可能性，以達食物互助體系在地化，擴大社會安全照護之願景。</p>	本項非本會主管業務。
十五	<p>依據行政院主計總處112年2月編製之國民所得統計摘要，110年度GDP達21兆1,605億元，經濟成長率6.53%，創下自100年以來新高。另依據經濟部111年5月發布之產業經濟統計簡訊，由於全球景氣穩定成長、終端需求增溫，上市上櫃公司110年度之主要營運指標皆創下106至110年度以來的新高。然而儘管經濟、產業表現可圈可點，上市上櫃公司員工似乎並未因此而提升薪資待遇，110年度上市上櫃公司用人費用為1兆5,963億元，約占營收的6.59%，甚至較109年度下降0.06%。為使企業在獲利豐碩之餘能提升員工薪資水準，爰要求行政院邀集相關單位研議修法來增加上市上櫃公司員工於公司有盈利時的薪資待遇之可行性，並要求金融</p>	本項非本會主管業務。

國軍退除役官兵輔導委員會

立法院審議中央政府總預算案所提決議、附帶決議及注意辦理事項辦理情形報告表

中華民國 113 年度

決議、附帶決議及注意事項		辦理情形
項次	內容	
十六	<p>監督管理委員會確實督導各上市上櫃公司依據證券交易法第14條之規定，揭露公司薪資報酬政策、全體員工平均薪資、董監事之酬金等相關資訊，於3個月內向立法院財政委員會提出書面報告。</p> <p>金融監督管理委員會於112年9月底公布「管理虛擬資產平台及交易業務事業（VASP）指導原則」，十大原則內容包括：1.加強虛擬資產發行面管理；2.業者必須訂定虛擬資產上下架審查機制，並納入內控制度；3.強化平台資產與客戶資產分離保管；4.強化交易公平及透明度；5.強化契約訂定、廣告招攬及申訴處理；6.建立營運系統、資訊安全及冷熱錢包管理機制；7.資訊公告揭露；8.強化內部控制及機構查核機制；9.明定對個人幣商洗錢防制監理等同法人組織；10.嚴禁境外幣商非法招攬業務。對於是否禁止業者販賣穩定幣，金融監督管理委員會證券期貨局表示，由於穩定幣由中央銀行負責辦理，並非金融監督管理委員會的權責，因此，這項指導原則僅針對非穩定幣的發行，並未針對穩定幣進行規範。為促進虛擬資產交易市場之健全，避免灰色地帶出現，爰要求行政院邀集金融監督管理委員會、中央銀行針對是否禁止業者販賣穩定幣進行磋商和研議，並於3個月內向立法院財政委員會提出書面報告。</p>	本項非本會主管業務。
十七	<p>金融監督管理委員會為強化金融業資安防護能力，於109年8月發布金融資安行動方案，又於111年12月為因應金融科技發展趨勢而研訂金融資安行動方案2.0版，要求一定規模之銀行、保險、證券業設置資安長，並推動金融機構聘任具資安背景之董事或設置資安諮詢小組。但部分金融機構之資安長人事異動頻繁，其中公股行庫部分，華南商業銀行股份有限公司於111年度1年內3度更換資安長；第一金證券股份有限公司於111年1月聘任之資安長就任未及4個月即辭職，其職務更懸缺超過3個月才又新聘；臺灣銀行股份有限公司、兆豐金融控股股份有限公司等公股行庫的資安長更被指出其僅有財金背景，但沒有資安相關背景和專業。為強化各金融機構之資安治理效能，爰要求行政院責成金融監督管理委員會、財政部督導各金融機構</p>	本項非本會主管業務。

國軍退除役官兵輔導委員會

立法院審議中央政府總預算案所提決議、附帶決議及注意辦理事項辦理情形報告表

中華民國 113 年度

決議、附帶決議及注意事項		辦理情形
項次	內容	
十八	<p>確實依相關規定設置資安長，並避免其因公司內部職務調整而造成短期內之頻繁人事異動；另公股行庫在金融業資安防護層面應做好表率，各公股行庫資安長宜具備資安專業始得擔任，若逢人事異動之情況，各公股行庫應同時研提內部資安專長訓練課程，以因應人員調任。上述問題請於3個月內向立法院財政委員會提出書面報告。</p> <p>為避免政府於選舉前以大筆國家資源遂行各項人事酬庸甚至移轉國家財產之虞，爰要求行政院通令各機關及其所屬與所主管的附屬單位營業及非營業基金、財團法人、行政法人、暨泛公股持股逾20%之轉投資事業及其再轉投資事業，即刻暫緩籌設新設公司作業，並於2個月內就相關籌設計畫、效益評估等向立法院相關委員會提出書面報告後，始得執行。</p>	本會遵照決議辦理。
十九	<p>公務人員應嚴守行政中立，依據法令執行職務，公務人員行政中立法第10條規定：「公務人員對於公職人員之選舉、罷免或公民投票，不得利用職務上之權力、機會或方法，要求他人不行使投票權或為一定之行使」；次依同法第9條規定：「公務人員不得為支持或反對特定之政黨、其他政治團體或公職候選人，動用行政資源編印製、散發、張貼文書、圖畫、其他宣傳品或辦理相關活動」；約聘人員是行政機關依法進用之人員，為公務人員行政中立法準用之對象，亦應嚴守行政中立。爰此，要求原住民族委員會就上開事件進行檢討，並於3個月內針對文化健康站業務執行情形向立法院內政委員會提出書面報告。</p>	本項非本會主管業務。
二十	<p>近期接獲不少基層民眾反映，於各部會之官方臉書宣傳中，可見許多部會粉專帳號發布與其業務毫無相關之宣揚政績文案，例如：環境部分享「0~22歲國家一賞栽培」、「投資台灣三大方案」、「軍公教調薪3次」、「基本工資連八年調漲」；又或是同一篇「落實居住正義」之貼文，竟有核能安全委員會、交通部、交通部航港局、國軍退除役官兵輔導委員會、農業部等多個部會協助大肆宣傳。在總統及立委選舉期間將民進黨過去執政8年之豐功偉業，透過官方臉書等社群媒體宣導政</p>	本會遵照決議辦理。

國軍退除役官兵輔導委員會

立法院審議中央政府總預算案所提決議、附帶決議及注意辦理事項辦理情形報告表

中華民國 113 年度

決議、附帶決議及注意事項		辦理情形
項次	內容	
	策。各部會之社群平台經營，應著重於其業務相關之宣傳，或協助行政院宣傳具緊急且重大之政策，而非作為執政黨公器私用大外宣之平台，爰要求各部會應恪守本業，遵循行政中立原則，依法行政，避免政府機關官方帳號於選舉期間淪為特定政黨競選之工具，公私不分。	
二十一	法律案之制定、修正或廢止之權責，若法案涉及跨院際，送請立法院審議前應完成會銜之作業。但實務運作上，例如司法、行政兩院會銜所送立法院審議之法案，常見兩院意見分歧，甚至正反意見併陳，以致法案在立法院審議過程中，難以取得共識而無法議決。爰此，要求司法院及行政院，未來若有需兩院會銜之法案送立法院審議前，宜充分進行溝通，協調出兩院意見一致之版本後，再行函請立法院審議，俾利法案審查順利進行。	本項非本會主管業務。
二十二	查112年引爆進口蛋驗出禁用抗生素、蛋液農藥超標等風波，讓消費者「食」在不安心。再者，甚至有液蛋業者混用進口蛋涉標示不實，賣給下游餐廳、烘焙坊，引資社會譁然；凸顯政府在蛋液管理未臻完善。然而，由於蛋品都有沙門氏菌、李斯特菌等風險，且冷藏液蛋未經殺菌程序，更應不得供售為生食用途使用，有鑑於此，為求全民食品安全健康嚴加把關，爰要求行政院及其相關單位，由於部分西式糕餅類產品之製程不一定會經過充分加熱程序，為避免誤用（未經充分加熱之產品）及交叉汙染，應要求蛋液製造業者應標示（未殺菌液蛋），強制供售為生食用途使用者皆需要採購殺菌液蛋，以確保消費者食用之安全。	本項非本會主管業務。
四十六	<p style="text-align: center;">二、行政院主計總處決議部分</p> 113年度行政院主計總處預算案於「一般行政」編列8億9,313萬9千元，係為改善行政院主計總處工作品質、增進效率效能，並促使各機關強化內部控制監督作業。請行政院主計總處延續112年度，因應立法院審查預算決議後之作法，之後訂定「中央政府各機關執行立法院審查XXX年度中央政府總預算案所做決議之應行配合事項」（逐年訂定），均應在預算書附表之相應	本會遵照決議辦理。

國軍退除役官兵輔導委員會

立法院審議中央政府總預算案所提決議、附帶決議及注意辦理事項辦理情形報告表

中華民國 113 年度

決議、附帶決議及注意事項		辦理情形
項次	內容	
	<p>部分，直接摘錄決議辦理情形，而非僅記載送立法院之文號。爰請行政院主計總處自113年度起，制定前述逐年訂定之配合事項規定時，均應納入要求各機關詳載決議辦理情形之條文。</p> <p>三、委員會審查決議部分</p>	
一	<p>113年度國軍退除役官兵輔導委員會第1目「醫學臨床教學研究」項下「各榮總及其分院臨床教學與研究」中「獎補助費」預算編列10億7,503萬4千元，較112年度增加5,000萬元，作為各榮民總醫院及其分院臨床教學研究經費，惟並未說明經費增列之原因。爰針對是項預算，凍結100萬元，俟國軍退除役官兵輔導委員會向立法院外交及國防委員會提出書面報告後，始得動支。</p>	<p>本會已於 113 年 2 月 19 日以輔計字第 1130012699 號函向大院外交及國防委員會提出書面報告，經委員會於 113 年 5 月 8 日審查通過，決議准予動支，並經大院於 113 年 6 月 26 日以台立院議字第 1130702110 號函復在案，茲摘述內容如下：</p> <p>各榮總配合國家政策及本會核心任務，113 年致力於拓展細胞治療、再生醫療等新興療法，另為提升屏東榮民總醫院教學研究量能，責成高雄榮總落實「高雄榮民總醫院輔導屏東榮民總醫院經營管理計畫」，協助屏東榮總相關教研計畫之執行，逐步達準醫學中心之目標，爰 113 年度增列補助 5,000 萬元。</p>
二	<p>113年度國軍退除役官兵輔導委員會第2目「退除役官兵就學、職訓」項下「退除役官兵職業技術訓練」中「設備及投資」之「雜項設備費」預算編列233萬元，經查使用用途為國軍退除役官兵輔導委員會退除役官兵職業訓練中心學員宿舍沐浴鍋爐汰舊更新所需。但因較112年度之44萬2千元大幅成長5倍，為免浪費公帑，爰針對是項預算，凍結50萬元，俟國軍退除役官兵輔導委員會向立法院外交及國防委員會提出書面報告後，始得動支。</p>	<p>本會已於 113 年 2 月 19 日以輔計字第 1130012788 號函向大院外交及國防委員會提出書面報告，經委員會於 113 年 5 月 8 日審查通過，決議准予動支，並經大院於 113 年 6 月 26 日以台立院議字第 1130702110 號函復在案，茲摘述內容如下：</p> <p>一、本會職業訓練中心設置 2 棟學員宿舍，並各建置 1 組熱水鍋爐以提供基本住宿服務，近年損壞維修頻繁，嚴重影響參訓學員生活品質，爰於 113 年編列 233 萬元汰換。112 年係購置「停車場及自強樓學員宿舍監視系統」，與 113 年購置需求項目不同。</p> <p>二、本案經檢討亟需進行設備汰舊更新，俾提升住宿學員生活品質所需。</p>
三	<p>113年度國軍退除役官兵輔導委員會第4目「退除役官兵服務救助與照顧」項下「海內外退伍軍人聯繫作業」之「業務費」辦理我國海內外退伍軍人團體聯誼、國際交流、重要慶典、紀念日及其他活動預算編列420萬元，較112年度286萬9千元增加151萬1千元，惟計畫內容及預期效果報告都與112年度相同，亦未敘明預算</p>	<p>本會已於 113 年 2 月 19 日以輔計字第 1130012796 號函向大院外交及國防委員會提出書面報告，經委員會於 113 年 5 月 8 日審查通過，決議准予動支，並經大院於 113 年 6 月 26 日以台立院議字第 1130702110 號函復在案，茲摘述內容如下：</p> <p>一、112 年度「海內外退伍軍人聯繫作業」項下「業</p>

國軍退除役官兵輔導委員會

立法院審議中央政府總預算案所提決議、附帶決議及注意辦理事項辦理情形報告表

中華民國 113 年度

決議、附帶決議及注意事項		辦理情形
項次	內容	
	<p>增加之原因，爰針對113年度國軍退除役官兵輔導委員會第4目「退除役官兵服務救助與照顧」項下「海內外退伍軍人聯繫作業」中「業務費」之「國外旅費」預算編列488萬7千元，凍結50萬元，俟國軍退除役官兵輔導委員會向立法院外交及國防委員會提出書面報告後，始得動支。</p>	<p>務費」之「一般事務費」編列 321 萬 3 千元(含辦理我國海內外退伍軍人團體聯誼、國際交流、重要慶典、紀念日及其他活動預算編列 286 萬 9 千元)，已執行完畢。113 年度「一般事務費」編列 600 萬元(含辦理我國海內外退伍軍人團體聯誼、國際交流、重要慶典、紀念日及其他活動預算編列 420 萬元)，較前年度增加 278 萬 7 千元。</p> <p>二、113 年增列經費係經各海外榮光聯誼會反映，本會補助渠等辦理重要慶典活動(如華府國殤日、加拿大勇士節、各地元旦升旗典禮、國慶日活動及榮民節慶祝大會等活動)經費不足，致渠等需自籌款項負擔，為穩定國際交流活動辦理品質，另為接待訪團與拓展國際退輔夥伴關係，爰提高預算經費。</p>
四	<p>113年度國軍退除役官兵輔導委員會第5目「一般行政」項下「基本行政工作維持」中「設備及投資」之「機械設備費」預算編列655萬元，較112年度之50萬元大幅成長逾12倍。用途雖為汰購國軍退除役官兵輔導委員會榮光大樓中控室電力系統、線路、集會廳照明及投影等機械設備，然為免浪費公帑，爰針對是項預算，凍結100萬元，俟國軍退除役官兵輔導委員會向立法院外交及國防委員會提出書面報告後，始得動支。</p>	<p>本會已於 113 年 2 月 19 日以輔計字第 1130012797 號函向大院外交及國防委員會提出書面報告，經委員會於 113 年 5 月 8 日審查通過，決議准予動支，並經大院於 113 年 6 月 26 日以台立院議字第 1130702110 號函復在案，茲摘述內容如下：</p> <p>本會「榮光大樓 19 樓集會廳燈光及投影設備採購案」及「榮光大樓中控室電力改善及監控系統整合採購案」，已分別於 113 年 7 月及 12 月驗收合格。</p>
五	<p>113年度國軍退除役官兵輔導委員會第5目「一般行政」項下「辦理統計與資訊管理作業」中「業務費」預算編列5,852萬9千元，較112年度增加近975萬5千元，其主要原因在於國軍退除役官兵輔導委員會配合數位發展部推動「強化資料傳輸韌性計畫」，該計畫雖已報請國家發展委員會審議，惟尚未完成相關程序，顯有未經審議即編列預算之疑慮，其嚴謹性容待商榷，為避免計畫內容於審議過程中須修正而影響預算額度，允宜跨部會研議改善。爰針對是項預算，凍結100萬元，俟國軍退除役官兵輔導委員會向立法院外交及國防委員會提出書面報告後，始得動支。</p>	<p>本會已於 113 年 2 月 19 日以輔計字第 1130012798 號函向大院外交及國防委員會提出書面報告，經委員會於 113 年 5 月 8 日審查通過，決議准予動支，並經大院於 113 年 6 月 26 日以台立院議字第 1130702110 號函復在案，茲摘述內容如下：</p> <p>一、「強化資料傳輸韌性計畫」經數位部多次邀集各機關召開會議討論計畫細節內容，亦依各機關綜整意見報請國發會審議，並已於 112 年 12 月 12 日經行政院核定。</p> <p>二、本會所屬三所榮民總醫院(臺北、臺中、高雄)為資通安全等級 A 級機關，爰列為計畫執行機關，配合該計畫辦理下列事項：</p> <p>(一)訂定 113 年度先期計畫書，主要內容包括建置</p>

國軍退除役官兵輔導委員會

立法院審議中央政府總預算案所提決議、附帶決議及注意辦理事項辦理情形報告表

中華民國 113 年度

決議、附帶決議及注意事項		辦理情形
項次	內容	
六	<p>113年度國軍退除役官兵輔導委員會第6目「榮民醫療照護」項下「各級榮民醫院營運督導管理」中「業務費」之「按日按件計資酬金」預算編列123萬元，較112年度之43萬元大幅成長近3倍。使用用途為督導及考核各級榮民醫院提升醫療服務品質及營運績效之聘請講師鐘點費。爰針對是項預算，凍結100萬元，俟國軍退除役官兵輔導委員會向立法院外交及國防委員會提出書面報告後，始得動支。</p>	<p>T-Road 基礎環境所需之設備與網路擴充、應用系統修改、納入資訊安全服務等各項工作及相關預算，各項採購作業皆已執行完畢。</p> <p>(二) 113 年完成下列績效指標項目：</p> <ol style="list-style-type: none"> 1、建置符合 T-Road 網路架構。 2、在 T-Road 安全架構下，完成醫療費用帳務系統、ICD10 電子書查詢系統之資料交換傳輸。 <p>本會已於 113 年 2 月 19 日以輔計字第 1130012799 號函向大院外交及國防委員會提出書面報告，經委員會於 113 年 5 月 8 日審查通過，決議准予動支，並經大院於 113 年 6 月 26 日以台立院議字第 1130702110 號函復在案，茲摘述內容如下：</p> <ol style="list-style-type: none"> 一、為提昇各級榮院之服務及醫療品質，每年度編列醫院營運督導管理經費提供各院辦理「提升醫療服務品質計畫」，由總院協助所屬分院規劃，以團隊訓練及輔導精神，精進醫療品質。 二、109-111 年為應 COVID-19 疫情，衛生福利部停辦醫院評鑑等相關交流活動，112 年恢復辦理，本會恢復各級榮院工作績效實地評核作業、鼓勵參與政府辦理之提升醫療服務品質活動與認證、取得國內、外生技醫療品質獎項，113 年持續鼓勵各級榮院辦理提升醫療服務品質活動，為避免發生經費編列不足支應，而調整勻支其它項目經費之情形，爰提高預算經費。
七	<p>113年度國軍退除役官兵輔導委員會為推動金字塔三級醫療照護計畫（以下簡稱金字塔計畫），於「榮民醫療照護」項下相關分支計畫編列預算，部分經費支應各級榮民醫院推動金字塔計畫之所需，其中包括「對榮民及特定醫療體系之補助」預算編列2億3,778萬元，補助各級榮民醫院分院執行公共衛生政策經費；「社區醫療服務」預算編列1億8,348萬9千元，補助各級榮民醫院發展社區健康照護政策；「高齡醫學發展與照護」預算編列2億728萬1千元，補助各級榮民醫院發展高齡醫學照護；「安寧緩和醫療照護與推廣」預算編列7,560萬1千元，補助各級榮民醫院推動安寧緩和醫療照護工作。依國軍退除役官兵輔導委員會提供資料，截至112</p>	<p>本會已於 113 年 2 月 19 日以輔計字第 1130012800 號函向大院外交及國防委員會提出書面報告，經委員會於 113 年 5 月 8 日審查通過，決議准予動支，並經大院於 113 年 6 月 26 日以台立院議字第 1130702110 號函復在案，茲摘述內容如下：</p> <ol style="list-style-type: none"> 一、111-112 年榮院支援榮家門診情形，科別部分已由 7 個科別提升至 10 個，診次量由 869 診次提升至 969 診次、看診人次由 1 萬 3,577 人次提高至 1 萬 6,595 人次。 二、111 年受疫情影響，部分計畫績效指標下滑，112 年支援門診診次、教育訓練及失智症非藥物整合性照護人次等服務量已提升。

國軍退除役官兵輔導委員會

立法院審議中央政府總預算案所提決議、附帶決議及注意辦理事項辦理情形報告表

中華民國 113 年度

決議、附帶決議及注意事項		辦理情形
項次	內容	
	<p>年8月底，16所榮譽國民之家合計提出包括家醫科在內計8個科別之醫療需求，惟部分榮民總醫院及其分院基於既有人力或門診時段安排無法配合醫療責任區內榮譽國民之家之需求，於支援榮譽國民之家醫療需求層面及部分績效指標之執行成效尚有精進空間。爰針對113年度國軍退除役官兵輔導委員會第6目「榮民醫療照護」預算編列26億0,896萬3千元，凍結100萬元，俟國軍退除役官兵輔導委員會向立法院外交及國防委員會提出書面報告後，始得動支。</p>	<p>三、為落實金字塔三級醫療垂直整合，於本會所屬醫療機構 113 年工作績效評核指標，增列榮總支援分院、分院支援榮家之成效，並提出改善或精進策略之相關指標，以使榮家與分院充分獲得總院之支持與資源連結。</p>
八	<p>配合政府社會福利政策與落實資源共享之理念，國軍退除役官兵輔導委員會所屬榮譽國民之家近年除辦理榮民就養安置外，亦運用餘裕床位資源，滿足周邊社區之就養安置需求。依國軍退除役官兵輔導委員會統計資料，截至112年7月底國軍退除役官兵輔導委員會所屬榮譽國民之家之安養床、失能床、失智床資源，除失能床占床率82.7%外，均未及八成。惟鑑於我國人口老化速度加劇，對就養安置需求增加，又截至112年7月底榮譽國民之家之整體床位占床率未及八成，國軍退除役官兵輔導委員會宜積極掌握周邊社區之需求，適時調整床位運用政策，以提升整體床位資源之運用效益。爰針對113年度國軍退除役官兵輔導委員會第7目「榮民安養及養護」項下「基本行政工作維持」中「業務費」之「一般事務費」預算編列14億0,045萬5千元，凍結30萬元，俟國軍退除役官兵輔導委員會向立法院外交及國防委員會提出書面報告後，始得動支。</p>	<p>本會已於 113 年 2 月 19 日以輔計字第 1130012802 號函向大院外交及國防委員會提出書面報告，經委員會於 113 年 5 月 8 日審查通過，決議准予動支，並經大院於 113 年 6 月 26 日以台立院議字第 1130702110 號函復在案，茲摘述內容如下：</p> <p>榮家受新冠肺炎及住民逐漸凋零影響，整體占床率呈現減少趨勢，惟本會積極檢討改善，擬具精進作為，研訂「入住作業流程」，加速入住榮家速度，擴大候住人員入住，持續辦理資源共享，積極擴大服務對象。另辦理臺南榮家總體營造工程，增加可入住之床位數，滿足在地需求，提升榮家人住成效。</p>
九	<p>113年度國軍退除役官兵輔導委員會第7目「榮民安養及養護」項下「基本行政工作維持」中「業務費」之「大陸地區旅費」，為辦理訪查大陸地區就養榮民及辦理指紋驗證，經查國軍退除役官兵輔導委員會考量嚴重特殊傳染性肺炎（COVID-19）疫情，鑑於大陸地區疫情仍未明朗，112年未執行。經查詢預測機構，有鑑於大陸地區113年疫情情況恐與112年相同。為避免預算挪用，宜待大陸地區疫情明朗，確認預算需求後再執行。爰針對113年度國軍退除役官兵輔導委員會第7目「榮民安養及養護」項下「基本行政工作維持」中「業務費」之「大陸地區旅費」預算編列69萬8千元，</p>	<p>本會已於 113 年 2 月 19 日以輔計字第 1130012803 號函向大院外交及國防委員會提出書面報告，經委員會於 113 年 5 月 8 日審查通過，決議准予動支，並經大院於 113 年 6 月 26 日以台立院議字第 1130702110 號函復在案，茲摘述內容如下：</p> <p>113 年鑑於嚴重特殊傳染性肺炎(COVID-19)疫情嚴峻，為顧及訪視人員之健康安全，疫情未明朗前暫不派員赴大陸地區訪視長期居住就養榮民，持續以嚴謹確實之指紋驗證查核機制，確保發放就養給付之正確性。後續本會仍將於疫情紓緩後派員赴大陸地區執行驗證。</p>

國軍退除役官兵輔導委員會

立法院審議中央政府總預算案所提決議、附帶決議及注意辦理事項辦理情形報告表

中華民國 113 年度

決議、附帶決議及注意事項		辦理情形
項次	內容	
十	<p>凍結30萬元，俟國軍退除役官兵輔導委員會向立法院外交及國防委員會提出書面報告後，始得動支。</p> <p>國軍退除役官兵輔導委員會為照顧榮譽國民之家家內較無生活自理能力之住民，113年度預算案於第7目「榮民安養與養護」項下「基本行政工作維持」中「業務費」預算編列僱用照顧服務員與護理人員等之勞務，外包人力所需經費合計12億8,370萬4千元，其中預計僱用照服員2,100人，護理人員308人，以充實榮譽國民之家照護人力與提升服務能量。惟經查近年來榮譽國民之家照護人力需求殷切，除了編制人力外，多數照顧服務人員係採勞務外包方式辦理，112年度共僱用照服員1,705人，護理人員238人，其中服務年資未滿3年者，照服員有607人占36%、護理人員139人占58%，可見流動情形相當大，國軍退除役官兵輔導委員會針對目前照護人力不足與高流動率之情形，應持續改善並提升服務品質。復查監察院109年6月18日以109國調0012調查案，促請國軍退除役官兵輔導委員會參照「老人福利服務專業人員資格及訓練辦法」規範榮譽國民之家主任應具備之專業資格條件，並檢討改進相關照護措施。鑑於112年度衛生福利部所屬6家老人福利機構，已依監察院要求改為自行招募護理人員及照服員，以改善委外廠商高離職率等相關問題。爰請國軍退除役官兵輔導委員會儘速研議比照衛生福利部作為，將所屬各榮譽國民之家照服員改為自行招募，將有限預算直接發給照服員，避免勞務公司層層剝削，導致過勞與薪資過低。爰針對113年度國軍退除役官兵輔導委員會第7目「榮民安養及養護」項下「基本行政工作維持」中「業務費」之「各安養機構勞務外包經費－照顧服務員及護理人員」預算編列12億8,370萬4千元，凍結30萬元，俟國軍退除役官兵輔導委員會向立法院外交及國防委員會提出書面報告後，始得動支。</p>	<p>本會已於 113 年 2 月 19 日以輔計字第 1130012804 號函向大院外交及國防委員會提出書面報告，經委員會於 113 年 5 月 8 日審查通過，決議准予動支，並經大院於 113 年 6 月 26 日以台立院議字第 1130702110 號函復在案，茲摘述內容如下：</p> <p>一、榮家照護人力均為符合資格之專業人員，並連結榮總(分)院師資等資源不定期辦理各類專業教育訓練，以精進專業知能。</p> <p>二、本會除衡酌專業人員薪資待遇，適時提升價金外，並編列委外照服員及委外護理人員每年 1.5 個月年終獎金，加強人力招募誘因及現職人員留任意願，穩定委外護理與照顧服務人力。</p>
十一	<p>113年度國軍退除役官兵輔導委員會第7目「榮民安養及養護」項下「廢水廢棄物及環境保護作業」中「設備及投資」之「機械設備費」預算編列56萬2千元，較112年度之6萬2千元無端大幅增加50萬元。為免浪費公帑，爰針對是項預算，凍結50萬元，俟國軍退除役官</p>	<p>本會已於 113 年 2 月 19 日以輔計字第 1130012805 號函向大院外交及國防委員會提出書面報告，經委員會於 113 年 5 月 8 日審查通過，決議准予動支，並經大院於 113 年 6 月 26 日以台立院議字第 1130702110 號函復在案，茲摘述內容如下：</p>

國軍退除役官兵輔導委員會

立法院審議中央政府總預算案所提決議、附帶決議及注意辦理事項辦理情形報告表

中華民國 113 年度

決議、附帶決議及注意事項		辦理情形
項次	內容	
	兵輔導委員會向立法院外交及國防委員會提出書面報告後，始得動支。	<p>一、113 年度實際檢討各榮家廢(污)水處理設施等相關環境保護設施設備年限汰換需求，故增加預算編列 50 萬元。</p> <p>二、本項經費僅為滿足各榮家現有廢(污)水處理、油水分離及淨水設施等機械設備已屆年限更替，或突發性故障換修，考量各項設備零件老化，維修保養費用亦高居不下，將逐年檢討各榮家逾 20 年以上之設施設備辦理整體工程整建，以徹底改善相關問題。</p>
十二	<p>有關「失智忘我園區中程計畫」編製與送審，依審查機關意見核有造價未依編列基準、未妥善運用物價調整機制、規劃內容未符實際等情事；另部分榮譽國民之家失智園區之工程推動未能妥善管控進度。依國軍退除役官兵輔導委員會提供資料，該委員會擬編「失智忘我園區中程計畫」之編製及修正期間，審查機關主要審查意見包括：工程造價未依相關編列基準、失智床自償率與實況有落差及未善用營建物價調整機制致預算未能覈實編列，故經多次修正始獲行政院核定。惟依國軍退除役官兵輔導委員會提供資料，該計畫執行期間除彰化榮譽國民之家因整修規模較小，已於111年4月11日竣工外，其餘榮譽國民之家多有工程設計與發包作業期程延宕等情形，具體原因包括：潛在廠商因押標金、履約保證金無法籌足、股東有不同意見等因素未投標；無足夠家數廠商投標而流標；廠商評選不合格而廢標等，容待妥善管控執行進度。綜上，國軍退除役官兵輔導委員會配合政府推動長照十年2.0計畫，辦理「失智忘我園區中程計畫」，惟近年因未充分掌握市場供需情況與進行資源盤點，相關工程進度有所延宕，致計畫展期至114年度且增加經費需求，國軍退除役官兵輔導委員會允宜積極督促各榮譽國民之家確實掌握工程進度，俾利如期如質落實計畫。爰針對113年度國軍退除役官兵輔導委員會第7目「榮民安養及養護」預算編列74億1,503萬5千元，凍結100萬元，俟國軍退除役官兵輔導委員會向立法院外交及國防委員會提出書面報告後，始得動支。</p>	<p>本會已於 113 年 2 月 19 日以輔計字第 1130012806 號函向大院外交及國防委員會提出書面報告，經委員會於 113 年 5 月 8 日審查通過，決議准予動支，並經大院於 113 年 6 月 26 日以台立院議字第 1130702110 號函復在案，茲摘述內容如下：</p> <p>一、本計畫工程推展將善用統包工程在規劃設計與施工協調並行優勢，以節省工期並降低總體成本，並對於各施工節點(里程碑)，依本會「列管新興營繕工程里程碑管制作法」進行管控，及時預判工程潛在落後風險，檢討原因並提出解決對策。</p> <p>二、為有效管控後續各榮家工程進度，本會將每月定期召開公共建設推動會報，由工程落後主辦榮家針對未能達成里程碑目標，提出原因說明及改善對策，另於年度內辦理工程督導查核會議，至榮家實地了解工程執行狀況，藉由每月定期公共建設推動會報召開，及不定期督導查核機制，以確保本計畫能如期如質完成。</p>
十三	113年度國軍退除役官兵輔導委員會第9目「一般建築	本會已於 113 年 2 月 19 日以輔計字第 1130012807 號

國軍退除役官兵輔導委員會

立法院審議中央政府總預算案所提決議、附帶決議及注意辦理事項辦理情形報告表

中華民國 113 年度

決議、附帶決議及注意事項		辦理情形
項次	內容	
	及設備」第1節「營建工程」項下「安養機構房舍及生活設施整建工程」預算編列7,831萬1千元，包含生活設施補強5,902萬8千元及耐震補強1,928萬3千元。鑑於臺灣位處歐亞板塊與菲律賓海板塊之交界處，地震次數頻繁，根據專家學者預估10年恐將有致災性地震發生，榮譽國民之家建築安全至關重要。爰針對是項預算，凍結50萬元，俟國軍退除役官兵輔導委員會向立法院外交及國防委員會提出書面報告，說明各榮譽國民之家建築結構安全情形及耐震補強改善情形後，始得動支。	<p>函向大院外交及國防委員會提出書面報告，經委員會於 113 年 5 月 8 日審查通過，決議准予動支，並經大院於 113 年 6 月 26 日以台立院議字第 1130702110 號函復在案，茲摘述內容如下：</p> <p>一、本會所屬安養機構列管於 88 年 12 月 31 日以前設計建造之公有建築物，均依「前瞻基礎建設-城鄉建設公共服務據點整備-公有危險建築補強重建計畫」辦理耐震評估或補強。</p> <p>二、本會要求各榮家於每次地震後加強實施目視檢查，檢查建築物是否有傾斜沈陷現象、樑柱或牆面有無裂痕、門窗是否被擠壓變形、樓版有無龜裂等，如有前述狀況，則立即請專業機構或人員進行評估檢查。</p> <p>三、本會所屬安養機構均依老人福利機構評鑑指標，訂有符合機構與災害特性(如火災、風災、水災、地震及停電等)之緊急災害應變計畫與作業程序，並且每年實施緊急災害應變演練 2 次，包括複合型緊急災害應變演練 1 次及夜間演練 1 次，以強化職員工及住民防災意識。</p>
十四	依國軍退除役官兵輔導委員會提供資料，國軍退除役官兵輔導委員會擬編「失智忘我園區中程計畫」之編製及修正期間，審查機關主要審查意見包括：工程造價未依相關編列基準、失智床自償率與實況有落差及未善用營建物價調整機制致預算未能覈實編列，故經多次修正始獲行政院核定。惟依國軍退除役官兵輔導委員會提供資料，該計畫執行期間除彰化榮譽國民之家因整修規模較小，已於111年4月11日竣工外，其餘榮譽國民之家多有工程設計與發包作業期延宕等情形，具體原因包括：潛在廠商因押標金、履約保證金無法籌足、股東有不同意見等因素未投標；無足夠家數廠商投標而流標；廠商評選不合格而廢標等，容待妥善管控執行進度。爰針對113年度國軍退除役官兵輔導委員會第9目「一般建築及設備」第1節「營建工程」項下「提升失智照顧量能長照忘我園區中程計畫」中「設備及投資」之「房屋建築及設備費」預算編列5億3,010萬元，凍結100萬元，俟國軍退除役官兵輔導委員會向立法院外交及國防委員會提出書面報告後，始	<p>本會已於 113 年 2 月 19 日以輔計字第 1130012808 號函向大院外交及國防委員會提出書面報告，經委員會於 113 年 5 月 8 日審查通過，決議准予動支，並經大院於 113 年 6 月 26 日以台立院議字第 1130702110 號函復在案，茲摘述內容如下：</p> <p>一、本計畫工程推展將善用統包工程在規劃設計與施工協調並行優勢，以節省工期並降低總體成本，並對於各施工節點(里程碑)，依本會「列管新興營繕工程里程碑管制作法」進行管控，及時預判工程潛在落後風險，檢討原因並提出解決對策。</p> <p>二、為有效管控後續各榮家工程進度，本會將每月定期召開公共建設推動會報，由工程落後主辦榮家針對未能達成里程碑目標，提出原因說明及改善對策，另於年度內辦理工程督導查核會議，至榮家實地了解工程執行狀況，藉由每月定期公共建設推動會報召開，及不定期督導查核機制，以確保本計畫能如期如質完成。</p>

國軍退除役官兵輔導委員會

立法院審議中央政府總預算案所提決議、附帶決議及注意辦理事項辦理情形報告表

中華民國 113 年度

決議、附帶決議及注意事項		辦理情形
項次	內容	
十五	<p>得動支。</p> <p>臺南榮譽國民之家搬遷至平實R7基地連接高雄榮民總醫院臺南分院，惟榮民行動不便，就醫看診仍需過馬路有危險之虞，而臺南榮譽國民之家搬遷中程計畫原先有納入無障礙電梯天橋，惟遭臺南市政府因使用率及影響景觀等為由拒絕。陳委員以信多次質詢時要求國軍退除役官兵輔導委員會研議設置臺南榮譽國民之家新建平實R7基地連接高雄榮民總醫院臺南分院之地下通道，也獲國軍退除役官兵輔導委員會正面肯定，惟後續規劃遲無進展，爰要求國軍退除役官兵輔導委員會積極與臺南市政府研議地下道設置之計畫，並於3個月內向立法院外交及國防委員會提出書面報告。</p>	<p>本會已將書面報告於 113 年 3 月 11 日以輔養字第 1130017431 號函送大院，茲摘述內容如下：</p> <p>一、提升交通安全：</p> <p>(一)裕永路與平實二街東側人行道之土地為臺南分院管轄設置行人專用號誌，並協助調整行人穿越線連接至人行道之阻礙及落差。</p> <p>(二)路口前方設置警告標語、限速 50 公里以下標誌，維護住民及鄰里民眾行走及車輛出入安全。</p> <p>二、強化就醫服務：駐家醫師服務、分院專科醫師服務、緊急送醫服務。</p> <p>三、為維護住民往返臺南分院交通安全，除利用榮家駐診醫師降低住民就醫需求，並減少往返臺南分院次數外，榮家另設置有醫院接駁專車，以提供行動較不便住民往返臺南分院之便利性，本會仍將督請榮家持續落實住民交通安全教育宣導，以維護住民行的安全。</p>
十六	<p>113年度國軍退除役官兵輔導委員會第4目「退除役官兵服務救助與照顧」項下「海內外退伍軍人聯繫作業」辦理我國海內外退伍軍人團體聯誼、國際交流、重要慶典、紀念日等活動預算編列420萬元，而「美國退伍軍人中心」(AVC)於112年5月29日在美國華府市中心舉辦「全國國殤日大遊行」，且在白宮前大合照。據悉，我國榮光組有邀集駐美榮光會代表參加該遊行，卻不見國軍退除役官兵輔導委員會官員出席，爰要求國軍退除役官兵輔導委員會將「國軍退除役官兵輔導委員會官員出席113年度美國國殤日華府前大遊行」列入113年度計畫內容重點當中。</p>	<p>本會已派員出席 113 年 5 月 27 日美國國殤日華府遊行活動。</p>
十七	<p>陳委員以信肯定國軍退除役官兵輔導委員會願意積極無償撥用前龍崎工廠之土地協助臺南市政府，並已向經濟部產業園區管理局申辦部分廢止工業區，為促進臺南龍崎自然地景公園和龍崎工廠開放觀光進度，請國軍退除役官兵輔導委員會持續協調臺南市政府儘速依國有財產法相關規定辦理撥用及接管前龍崎工廠之</p>	<p>一、本會原經管位自然地景範圍之房地均已完成變更非公用財產移交國產署。</p> <p>二、本會自 110 年多次函請臺南市政府辦理接管及撥用，迄今臺南市政府未積極回應，將持續請臺南市政府依規定辦理撥用及接管。</p>

國軍退除役官兵輔導委員會

立法院審議中央政府總預算案所提決議、附帶決議及注意辦理事項辦理情形報告表

中華民國 113 年度

決議、附帶決議及注意事項		辦理情形
項次	內容	
十八	<p>土地。</p> <p>臺南醫療資源為6都中最为匱乏，平均每個醫療院所之服務面積最廣，每平方公里的醫事人員、護理人員、執業醫師人數與病床數，臺南市均為6都最少。醫療院所總數亦為6都中倒數第二。而高雄榮民總醫院臺南分院之醫療能量距離升格區域醫院不遠，為提升臺南醫療資源，造福臺南民眾享有更好的醫療服務，爰請國軍退除役官兵輔導委員會提出高雄榮民總醫院臺南分院升格為區域醫院之研議計畫，並於3個月內向立法院外交及國防委員會提出書面報告。</p>	<p>本會已將書面報告於 113 年 1 月 30 日以輔醫字第 1130005746 號函送大院，茲摘述內容如下：</p> <p>一、臺南分院為提升醫療服務量能，積極擴充設施，已新增核磁共振儀、第二加護病房 10 床、3 間手術室及 6 床恢復床；384 切電腦斷層儀，另心導管室硬體已完成。</p> <p>二、準備通過中度急救責任醫院之「急性腦中風醫療」、「急性冠心症醫療」項目。</p> <p>三、增聘醫療專業人力，113 年度醫師數已達 52 名及各類醫事、護理師專業人才。</p> <p>四、朝向升格區域醫院發展，以提供榮民(眷)及民眾優質醫療照護。</p> <p>截至 113 年 12 月 31 日醫師數已達 55 名。</p>
十九	<p>提升榮譽國民之家住民之照護品質係國軍退除役官兵輔導委員會核心業務之一，國軍退除役官兵輔導委員會轄下榮民醫療體系於102年11月完成建構整合性醫療照護體系，各榮譽國民之家內部即設有保健組；另國軍退除役官兵輔導委員會於109年起正式推展金字塔計畫，藉由榮民醫療機構支援相關人力或由榮譽國民之家與鄰近醫療機構合作，就近提供榮譽國民之家住民醫療保健相關服務，並提供榮譽國民之家人員相關教育訓練，俾利落實醫養連續性照護、發展非藥物失智症共同照護、預防及延緩衰弱失能、完善安寧善終及完備醫護支援與照護等計畫目標。依國軍退除役官兵輔導委員會提供資料，截至112年8月底，16所榮譽國民之家合計提出包括家醫科在內計8個科別之醫療需求，惟部分榮民總醫院及其分院基於既有人力或門診時段安排無法配合醫療責任區內榮譽國民之家之需求，致新竹、花蓮、岡山及高雄等榮譽國民之家須透過與鄰近地區之其他醫療院所之協助，如高雄榮譽國民之家提出身心科、復健科、傳統醫學科之需求，但高雄榮民總醫院、屏東榮民總醫院實際僅能提供身心科之支援。爰建請國軍退除役官兵輔導委員會應審視各榮譽國民之家之醫療科別需求，研擬可行之支援方案，以滿足榮譽國民之家之醫療保健需求。</p>	<p>一、榮總總院每季召開 1 次金字塔三級醫療督導管理會議，邀集責任區域分院及榮家參加，針對需求提供支持與資源。</p> <p>二、111-112 年榮院支援榮家門診情形，科別部分已由 7 個科別提升至 10 個，診次量由 869 診次提升至 969 診次、看診人次由 1 萬 3,577 人次提高至 1 萬 6,595 人次。</p> <p>三、為落實金字塔三級醫療垂直整合，於本會所屬醫療機構 113 年工作績效評核指標，增列榮總支援分院、分院支援榮家之成效，並提出改善或精進策略之相關指標，以使榮家與分院充分獲得總院之支持與資源連結。</p>

國軍退除役官兵輔導委員會

立法院審議中央政府總預算案所提決議、附帶決議及注意辦理事項辦理情形報告表

中華民國 113 年度

決議、附帶決議及注意事項		辦理情形
項次	內容	
二十	<p>空軍退役劉姓上校被控吸收5名現、退役軍官及1名民間人士為中國刺探軍情，臺灣高等法院高雄分院日前判處劉男20年有期徒刑；國軍退除役官兵輔導委員會近年針對違反國家安全法之退役軍官追繳退俸，雖在立法院外交及國防委員會詢答中表示目前皆已透過行政執行順利完成，惟其追繳之流程與所需時程是否過長，仍難說服民眾。爰建請國軍退除役官兵輔導委員會應就「退役軍士官兵違反國安法判決確定後之退俸追繳程序」向立法院外交及國防委員會提出說明，並盡可能使執行過程更加明快，以安撫社會大眾，並提升現役國軍之信心。</p>	<p>一、本會已將書面報告於 113 年 3 月 18 日以輔給字第 1130019412 號函送大院，茲摘述內容如下：</p> <p>(一)本會商請國防部及各軍司令部與法院建立機制，同步縮短自判判定讞函查司法機關確定犯罪時間，及審定喪失退除給與權利之作業時程。</p> <p>(二)本會收到國防部及各軍司令部退除給與審定函後，即以行政處分限期(30 日)追繳當事人返還退俸，倘有屆期未返還者，已與法務部行政執行署研商移送程序一致性作法，將無須等待行政處分確定，立即移送法務部行政執行署執行收繳。</p> <p>(三)專案管制收繳案件，於每年 5 月申報綜合所得稅結束後，在 6-7 月間函請國稅局提供債務人最新綜合所得稅及財產資料，若有財產或所得，函請法務部行政執行署續為執行。</p> <p>二、最高檢察署於 113 年 6 月 26 日召開「追繳涉案退除役官兵退除給與」會議，目的在處置縮短違反國安法追繳流程。與會機關已達共識，各機關精簡各作業流程，以順暢行政追繳執行。</p> <p>三、法務部行政執行署業已函知各執行分署，就服役條例第 52 條規定之追繳案件得以逕送行政執行。</p>
二十一	<p>榮譽國民之家近年對勞務外包之照護人員需求殷切，相關經費規模增加，惟其中之護理人員服務年資方面，經統計238位勞務外包護理人員中，139位服務年資未滿3年，占比達58.4%。由於近年榮譽國民之家對外包勞務之照顧服務員與護理人員需求持續增加，照護人力流動情形應予關注，俾提升照護人員服務品質。爰請國軍退除役官兵輔導委員會於3個月內向立法院外交及國防委員會提出書面報告。</p>	<p>本會已將書面報告於 113 年 4 月 2 日以輔養字第 1130022569 號函送大院，茲摘述內容如下：</p> <p>一、榮家照護人力均符合資格及法令規定並完成相關訓練，現已陸續於部分榮家引進 AI 智慧照護設備，以維 24 小時照護不間斷。</p> <p>二、提升服務品質相關作為如下：</p> <p>(一)提升照護能力：定期安排相關在職教育訓練，以增進照護專業職能與品質。</p> <p>(二)增進薪資待遇：榮家委外護理價金由 112 年 4 萬 9,000 元至 5 萬 2,667 元提升至 113 年 5 萬元至 5 萬 2,667，並持續編列護理人員每人 1.5 個月年終獎金，期增加照護人力招募誘因及長留久任意願。</p>

國軍退除役官兵輔導委員會

立法院審議中央政府總預算案所提決議、附帶決議及注意辦理事項辦理情形報告表

中華民國 113 年度

決議、附帶決議及注意事項		辦理情形
項次	內容	
二十二	民國113年為黃埔建軍100週年，國防部編列預算規劃執行一連串之慶祝活動，然國軍退除役官兵輔導委員會執掌退除役軍人相關事務，黃埔建軍百年對其有同等重大之意義，113年度之預算書中未見具體規劃及相關活動之說明。黃埔建軍百年，具特殊之歷史意義，國軍退除役官兵輔導委員會應協助退伍軍人積極參與，與國防部共同完成一系列之慶祝活動，傳承黃埔精神。	<p>一、本會基於黃埔精神傳承及黃埔的正統在中華民國，藉補助退伍軍人社團辦理黃埔建軍/建校百年校慶活動，團結各軍種退伍軍人愛國向心力，與國防部、陸軍官校共同重視黃埔百年盛事，支持尊崇國軍的辛勞及貢獻。</p> <p>二、本會於 113 年度國內退伍軍人社團活動經費補助預算增列 200 萬元，總計 600 萬 3,000 元，其中 47%預算已補助中央軍事院校校友總會等計 4 個全國性退伍軍人社團，辦理元旦升旗、文物展覽、書畫聯展、音樂會及百年校慶等 9 項慶祝活動，共計 281 萬 7,000 元。</p>
二十三	配合政府社會福利政策與落實資源共享之理念，國軍退除役官兵輔導委員會所屬榮譽國民之家近年除辦理榮民就養安置外，亦運用餘裕床位資源，滿足鄰近社區之就養安置需求。然截至112年7月底榮譽國民之家之整體床位占床率未及八成，如何有效運用政府資源，落實社會福利政策，國軍退除役官兵輔導委員會應有積極之規劃。爰請國軍退除役官兵輔導委員會於3個月內向立法院外交及國防委員會提出書面報告。	<p>本會已將書面報告於 113 年 3 月 6 日以輔養字第 1130015439 號函送大院，茲摘述內容如下：</p> <p>榮家受新冠肺炎及住民逐漸凋零影響，整體占床率呈現減少趨勢，惟本會積極檢討改善，擬具精進作為，研訂「入住作業流程」，加速入住榮家速度，擴大候住人員入住，持續辦理資源共享，積極擴大服務對象。另辦理臺南榮家總體營造工程，增加可入住之床位數，滿足在地需求，提升榮家人住成效。</p>
二十四	國軍退除役官兵輔導委員會依臺灣地區與大陸地區人民關係條例第68條第3項授權訂定之退除役官兵死亡無人繼承遺產管理辦法第4條規定，擔任單身亡故榮民法定遺產管理人，針對高額遺產繼承案件，為遏止冒領遺產情事，國軍退除役官兵輔導委員會原則上係採派員實地訪查方式進行，109至112年度（截至8月底）受疫情影響暫緩辦理實地訪查，改採多方查證加以確認。鑑於先前赴中國大陸進行高額繼承案件實地驗證，95至108年度計訪查168件，其中繼承身分有疑慮者計36件，比率逾二成（21.43%），遏止冒領遺產金額達1億1,577萬餘元，針對可疑案件實地驗證訪查仍有其必要性。未來如何執行實地訪查，遏止冒領，爰請國軍退除役官兵輔導委員會於3個月內向立法院外交及國防委員會提出書面報告。	<p>本會已將書面報告於 113 年 1 月 15 日以輔服字第 1130002217 號函送大院，茲摘述內容如下：</p> <p>一、統計至 113 年底，各服務、安養機構高額(100萬元以上)繼承案計 11 案，各機構持續審查作業中，尚未發現疑義之處，故未派員赴陸實地訪查。114 年赴陸訪查，仍需向各機構確認有無疑義案件後，據以執行赴陸訪查作業。</p> <p>二、本會已要求各機構詳細檢視核對親屬關係，如對繼承人身份仍有疑義，則洽請內政部移民署、國防部各軍種司令部等機關，協查亡故榮民留存資料，以核對親屬關係，如無法認定有親屬關係，將駁回申請，由大陸繼承人循司法途徑確認繼承權。</p>
二十五	113年度國軍退除役官兵輔導委員會第6目「榮民醫療	本會已將書面報告於 113 年 1 月 29 日以輔醫字第

國軍退除役官兵輔導委員會

立法院審議中央政府總預算案所提決議、附帶決議及注意辦理事項辦理情形報告表

中華民國 113 年度

決議、附帶決議及注意事項		辦理情形
項次	內容	
二十六	<p>照護」項下「偏鄉醫師留任獎勵計畫」預算編列6,076萬2千元。本計畫推動3年，112年度尚規劃補助53人，113年度僅規劃補助41人，留任人數減少，計畫成效有待檢討。爰請國軍退除役官兵輔導委員會於3個月內向立法院外交及國防委員會提出書面報告。</p> <p>國軍退除役官兵輔導委員會近年配合行政院推動之智慧國家方案，將發展智慧醫療運用列入國軍退除役官兵輔導委員會年度施政重點之一，雖已有初步成果，惟依審計部審核意見，榮譽國民之家就運用智慧照護產品所涉資通訊設備之經費安排、績效衡量、使用經驗交流機制，資安防護作業等面向均尚待改善。鑑於智慧醫療照護服務之提供係未來趨勢，查國軍退除役官兵輔導委員會已規劃於113至114年度辦理榮譽國民之家無線網路建置計畫，為使相關服務穩定提供且擴大榮譽國民之家住民受惠人數及發揮應有效益，國軍退除役官兵輔導委員會應就該項服務之配套措施妥為安排，俾利相關服務永續推動。爰要求國軍退除役官兵輔導委員會向立法院外交及國防委員會提出相關改善報告。</p>	<p>1130006478 號函送大院，茲摘述內容如下： 本會配合衛福部辦理 113 年度「偏鄉醫師留任獎勵計畫」並編列經費，以穩定本會所屬榮總分院及榮家之醫師人力，並依該部公告上開計畫申請作業須知補助符合資格之醫師，擴大補助非公費醫師於榮家執業，改善偏鄉醫療人力不足問題。</p> <p>本會已將書面報告於 113 年 1 月 22 日以輔統字第 1130005699 號函送大院，茲摘述內容如下： 為推動智慧醫療照護服務，減輕照護人力負擔，本會已就智慧照護產品評估、資安防護措施及無線網路建置等辦理相關工作，重要辦理內容摘述如下：</p> <p>一、智慧照護產品評估 本會已成立「榮家導入智慧科技照護產品評估小組」，並定期召開研商會議，討論評估各榮家智慧照護產品使用經驗及交流分享。</p> <p>二、資安防護措施 (一)本會屬資訊及網路向上集中機關，各榮家導入智慧產品均除定期進行資安檢測外，並於本會防火牆、防毒系統及資安監控中心進行防護監控。 (二)本會於「榮譽國民之家無線網路建置計畫(113-114年)」除於所有榮家佈建 WiFi 無線網路外，也將一併汰換更新榮家網路防火牆，強化資安防護。 (三)本會於 112 年 11 月函發各榮家「本會榮家導入智慧科技照護產品資通安全及個資保護注意事項」，俾利各榮家將系統安全檢測、設備連線控管及個資保護等重點揭露事項納入 MOU 與採購契約，要求合作單位及廠商落實辦理，113 年已完成各項產品資安檢測，並於年度資訊安全稽核及業務輔訪實地查核。</p> <p>三、各榮家無線網路建置 本會於 112 年 3 月 25 日提報「榮譽國民之家無線網路建置計畫」送數位發展部審查通過，於今(113)年 1 至 5 月期間辦理訪商、需求內容確定、公開招標及廠商公開評選等採購工作，採購案於 5 月 15 日決標，5 月 31 日召開專案啟動</p>

國軍退除役官兵輔導委員會

立法院審議中央政府總預算案所提決議、附帶決議及注意辦理事項辦理情形報告表

中華民國 113 年度

決議、附帶決議及注意事項		辦理情形
項次	內容	
		<p>會議，已於 12 月底完成本年度 8 所榮家建置驗收作業，另 8 所榮家則預計於明(114)年 10 月底完成建置。</p> <p>綜上，未來將就智慧照護產品評估及資安防護措施進一步精進，包括就必要性、方便性及成本效益等不同面向量化數據更細緻篩選出符合實質效益之智慧照護產品擇優推動，以及配合公共工程委員會與數位發展部資安入規及採購指引，進一步強化榮家使用智慧照護產品之資安防護能量。</p>
二十七	<p>近年榮譽國民之家勞務外包人力素質已有提升，主要照護人力中之照顧服務員與護理人員全數均有專業證照。惟在服務年資方面，依國軍退除役官兵輔導委員會提供112年度截至8月底之統計資料，238位勞務外包護理人員中，139位服務年資未滿3年，占比達58.4%，亦即該類人員近六成屬於較資淺者，較不利於服務品質之提升，國軍退除役官兵輔導委員會應持續關注照護人力流動情形，並研謀善策，俾提升照護人員服務品質。爰要求國軍退除役官兵輔導委員會積極改善。</p>	<p>一、榮家照護人力均符合資格及法令規定並完成相關訓練，現已陸續於部分榮家引進 AI 智慧照護設備，以維 24 小時照護不間斷。</p> <p>二、提升服務品質相關作為包括提升照護能力、增進薪資待遇、友善職場環境等。</p>
二十八	<p>後疫情時代，護理人力因人口、勞動力老齡化、護理師過勞、家庭照顧義務及護理教育工作者缺乏等因素，造成護理人力短缺及年輕護理師招募不易。爰請國軍退除役官兵輔導委員會提升護病比及護理人員福利，並應健全職場性別平等及友善，包括落實性別平等三法及確實保障護理師遭不當對待及性騷事件後處遇，以利人才留任及提供優質醫療照護。</p>	<p>一、本會所屬各級榮院全日護病比均符合衛福部全日護病比標準。</p> <p>二、本會所屬各級榮院持續精進護理人員權益及福利措施如下：</p> <p>(一)調升薪資、留任獎金、夜班費、員工及眷屬掛號免費及病房費優惠。</p> <p>(二)增加護理師公職員額、配置佐理員及導入智慧照護。</p> <p>(三)提供護理師宿舍、設立托兒所(臺北榮總、臺中榮總、高雄榮總、員山分院及臺東分院)與日照中心、院內商店及員工餐廳折扣。</p> <p>(四)遴選護理人員出國進修與考察，提供性別平等友善的職場，以利人才留任。</p>
二十九	<p>鑑於截至112年8月底，國軍退除役官兵輔導委員會所屬尚有屏東榮譽國民之家飲食、盥洗用水皆是採用地下水，此外，馬蘭榮譽國民之家盥洗亦是採用地下水。經查國軍退除役官兵輔導委員會所屬榮譽國民之家近</p>	<p>本會已將書面報告於 113 年 3 月 7 日以輔養字第 1130016670 號函送大院，茲摘述內容如下：</p> <p>一、經屏東榮家積極協調臺灣自來水公司，優先辦理外部自來水管引管工程，並儘量縮短管路施</p>

國軍退除役官兵輔導委員會

立法院審議中央政府總預算案所提決議、附帶決議及注意辦理事項辦理情形報告表

中華民國 113 年度

決議、附帶決議及注意事項		辦理情形
項次	內容	
	<p>年就淨水設備之採購以飲水機為主，逐年編列相關維護費用進行維修、保養，並逐季辦理家區飲水檢驗，惟包括屏東榮譽國民之家之飲用水與盥洗用水、馬蘭榮譽國民之家之盥洗用水截至112年8月底仍採用地下水，為提升榮譽國民之家住民之用水品質與健康，除定期檢驗水質外，應儘速研議辦理改用自來水之可行性。爰請國軍退除役官兵輔導委員會於2個月內向立法院外交及國防委員會提出改善情形書面報告。</p>	<p>作工期，榮家順利於 112 年辦理「家區自來水管線鋪設工程」，目前工程已於 112 年 11 月 30 日完工並啟用。</p> <p>二、馬蘭榮家既有水源分別有地下水及自來水，水塔蓄水槽有兩槽可分別儲存地下水及自來水源，目前自來水源供家區飲用水使用，另地下水源僅供盥洗用水及備用水源使用(如澆花、消防用水)，且榮家定期委請廠商辦理地下水水質檢測皆為標準正常值，作為盥洗用水對於人體健康並無危害之虞，馬蘭榮家未來仍將採兩水源並行使用。</p> <p>三、為提升住民飲用水品質，榮家除每半年派員定期清洗水塔，以維水塔儲存空間乾淨無污染，並持續定期檢測水質及檢視家區自來水管線狀況，以避免管路老舊或開關閥生鏽滲漏影響水質，以確保住民飲用水安全無虞。</p>
三十	<p>近年受新冠肺炎及住民逐漸凋零影響，榮譽國民之家入住占床數呈現減少趨勢，部分榮譽國民之家占床率未及八成。自111年7月迄今，調整部分床位給一般民眾床位數，占床率仍只從74%提升到76.8%，但是如果從106年2月開放民眾入住政策來看，迄112年7月底，床位數由451床調升至1,166床，入住民眾則由169人增加至1,002人，顯見一般民眾的入住需求是存在的，國軍退除役官兵輔導委員會應研議擴大辦理之可行性。爰請國軍退除役官兵輔導委員會於2個月內向立法院外交及國防委員會提出擴大開放一般民眾入住書面報告，並提供「榮譽國民之家資源共享實施計畫」112年度提供各縣市政府安置「中低收入戶以下」長者床位之情形。</p>	<p>本會已將書面報告於 113 年 3 月 6 日以輔養字第 1130015586 號函送大院，茲摘述內容如下：</p> <p>榮家受新冠肺炎及住民逐漸凋零影響，整體占床率呈現減少趨勢，惟本會積極檢討改善，擬具精進作為：為積極擴大服務對象，各榮家持續評估民眾需求及床位運用情形，調整民眾床位數，依社會需要釋出床位提供地方政府資源共享及支援緊急安置，積極擴大服務對象。</p>
三十一	<p>國軍退除役官兵輔導委員會近年配合行政院推動智慧國家方案，將發展智慧醫療運用列入國軍退除役官兵輔導委員會年度施政重點之一，目前雖已有初步成果，然參酌審計部審核意見，榮譽國民之家就運用智慧照護產品所涉資安防護作業等面向均尚待改善。鑑於智慧醫療照護服務之提供係未來趨勢，且國軍退除役官兵輔導委員會已規劃於113至114年度辦理榮譽國</p>	<p>一、本會已於去(112)年 11 月訂定「榮家導入智慧科技照護產品資通安全及個資保護注意事項」，以確保導入產品資安防護及個資保護更為落實。</p> <p>二、各榮家目前導入之智慧照護產品合計 41 項，其中均無大陸廠牌及成員，亦已完成防毒軟體安裝、權限控管及資料加密等資安防護措施。</p> <p>三、另本會為減輕榮家照護人力負擔，運用智慧科</p>

國軍退除役官兵輔導委員會

立法院審議中央政府總預算案所提決議、附帶決議及注意辦理事項辦理情形報告表

中華民國 113 年度

決議、附帶決議及注意事項		辦理情形
項次	內容	
	民之家無線網路建置計畫，為能穩定提供相關服務且擴大榮譽國民之家受惠人數，國軍退除役官兵輔導委員會應就該項服務之配套措施妥為安排，以利相關服務永續推動。	技照護產品，規劃「榮譽國民之家無線網路建置計畫」建置 16 所榮家 WiFi 無線網路，以有效提升照護效率，相關計畫已於 112 年提報數位發展部審核通過。本會於今(113)年 1 至 5 月期間辦理訪商、需求內容確定、公開招標及廠商公開評選等採購工作，採購案於 5 月 15 日決標，5 月 31 日召開專案啟動會議，已於 12 月底完成本年度 8 所榮家建置驗收作業，另 8 所榮家則預計於明年 10 月底前完成建置。 四、本案得標廠商提供設備廠牌之公司已取得 ISO27001 資安認證，且非大陸廠牌軟硬體，專案團隊成員亦依合約規定無陸籍成員。另本案均係無線網路聯網設備，依合約規範需取得相關資安檢測及設備認證，包括無線基地台、PoE 網路交換器、無線網路控制器及管理監控系統已分別取得包括國際 Wi-Fi 聯盟 (Wi-Fi CERTIFIED™)無線網路設備認證、美國國家標準技術研究所(NIST)網路安全框架驗證、聯邦資訊處理標準(FIPS)驗證及資訊技術安全評估共同準則電腦安全國際標準認證等，以確保整體無線網路服務之軟硬體設備、存取控制及資料加密等機制安全。
三十二	近年國軍退除役官兵輔導委員會所屬榮譽國民之家為配合政府社會福利政策，辦理各項資源共享措施，鑑於我國人口老化速度加劇，對就養安置需求增加，且截至112年7月底榮譽國民之家之整體床位占床率未及八成，國軍退除役官兵輔導委員會允宜積極掌握榮譽國民之家在地社區之需求，適時調整床位運用政策，以提升整體床位資源運用。	榮家受新冠肺炎及住民逐漸凋零影響，整體占床率呈現減少趨勢，惟本會積極檢討改善，擬具精進作為，研訂「入住作業流程」，加速入住榮家速度，擴大候住人員入住，持續辦理資源共享，積極擴大服務對象。另辦理臺南榮家總體營造工程，增加可入住之床位數，滿足在地需求，提升榮家人住成效。
三十三	依國軍退除役官兵輔導委員會112年度截至8月底統計資料，近年榮譽國民之家勞務外包人力素質已有提升，主要照護人力中之照服員與護理人員全數均有專業證照。惟在服務年資方面，近六成屬於較資淺者，國軍退除役官兵輔導委員會允宜關注照護人力流動等情形，健全照護人力，提升照護品質。	一、本會參照老人福利機構設立標準核配各榮家照護人力，除編制人員外，不足人力以勞務承攬方式補充，榮家照護人力均符合資格及法令規定並完成相關訓練。 二、提升服務品質相關作為包括提升照護能力、增進薪資待遇、友善職場環境等，持續要求榮家完備友善職場環境，建立愉快、和諧工作氛

國軍退除役官兵輔導委員會

立法院審議中央政府總預算案所提決議、附帶決議及注意辦理事項辦理情形報告表

中華民國 113 年度

決議、附帶決議及注意事項		辦理情形
項次	內容	
三十四	<p>國軍退除役官兵輔導委員會配合政府推動長照十年2.0計畫，辦理「失智忘我園區中程計畫」，惟依據國軍退除役官兵輔導委員會提供之資料，該計畫執行期間除彰化榮譽國民之家因整修規模較小，已於111年4月11日竣工外，其餘榮譽國民之家多有工程設計與發包作業期程延宕等情形，且近年因未充分掌握市場供需情況與進行資源盤點，相關工程進度有所延宕，致計畫展延至114年度且增加經費規模，國軍退除役官兵輔導委員會允宜積極督促各榮譽國民之家確實掌握工程進度，以利如期如質落實計畫。</p>	<p>圍。</p> <p>一、本計畫工程推展將善用統包工程在規劃設計與施工協調並行優勢，以節省工期並降低總體成本，並對於各施工節點(里程碑)，依本會「列管新興營繕工程里程碑管制作法」進行管控，及時預判工程潛在落後風險，檢討原因並提出解決對策。</p> <p>二、為有效管控後續各榮家工程進度，本會將每月定期召開公共建設推動會報，由工程落後主辦榮家針對未能達成里程碑目標，提出原因說明及改善對策，另於年度內辦理工程督導查核會議，至榮家實地了解工程執行狀況，藉由每月定期公共建設推動會報召開，及不定期督導查核機制，以確保本計畫能如期如質完成。</p>
三十五	<p>臺灣近年護理師人力嚴重不足，臺灣之護理師執業率已降到新低僅58%，平均執業壽命只有6.5年，遠低於日本的15年、美國20年、英國30年。護理師人力乃醫療體系根本，國軍退除役官兵輔導委員會各醫療體系允宜提升護理人員待遇、強化護理人力留才。</p>	<p>本會所屬各級榮院持續精進護理人員權益及福利措施如下：</p> <p>一、調升薪資、留任獎金、夜班費、員工及眷屬掛號免費及病房費優惠。</p> <p>二、增加護理師公職員額、配置佐理員及導入智慧照護。</p> <p>三、提供護理師宿舍、設立托兒所(臺北榮總、臺中榮總、高雄榮總、員山分院及臺東分院)與日照中心、院內商店及員工餐廳折扣。</p> <p>四、遴選護理人員出國進修與考察，以利人才留任。</p>
三十六	<p>為培養退除役官兵專業技能，促進長期就業，國軍退除役官兵輔導委員會辦理職業訓練係為培養退除役官兵專業技能並持續就業，亦協助屆退官兵參加職業訓練，俾順利轉銜職場。又國軍退除役官兵輔導委員會促進退除役官兵穩定就業方案，自107年辦理至今，輔導2萬7,000餘位退除役官兵穩定就業，屆退官兵完成訓練且退伍後，國軍退除役官兵輔導委員會媒合相關行(職)業或其欲投入的產業，亦得申請訓後就業穩定津貼，國軍退除役官兵輔導委員會允宜加強宣導，並定期檢討執行成效，俾利達成政策目標。</p>	<p>一、本會自 107 年起辦理促進退除役官兵穩定就業方案，透過各管道宣傳及受惠退除役官兵口耳相傳，至 113 年 12 月底止計 3 萬 5,013 人受惠，效益已顯現。</p> <p>二、本津貼宣導方式如次：</p> <p>(一)於本會全球資訊網公告，並利用 FB 及各榮服處 Line@官方帳號宣傳。</p> <p>(二)結合國防部前進營區辦理屆退官兵權益說明會，及各榮服處辦理就學就業職訓服務工作說明會、就業媒合活動時，均重點宣傳本津貼。</p>

國軍退除役官兵輔導委員會

立法院審議中央政府總預算案所提決議、附帶決議及注意辦理事項辦理情形報告表

中華民國 113 年度

決議、附帶決議及注意事項		辦理情形
項次	內容	
三十七	<p>國軍退除役官兵輔導委員會所屬農場因應國人旅遊特性，結合在地人文、自然景觀及農特產品等特色，辦理各類生態環境教育及農業休閒體驗活動，並推廣在地農特產品。近年國旅受疫情影響，112年雖稍有復甦，惟仍遠不如過往盛況。據此，國軍退除役官兵輔導委員會應於淡季時期加強行銷，並與有關單位共同行銷臺灣山林風光等多元景色，以吸引國內外旅客到訪遊憩，提升經營績效，達永續經營之效。</p>	<p>(三)落實新退官兵訪視作為，向具就業意願者宣傳本津貼。</p> <p>(四)協請國防部於官兵在營時進行津貼宣導，並將退除役官兵就學、就業、職訓權益資料於官兵退伍時併同發放，以提升宣傳效果，確保退除役官兵權益。</p> <p>三、本會將以退除役官兵領滿津貼後留任職場比率為評估指標，並持續滾動檢討相關指標及發放條件，俾提升整體效益。</p> <p>本會所屬農場持續配合花季(如櫻花季、楓葉季等)及體驗活動(牧羊人體驗、小騎師體驗等)推出專案遊程，另於淡季推出賞花趣、Long stay、續住優惠，結合時事推出榮耀黃埔-百年傳承、0403 震災救援警消優惠及夏季住宿特惠等專案。此外，已於 5 月參加「高雄國際旅展」、「台北國際觀光博覽會」及 11 月參加「ITF 台北國際旅展」，其中台北國際旅展銷售成效為歷年之最；8、9 月配合交通部觀光署組團計畫，赴新加坡、馬來西亞及日本等國家參加旅展及觀光推廣活動；另三高山農場自 11 月起於 101 大樓 89 樓觀景台進行為期 1 年之農場行銷布展，首先以福壽山農場楓紅、蘋果王及雲端露營為主題展出，後續接力由武陵、清境農場、棲蘭及明池等依序布展，積極增加農場曝光度，吸引國內外遊客到訪。</p>
三十八	<p>經查112年度國軍退除役官兵輔導委員會所屬各級榮民總醫院正職醫師空缺率高，其中空缺率以臺中榮民總醫院嘉義及灣橋分院51.3%、臺北榮民總醫院桃園分院48.39%、臺北榮民總醫院蘇澳及員山分院43.33%、臺北榮民總醫院玉里、鳳林及臺東分院29.63%及臺中榮民總醫院埔里分院28.89%等5家醫院有偏高之情形。爰請國軍退除役官兵輔導委員會督導所屬醫院積極補足正職醫師之預算員額並檢討改進，以充實醫療量能，提供優質醫療照護。</p>	<p>一、本會所屬各級榮院醫師人力配置符合醫療機構設置標準與醫院評鑑基準。</p> <p>二、本會所屬各級榮院 113 年 12 月正職醫師之空缺率，依行政院人事總處規定扣除一級單位以上主管等 6 類職缺，如留職停薪、分發列管、機要缺、商調或遴補、借調等，各院皆符合低於 4%規定。</p> <p>三、本會各級榮院精進措施包括：延請退休醫師回任、提供留任獎金、改善醫師職場環境及提供員工宿舍等因應對策，另本會每月控管各級榮院之空缺納實補足正職醫師，以積極補足正職醫師預算員額。</p>

國軍退除役官兵輔導委員會

立法院審議中央政府總預算案所提決議、附帶決議及注意辦理事項辦理情形報告表

中華民國 113 年度

決議、附帶決議及注意事項		辦理情形
項次	內容	
三十九	鑑於國家發展委員會已於2022年3月公布「臺灣2050淨零排放路徑」，引導企業落實淨零轉型，另配合金融監督管理委員會推動「上市櫃公司永續發展路徑圖」，分階段揭露溫室氣體盤查及確信資訊，企業可藉由其建構之溫室氣體盤查結果，瞭解排放狀況，進一步訂定減碳目標、策略及具體行動計畫。實收資本額50億元以下之上市櫃公司，亦應於2027年前揭露合併財務報告公司盤查資訊之年度揭露減碳目標、策略及具體行動計畫。國軍退除役官兵輔導委員會應協助及督請其轉投資上市櫃公司，配合政府總體規劃期程完成盤查揭露，及設定減碳目標、策略及具體行動計畫，以達成永續發展目標，共同提升國際競爭力。此外，配合淨零排放路徑之需求，在可預見的將來各界對於「綠領人才」需求將會擴大，就國軍退除役官兵輔導委員會退除役官兵職業訓練中心應安排相關專業訓練課程，給予官兵於退役後另一項轉職機會。	<p>一、本會轉投資之上市櫃公司資本額均為 50 億元以下，依金管會所訂之上市櫃公司永續發展路徑圖規劃時程，資本額 50 億元以下公司屬第三階段，應於 115 年完成溫室氣體盤查、117 年完成確信，本會將基於公股立場，督促公司持續依主管機關所訂時程辦理。</p> <p>二、又有關職訓中心安排「綠領人才」相關專業訓練課程部分：</p> <p>(一)本會開辦職業訓練參酌政府產業發展政策（如六大核心戰略產業、五大信賴產業）、企業職缺用人及退除役官兵就業需求等面向規劃課程。其中，配合淨零排放路徑之需求，已規劃如太陽能、電動車輛維修等綠電及再生能源課程。</p> <p>(二)統計本會近三年開辦綠能相關課程及培訓人數，計有自辦訓練 12 班培訓 180 人，委外訓練 10 班培訓 244 人，另亦提供職訓補助協助官兵轉職綠能產業。後續將依產業發展趨勢、退除役官兵就業需求等，持續規劃辦理相關訓練班隊。</p>
四十	有關編列志工服務照顧榮民作業業務費，其中志工保險應考量後疫情時代國內市場保險費率調升比率。又志工誤餐費補助編列，係以109至111年度志工服務時數之平均數及誤餐費比率為基準編列，未參考近3年國內消費者物價指數CPI年增率，爰要求國軍退除役官兵輔導委員會應適時檢討提出調整方案，以提供志工合理之補助。	本會為體恤榮欣志工平日無私奉獻與辛勞之敬意，將廣續參考國內消費者物價指數 CPI 年增率，適時合理調整誤餐費，提供合理之補助，以感謝志工長年來不間斷服務榮民眷的熱忱。
四十一	提升榮譽國民之家照護品質為國軍退除役官兵輔導委員會重要業務，並於109年度起正式推展金字塔三級醫療照護計畫。然，依國軍退除役官兵輔導委員會提供資料，截至112年8月底，16所榮譽國民之家合計提出包括家醫科在內計8個科別之醫療需求，惟部分榮民總醫院及其分院基於既有人力或門診時段安排無法配合醫療責任區內榮譽國民之家之需求，致部分榮譽國民之家，如新竹、花蓮、岡山及高雄等榮譽國民之家須透過鄰近地區其他醫療院所之協助。部分榮譽國民之	<p>一、榮總總院每季召開三級醫療督導管理會議，邀集責任區域分院及榮家參加，針對需求提供支持與資源。</p> <p>二、111-112 年榮院支援榮家門診情形，科別部分已由 7 個科別提升至 10 個，診次量由 869 診次提升至 969 診次、看診人次由 1 萬 3,577 人次提高至 1 萬 6,595 人次。</p> <p>三、為落實金字塔三級醫療垂直整合，於本會所屬醫療機構 113 年工作績效評核指標，增列榮總</p>

國軍退除役官兵輔導委員會

立法院審議中央政府總預算案所提決議、附帶決議及注意辦理事項辦理情形報告表

中華民國 113 年度

決議、附帶決議及注意事項		辦理情形
項次	內容	
	<p>家之醫療需求項目仍未被完全滿足，國軍退除役官兵輔導委員會及榮總宜研謀精進計畫，以提升榮譽國民之家之醫療需求。</p>	<p>支援分院、分院支援榮家之成效，並提出改善或精進策略之相關指標，以使榮家與分院充分獲得總院之支持與資源連結。</p> <p>四、又本會 16 所榮家與各級榮(分)院已建立就醫綠色通道，並與鄰近之亞東醫院、東華醫院及右昌聯合醫院等 14 所醫療院所合作，增加醫療可近性，目前榮家評估醫療已可滿足大部分住民需求，未來視住民醫療需求評估辦理。</p>
四十二	<p>細胞治療為未來創新醫學技術趨勢，榮民總醫院為我國醫學發展重要機構，應積極推動研究發展，擔當醫療先驅，使我國生物醫療發展持續精進，支持生物醫療產業在國際上保持領先。國軍退除役官兵輔導委員會允宜督促所屬醫療機構持續推動細胞治療及再生醫學，樹立全人智慧醫療典範，領航健康醫療產業，造福國人健康權益。</p>	<p>一、榮民總醫院致力提升醫學臨床教學與研究發展水準，積極發展創新醫學研究，除發展本會醫學研究核心範疇，更配合國家政策執行醫學臨床教學與研究事項，113 年致力於拓展精準醫療、細胞治療、再生醫療等研究。</p> <p>二、為促進榮民醫療體系細胞治療及再生醫學之推動，113 年度增列醫學臨床教學與研究預算，除持續提供民眾優質醫療服務，更結合產官學研界，發展精準醫療、細胞治療等先端醫療，中榮已可執行健保 CAR-T 細胞治療，北榮 113 年 8 月已完成 CAR-T 操作室建置與認證，並收案治療，將廣續推動以人為本之智慧照護及創新健康產業。</p>
四十三	<p>113年度國軍退除役官兵輔導委員會「榮民醫療照護」項下「社區醫療服務」預算編列1億8,348萬9千元，較112年度之1億5,238萬9千元增加3,110萬元，成長20%，為利各級榮民醫院順利推動社區醫療服務，請國軍退除役官兵輔導委員會督導各院配合衛生福利部推動大家醫計畫，建構在地健康照護網路，發展社區在宅醫療，運用遠距科技智慧照護，提供以人為中心的整合服務；並輔導屏東榮民總醫院開辦社區預防保健據點等據點，推動發展居家（在宅）醫療服務網絡、強化偏鄉地區醫療照護、社區衰弱／失能高風險個案介入、巡迴醫療義診、預防保健及預防延緩失能等服務，以落實退除役官兵及眷屬與社區居民達在地老化的目標。爰請國軍退除役官兵輔導委員會於1個月內向立法院外交及國防委員會提出書面報告。</p>	<p>本會已將書面報告於 113 年 1 月 24 日以輔醫字第 1130007283 號函送大院，茲摘述內容如下：</p> <p>本會持續督導各級榮院配合衛福部政策，建構在地健康照護網路，推展居家(在宅)醫療無縫銜接就醫服務，遂達成長者健康老化，實踐在地居家安老目標。</p>

國軍退除役官兵輔導委員會

立法院審議中央政府總預算案所提決議、附帶決議及注意辦理事項辦理情形報告表

中華民國 113 年度

決議、附帶決議及注意事項		辦理情形
項次	內容	
四十四	<p>國軍退除役官兵輔導委員會為照顧榮譽國民之家住民，113年度預算編列照服員與護理人員等之勞務委外所需經費計12億8,370萬4千元，查目前各榮譽國民之家照服員與護理人員雖均具專業證照。惟在服務年資方面，勞務外包護理人員中，服務年資未滿3年者占58.4%，因近六成屬較資淺者，恐不利於服務品質之維持。考量衛生福利部現正積極推動長照2.0計畫，提高全日型照服員薪資為其指標之一，各醫院亦針對提升護理人員薪資問題持續討論。後續恐影響各榮譽國民之家勞務外包人力來源，影響榮譽國民之家照護能量維持。國軍退除役官兵輔導委員會應持續與委外廠商協商，提升委外護理人員實領薪資，並持續改善榮譽國民之家工作環境，減輕工作負荷及減少必要任務，以使正職與委外護理人員均能達到長留久用目的，以降低訓練成本，專心從事服務照顧任務。另應檢討評估將正職護理師納入危勞範疇，以吸引優質人力加入團隊，提升榮譽國民之家服務品質。</p>	<p>本會提升照護品質相關作為如下：</p> <p>一、提升照護能力：榮家定期安排相關在職教育訓練，以增進照護專業職能與品質。</p> <p>二、增進薪資待遇：榮家委外護理價金由 112 年 4 萬 9,000 元至 5 萬 2,667 元提升至 113 年 5 萬元至 5 萬 2,667，並持續編列護理人員每人 1.5 個月年終獎金，期增加照護人力招募誘因及長留久任意願。</p> <p>三、友善職場環境：護理人員為榮家照顧服務第一線工作夥伴，本會高度重視渠等勞動權益保障，持續要求榮家完備友善職場環境，建立愉快、和諧工作氛圍。</p>
四十五	<p>國軍退除役官兵輔導委員會對各縣市榮民服務處現有建檔列管土葬單身亡故榮民已逾10年、20年墓座資料，應予分類，區分已完成處理案件、進行中案件、未來待處理案件，編列預算分期辦理起掘遷厝。</p>	<p>本會建檔列管早期亡故榮民土葬墓座計有 1 萬 9,906 座，散葬於各縣市政府公墓約六百餘處、計 1 萬 4,292 座，另 5 千餘座散葬於私人墓園。本會所屬機構依檔存資料，進行清查、確認身分，分類列冊管制。囿於土葬墓座散葬各縣市政府公墓，清查需耗時及大量人力，考量現有人力，目前清查作業分階段持續進行。</p>
四十六	<p>因應少子女化、長照能力需求、勞動條件與薪資結構等因素，護理人力短缺及護理師招募不易，造成護理照護量能不足，國軍退除役官兵輔導委員會所屬榮民總醫院分院，尤其因地區條件及薪資等因素，人力招募與留任困難，影響民眾就醫權益。爰請國軍退除役官兵輔導委員會應積極編列經費及提升薪資及勞動環境，全面改善醫事人員就業及勞動環境，並鼓勵留任；也應與縣市政府合作，改善並提升周邊生活休閒、教育與交通等基礎需求。</p>	<p>一、本會所屬各級榮院全日護病比均符合衛福部全日護病比標準。</p> <p>二、本會所屬各級榮院持續精進護理人員權益及福利措施如下：</p> <p>(一)調升薪資、留任獎金、夜班費、員工及眷屬掛號免費及病房費優惠。</p> <p>(二)增加護理師公職員額、配置佐理員及導入智慧照護。</p> <p>(三)提供護理師宿舍、設立托兒所(臺北榮總、臺中榮總、高雄榮總、員山分院及臺東分院)與日照中心、院內商店及員工餐廳折扣。</p>

國軍退除役官兵輔導委員會

立法院審議中央政府總預算案所提決議、附帶決議及注意辦理事項辦理情形報告表

中華民國 113 年度

決議、附帶決議及注意事項		辦理情形
項次	內容	
四十七	<p>據國軍退除役官兵輔導委員會統計，金門縣榮民有超過1萬2千餘人，除六都外為全國第2高比例的榮民人口。但全台各地多設有榮民之家照顧榮民，唯獨金門有高比例的榮民卻無榮家可提供安養服務。陳委員玉珍多次質詢行政院長及主計長答詢時亦均表達支持之意，國軍退除役官兵輔導委員會副主委拜訪金門時亦表達有規劃方向，惟國軍退除役官兵輔導委員會遲未提出相關期程規劃，請國軍退除役官兵輔導委員會於3個月內針對「金門設立榮民之家之規劃方向」向立法院外交及國防委員會提出書面報告。</p>	<p>(四)遴選護理人員出國進修與考察，提供性別平等友善的職場，以利人才留任。</p> <p>本會已將書面報告於 113 年 4 月 9 日以輔養字第 1130024629 號函送大院，茲摘述內容如下：</p> <p>一、金門當地專設榮家，相關物資相較不易於臺灣本島內調配，建造成本及每年營運成本必相當龐大，為避免將來產生需求與供給不平衡情況，影響榮民入住率偏低，興建與否應有更嚴謹審慎之長遠規劃，爰本會規劃於 114 年金門醫院長照床位建置後再就當地榮民需求與實況另行評估。</p> <p>二、未來尚須克服課題：</p> <p>(一)推估金門縣未來榮民數逐年遞減，入住新設榮家需求逐年降低。</p> <p>(二)金門縣委外照護人力常有招募不足之情形。</p> <p>三、現階段金門地區雖未規劃設置榮家，惟榮民倘有入住機構需求，由本會金門縣榮民服務處主動協助轉介安置金門縣長照機構，或依其意願優先安置尚有餘裕床位之榮家，期以發揮既有資源最大使用效益。</p>
四十八	<p>鑑於國軍退除役官兵輔導委員會為配合受核定之新世代打擊詐欺策略行動綱領1.5版，乃規劃相關業務作業，並透過服務機構、訓練機構、醫療機構及農林機構分工進行之。然而所見在安養機構之分工中，113年卻僅規劃辦理16場次宣導，對比公自費安養與就養眾多人數中，恐有不足，允宜積極改善，並研議進一步之多元宣導及防範詐欺措施。爰此，特限期國軍退除役官兵輔導委員會於3個月內向立法院外交及國防委員會提出書面報告。</p>	<p>本會已將書面報告於 113 年 3 月 19 日以輔養字第 1130019828 號函送大院，茲摘述內容如下：</p> <p>一、本會配合「新世代打擊詐欺策略行動綱領 1.5 版」，協助高齡長者建立正確金錢觀念、提升金融、防詐知識，於各季安養工作會報要求各榮家年度內至少辦理一場次結合受理金融知識講座機關之實體講座，或適時利用「證券暨期貨市場發展基金會」線上宣導方式，強化長輩防範金融詐騙之風險意識。</p> <p>二、因應詐騙手法日新月異，榮家利用集會活動、官網、社群媒體、跑馬燈等管道，經常性宣導相關防範詐騙技巧，並於家區明顯處張貼防詐標語、海報；另配合活動邀請地方警察機關執行防詐騙宣導，結合案例分享，提升住民反詐騙知識及防範成效。</p> <p>三、為使榮家住民感受「家」的溫暖與關懷，享有</p>

國軍退除役官兵輔導委員會

立法院審議中央政府總預算案所提決議、附帶決議及注意辦理事項辦理情形報告表

中華民國 113 年度

決議、附帶決議及注意事項		辦理情形
項次	內容	
四十九	<p>隨著人口老化照護需求提高，護理人力的短缺惡化，臨床的照護負荷加重，連帶影響新進護理人員的留任率及畢業生的就業意願。國內多家醫院因護理人員不足而縮減病床，甚至關病房，造成民眾就醫困擾，有病無處醫的窘境，相關單位再不拿出對策積極因應，只怕讓問題更加惡化難以控制！目前公職護理師因屬危勞，屆退年齡為60歲，即依銓敘部責成各公立醫療用人單位權處，護理師年齡一旦60歲就得強迫退休。由於這群即將屆退或剛屆退的資深護理人員，具能力與經驗優勢，卻因命令規定僵化而必須退休，完全無視其有意願協助政府及社會，在銜接年輕人陸續投入護理職場前，留在工作崗位繼續貢獻。為穩定現階段醫護人力失衡問題，爰要求國軍退除役官兵輔導委員會協助各級榮民醫院，共同向銓敘部進行溝通協調，對於公職護理師屆退規定，應著手權宜之計，研議具體鼓勵方案，在新進人力補足前，讓這群屆齡退休但仍有意願及能力可貢獻之醫護專業人員繼續留任，共同緩解護理人力嚴重不足的護理荒問題。</p>	<p>尊嚴的頤養天年，法制面及實務上規劃多重財產保障安全措施，利用多元活潑管道建立正確理財知識，並配合行政院「新世代打擊詐欺策略行動綱領 1.5 版」方案擴大辦理宣導講座，加強推播防詐訊息，打造榮家反詐生活圈。截至 113 年 5 月止，已辦理 26 場次防詐宣導活動。截至 113 年 12 月止，已辦理 52 場次防詐宣導活動。</p> <p>一、本會各級榮院人力皆符合醫療機構設置標準及醫院評鑑規定，並符衛福部全日護病比標準，尚無因護理人員不足而縮減病床之情事。</p> <p>二、醫護人員適用危勞職務降齡退休，係由衛生福利部通盤檢討醫護人員工作內容之危險性等資料擬議酌減年齡方案，經銓敘部同意核備，爰無法因個人意願繼續留任，延後退休年齡。</p> <p>三、本會將持續鼓勵所屬醫療機構退休醫護人員再任非危勞職務，如護理新手臨床教師及臨床技術指導等，賡續貢獻所長傳承技術，另持續精進護理人員權益及福利措施，俾利招募及留任人才。</p>
五十	<p>國軍退除役官兵輔導委員會投資事業機構，不只是副總經理以上人員由國軍退除役官兵輔導委員會推薦，其營運與經營更與國軍退除役官兵輔導委員會息息相關。這些中將、少將等專業人才，不只領導統御更培植相關人才跟員工，也滋養了退輔大家庭。但查閱相關企業勞動部資料，可見相關呈現有「欣欣客運」違法不斷，不只未在次年3月底前於專戶足額提撥退休金，更有工資未全額給付的狀況發生。然而不只是「欣欣客運」，其他事業單位亦有相關狀況，篇幅有限故不列舉經年累月之違法樣態，結論，國軍退除役官兵輔導委員會推薦之專業經理人，經營之事業與任務，應</p>	<p>本會已將書面報告於 113 年 1 月 19 日以輔事字第 1130004938 號函送大院，茲摘述內容如下：</p> <p>針對轉投資事業違反勞動法規事件，本會基於公股立場，督促公司改正及確實依法執行，並採取精進作為，以提升會薦高階經理人專業學能、管理知能及治理觀念，俾強化企業經營管理及監督。</p>

國軍退除役官兵輔導委員會

立法院審議中央政府總預算案所提決議、附帶決議及注意辦理事項辦理情形報告表

中華民國 113 年度

決議、附帶決議及注意事項		辦理情形
項次	內容	
	<p>該格遵法規，並照顧員工，作為該業界之楷模。請國軍退除役官兵輔導委員會於3個月內向立法院外交及國防委員會提出「國軍退除役官兵輔導委員會推薦之專業經理人營運成效檢討」之書面報告。</p>	

本頁空白

附 表

國軍退除役官兵輔導委員會
退休及贍養官兵薪給計算說明
中華民國114年度

單位：新台幣元

區分	階級	人數	本俸	俸率	基數	本會負擔比率	本會負擔俸金	月需數	年終慰問金				說明	
									人數	本俸	核定俸率	1.5個月		小計
退休俸 / 生補費	上將(當年)	2	106,320	90%	2	70%	133,963	233,958	0	106,320	90%	1.5	0	預定現役上將支領退休俸(含脫離就業、提前退伍)。
	中將(當年)	10	61,660	85%	2	70%	73,375	768,873	0	61,660	85%	1.5	0	預定現役中將支領退休俸(含脫離就業、提前退伍)。
	少將(當年)	27	58,480	80%	2	70%	65,498	1,773,004	0	58,480	80%	1.5	0	預定現役少將支領退休俸(含脫離就業、提前退伍)。
	上校(當年)	348	48,080	70%	2	70%	47,118	16,375,563	0	48,080	70%	1.5	0	預定現役上校支領退休俸(含脫離就業、提前退伍)。
	中校(當年)	730	43,990	65%	2	70%	40,031	29,222,965	0	43,990	65%	1.5	0	預定現役中校支領退休俸(含脫離就業、提前退伍)。
	少校(當年)	596	43,990	60%	2	70%	36,952	22,023,154	0	43,990	60%	1.5	0	預定現役少校支領退休俸(含脫離就業、提前退伍)。
	一等士官長(當年)	1,074	33,340	67%	2	70%	31,273	33,578,865	0	33,340	67%	1.5	0	預定現役一等長支領退休俸(含脫離就業、提前退伍)。
	二等士官長(當年)	138	29,770	67%	2	70%	27,924	3,852,190	0	29,770	67%	1.5	0	預定現役二等長支領退休俸(含脫離就業、提前退伍)。
	三等士官長(當年)	93	27,630	67%	2	70%	25,917	2,413,882	0	27,630	67%	1.5	0	預定現役三等長支領退休俸(含脫離就業、提前退伍)。
	上士(當年)	516	27,280	63%	2	70%	24,061	12,415,455	0	27,280	63%	1.5	0	預定現役上士支領退休俸(含脫離就業、提前退伍)。
	上將(85.12.31以前)	4	106,320	90%	2	100%	191,376	765,504	0	106,320	90%	1.5	0	維持以往年度核退上將繼續支領退休俸。
	上將(86.01.01以後)	53	106,320	90%	2	70%	133,963	7,100,050	0	106,320	90%	1.5	0	維持以往年度核退上將繼續支領退休俸。
	上將-半俸(85.12.31以前)	3	106,320	50%	1	100%	53,160	159,480	0	106,320	50%	1.5	0	維持以往年度核退上將眷屬繼續支領退休俸。
	上將-半俸(85.12.31以後)	10	106,320	50%	1	70%	37,212	372,120	0	106,320	50%	1.5	0	維持以往年度核退上將眷屬繼續支領退休俸。
	中將六級(85.12.31以前)	93	61,660	90%	1	100%	55,494	5,160,942	0	61,660	90%	1.5	0	維持以往年度核退中將繼續支領退休俸。
	中將六級(86.01.01以後)	338	61,660	85%	2	70%	73,375	24,800,885	0	61,660	85%	1.5	0	維持以往年度核退中將繼續支領退休俸。
	中將六級-半俸(85.12.31以前)	161	61,660	50%	1	100%	30,830	4,963,630	0	61,660	50%	1.5	0	維持以往年度核退中將眷屬繼續支領退休俸。
	中將六級-半俸(85.12.31以後)	36	61,660	50%	1	70%	21,581	776,916	0	61,660	80%	1.5	0	維持以往年度核退中將眷屬繼續支領退休俸。
	少將十級(85.12.31以前)	458	58,480	90%	1	100%	52,632	24,105,456	0	58,480	85%	1.5	0	維持以往年度核退少將繼續支領退休俸。
	少將十級(86.01.01以後)	1,232	58,480	80%	2	70%	65,498	80,693,043	0	58,480	85%	1.5	0	維持以往年度核退少將繼續支領退休俸。
	少將十級-半俸(85.12.31以前)	716	58,480	50%	1	100%	29,240	20,935,840	0	58,480	50%	1.5	0	維持以往年度核退少將眷屬繼續支領退休俸。
	少將十級-半俸(85.12.31以後)	81	58,480	50%	1	70%	20,468	1,657,908	0	58,480	50%	1.5	0	維持以往年度核退少將眷屬繼續支領退休俸。
	上校六級(85.12.31以前)	5,739	48,080	85%	1	100%	40,868	234,541,452	0	48,080	83%	1.5	0	維持以往年度核退上校繼續支領退休俸、生補費。
	上校六級(86.01.01以後)	12,296	48,080	70%	2	70%	47,118	579,367,846	0	48,080	65%	1.5	0	維持以往年度核退上校繼續支領退休俸、生補費。
	上校六級-半俸(85.12.31以前)	7,333	48,080	50%	1	100%	24,040	176,285,320	4,523	48,080	50%	1.5	163,099,380	維持以往年度核退上校眷屬繼續支領退休俸、生補費。
	上校六級-半俸(85.12.31以後)	477	48,080	50%	1	70%	16,828	8,026,956	477	48,080	50%	1.5	17,200,620	維持以往年度核退上校眷屬繼續支領退休俸、生補費。
	中校八級(85.12.31以前)	7,260	43,990	80%	1	100%	35,192	255,493,920	0	43,990	80%	1.5	0	維持以往年度核退中校繼續支領退休俸、生補費。
	中校八級(86.01.01以後)	24,211	43,990	63%	2	70%	38,799	939,366,947	0	43,990	61%	1.5	0	維持以往年度核退中校繼續支領退休俸、生補費。
	中校八級-半俸(85.12.31以前)	11,649	43,990	50%	1	100%	21,995	256,219,755	11,649	43,990	50%	1.5	384,329,633	維持以往年度核退中校眷屬繼續支領退休俸、生補費。
	中校八級-半俸(85.12.31以後)	721	43,990	50%	1	70%	15,397	11,100,877	721	43,990	50%	1.5	23,787,593	維持以往年度核退中校眷屬繼續支領退休俸、生補費。
	少校十二級(86.01.01以前)	4,220	43,990	80%	1	100%	35,192	148,510,240	0	43,990	80%	1.5	0	維持以往年度核退少校繼續支領退休俸、生補費。
	少校十二級(86.01.01以後)	12,785	43,990	60%	2	70%	36,952	472,426,206	0	43,990	55%	1.5	0	維持以往年度核退少校繼續支領退休俸、生補費。
	少校十二級-半俸(85.12.31以前)	14,149	43,990	50%	1	100%	21,995	311,207,255	14,149	43,990	50%	1.5	466,810,883	維持以往年度核退少校眷屬繼續支領退休俸、生補費。
	少校十二級-半俸(85.12.31以後)	325	43,990	50%	1	70%	15,397	5,003,863	325	43,990	50%	1.5	10,722,563	維持以往年度核退少校眷屬繼續支領退休俸、生補費。
	上尉十二級(85.12.31以前)	1,582	40,280	80%	1	100%	32,224	50,978,368	0	40,280	80%	1.5	0	維持以往年度核退上尉繼續支領退休俸、生補費。
	上尉十二級(86.01.01以後)	409	40,280	55%	2	70%	31,016	12,685,380	0	40,280	55%	1.5	0	維持以往年度核退上尉繼續支領退休俸、生補費。
	上尉十二級-半俸(85.12.31以前)	8,368	40,280	50%	1	100%	20,140	168,531,520	8,368	40,280	50%	1.5	252,797,280	維持以往年度核退上尉眷屬繼續支領退休俸、生補費。
	中尉十級(85.12.31以前)	280	30,990	80%	1	100%	24,792	6,941,760	280	30,990	80%	1.5	10,412,640	維持以往年度核退中尉繼續支領退休俸、生補費。
	中尉十級(86.01.01以後)	26	30,990	55%	2	70%	23,862	620,420	0	30,990	80%	1.5	0	維持以往年度核退中尉繼續支領退休俸、生補費。
	中尉十級-半俸(85.12.31以前)	1,868	30,990	50%	1	100%	15,495	28,944,660	1,868	30,990	50%	1.5	43,416,990	維持以往年度核退中尉眷屬繼續支領退休俸、生補費。
少尉十級(85.12.31以前)	191	28,760	80%	1	100%	23,008	4,394,528	191	28,760	80%	1.5	6,591,792	維持以往年度核退少尉繼續支領退休俸、生補費。	
少尉十級(86.01.01以後)	4	28,760	55%	2	70%	22,145	88,581	0	28,760	80%	1.5	0	維持以往年度核退少尉繼續支領退休俸、生補費。	

國軍退除役官兵輔導委員會
退休及贍養官兵薪給計算說明
中華民國114年度

單位：新台幣元

區分	階級	人數	本俸	俸率	基數	本會負擔比率	本會負擔俸金	月需數	年終慰問金					說明	
									人數	本俸	核定俸率	1.5個月	小計		
退休俸 / 生補費	少尉十級-半俸(85.12.31以前)	971	28,760	50%	1	100%	14,380	13,962,980	971	28,760	50%	1.5	20,944,470	維持以往年度核退少尉眷屬繼續支領退休俸、生補費。	
	一等士官長八級(85.12.31以前)	2,453	33,220	90%	1	100%	29,898	73,339,794	0	33,220	90%	1.5	0	維持以往年度核退一等長繼續支領退休俸、生補費。	
	一等士官長八級(86.01.01以後)	15,569	33,220	70%	2	70%	32,556	506,858,136	0	33,220	61%	1.5	0	維持以往年度核退一等長繼續支領退休俸、生補費。	
	一等士官長八級-半俸(85.12.31以前)	11,214	33,220	50%	1	100%	16,610	186,264,540	11,214	33,220	50%	1.5	279,396,810	維持以往年度核退一等長眷屬繼續支領退休俸、生補費。	
	一等士官長八級-半俸(86.01.01以後)	442	33,220	50%	1	70%	11,627	5,139,134	442	33,220	50%	1.5	11,012,430	維持以往年度核退一等長眷屬繼續支領退休俸、生補費。	
	二等士官長八級(85.12.31以前)	404	29,500	90%	1	100%	26,550	10,726,200	404	29,500	80%	1.5	14,301,600	維持以往年度核退二等長繼續支領退休俸、生補費。	
	二等士官長八級(86.01.01以後)	2,028	29,500	65%	2	70%	26,845	54,441,660	0	29,500	80%	1.5	0	維持以往年度核退二等長繼續支領退休俸、生補費。	
	二等士官長八級-半俸(85.12.31以前)	1,667	29,500	50%	1	100%	14,750	24,588,250	1,667	29,500	50%	1.5	36,882,375	維持以往年度核退二等長眷屬繼續支領退休俸、生補費。	
	二等士官長八級-半俸(86.01.01以後)	42	29,500	50%	1	70%	10,325	433,650	42	29,500	50%	1.5	929,250	維持以往年度核退二等長眷屬繼續支領退休俸、生補費。	
	三等士官長十級(85.12.31以前)	231	27,630	80%	1	100%	22,104	5,106,024	231	27,630	80%	1.5	7,659,036	維持以往年度核退三等長繼續支領退休俸、生補費。	
	三等士官長十級(86.01.01以後)	981	27,630	60%	2	70%	23,209	22,768,225	0	27,630	80%	1.5	0	維持以往年度核退三等長繼續支領退休俸、生補費。	
	三等士官長十級-半俸(85.12.31以前)	1,250	27,630	50%	1	100%	13,815	17,268,750	1,250	27,630	50%	1.5	25,903,125	維持以往年度核退三等長眷屬繼續支領退休俸、生補費。	
	三等士官長十級-半俸(86.01.01以後)	16	27,630	50%	1	70%	9,671	154,728	16	27,630	50%	1.5	331,560	維持以往年度核退三等長眷屬繼續支領退休俸、生補費。	
	上士十二級(85.12.31以前)	2,306	27,280	80%	1	100%	21,824	50,326,144	2,306	27,280	80%	1.5	75,489,216	維持以往年度核退上士繼續支領退休俸、生補費。	
	上士十二級(86.01.01以後)	3,649	27,280	55%	2	70%	21,006	76,649,434	0	27,280	80%	1.5	0	維持以往年度核退上士繼續支領退休俸、生補費。	
	上士十二級-半俸(85.12.31以前)	19,836	27,280	50%	1	100%	13,640	270,563,040	19,836	27,280	50%	1.5	405,844,560	維持以往年度核退上士眷屬繼續支領退休俸、生補費。	
	上士十二級-半俸(86.01.01以後)	110	27,280	50%	1	70%	9,548	1,050,280	110	27,280	50%	1.5	2,250,600	維持以往年度核退上士眷屬繼續支領退休俸、生補費。	
	中士十二級(85.12.31以前)	57	25,050	80%	1	100%	20,040	1,142,280	57	25,050	80%	1.5	1,713,420	維持以往年度核退中士繼續支領退休俸、生補費。	
	中士十二級(86.01.01以後)	222	25,050	55%	2	70%	19,289	4,282,047	222	25,050	80%	1.5	6,673,320	維持以往年度核退中士繼續支領退休俸、生補費。	
	中士十二級-半俸(85.12.31以前)	1,201	25,050	50%	1	100%	12,525	15,042,525	1,201	25,050	50%	1.5	22,563,788	維持以往年度核退中士眷屬繼續支領退休俸、生補費。	
	下士十二級(85.12.31以前)	1	19,850	80%	1	100%	15,880	15,880	1	19,850	80%	1.5	23,820	維持以往年度核退下士繼續支領退休俸、生補費。	
	下士十二級-半俸(85.12.31以前)	88	19,850	50%	1	100%	9,925	873,400	88	19,850	50%	1.5	1,310,100	維持以往年度核退下士眷屬繼續支領退休俸、生補費。	
	小計		185,350						5,305,882,638	82,609				2,292,398,854	
全年合計		185,350						63,670,591,656	82,609				2,292,398,854		
贍養金	少校六級(以前)	71	37,310	80%	1	100%	27,552	1,956,192	71	37,310	80%	1.5	3,178,812	依退休(伍)軍公教人員年終慰問金發給辦法第二條第一項第二款第二目在職期間因作戰演習或因公成殘支領贍養金人員繼續支領年終慰問金，支領贍養金低於就養金者，免予折扣。	
	中尉六級(以前)	240	28,020	80%	1	100%	20,692	4,966,080	240	28,020	80%	1.5	8,069,760		
	中尉六級(當年)	2	28,020	100%	1	100%	25,865	51,730	2	28,020	100%	1.5	84,060		
	上士一級(以前)	1,152	20,590	80%	1	100%	16,304	18,782,208	1,152	20,590	80%	1.5	28,463,616		
	上士一級(當年)	2	20,590	100%	1	100%	20,380	40,760	2	20,590	100%	1.5	61,770		
	下士一級(當年)	2	12,980	100%	1	100%	11,985	23,970	2	12,980	100%	1.5	38,940		
	小計		1,469						25,820,940	1,469					39,896,958
	全年		1,469						309,851,280	1,469					39,896,958
全年總計		186,819						63,980,442,936	84,078				2,332,295,812		
月退休、生補費、贍養金及年終慰問金總計								66,312,738,748							
支領退休俸人員主副食實物代金								933,009,480							
退休俸官兵眷屬各項補助「眷屬實物代金」								95,169,504							
退休俸官兵眷屬各項補助「生活補助費」								7,679,040							
全年各項總合計								67,348,596,772							

附註：
 1.(當年)、(86年1月1日以後)退役之官兵薪給，係以退除給與薪餉【本俸*2*起支俸率55%(服役滿20年後，每增加1年照基數內滿2%給與)】*70%計算。
 2.(85年12月31日以前)退役之官兵之薪給，係以退除給與薪餉【本俸*起支俸率75%(服役滿15年後，每增加1年照基數內滿1%給與)】計算。
 3.85年12月31日以前退役人員，退休俸全數為舊制，仍維持由本會編列預算。
 4.86年1月1日以後退役人員，退休俸無論新舊制年資，均由本會及退撫基金案一定比例(7:3)支出。
 5.新制陸海空軍軍官士官服役條例於107年6月21修正後，支領退休俸人員之「主副食實物代金930元」以及支領退休俸官兵眷屬各項補助之「眷屬實物代金566元/人」、「生活補助費40元/口」已併入「退除役官兵退休給付-03退休及贍養官兵薪給」項下支付。

國軍退除役官兵輔導委員會
歲出預算案立法院減列明細表
中華民國114年度

單位：新臺幣千元

工作計畫名稱	院編數	刪減數				核定數
		委員會 審查	朝野 協商	通案刪減 (已剔除 重複刪減)	合計	
合 計	130,998,497	400	-	83,875	84,275	130,914,222
醫學臨床教學研究	1,102,597	-	-	-	-	1,102,597
退除役官兵就學、 職訓	17,397	-	-	1,397	1,397	16,000
榮民及榮眷健康保險	9,029,804	-	-	-	-	9,029,804
退除役官兵服務救助 與照顧	628,880	-	-	10,073	10,073	618,807
一般行政	3,785,809	-	-	12,918	12,918	3,772,891
榮民醫療照護	2,636,152	400	-	973	1,373	2,634,779
榮民安養及養護	7,545,602	-	-	18,179	18,179	7,527,423
營建工程	574,636	-	-	40,000	40,000	534,636
交通及運輸設備	16,010	-	-	-	-	16,010
第一預備金	19,000	-	-	-	-	19,000
退除役官兵退休給付	105,636,466	-	-	-	-	105,636,466
退除役官兵退休業務	6,144	-	-	335	335	5,809

備註：含通案刪減一般事務費10%、委辦費10%、房屋建築養護費、車輛及辦公器具養護費、設施及機械設備養護費5%、大陸地區旅費80%、國外旅費60%、國內旅費20%、水電費10%、特別費60%、媒體政策及業務宣導費60%、設備及投資6%。

本頁空白